

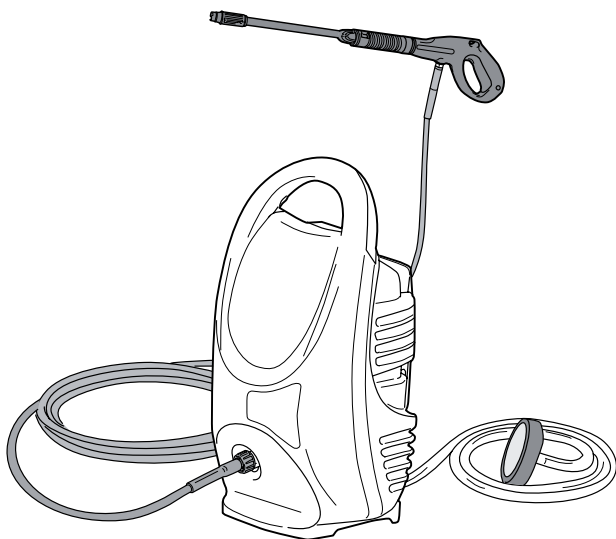
# RYOBI

## 高压洗浄機

### AJP-4141GQ

自吸機能付

## 取扱説明書



### もくじ

■安全上のご注意	1 ~ 6
■梱包明細	7
■各部の名称	8
■仕様・用途・別販売品	9
■ご使用前の準備	10 ~ 14
■操作方法	15 ~ 18
■使用方法	19 ~ 24
■使用方法（自吸で使用する場合）	25 ~ 32
■保守と点検	33 ~ 35
■収納・保管方法	35 ~ 36
■故障かなと思ったら	37 ~ 39
■保証規定・保証書	41 ~ 42



二重絶縁

このたびは、リョービ 高压洗浄機をお買い上げいただきありがとうございます。  
ご使用前に必ずこの取扱説明書を最後までよくお読みいただき、使用上の注意事項、  
本機の能力、使用方法など十分ご理解のうえで、正しく安全にご使用くださるよう  
お願いいたします。

また、この取扱説明書は大切にお手元に保管してください。

# 安全上のご注意

- 火災、感電、けがなどの事故を未然に防ぐために、次に述べる「安全上のご注意」を必ず守ってください。
  - ご使用前に、この「安全上のご注意」すべてをよくお読みのうえ、指示に従って正しく使用してください。ご使用上の注意事項は「△警告」と「△注意」に区分していますが、それぞれ次の意味を表します。
    - △警告：誤った取扱いをしたときに、使用者が死亡または重傷を負う可能性が想定される内容のご注意。
    - △注意：誤った取扱いをしたときに、使用者が傷害を負う可能性が想定される内容および物的損害のみの発生が想定される内容のご注意。
- なお、「△注意」に記載した事項でも、状況によっては重大な結果に結びつく可能性があります。いずれも安全に関する重要な内容を記載していますので、必ず守ってください。「△警告」・「△注意」以外に製品の据付け、操作、メンテナンスなどに関する重要な注意事項は「(注)」にて表示しています。安全上の注意事項と同様必ず守ってください。
- お読みになった後は、お使いになる方がいつでも見られる所に必ず保管してください。
  - 他の人に貸出す場合は、いっしょに取扱説明書もお渡しください。

## 警告

### 安全作業のために：

1. 作業場は、いつもきれいに保ってください。
  - ・ ちらかった場所での作業は、事故の原因となります。
2. 作業場の周囲状況も考慮してください。
  - ・ 高圧洗浄機は、雨ざらしにしたり、雨中で使用しないでください。
  - ・ 作業場は十分に明るくしてください。
  - ・ 可燃性の液体やガスのある所で使用しないでください。
3. 感電に注意してください。
  - ・ 使用中、身体をアースされているものに接触させないようにしてください。（例えば、パイプ、暖房器具、電子レンジ、冷蔵庫などの外枠）
4. 子供を近づけないでください。
  - ・ 作業員以外、高圧洗浄機やコードに触れさせないでください。
  - ・ 作業員以外、作業場へ近づけないでください。
5. 使用しない場合は、きちんと保管してください。
  - ・ 乾燥した場所で、子供の手の届かない安全な所、または鍵のかかる所に保管してください。

# 警告

6. 無理して使用しないでください。
  - ・安全に能率よく作業するために、高圧洗浄機の能力に合った作業をしてください。
7. きちんとした服装で作業してください。
  - ・だぶだぶの衣服やネックレスなどの装身具は着用しないでください。
  - ・作業中は、ゴム手袋と滑止めのついた履物の使用をお勧めします。
  - ・長い髪は、帽子やヘアカバーなどで覆ってください。
8. 防音保護具を着用してください。
  - ・騒音の大きい作業では、耳栓、耳覆い（イヤマフ）などの防音保護具を着用してください。
9. コードを乱暴に扱わないでください。
  - ・コードを持って高圧洗浄機を運んだり、コードを引っ張って電源コンセントから抜かないでください。
  - ・コードを熱、油、角のとがった所に近づけないでください。
10. 無理な姿勢で作業をしないでください。
  - ・常に足元をしっかりとさせ、バランスを保つようにしてください。
11. 高圧洗浄機は、注意深く手入れをしてください。
  - ・安全に能率よく作業していただくために、常に手入れをしてください。
  - ・付属品の交換は、取扱説明書に従ってください。
  - ・コードは定期的に点検し、損傷している場合は、お買い上げの販売店に修理を依頼してください。
  - ・延長コードを使用する場合は、定期的に点検し、損傷している場合には交換してください。
  - ・握り部は、常に乾かしてきれいな状態に保ち、油やグリスなどが付かないようにしてください。
12. 次の場合は、高圧洗浄機のスイッチを切り、電源プラグを電源コンセントから抜いてください。
  - ・使用しない、または修理する場合。
  - ・付属品を交換する場合。
  - ・その他危険が予想される場合。
13. 不意な始動は避けてください。
  - ・電源プラグを電源コンセントにさし込む前に、スイッチが切れていることを確認してください。コンセントにさし込むと同時に電源スイッチが入り、けがの原因になります。
14. 屋外使用に合った延長コードを使用してください。
  - ・屋外で使用する場合、キャブタイヤコード、またはキャブタイヤケーブルの延長コードを使用してください。

# 警告

15. 油断しないで十分注意して作業を行なってください。
  - ・ 高圧洗浄機を使用する場合は、取扱方法、作業の仕方、周囲の状況など十分注意して慎重に作業してください。
  - ・ 疲れている場合は、使用しないでください。
16. 損傷した部品がないか点検してください。
  - ・ 使用前に、部品に損傷がないか十分点検し、正常に作動するか、また所定機能を発揮するか確認してください。
  - ・ 可動部分の位置調整、および締付け状態、部品の破損、取付け状態、その他運転に影響を及ぼす全ての箇所に異常がないか確認してください。
  - ・ 部品交換や修理は、取扱説明書の指示に従ってください。  
取扱説明書に指示されていない場合は、お買い上げの販売店に修理を依頼してください。  
スイッチが故障した場合は、お買い上げの販売店に修理を依頼してください。
  - ・ スイッチで始動、および停止操作の出来ない高圧洗浄機は、使用しないでください。
17. 正しい付属品やアタッチメントを使用してください。
  - ・ この取扱説明書、およびリョービパワーツールカタログに記載されている付属品やアタッチメント以外のものを使用すると、事故やけがの原因となる恐れがあるので使用しないでください。
18. 高圧洗浄機の修理は、専門店で依頼してください。
  - ・ この製品は、該当する安全規格に適合しているので改造しないでください。
  - ・ 修理は、必ずお買い上げの販売店にお申し付けください。
  - ・ 修理の知識や技術のない方が修理すると、十分な性能を発揮しないだけでなく、事故やけがの原因となります。
19. 使用電源は、必ず銘板に表示してある電圧で使用してください。
  - ・ 表示を超える電圧で使用すると、過負荷による発熱、火災の原因になります。
20. 本機に向かって噴射したり、水をかけたりしないでください。  
雨中で使用しないでください。またぬれた手で、電源プラグや延長コードに触れないでください。
  - ・ 感電の恐れがあります。
21. 定格 15A 以上のコンセントを単独で使ってください。
  - ・ 他の器具と併用すると、分岐コンセントが発火炎上する場合があります。
22. 本機は水道直結型と水槽からの自吸が可能です。自吸で使用するときは必ず付属品の自吸キットを取付けて使用してください。
23. ガソリン、オイル、有機溶剤などの可燃性液体や有害液体、その他不適当な液体は使用しないでください。
  - ・ 事故または故障の原因や発火炎上する場合があります。

# 警告

24. 酸性、アルカリ性洗剤は使用しないでください。洗剤は中性洗剤のみ使用してください。
  - ・ 酸性、アルカリ性の洗浄剤または化学薬品を使用すると、機械の安全性に悪影響を与えることがあります。
25. 高圧ホースと本体の接続部分は、リングを手で回し、確実に締付けてください。
  - ・ 確実に締まっていない場合は、作業中に脱落し、高圧水が吐出され、けがの原因になります。
26. 延長コードを使用するときは、機械の能力に合った、十分な太さの延長コードを使用してください。（10 ページ『延長コードを使用する場合』参照）
27. 水の圧力を確かめるため、噴射している水に手を当てることは、絶対にしないでください。
  - ・ 高圧の水でけがをするおそれがあります。
28. ガンのレバーを、ひもや針金などで固定して使用しないでください。
  - ・ とっさのとき、噴射を停止することができず、けがの原因になります。
29. 両手でガンをしっかり握り、安定した体勢で使用してください。
  - ・ 確実に保持していないと、バランスを崩し、けがの原因になります。
30. 噴射の方向に人、動物、壊れやすいもの、通電された電気装置、機械本体などがいないことを確認してから作業してください。
  - ・ ガンのノズルからは、高圧水が噴射され、けがや破損の原因になります。
31. 衣服または履物類を洗浄するために、ノズルを自分自身または他人に向けてしないでください。
  - ・ 高圧水が噴射され、けがの原因になります。
32. 対象物に損傷が生じる恐れのある場合は、目立たない所で試してから使用する、ノズルからの距離を置いて様子を見ながら洗浄するなど慎重に作業してください。
33. 車のタイヤを洗浄するときには、ノズル先端から最低 30cm 以上離して洗浄してください。
  - ・ 接近しすぎた場合、タイヤを損傷し、重大事故の原因となる場合があります。損傷、または表面の色が変色した場合には、直ちに専門家に点検を依頼し、安全を確認した後、使用してください。
34. 車などの足まわりなどを洗浄するときは、グリス塗布部分やカバー部分などに直接噴射しないでください。
  - ・ グリスなどが流れ落ちたり、損傷や重大事故の原因となる場合があります。

## 警告

35. 作業を中断するときや付属品を交換するときには、必ず電源スイッチを切り、電源プラグを電源コンセントから抜いてください。
  - ・ 誤ってガンのレバーを握ると、けがの原因になります。
36. 使用中、機械の調子が悪かったり異常音が出たときは直ちにスイッチを切って使用を中止し、お買い上げの販売店に点検、修理を依頼してください。
  - ・ けがや故障の原因になります。
37. 電源スイッチを切った後は、ガンのレバーを引き、圧力を抜いてください。圧力が残っていると、ガンから高圧な残水が噴射され、けがの原因になります。
  - ・ 高圧ホースを本体から外す場合は、ガンのレバーを引き、圧力を抜いてから外してください。
  - ・ ノズルの噴射口が人、動物、壊れやすいもの、通電された電気装置、機械本体などに向いていないことを確認してから、圧力を抜いてください。
38. 子供に使用させないでください。また、保管する際は、子供の手の届かない所へ保管してください。
39. 高圧ホースを傷つけないでください。また、高圧ホースに向かって噴射しないでください。
  - ・ 高圧ホースを傷つけると破損する可能性があります。危険です。傷、変形を発見した場合は新しい高圧ホースと交換してください。

## 注意

1. 本機は水のかからない、水平で安定した場所に設置してください。
  - ・ 故障の原因になります。
2. 本体を倒して使用しないでください。
  - ・ 事故や故障の原因になります。
3. 自吸で溜水を使用するときは、ゴミ、砂など混じった水は使用しないでください。
  - ・ 故障の原因になります。
4. 本機を誤って落としたりぶつけたりしないでください。故障の原因になります。
  - ・ 落としたりした場合は、本機に異常がないか確認した後、使用してください。
5. 凍結に注意してください。  
ポンプ内に水が残っている状態で凍結する場所に放置しないでください。
  - ・ ポンプの破損と故障の原因になります。

# ⚠ 注意

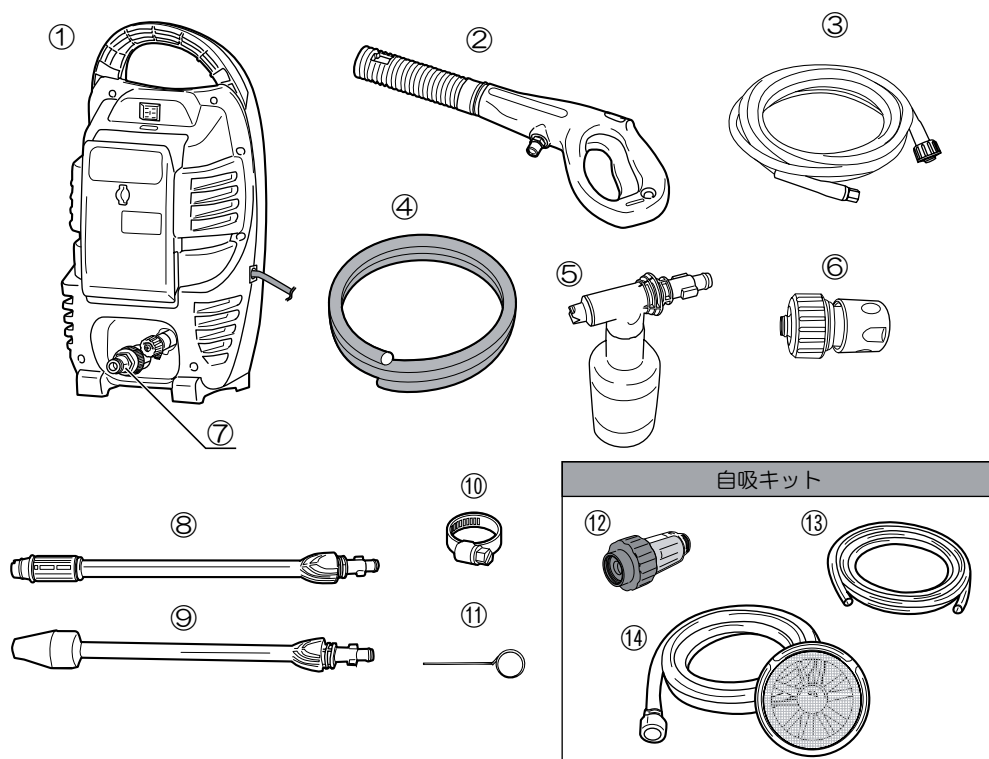
6. 飛散物が目に入るような洗浄作業をする場合は、めがねなどの保護具を着用してください。
7. 噴射の際は、ラベルなどに直接噴射をしないでください。
  - ・ 水圧により、ラベルなどがはがれる原因となることがあります。
8. 車の洗浄は、バリアブルノズルランスを拡散側にして使用してください。
  - ・ 水圧により塗装面を傷めたり、ラジエターの破損、モールなどが剥がれる場合があります。
9. 作業中の本体設置場所に注意してください。
  - ・ 本体から1分間に数滴程度の水漏れが発生することがありますが、異常ではありません。
10. 使用後、または停電のとき、点検・整備するとき、高圧洗浄機から離れるときには、必ず電源スイッチを切り、電源プラグを電源コンセントから抜いてください。
11. 高圧ホースを折らないでください。また、高圧ホースはまっすぐに延ばして使用してください。
  - ・ 高圧ホースが折れると高圧ホースの耐圧力が低下し、破裂する可能性があります危険です。高圧ホースの折れを発見した場合は新しい高圧ホースと交換してください。
  - ・ 高圧ホースを巻いたまま引っ張ると高圧ホースが折れて破裂する可能性があります危険です。
  - ・ 摩擦の強い床面、コンクリートの打ち放しや砂利、碎石を敷き詰めた路面（デコボコの床面）で使用する場合には、ゆっくり高圧ホースを動かしてください。
  - ・ ブロック、レンガ、塀の角での高圧ホースの折れ、強い摩擦は避けてください。

## 騒音について

ご使用に際し、周囲に迷惑をかけないように、各都道府県などの条例で定める騒音規制値以下でご使用になる必要があります。必要に応じてしゃ音壁を設けるなどしてください。

この取扱説明書は、大切に保管してください。

# 梱包明細



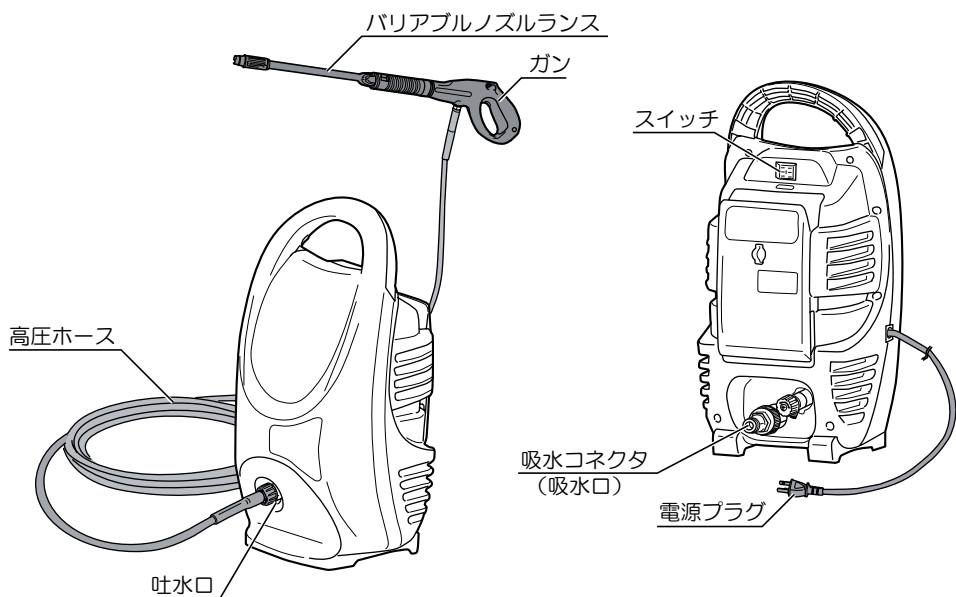
No.	名称	数量	No.	名称	数量
①	本体	1	⑨	ターボノズルランス	1
②	ガン	1	⑩	ホースバンド	1
③	高圧ホース 10m(プロ仕様)	1	⑪	ノズルクリーナピン	1
④	吸水ホース 3m	1	⑫	自吸フィルタ	1
⑤	洗剤噴射ノズル	1	⑬	エア抜きホース 3m	1
⑥	ワンタッチジョイント	1	⑭	自吸ホース(ストレーナ付)	1
⑦	吸水コネクタ(本体取付)	1	-	取扱説明書(本書)	1
⑧	バリエブルノズルランス	1	-	かんたんガイド	1

本機は、ご使用前に組立が必要な部品があるため、次の工具を用意してください。  
 必要工具：⊕ドライバ、スパナ(対辺17mm)

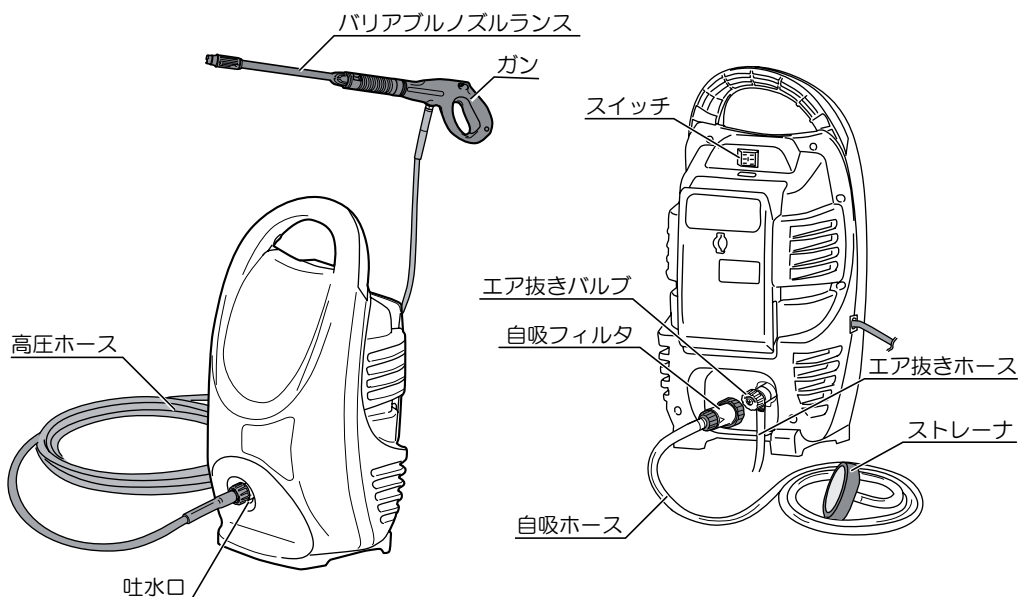
※改良のため部品の形状、色調が異なることがあります。



# 各部の名称



(自吸キット取付け時)



# 仕様・用途・別販売品

## ●仕様

モデル	AJP-4141GQ
電源	単相・交流 100V 50/60Hz
定格電流	14A
消費電力	1,400W
吐出圧力	7.3MPa
最大許容圧力 <sup>※1</sup>	11.0MPa
吐出水量	5.5ℓ /min
最大吐出水量 <sup>※2</sup>	6.3ℓ /min
許容水温	40℃以下
給水方式	水道 / 自吸
吸い上げ高さ	1 m
機体寸法（長さ×幅×高さ）	268 X261 X 525mm
コード長さ	5m
質量	6.3kg
絶縁方式	二重絶縁

※1 最大許容圧力 ……ポンプの能力の限界圧力

※2 最大吐出水量 ……ポンプが吐出できる最大の水量

## ●用途

- ・自動車、バイクの洗浄
- ・壁、塀、玄関周りの洗浄
- ・厨房の床の洗浄
- ・小型の農業機械の洗浄
- ・小型の建設土木機械の洗浄

## ●別販売品について

- ・高圧洗浄機のアクセサリ（別販売品）と活用法については、当社ホームページの高圧洗浄機のサイトまたはカタログでご確認のうえ、商品お買い上げの販売店またはパワーツール取扱店でお買い求めください。

<ホームページ> <http://www.ryobi-group.co.jp/>

# ご使用前の準備

## ●漏電しゃ断器設置のすすめ

- ・本製品は二重絶縁構造ですので、法律により漏電しゃ断器の設置が免除されていますが、万一の感電防止のために、漏電しゃ断器の設置をおすすめします。

## ●設置場所について


- ・使用中に本体下部から1分間に数滴程度の水漏れをすることがありますので、設置場所に注意してください。

## ●吸水ホースの用意（市販品を使用する場合）

- ・本機には、吸水ホース（3m）とホースバンドを付属しておりますが、市販のホースをご使用になる場合は、水道の蛇口から、機体の設置場所までの距離に応じた長さの市販のホース（内径15mm・耐圧タイプ）を用意してください。市販のホースバンドを使用するなど蛇口の形状に合った接続方法で、しっかりと蛇口とホースを接続してください。（注）自吸で使用するときには、必ず付属品の自吸キットを取付けて使用してください。

## ●蛇口の確認

- ・蛇口口金は、水道栓が埋込んである場合や、下図以外でも取付けられないものがありますのでご注意ください。

適合蛇口タイプ ○			非適合蛇口タイプ ✕		
横水栓 	万能水栓 	自在水栓 	丸蛇口以外のタイプ 	立水栓（四角タイプ） 	ネジ式タイプ 
横水栓 	ホース接続水栓 	ホース接続水栓 	吸水ホース 		

## ●延長コードを使用する場合

- ・電圧降下や過負荷によるモーター焼けを防ぐため、出来る限り延長コードを使用せず、高圧洗浄機の電源プラグを直接電源コンセントにさし込んでください。延長コードが必要な場合は、別販売品の延長コードをご使用になるか、表に準じた工具用のキャブタイヤコードを使用してください。
- ・リール（巻取りタイプ）で使用する場合は、リールに巻かれているコードをすべて引出した状態で使用してください。

延長コードの太さ	延長コード長さ
2mm <sup>2</sup> 以上	20m 以下

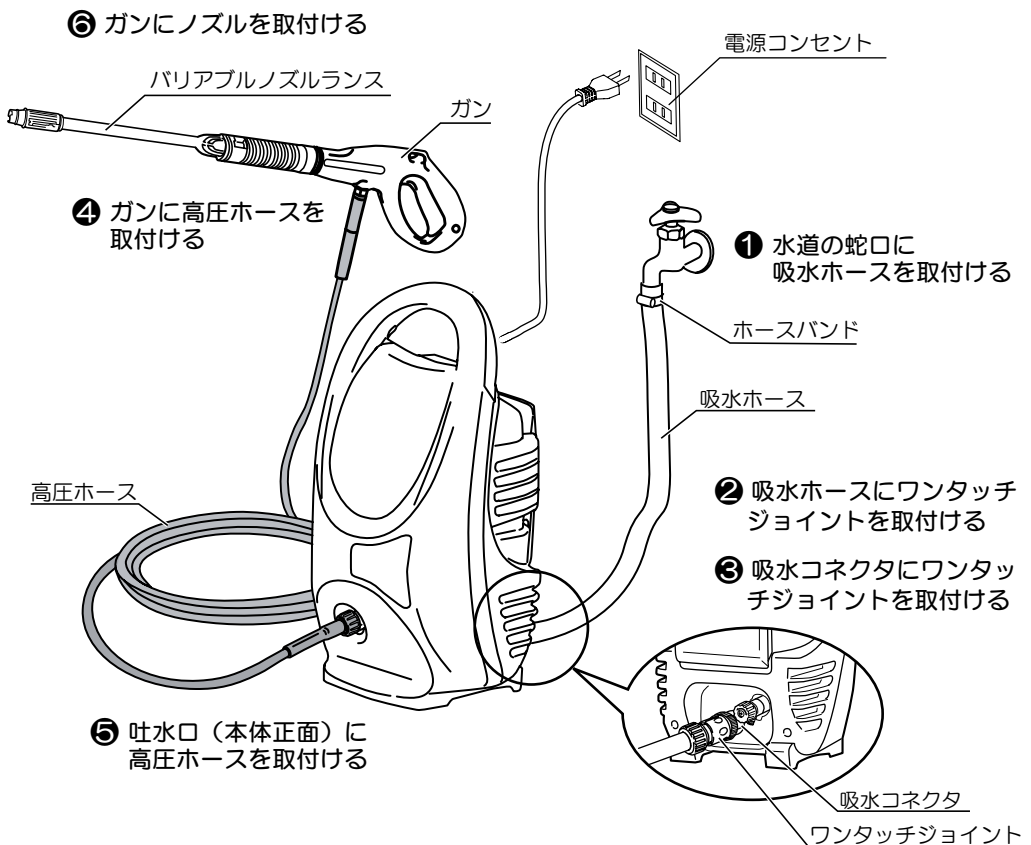
# ご使用前の準備（取付け）

（水道水を使用する場合）

## ⚠ 警告

- ・ 万一の事故を防止するため、必ず電源スイッチを切り、電源プラグを電源コンセントから抜いてください。
- ・ ノズルの噴射口を人、動物、壊れやすいもの、通電された電気装置、機械本体などに向けないでください。高圧水が噴射し、けがの原因になります。

取付けには、⊕ドライバ、スパナ（対辺 17mm）が必要です。ご用意ください。  
次の手順ですべての部品を正しく取付けて、安全に洗浄を行なってください。



## ① 水道の蛇口に吸水ホースを取付ける

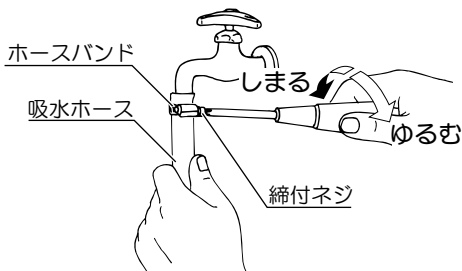
(注) 蛇口、ホース、ホース内にゴミや泥が付いていたら取除いてください。

ホースは取付ける前に一度、水を流してください。

ポンプ内にゴミや泥が入ると故障の原因になります。

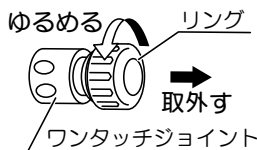
(注) 必ず水道の蛇口から直接水を供給してください。温水（40℃以上）や温泉水などを使用すると故障の原因になります。

1. 吸水ホースにホースバンドを通し、水道の蛇口にさし込みます。
2. 締付ネジを⊕ドライバで締付けて固定します。

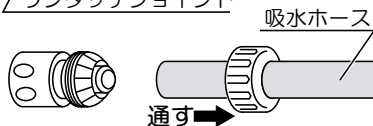


## ② 吸水ホースにワンタッチジョイントを取付ける

1. ワンタッチジョイントのリングをゆるめ、取外します。



2. 吸水ホースにリングを通します。



3. 吸水ホースの端を、ワンタッチジョイントの接続部に奥までしっかりさし込みます。



4. リングを回してしっかり締付け、固定します。

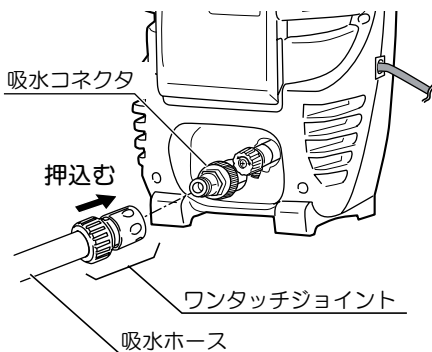


(注) ワンタッチジョイントには弁が付いています。吸水コネクタに接続しないと、水は流れません。

# ご使用前の準備（取付け）

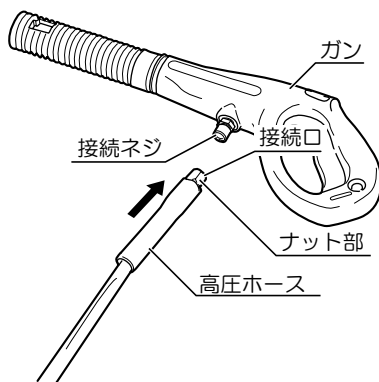
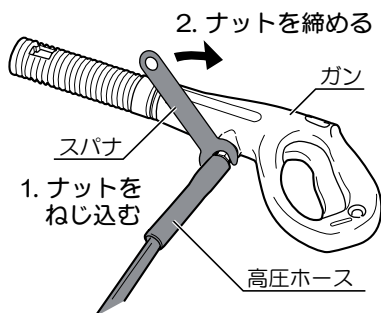
## ③ 吸水コネクタにワンタッチジョイントを取付ける

- 吸水コネクタにワンタッチジョイントを「カチッ」と音がするまで押し込みます。
- （注）ワンタッチジョイント、吸水コネクタにゴミや泥が付いていたら取除いてください。
- （注）吸水ホースを左右に強く引き過ぎると接続部から水漏れすることがあります。



## ④ ガンに高圧ホースを取付ける

- ガンの接続ネジに高圧ホースのナットをねじ込み、スパナ（対辺 17mm）でナットを確実に締付けてください。
- （注）締付け不足の場合や接合部にゴミや泥が付いている場合は水漏れの原因になります。

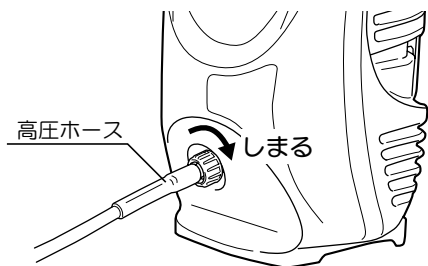
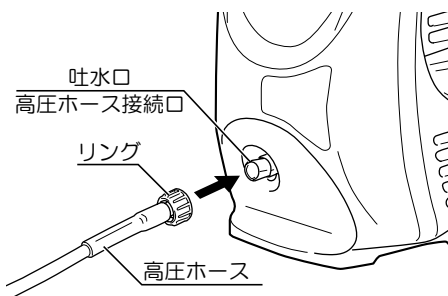


## ⑤ 吐水口に高圧ホースを取付ける

- 吐水口に高圧ホースをまっすぐさし込み、リングを回して取付けます。リングは最後までしっかり締付けてください。

(注)

- 吐水口、高圧ホースのリングにゴミや泥が付いていたら取除いてください。
- 高圧ホースを左右に強く引き過ぎると接続部から水漏れすることがあります。

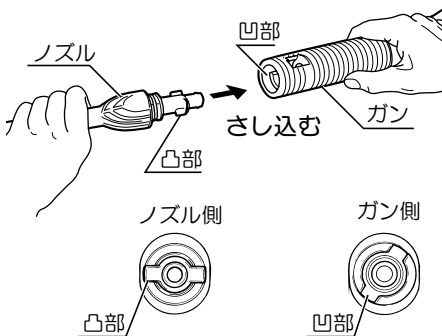


## ⑥ ガンにノズルを取付ける

- ノズルの凸部をガンの凹部にさし込み、強く押しながら矢印方向に回して取付けます。

(注) 取付ける前にガン凹部、ノズル凸部にゴミや泥が付いていたら取除いてください。

取付けた後は、ノズルを引っ張って抜けないことを確認してください。



# 操作方法

## ⚠ 注意

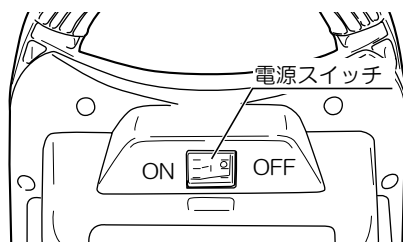
- ・ 付属品を交換するときは、必ず電源スイッチを切り、電源プラグを電源コンセントから抜いてください。
- ・ 直噴洗浄（17 ページ参照）の時は高圧の水が噴射されるため、対象物によっては損傷が生じる恐れがあります。目立たない所で試してから使用する、ノズルからの距離を置いて様子を見ながら洗浄するなど慎重に作業してください。

## ●スイッチの扱い方

## ⚠ 警告

- ・ 使用電源は、銘板に表示してある電圧で使用してください。表示（100V）以外の電圧で使用すると過電圧による発熱、火災の原因になります。
- ・ 電源スイッチを入れる場合は、必ずノズルの噴射口が人、動物、壊れやすいもの、通電された電気装置、機械本体などに向いていないことを確認してから行なってください。けがの原因になります。

- ・ 電源スイッチは『ON』側を押すと電源が入り、『OFF』側を押すと切れます。



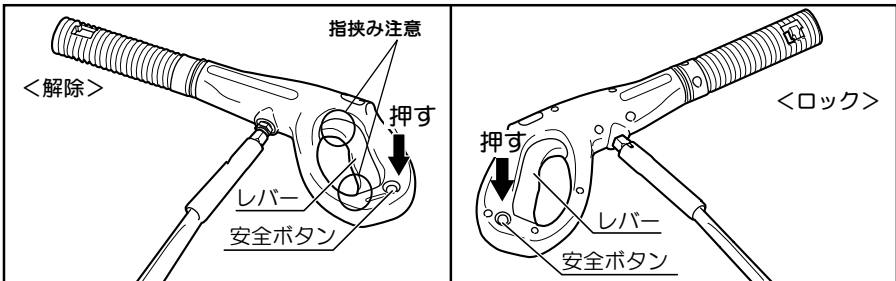


## ●ガンの扱い方

### ⚠ 注意

・ガンのレバーを操作するときは、レバーの中央位置で操作してください。レバーの端で操作すると指を挟んでけがをする原因になります。

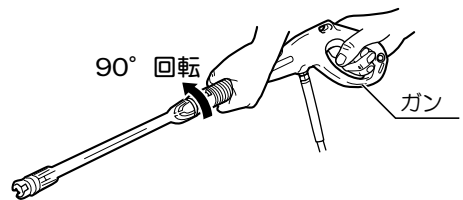
- ・レバーを引くと水が噴射し、放すと停止します。
  - ・ガンの安全ボタンは不意な作動を避けるためのものです。  
レバーをロック（固定）するとレバーを引くことができません。  
安全ボタンを下図の矢印方向に押しと、レバーをロックまたは解除することができます。
- ※ 安全ボタンが押せない場合は、レバーを引出してから、再度安全ボタンを押してください。



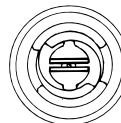
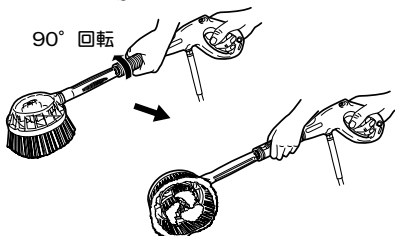
### <拡散方向の変更>

- ・ガンの先端を 90° 回転することができます。  
作業時、バリエابلノズルランスの拡散方向を右図のように変えることができます。

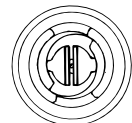
(注) ノズルを取付けた後にノズルを引っ張って抜けないことを確認してください。  
ノズルを押し込んだ状態で回すと外れます。



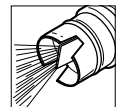
別販売品のブラシの場合



拡散（横）



拡散（縦）



# 操作方法

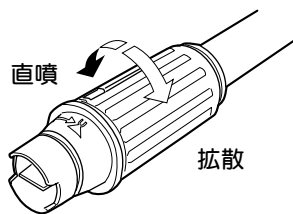
## ●バリアブルノズルランス



- ・バリアブルノズルランスをガンに接続している状態でノズルの先端をのぞき込まないでください。高圧水によりけがをするおそれがあります。

### 噴射角（直噴⇔拡散）の切換え

- ・ノズルの先端を右図矢印方向に回すと、「直噴」、「拡散」に切換わります。

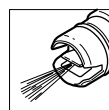
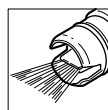


直噴洗浄…… 水流が直線上に噴射します。こびり付いた汚れに適しています。

拡散洗浄…… 水流が扇状に広がって噴射されます。バイク、車などの洗浄や泥落としに適しています。

(注)

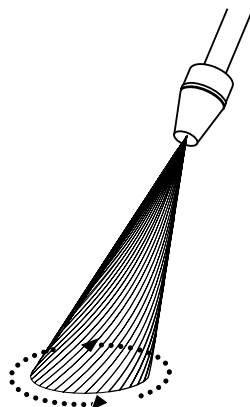
- ・拡散角の調整は、あらかじめ直噴の位置にしてガンのレバーを引き、水を出しながら必要な角度までノズルの先端を回してください。
- ・最も拡散方向に回してガンのレバーを引くと水が横方向に飛ぶ場合があります。周囲の状況に十分注意して洗浄作業を行なってください。



## ●ターボノズルランス

- ・ターボノズルランスを使用すると、水が回転しながら噴射され、洗浄効率がUPします。

(注) ターボノズルランスは直噴のみです。強力ですので、壊れやすいもの、剥がれやすいもの、自動車の洗浄などへの使用は避けてください。



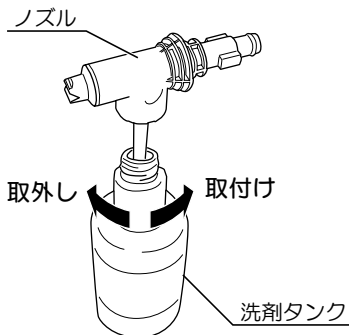
## ●洗剤噴射ノズルの取付け

### ⚠ 警告

- ・ 酸性、アルカリ性洗剤は使用しないでください。洗剤は中性洗剤のみを使用してください。酸性、アルカリ性の洗浄剤または化学薬品を使用すると、機械の安全性に悪影響を与えることがあります。

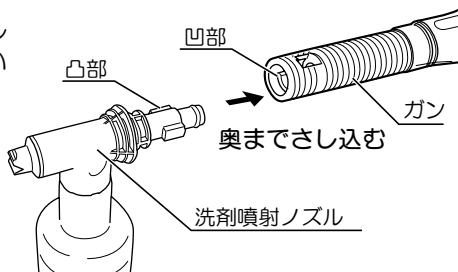
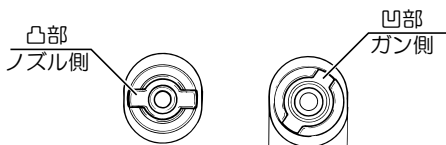
1. 洗剤タンクに原液の中性洗剤を入れます。

洗剤タンクの取付け、取外しは右図の矢印方向に洗剤タンクを回してください。



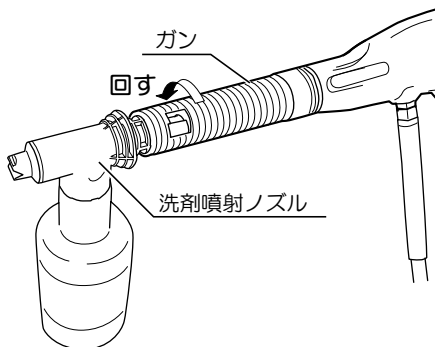
2. ガン凹部に洗剤噴射ノズル凸部を合わせてさし込みます。

(注) 取付ける前にガン凹部と洗剤噴射ノズル凸部にゴミや泥が付いていたら取除いてください。



3. 洗剤噴射ノズルは必ずガンの奥までさし込んだ状態でガンを矢印の方向に止まるまで回してください。

4. 洗剤噴射ノズルを引っ張って抜けないことを確認してください。その際は、ノズルより一度、手を放してから行なってください。



※ 洗剤噴射ノズルは、右図の位置で使用してください。

# 使用方法

## 警告

- ・噴射の方向に人、動物、壊れやすいもの、通電された電気装置、機械本体などがいないことを確認してから作業してください。ノズルから非常に高圧の水が噴射され、けがの原因になります。
- ・対象物に損傷が生じる恐れのある場合は、目立たない所で試してから使用する、ノズルからの距離を置いて様子を見ながら洗浄するなど慎重に作業してください。
- ・電源プラグを電源コンセントにさし込む前に、電源スイッチが切れていることを確認してください。コンセントにさし込むと同時に電源スイッチが入り、けがの原因になります。
- ・両手でガンをしっかり握り、安定した体勢で使用してください。確実に保持していないと、けがの原因になります。
- ・水の圧力を確かめるため、噴射している水に手を当てることは、絶対にしないでください。
- ・ガンのレバーをひもや針金などで固定して使用しないでください。とっさのときに噴射を停止することができず、けがの原因になります。
- ・使用電源は必ず銘板に表示してある電圧で使用してください。表示を超える電圧で使用すると、過電圧による発熱、火災の原因になります。
- ・車などの足まわりなどを洗浄するときは、グリス塗布部分やカバー部分などに直接噴射しないでください。グリスなどが流れ落ちたり、損傷や重大事故の原因となる場合があります。
- ・本機は水道直結型と水槽からの自吸が可能です。自吸で使用するときには必ず付属品の自吸キットを取付けて使用してください。故障の原因になります。

## 注意

- ・電源スイッチを入れる場合は、必ずガンのレバーを引き、ノズルを安全な方向に向けてからスイッチを入れてください。
- ・使用中に本体下部から少量の水漏れが発生することがありますので、設置場所に注意してください。
- ・本体を倒して使用しないでください。事故や故障の原因になります。
- ・自吸で溜水を使用するときは、ゴミ、砂など混じった水は使用しないでください。故障の原因になります。
- ・摩擦の強い床面、コンクリートの打ち放しや砂利、碎石を敷き詰めた路面（デコボコの床面）で使用する場合には、ゆっくり高圧ホースを動かしてください。
- ・ブロック、レンガ、塀の角での高圧ホースの折れ、強い摩擦は避けてください。
- ・作業を行なう前に、高圧ホースはまっすぐに伸ばして使用してください。
- ・車の洗浄は、バリアブルノズルランスを拡散側にして使用してください。水圧により塗装面を傷めたり、ラジエターの破損、モールなどが剥がれる場合があります。

## (水道水を使用する場合)

### 始動する

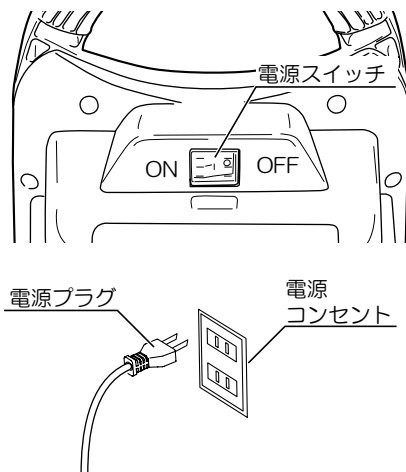
#### ① 電源スイッチ『OFF』を確認する。

- 電源スイッチが『OFF』になっていることを確認して電源プラグを一般家庭用（単相交流 100V）の電源コンセントにさし込んでください。

(注) できる限り延長コードを使用せず本体の電源プラグを電源コンセントに接続してください。延長コードを使用すると電圧降下が発生し、十分な性能を発揮しない場合があります。

延長コードを使用する場合は、10 ページを参考にしてください。

(注) 本体の電源コードを強く引き過ぎるとコードが断線する恐れがあります。



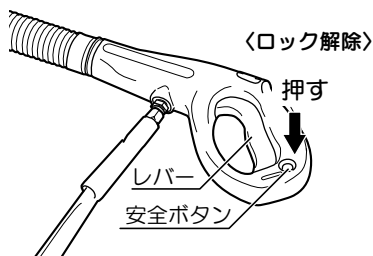
#### ② 水道の蛇口を全開にする。

(注) 水量は 5.5ℓ /min 以上必要です。水量が少ないと本機の能力を十分発揮できません。

#### ③ ガンのレバーのロックを解除する。

- ガンの安全ボタンを押して、ロック（固定）を解除します。

(注) ロックがかかっているとレバーが引けません。

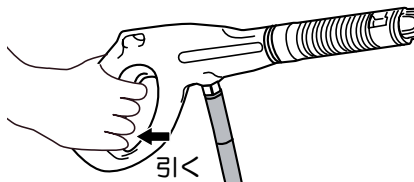


# 使用方法

## ④ ガンのレバーを引き、ノズル先端から水を出す。

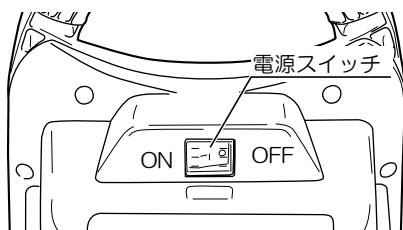
- 電源スイッチを入れる前に、レバーを引いてホースやポンプ内部の空気を完全に抜いてください。

(注) ホースやポンプ内部に空気が残った状態で電源スイッチを入れると圧力が上がらない、モーターが停止しない、ポンプが焼損するなど故障の原因になります。



## ⑤ ガンのレバーを引いたまま、電源スイッチを『ON』にする。

- ガンのレバー引き、ノズル部から水がスムーズに出るようになったら、電源スイッチを『ON』にします。

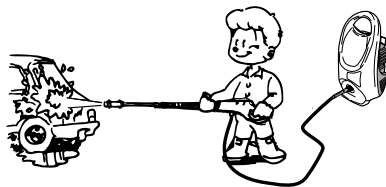


## ⑥ ガンのレバーを引いて洗浄作業をする。

- ガンのレバーを放すとモーターが停止します。再びレバーを引くとモーターが回転し、水を噴射します。(圧カスイッチ内臓)

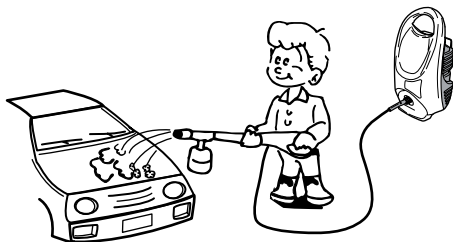
(注)

- 摩擦の強い床面、コンクリートの打ち放しや砂利、碎石を敷き詰めた路面（デコボコの床面）で使用するには、ゆっくり高圧ホースを動かしてください。
- ブロック、レンガ、塀の角での高圧ホースの折れ、強い摩擦は避けてください。
- 作業を行なう前に、高圧ホースはまっすぐに伸ばして使用してください。
- 噴射開始時は、ポンプ内やホース内に溜まった空気と一緒に放水されるため、水の出方が不安定になることがあります。その際は、安定するまで出し続けてください。
- 本体のそばを離れるときは、必ず電源スイッチを切ってください。
- ガンのレバーを引いたり放したりする操作は2秒以上の間隔をあけてください。2秒以下で操作すると圧カスイッチが誤作動する場合があります。



## 洗剤噴射ノズルを使用する場合

- ① ガンに洗剤噴射ノズルを取付けます。(18 ページ参照)
- ② 洗剤噴射ノズルを洗浄対象物に向け、ガンのレバーを引くと、洗剤が水と混って\*噴射されます。



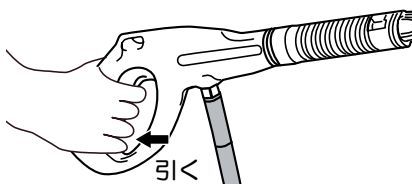
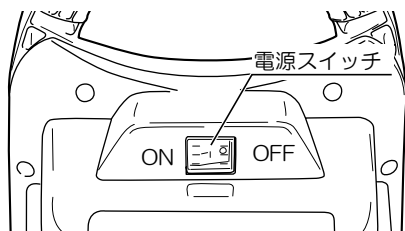
※ 洗剤噴射ノズルからは低圧で噴射され  
ます。

## 終了する

### ⚠ 警告

・ 万一の事故を防止するため、必ず電源スイッチを切り、電源プラグを電源コンセントから抜いてください。

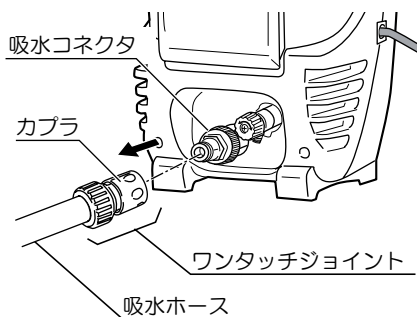
- ① 電源スイッチを『OFF』にする。
- ② 水道の蛇口を閉める。
- ③ ノズルの先端から水が出なくなるまで、ガンのレバーを引く。



# 使用方法

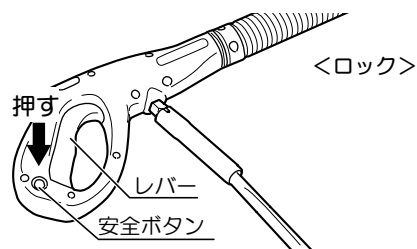
## ④ 吸水コネクタから吸水ホースを取外す。

- ワンタッチジョイントのカプラを手前（矢印方向）に引いて吸水ホースを取外します。



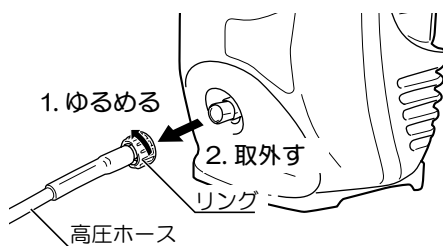
## ⑤ ガンのレバーをロックする。

- ガンの安全ボタンを押して、レバーをロック（固定）します。



## ⑥ 本体から高圧ホースを取外す。

- リングを回してゆるめ、本体より取外します。





## ⑦ 本体に残った水を出す。

- **電源スイッチを1～2秒『ON』にし、高圧ホース接続口より本体に残った水を出してください。**

(注) 水が勢いよく出ますので注意してください。

(注) スイッチを2秒以上『ON』にしたままにすると、故障の原因になりますので、速やかにスイッチを『OFF』にしてください。



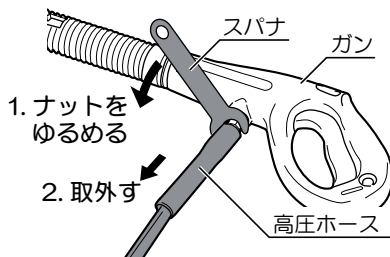
## ⑧ 電源コンセントから電源プラグを抜く。

## ⑨ 水道の蛇口から吸水ホースを取外す。

- ホースバンドを⊕ドライバでゆるめて取外します。

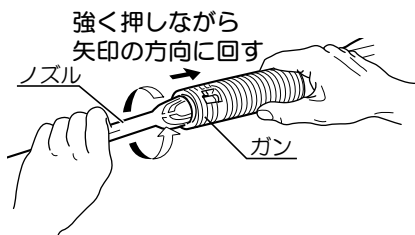
## ⑩ ガンから高圧ホースを取外す。

- 高圧ホースのナットをスパナ (対辺 17mm) でゆるめて取外します。



## ⑪ ガンからノズルを取外す。

- ノズルをガンの方向へ強く押しながら矢印方向に回して、取外します。



- (注) 冬期は本体、高圧ホース、ガン、ノズル内に残った水を排出してください。排出が不完全な状態で凍結する場所に保管すると、故障や破損の原因になります。

# 使用方法

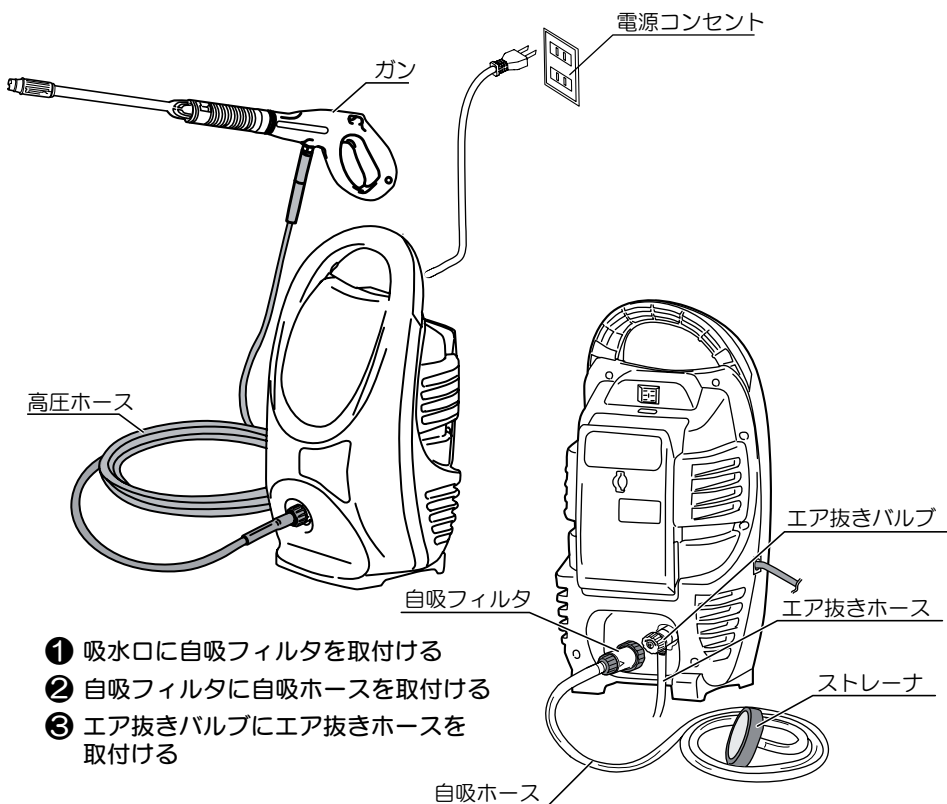
## (自吸で使用する場合)

### ●自吸キットの取付け

#### ⚠ 警告

・万一の事故を防止するため、必ず電源スイッチを切り、電源プラグを電源コンセントから抜いてください。

取付けには、スパナ（対辺 17mm）が必要です。ご用意ください。  
次の手順ですべての部品を正しく取付けて、安全に洗浄を行なってください。



## ① 吸水口に自吸フィルタを取付ける

- 吸水口に吸水ホース、吸水コネクタが取付けてある場合は取外してください。  
(注) 吸水ホースは自吸に使用できません。

### ⚠ 注意

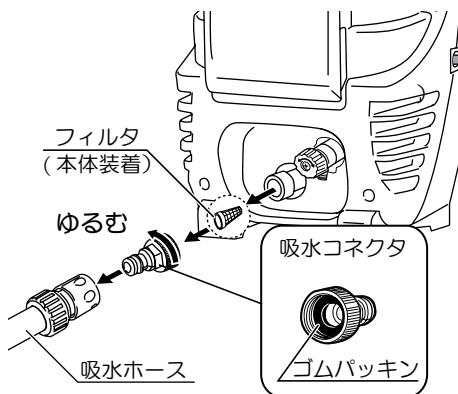
- 自吸キットを取付ける前に自吸フィルタ、本体装着のフィルタとストレーナの清掃を行なってください。ゴミや砂、藻などが付着していると吐出圧力の低下および故障の原因になります。

清掃方法は下記を参照ください。

P33 『●フィルタの清掃について』

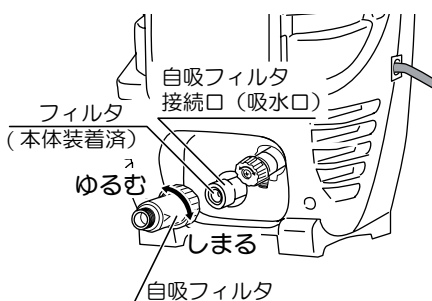
P34 『●ストレーナの清掃について』

P34 『●自吸フィルタの清掃について』



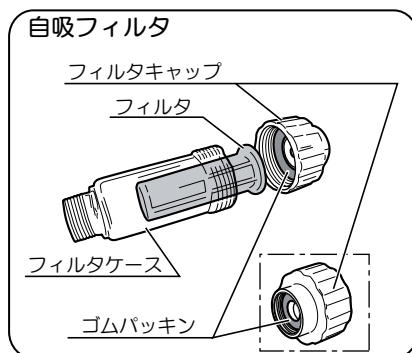
- 自吸フィルタを接続口にねじ込んで取付けます。

自吸フィルタは、自吸フィルタ接続口と正しく平行になるように位置決めし、少しずつゆっくりねじ込み、フィルタキャップを持って確実に締付けてください。(斜めの状態でねじ込むとお互いのネジが正確に噛み合わず、水漏れの原因になります。)



- (注) 必ずフィルタが吸水口、自吸フィルタ内に組込まれていることを確認してください。フィルタが無い場合は、異物がポンプ内に侵入して故障の原因になります。

- (注) 吸水コネクタおよび自吸フィルタにはゴムパッキンがついています。取外したときになくさないように注意してください。



# 使用方法

(注) 自吸ホースを接続しても水を吸わなかったり、通水したあと水漏れが発生する場合、または本体底部より漏れているように見える場合は、次の原因が考えられます。

- ・自吸フィルタのねじ込み度合いが弱い。
- ・自吸フィルタが正確に接続口に取付けられていない。
- ・自吸フィルタ内のフィルタが正しく組込まれていないためフィルタケースとゴムパッキンに隙間ができています。

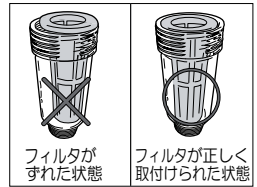
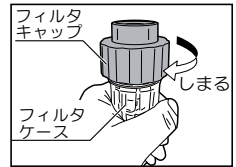


図1

上述の症状が発生する場合は、一度自吸フィルタを本体から取外して以下の要領で自吸フィルタを付け直してください。

1. フィルタキャップをゆるめてフィルタケース内のフィルタが正しく組込まれていることを確認してください。(図1)
2. フィルタを正しい位置に組込んだフィルタケースを垂直に持った状態で、上からフィルタキャップをしっかりと締めてください。
3. 自吸フィルタを本体接続口(吸水口)のネジ部に噛み合せてねじ込んでください。
4. それでも水が漏れる場合はさらにきつく締付けてください。

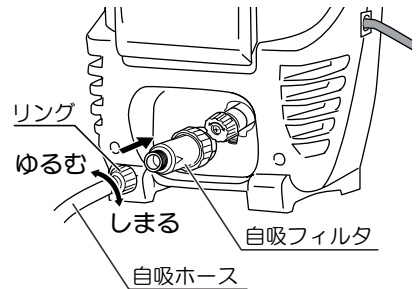


## ② 自吸フィルタに自吸ホースを取付ける。

- 自吸フィルタに自吸ホースをまっすぐさし込み、リングを回して取付けます。リングは最後までしっかりと締付けてください。

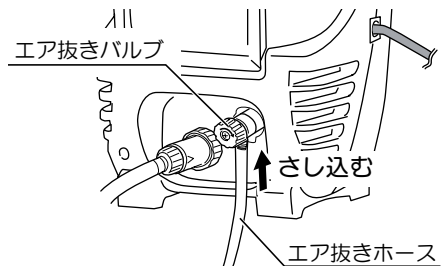
(注) 自吸フィルタ、自吸ホースにゴミや泥が付いていたら取除いてください。

(注) 自吸ホースを左右に強く引き過ぎると接続部から水漏れすることがあります。



## ③ エア抜きバルブ(本体背面)にエア抜きホースを取付ける。

- エア抜きバルブにエア抜きホースをさし込んで取付けます。



- 高圧ホース、ガン、ノズルの取付けは13～14ページの④～⑥と同じ要領で取付けてください。

## ●始動前の準備

### ⚠ 注意

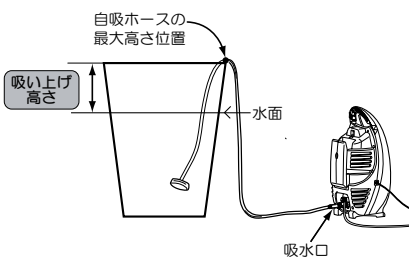
- ・自吸する水が汚い場合は予め、ろ過して異物（ゴミや砂、藻など）を取除いてから使用してください。異物がフィルタ、ストレーナに詰まると吐出圧力の低下および故障の原因になります。

### ●自吸の吸い上げ高さについて

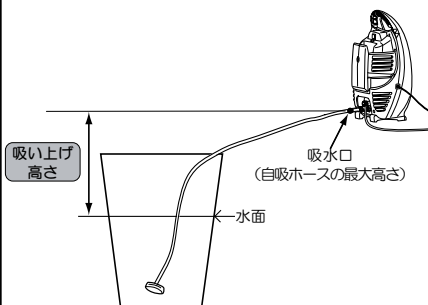
- ・吸い上げ高さは1mです。吸い上げ高さが1m以下になるように設置してください。  
（注）1mを超える吸い上げ高さで使用すると故障の原因になります。

### ●吸い上げ高さの考え方

吸水口の高さが自吸ホースの高さより低い時の吸い上げ高さは、自吸ホースの最大高さ位置から水面までをさします。



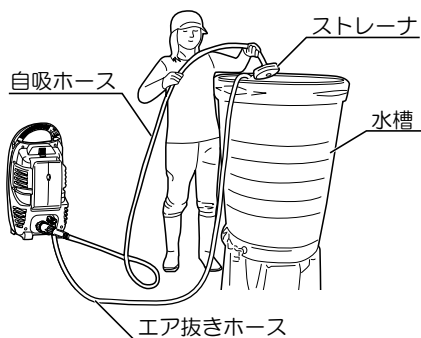
吸水口の高さが自吸ホースの最大高さと同じ時の吸い上げ高さは、吸水口から水面までをさします。



### ① ストレーナを水槽に入れます。

- （注）ゴミや砂など混じった水は使用しないでください。また、ストレーナや自吸ホースに異物が付いていないことを確認してください。故障の原因になります。

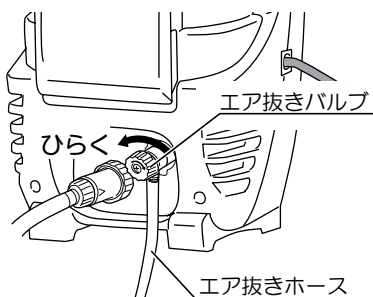
### ② エア抜きホースの先端を水槽に入れるか、濡れても良い場所へ設置します。



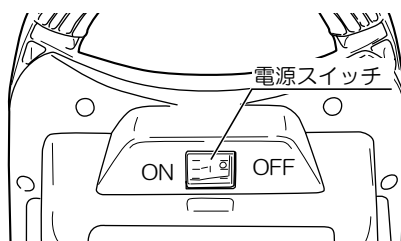
# 使用方法

## ③ エア抜きバルブをひらきます。

- エア抜きバルブのノブを矢印方向に回してひらきます。



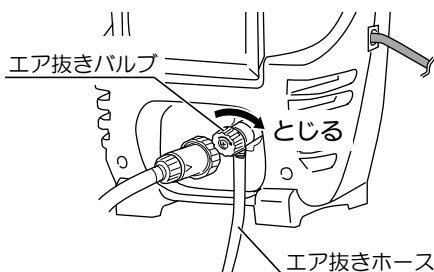
## ④ 電源スイッチを『ON』にします。



## ⑤ エア抜きホースの先端より水が始め、エア抜きホース内に気泡がなくなったら電源スイッチを『OFF』にします。

## ⑥ エア抜きバルブをとじます。

- エア抜きバルブのノブを矢印方向に回してとじます。
- (注) エア抜きバルブをとじても、少量の水が出る場合があります。



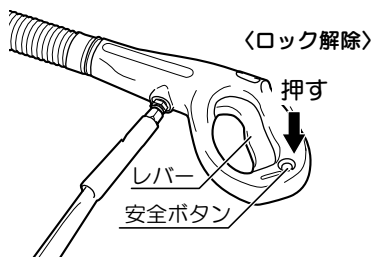
(注) ポンプ内部に空気が残った状態で電源スイッチを『ON』にすると圧力が上がらない、モーターが停止しない、ポンプが焼損するなど故障の原因になります。

## ● 始動する

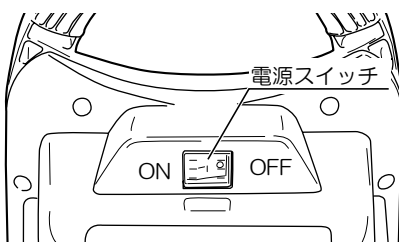
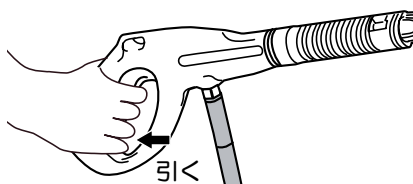
### ① ガンのレバーのロックを解除する。

ガンの安全ボタンを押して、ロックを解除します。

(注) ロックがかかっているとレバーが引けません。



### ② ガンのレバーを引いたまま、電源スイッチを『ON』にする。



## ⚠ 警告

・ノズルの噴射口を人、動物、壊れやすいもの、通電された電気装置、機械本体などに向けないでください。高圧水が噴射し、けがの原因になります。

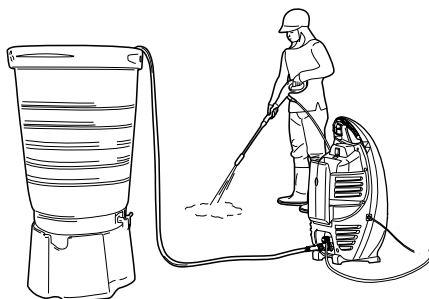
### ③ ガンのレバーを引いて洗浄作業をする。

ガンのレバーを放すとモーターが停止します。再びレバーを引くとモーターが回転し、水を噴射します。(圧カスイッチ内臓)

(注) 噴射開始時は、高圧ホース内に溜まった空気と一緒に放水されるため、水の出方が不安定になることがあります。その際は、安定するまで出し続けてください。

(注) 本体のそばを離れるときは、必ず電源スイッチを『OFF』にしてください。

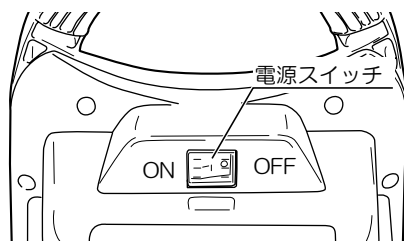
(注) ガンのレバーを引いたり、放したりする操作は2秒以上の間隔をあけてください。2秒以下で操作すると圧カスイッチが誤作動する場合があります。



# 使用方法

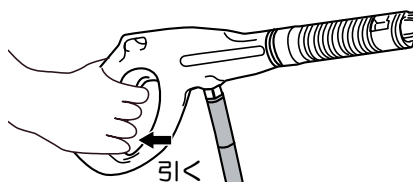
## ● 終了する

① 電源スイッチを『OFF』にする。



② ストレーナを水槽より取出す。

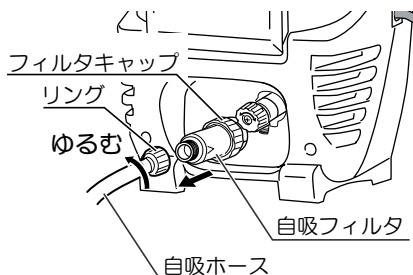
③ ノズルの先端から水が出なくなるまで、ガンのレバーを引く。



④ 自吸ホースを取外す。

- 自吸ホースのリングを回してゆるめ、自吸フィルタより取外します。

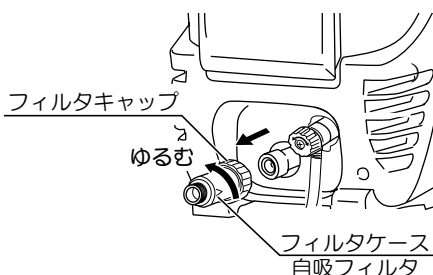
(注) 自吸ホースのリングを回すときは自吸フィルタを持って作業してください。フィルタキャップがゆるんで水漏れの原因になります。



⑤ 自吸フィルタを取外す。

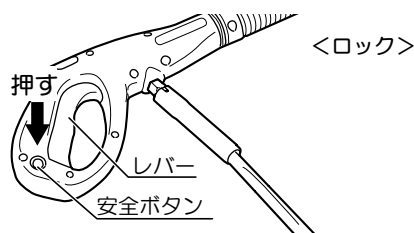
- 自吸フィルタのフィルタキャップを回してゆるめ、本体より取外します。

(注) フィルタケースをつかんで回さないでください。フィルタキャップがゆるんで水漏れの原因になります。



⑥ ガンのレバーをロックする。

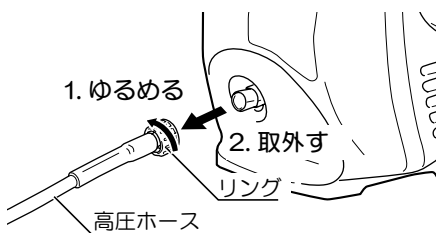
- ガンの安全ボタンを押して、レバーをロック（固定）します。





### ⑦ 本体から高圧ホースを取外す。

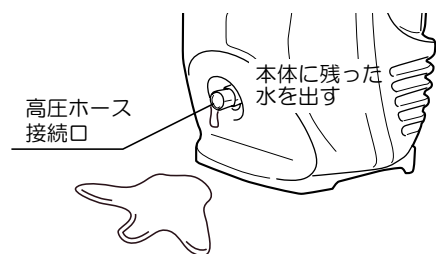
- リングを回してゆるめ、本体より取外します。



### ⑧ 本体に残った水を出す。

- 電源スイッチを1～2秒『ON』にし、高圧ホース接続口より本体に残った水を出します。

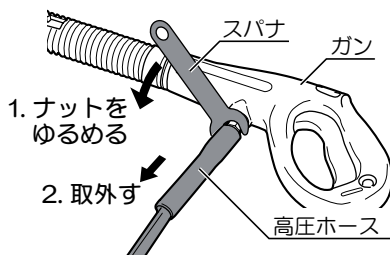
(注) スイッチを2秒以上『ON』にしたままにすると、故障の原因になりますので、速やかにスイッチを『OFF』にしてください。



### ⑨ 電源コンセントから電源プラグを抜く。

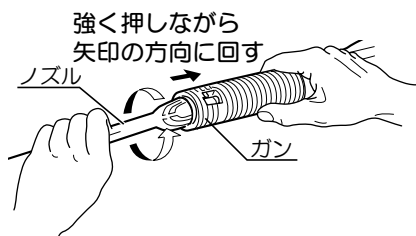
### ⑩ ガンから高圧ホースを取外す。

- 高圧ホースのナットをスパナ (対応 17mm) でゆるめて取外します。



### ⑪ ガンからノズルを取外す。

- ノズルをガンの方向へ強く押しながら矢印方向に回して、取外します。



### ⑫ 自吸フィルタ、本体装着のフィルタ、ストレーナを清掃する。

(33～34 ページ参照)

(注) 冬期は本体、高圧ホース、ガン、ノズル内に残った水を排出してください。排出が不完全な状態で凍結する場所に保管すると、故障や破損の原因になります。

# 保守と点検

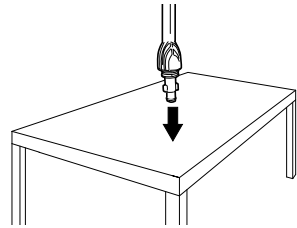
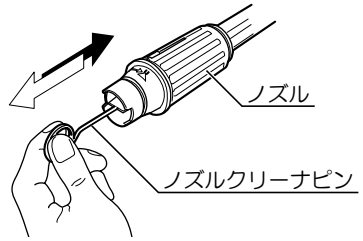
## ⚠ 警告

- ・保守、点検、部品交換などのお手入れの前には、必ず電源スイッチを切り、電源プラグを電源コンセントから抜いてください。不意な始動によるけがの原因になります。

### ●ノズル点検・清掃

- ・付属品のノズルクリーナピンで定期的にノズル穴の清掃を行なってください。
- ・ノズルクリーナピンをノズルへ挿入した後、ノズルの取付け側を下にして2～3回軽く机などへ叩いて内部の異物を排出してください。ノズル穴が詰まっていると水の圧力が弱くなったり、圧カスイッチが誤作動します。

(注) ノズルが詰まっているかどうかは、必ずノズルをガンから取外した状態でノズル穴をのぞき込み、穴が通じているかを確認してください。  
ノズル穴の清掃は必ずガンから取外して行なってください。

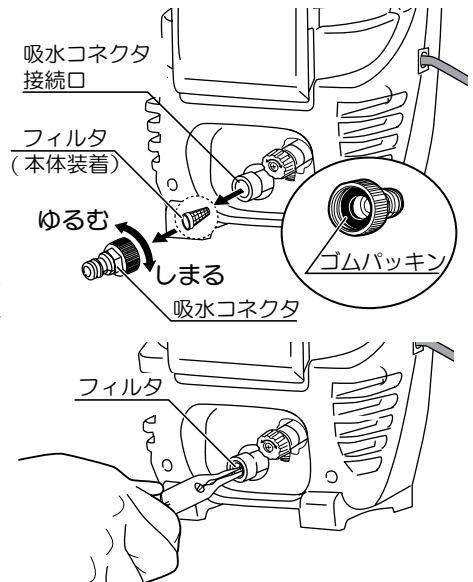


### ●フィルタの清掃について

1. 吸水コネクタをゆるめ、取外します。
2. 吸水コネクタ接続口に取付けてあるフィルタをラジオペンチなどを使って取ります。
3. 取出したフィルタの編み目の詰まりやゴミを流水で洗って取除きます。
4. フィルタを元の位置に取付けます。
5. 吸水コネクタを本体に取付けます。

吸水コネクタは、吸水コネクタ接続口と正しく平行になるように位置決めし、少しずつゆっくりねじ込んでください。(斜めの状態でねじ込むとお互いのネジが正確に噛み合わず、水漏れの原因になります。)

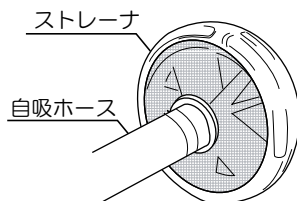
(注) 吸水コネクタを取付ける前に吸水コネクタ内にゴムパッキンがあることを確認してください。ゴムパッキンがないと締付けても水漏れします。



## ●ストレーナの清掃について

- ・ 編み目の詰まりやゴミを流水で洗って取除きます。

(注) ストレーナが目詰まりしていると吐出圧力低下の原因になります。



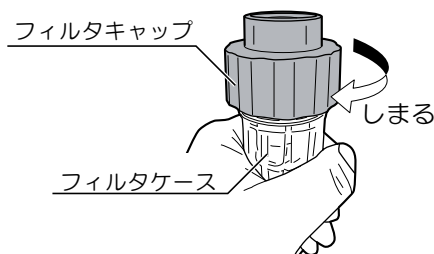
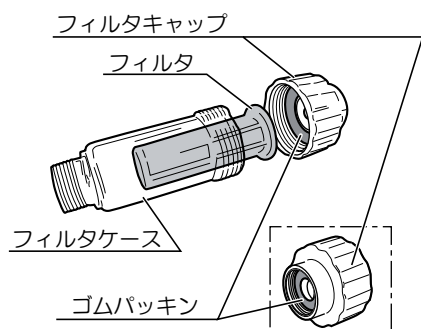
## ●自吸フィルタの清掃について

1. フィルタキャップを取外し、フィルタケースよりフィルタを取出します。
2. 取出したフィルタの編み目の詰まりやゴミを流水で洗って取除きます。
3. フィルタをフィルタケースに戻し、フィルタキャップを取付けます。

(注) フィルタキャップの内側と外側にあるゴムパッキンをなくさないように気をつけてください。

(注) フィルタキャップを取付ける際は、フィルタがフィルタケースに正しく組込まれている（ケース端面からフィルタが飛び出していない）ことを確認し、ケースを手で垂直（フィルタキャップが上側）に持ってフィルタキャップを取付けてください。フィルタが正しく組込まれていないと、水漏れや自吸できない症状が発生します。

(注) フィルタが目詰まりしていると吐出圧力低下の原因になります。



# 保守と点検

## ●各部取付けネジの点検

- ・ネジなどのゆるみがないか、確認してください。  
もし、ゆるみがある場合は締直してください。

## ●使用後の手入れ

- ・油污れなどをふき取り、使いやすい状態にしておいてください。乾いた布か石けん水をつけた布で本体をふいてください。
- ・ガソリン、シンナー、石油類での清掃は本体をいためます。また、水洗いは絶対にしないでください。

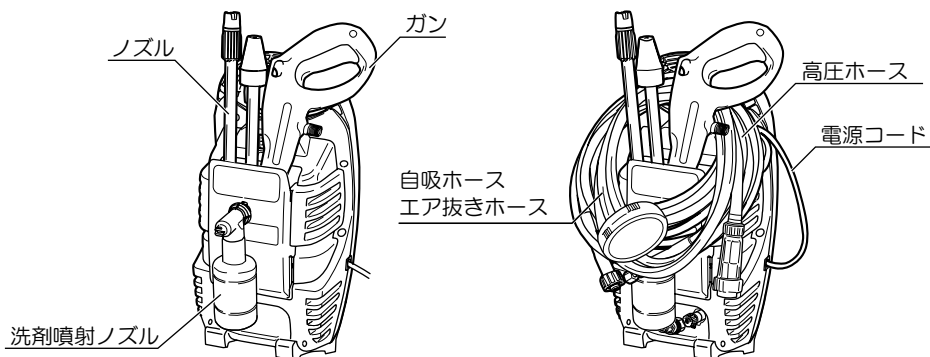
## ●修理について

- ・本機は厳密な管理の元で製造されています。もし正常に作動しなくなった場合には、お買い上げの販売店にご用命ください。その他、部品ご入用の場合、あるいは取扱い上ご不明な点、ご質問など遠慮なくお問い合わせください。

# 収納・保管方法

## ●収納位置

- ・本機を保管する際は、付属品を図の位置に収納できます。

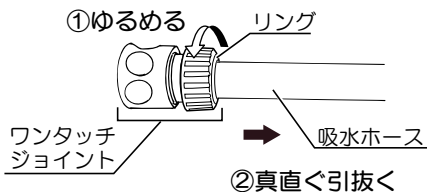


## ●保管

保管するには以下の事に注意してください。

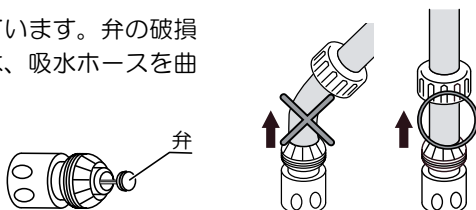
### ●凍結に注意してください。

- ・保管する場合は、ポンプ、ガン、高圧ホース内に残っている水を排出してください。水が残っている状態で凍結する場所に放置すると、破損や故障の原因になります。
- ・ほこりがかからない場所に保管してください。また、吸水口、吐水口にゴミが入らないようにして保管してください。
- ・ワンタッチジョイントから吸水ホースを①②の手順で取外してください。水圧が上がってワンタッチジョイントが破裂したり、吸水ホースが破損する場合があります。



### (注)

ワンタッチジョイントには弁が付いています。弁の破損防止のため吸水ホースを取外すときは、吸水ホースを曲げた状態で引抜かないでください。



### 〈凍結防止の方法〉

- ・高圧ホース、吸水ホースを取外し、本機の吐水口を下にし、電源スイッチを1～2秒『ON』にして接続口よりポンプ内に残っている水を排出してください。
- ※ 2秒以上スイッチを『ON』にしたままにすると、ポンプの焼損など故障の原因になりますので、速やかに『OFF』にしてください。
- ・ガンから高圧ホースを取外し、高圧ホース内の水を十分に排出してください。
- ・ガンのレバーのロックを解除し、レバーを引いてガン内部の水を十分に排出してください。ノズル内に残った水も十分に排出してください。

### 〈次回使用する場合〉

最初にスイッチを入れないでください。

1. 各部を接続し、水道の蛇口を開けてください。
  2. ガンのレバーのロックを解除し、レバーを引き、先端から水を出すことで内部が凍結していないことを確認してください。
- ※ 凍結した状態で電源スイッチを『ON』するとポンプが損傷する場合があります。

# 故障かなと思ったら

症 状	原 因	処 理
スイッチを入れても動かない。	電源コンセントが電源プラグから抜けている。	電源プラグを電源コンセントへさし込んでください。
	延長コードが切れている、または断線している。	延長コードを取り替えてください。
	ご家庭のブレーカー（過負荷保護装置）のスイッチが入っていない。	ブレーカーのスイッチを入れてください。
水の圧力が低い。 （水の勢いが弱い。） （水が息継ぎしたような出方をする）	タコ足配線をしている。 他の電気製品と同時に使用している。	定格 15A 以上の電源コンセントを単独で使用してください。
	指定された延長コードを使用していない。	延長コードを使用する場合は、P10 で指定された延長コードを使用してください。
	水量が不足している。	水道の蛇口を全開にしてください。 十分な水量を確保できる蛇口を使用してください。
	吸水ホースが折れて本体へ水が供給されていない。	吸水ホースが折れないように真直ぐ設置してください。
	吸水ホース内に空気を噛み込んでいる。	吸水ホース内の空気を排出してください。
	バリアブルノズルランスのノズルに異物が詰まっている。	P33『ノズルの点検・清掃』の説明に従って異物を除去してください。
	吸水フィルタが詰まっている。	P33『フィルタの清掃について』の説明に従って異物を除去してください。
	水漏れしている。	水漏れ位置を確認して処置してください。
	ノズルが摩耗している。	ノズルを交換してください。
	異物がポンプ内部へ入った。	使用を中止し、販売店へご相談ください。
	自吸式の場合 ストレーナが水に浸かっている。（吸水すれば水槽の水は低下するので、使用前はストレーナが水没していても、使用中に水位が低下してストレーナが水へ浸かっている状態になることがある）	ストレーナを完全に水没させてください。
	自吸式の場合 ストレーナ、自吸フィルタが目詰まりしている。（フィルタの 1/4 程度目詰まりすると水圧が急激に低下します。）	ストレーナ、自吸フィルタ、吸水フィルタを清掃してください。 また、自吸の水が汚い場合は予め、ろ過してゴミを取除いてから使用してください。
自吸式の場合 エア抜きバルブが閉じられていない。	エア抜きバルブをしっかりと閉めてください。	

症 状	原 因	処 理
蛇口 - 吸水ホース接続部から水漏れする。	ホースバンドが変形している。	ホースバンドを交換してください。
	吸水ホースに傷が付いている。	吸水ホースを交換してください。
吸水ホースーワンタッチジョイント接続部から水漏れする。	ワンタッチジョイントが破損している。	ワンタッチジョイントを交換してください。
	吸水ホースに傷が付いている。	吸水ホースを交換してください。
ワンタッチジョイントー吸水コネクタ接続部から水漏れする。	ワンタッチジョイントが破損している。	ワンタッチジョイントを交換してください。
	吸水コネクタが破損、またはネジ山が傷んでいる。	吸水コネクタを交換してください。
	吸水コネクタのOリングが劣化している。	Oリングを交換してください。
吸水コネクター本体接続部から水漏れする。 (本体底から水漏れしているように見える場合があります。)	吸水コネクタが破損、またはネジ山が傷んでいる。	吸水コネクタを交換してください。
	吸水コネクタ内のパッキンがない。	パッキンを取付けてください。
	吸水コネクタが締まっていない、または斜めに締めこまれている。	P33『フィルタの清掃について 5.』の説明に従って正しく吸水コネクタを締めてください。
本体内部から水漏れする。	ポンプの焼損、凍結	使用を中止し、販売店へご相談ください。
高圧ホースから水漏れする。	高圧ホースの変形、破裂	高圧ホースを交換してください。
本体ー高圧ホース接続部から水漏れする。	Oリングの切れ、劣化	Oリングを交換してください。
ガンーノズル接続部から水漏れする。	Oリングの切れ、劣化	Oリングを交換してください。
	ノズルの破損	ノズルを交換してください
ご家庭のブレーカー（過負荷保護装置）が作動している。	タコ足配線をしている。 他の電気製品と同時に使用している。	定格 15A 以上の電源コンセントを単独で使用してください。
	指定の電圧、定格の電源を使用していない。	指定の電圧、定格の電源コンセントを使用してください。
ガンのレバーを放してもモーターが止まらない。	水量が不足している。	水道の蛇口を全開にしてください。
		十分な水量を確保できる蛇口を使用してください。
	吸水ホースが折れて本体へ水が供給されていない。	吸水ホースが折れないように真直ぐ設置してください。
自吸式の場合 エア抜きバルブが閉じられていない。	エア抜きバルブをしっかりと閉めてください	

# 故障かなと思ったら

症 状	原 因	処 理
モーターが起動しない。	ノズルに異物が詰まっている。	P33『ノズルの点検・清掃』の説明に従って異物を除去してください。
ガンのレバーを引かないのにモーターが一瞬起動する（5分間隔以内）	ポンプ内部の圧力漏れ。	概ね5分以上の間隔であれば問題ありません。短時間でこの現象が発生する場合は販売店へご相談ください。
	自吸式の場合 エア抜きバルブが閉じられていない。	エア抜きバルブをしっかりと閉めてください。
ガンのレバーが引けない。	ガンの安全ボタンが掛かっている。	ガンの安全ボタンを解除してください。
自吸できない (水を吸い上げない)	ストレーナが水に浸かっていない。(吸水すれば水槽の水位は低下するので、使用前はストレーナが水没していても、使用中に水位が低下してストレーナが水へ浸かっている状態になることがある)	ストレーナを完全に水没させてください。
	自吸吸い上げ高さが1m以上ある。(吸水すれば水槽の水位は低下するので、使用前に1m以内の高さが使用中に水位が低下して1m以上の高さになることがあります。)	水槽へ水を追加するなどして、水の吸い上げ高さが1m以内になるようにしてください。
	ストレーナ、自吸フィルタが目詰まりしている。	ストレーナ、自吸フィルタ、吸水フィルタを清掃してください。また、自吸の水が汚い場合は予め、ろ過してゴミを取除いてから使用してください。
	エア抜きバルブが開いてない。	エア抜きバルブを開いてください。P29 3. 参照
自吸フィルタから空気を吸込んだり水漏れが発生して、自吸しない。	自吸フィルタが正確に接続口に取付けられていない場合があります。	P26～27『吸水口に自吸フィルタを取付ける』の注意書き手順に従って、自吸フィルタを本体から取外した後、付け直してください。
	自吸フィルタ内部のフィルタがずれて組込まれている	
バリアブルノズルランスが直進なのに吐水が広がる。	ノズルの詰まり	P33『ノズルの点検・清掃』の説明に従って異物を除去してください。
異臭がする。		使用を中止し、販売店へご相談ください。



— NOTE —

# 保証規定

本製品には購入日より1年間の製品品質保証が適用されます。

お客様の正常なご使用状態で、万一故障した場合は下記規定に基づき、修理または交換いたします。保証サービスを受ける際は、お買い上げの販売店に製品と共に保証書を添えてお申し付けください。修理品の運賃、諸掛かりの費用はお客様にてご負担願います。



本保証書は再発行いたしませんので大切に保管してください。

本保証書は日本国内においてのみ有効です。

- 保証内容は機械本体の修理に限ります。
- 保証書の有効期限は保証書表面のご購入日から1年間とします。
- 保証期間を問わず以下の場合には保証は適用されません。
  1. 理由を問わず保証書のご提示がない場合。
  2. 本保証書の所定事項の未記入、販売店名の記入または販売店を証する物（レシートなど）の添付がない場合、あるいは字句が不正に訂正されている場合。
  3. お買い上げ後の落下、引越し、輸送などによる故障または破損した場合。
  4. 取扱説明書の指示に反する使用、仕様の限界を超える使用により故障または損傷した場合。（業務で使用した場合、規定以上の長さの延長コードを使用した場合の電圧降下、許容水温（40℃以下）を超える温水を使用した場合など）
  5. 使用上の誤り、保守、点検の不備や不注意により故障または損傷した場合。
  6. 火災、天災、異常電圧などにより故障または損傷した場合。
  7. 気温の低下に伴う不具合。（凍結させた場合の損傷、高圧ホースのパンクなど）
  8. 薬品、塩害などに起因する不具合。
  9. お買い上げ店以外での修理、調整および改造による故障または損傷が生じた場合。
  10. 消耗品の場合。（パッキン、Oリング、バルブ、チューブ、水道ホース、高圧ホース、油脂類およびこれらに類する消耗品）
  11. 使用頻度を問わず、保証書の有効期限が過ぎた場合。
  12. 経年変化により発生した不具合。（塗装、メッキ、などの自然退色、高圧ホースのひび割れなど）
  13. 外観など、使用に際し品質、機能に関連しない部分に損傷がある場合。（音、振動、1分当たり数滴の水漏れ、オイルのにじみなど）
  14. 本機を使用して生じた破損などの修復費およびそれに付随する費用など。
  15. 水道水以外の水の使用や吸水ホース内の異物によりポンプが故障した場合。

# 保証書

本保証書は、保証規定に基づき本製品お買い上げの日より1年間、無償修理の責任を負うことを保証するものです。

モデル名 <b>AJP-4141GQ</b>		製造番号	
お客様	お名前		
	ご住所 〒 電話 ( )		
お買い上げ日 平成 年 月 日		保証期間 (お買い上げ日より) 1年	
販売店	取扱販売店名・住所・電話番号		
			印

- この保証書は本書に明示した期間、条件のもとにおいて無料修理をお約束するものです。従ってこの保証書によってお客様の法律上の権利を制限するものではありませんので、保証期間経過後の修理などについてご不明の場合は、お買い上げの販売店にお問い合わせください。

## RYOBI

発売元

リョービ販売株式会社

本社 〒468-8512 愛知県名古屋市長天白区1-145-1  
Tel. (052) 806-5111 Fax. (052) 806-5141  
<http://www.ryobi-group.co.jp/r-sales/>

レシート貼付

部品ご入用、故障の場合、その他取扱い上ご不明な点があった場合には、  
ご遠慮なくお買い上げの販売店にお問い合わせください。

※改良のためお断りなく仕様、外観などを変更することがあります。



**RYOBI**

発売元

**リョービ販売株式会社**

本社 〒468-8512

名古屋市天白区久方1-145-1

TEL.(052)806-5111 FAX.(052)806-5141

<http://www.ryobi-group.co.jp/r-sales/>