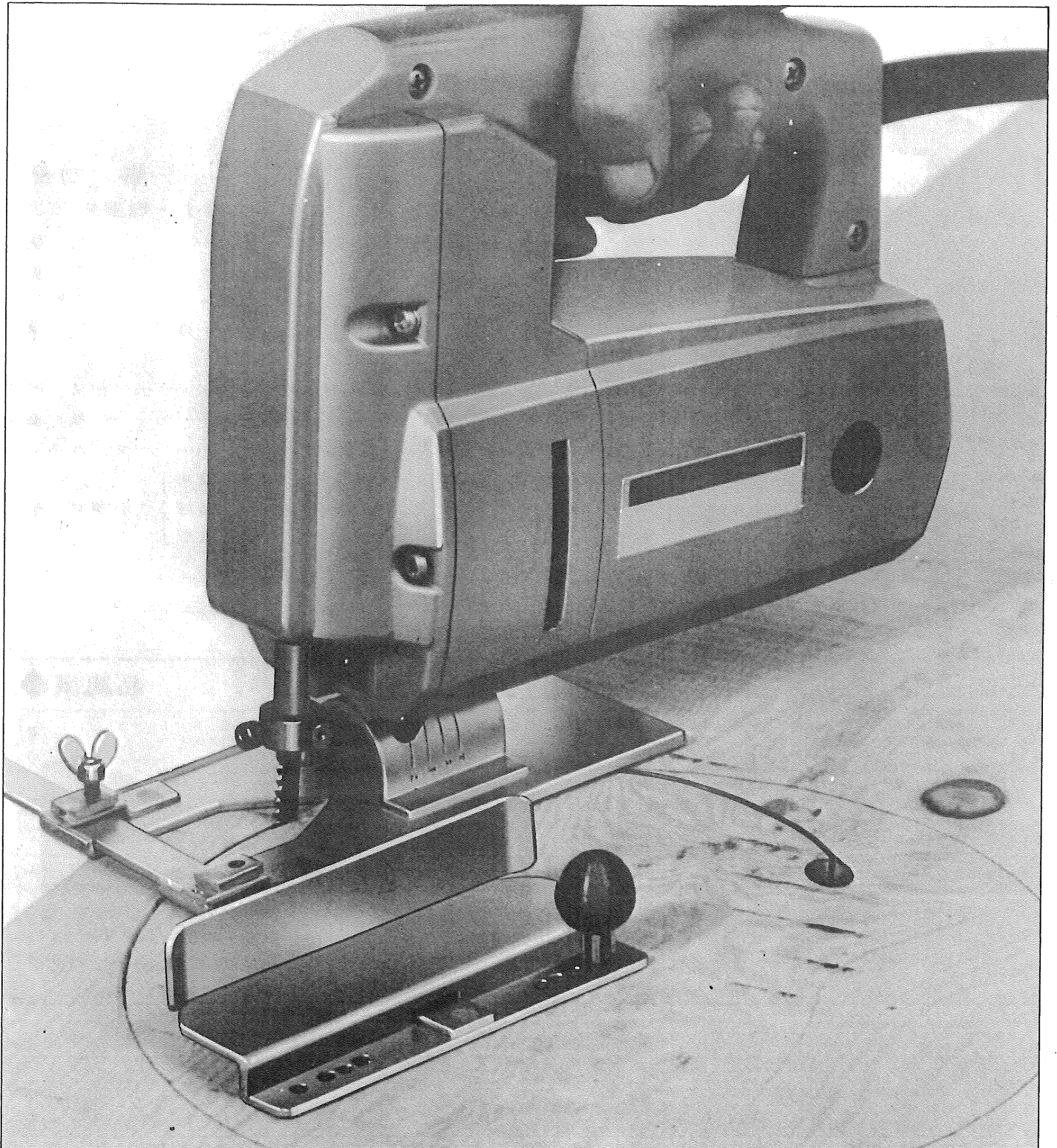


ジグソー 変速ジグソー

取扱説明書

JS-25・25V



ご使用前に本取扱説明書をよくご覧の上ご使用くださるようお願いいたします。

この度は **当社製品** をお買い上げ下さいまして誠にありがとうございます。本機はきっと貴方のお仕事のお役に立つものと確信致しております。ご使用前に必ず本取扱説明書をよくご覧の上、適切な取扱をして能率を上げ末永くご愛用下さいますようお願いいたします。

●特 長

- 角度調節(0～45度)が可能、自由自在のハギ合せが出来ます。
- 2重絶縁で安全な作業が出来ます。
- 木材、新建材、樹脂、スレート、鉄板、非鉄金属など多彩な切断が出来ます。
- 木材の切抜きは穴あけ無しで直接出来ます。
- 木材の縦目、横目切断も変らぬ切れ味のブレード設計です。

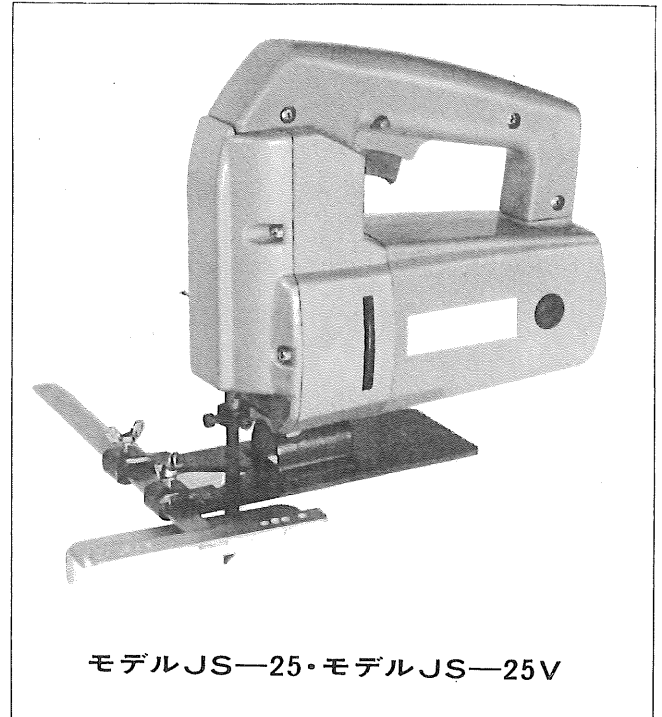
ド設計です。

- 雑音防止器付でテレビ、ラジオの雑音防止が効果的です。
- 附属品の補助定盤で正確な直線切断が出来ます。裏返えせば円弧切断の定規として使用出来ます。
- 変速ジグソーですから加工材に合せた最適の回転数がスイッチの調整により簡単に得られます。(JS-25V)

●仕 様

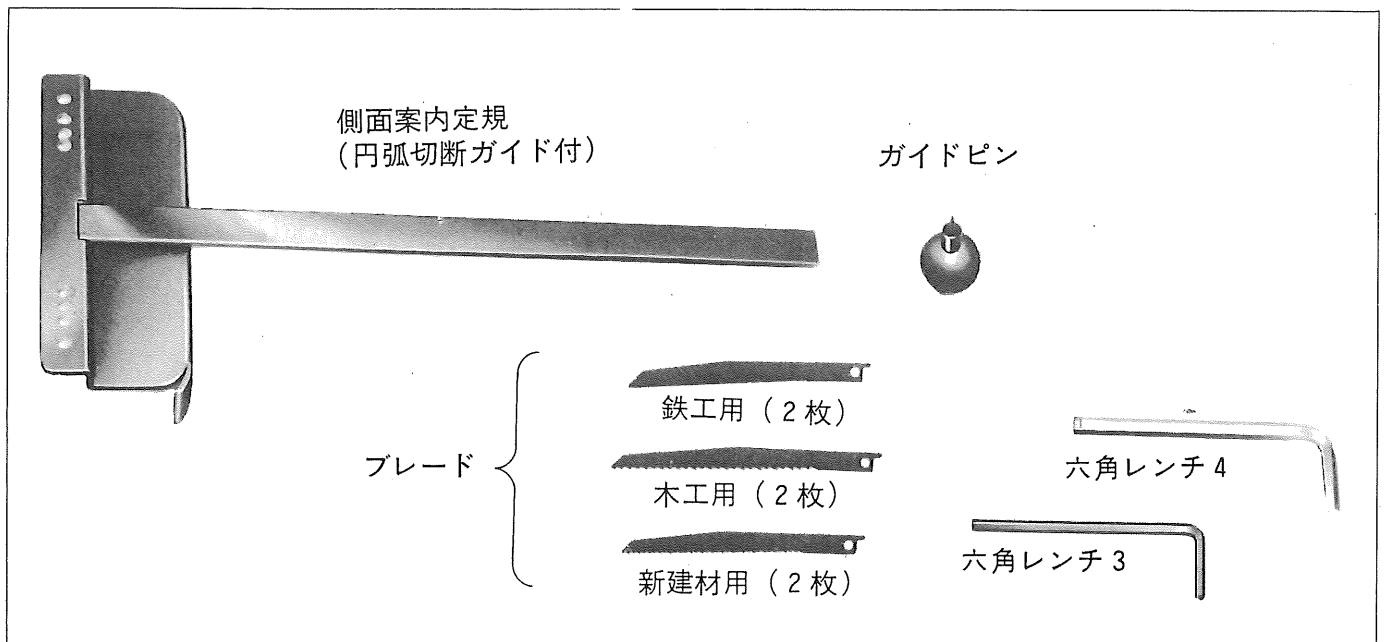
□二重絶縁・ISOネジ

電 圧	100ボルト						
電 流	3.7アンペア						
消費電力	350ワット						
毎分ストローク数	2,500S.P.M.(JS-25) 0～2,500S.P.M.(JS-25V)						
傾斜角度	0～45度(左右)						
重 量	2.6キロ						
ストローク	上下25ミリ						
最大切断能力	<table> <tr> <td>木材</td> <td>65ミリ</td> </tr> <tr> <td>鉄板</td> <td>6ミリ</td> </tr> <tr> <td>アルミ板</td> <td>20ミリ</td> </tr> </table>	木材	65ミリ	鉄板	6ミリ	アルミ板	20ミリ
木材	65ミリ						
鉄板	6ミリ						
アルミ板	20ミリ						



モデルJS-25・モデルJS-25V

●附属品



●ご使用前に

まず差込みプラグを電源につなぐ前に次の事項に注意して下さい。

- 差込みプラグを差込む前にはスイッチが切れて

いる状態か確認して下さい。

- スイッチを入れ充分回転させてから切始めて下さい。

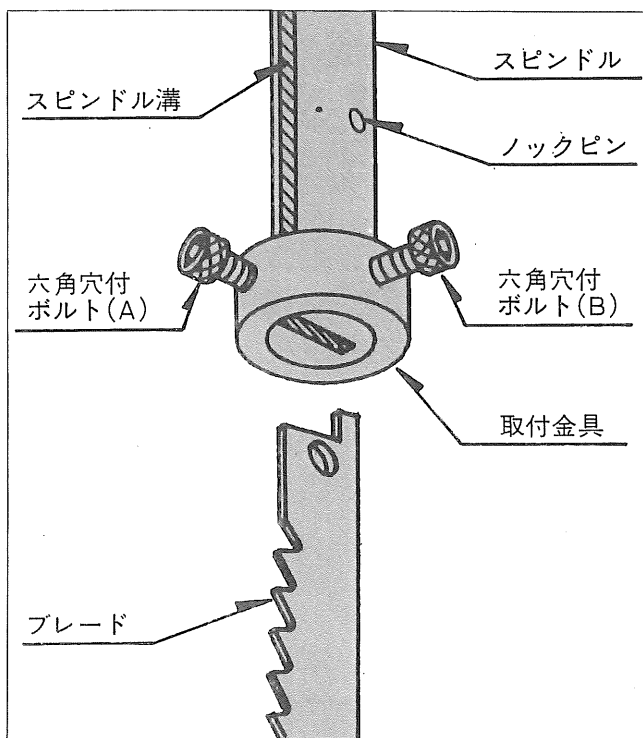
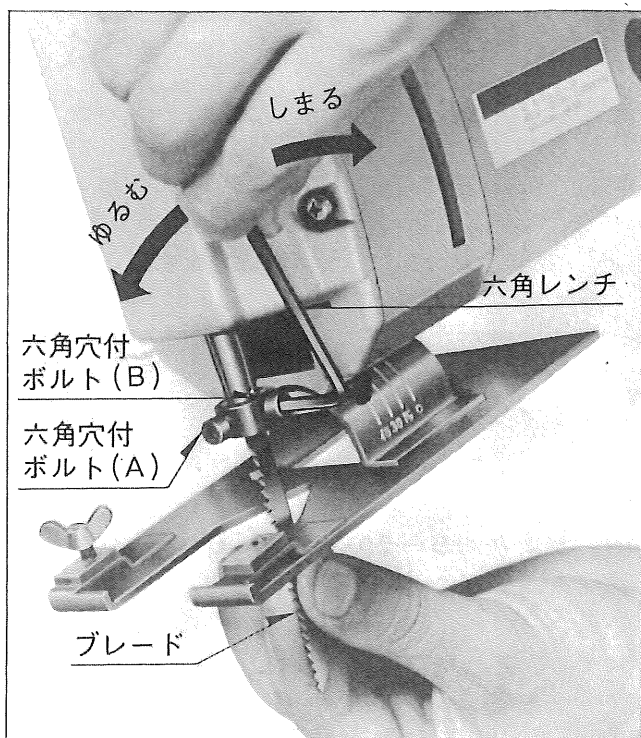
●ブレードの取付け

- 万一の事故に備えて必ず差込みプラグを電源からはずしておいて下さい。
- まず2ヶの六角穴付ボルトを六角レンチ3でゆるめます。
- 次にブレードの刻印を確認した後スピンドル溝

に止まるまで差し込みます。

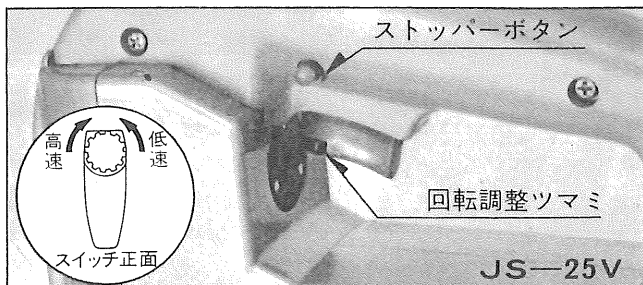
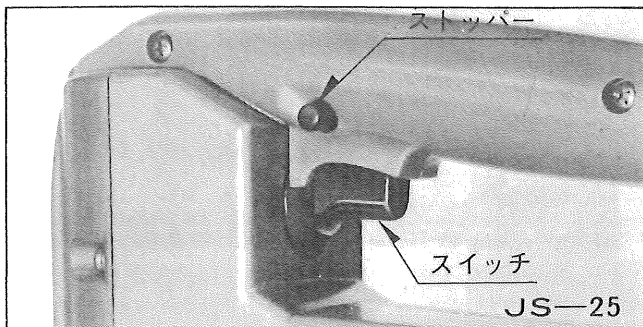
- 六角穴付ボルト(A)、(B)の順に締付けます。

(注) ブレードのガタ付きがない様に締付けて下さい。



●スイッチ

- スイッチ操作は引金を引くと入り、離すと切れます。又引金を引いた状態で握り部の側面にあるストッパーを押すと引金より指を離してもスイッチは入ったままになります。この場合再度引金を引くとストッパーが外れスイッチは切れます。連続ご使用の場合はこのストッパーをご利用下さい。(JS-25)
- スイッチ操作は引金を引くと入り、離すと切れます。回転調整ツマミはスイッチ正面から見て左へ回すと低速に、右へ回すと高速になります。また引金を引いた状態でストッパーを押し、引金から指を離しても、調整した回転数で回転します。ストッパーを解除するには、もう一度引金を引けばストッパーは元に戻ります。尚、引金の引き具合によっても回転数は調整できます。(JS-25V)

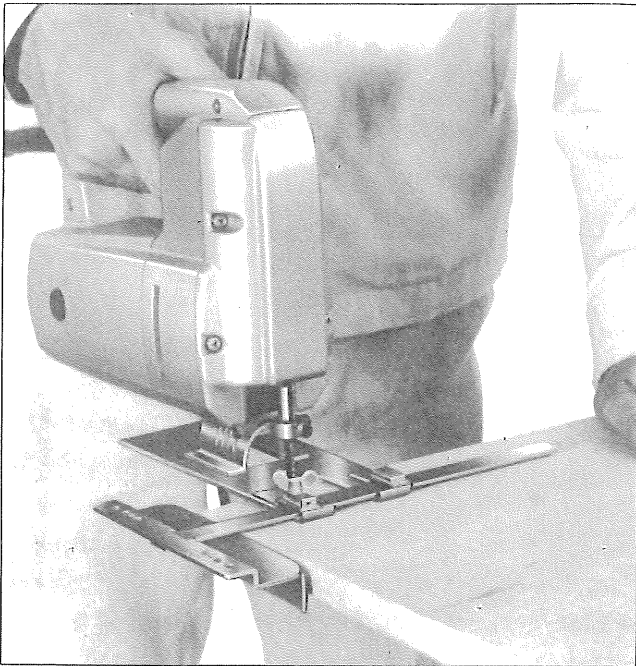


●側面案内定規の応用

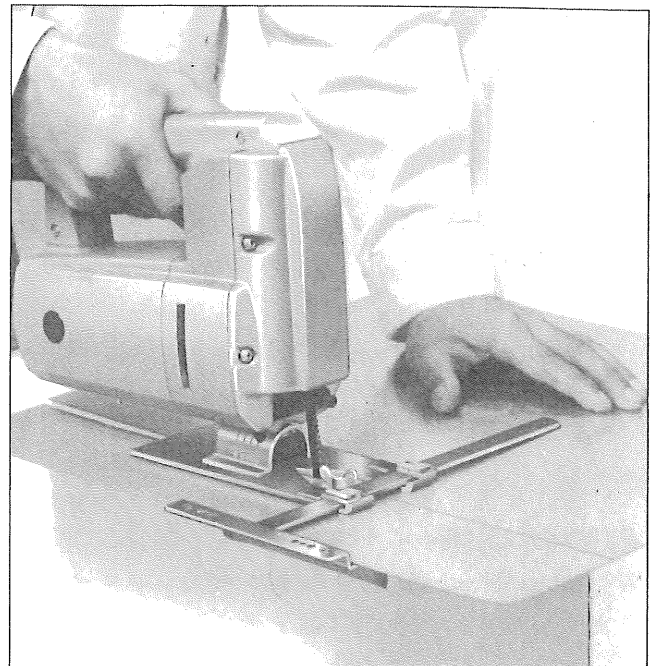
(円弧切断ガイド付)

《直線切断》

- 正確な直線切断をする時には付属品の定規を利用して同寸法の加工が連続に出来ます。



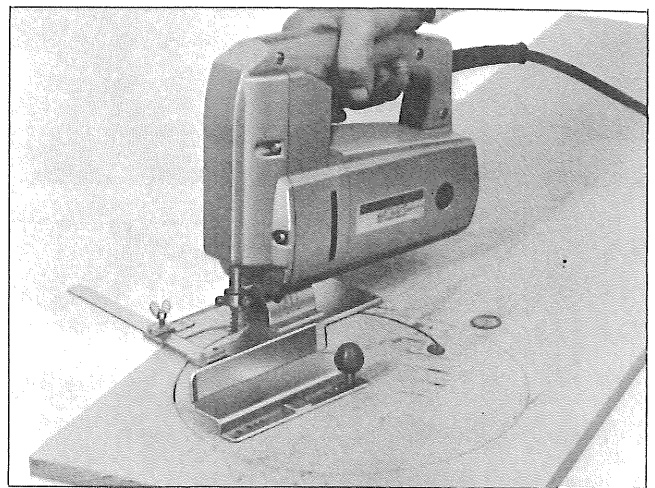
- 金属など薄物材は外側の壁面を利用して加工が出来ます。



《円・円弧切断》

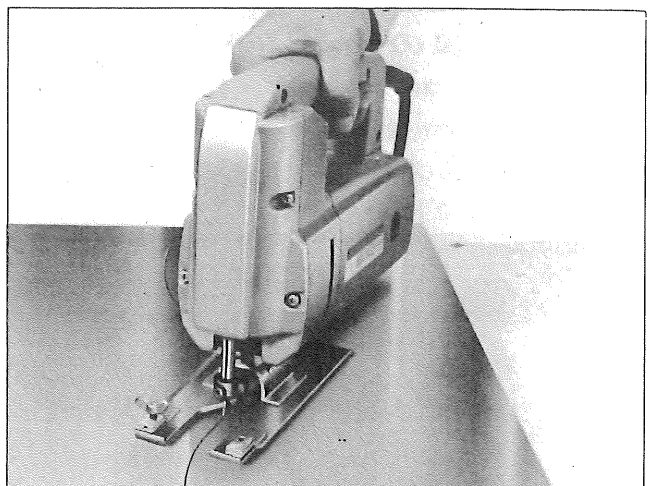
- 直線切断に使用した定規を裏返しにして定規の一番外側の穴(ブレードと直角)にノックピンを打込み、円・円弧切断が正確に出来ます。
- 半径20ミリ位の小さい円弧も切断出来ます。

※ 急激な負担をかけるとブレードが折れる事があります。



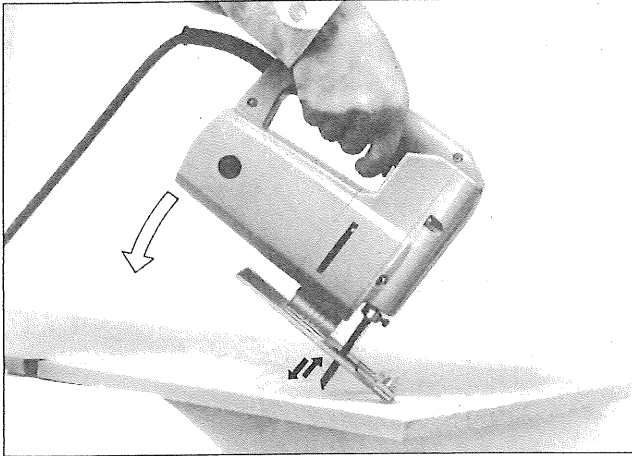
《金属類切断》

- 切断中切粉が飛散することがありますから防塵眼鏡を使用して下さい。
- 鉄鋼切断には切削油又は乳液・アルミ等非鉄金属切断には石油又はテレピン油・アクリル樹脂等熱に弱いものは水を冷却用としてご使用下さい。
- 使用しない場合は切断がスムーズにできず、ブレードの寿命を短くします。



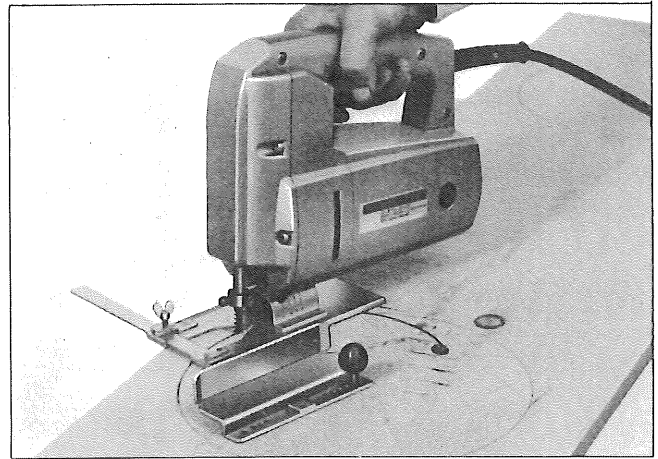
●曲線切抜きの要領

- 木材を切抜く場合はステ穴なしで直接加工出来ます。
- まず定盤先端を木材にあて、ブレードが動いても木材に当たらない様にジクソーを斜めにします。
- この状態でスイッチを入れます。



- 次に定盤先端を木材にあてたままゆっくりと木材にあてます。

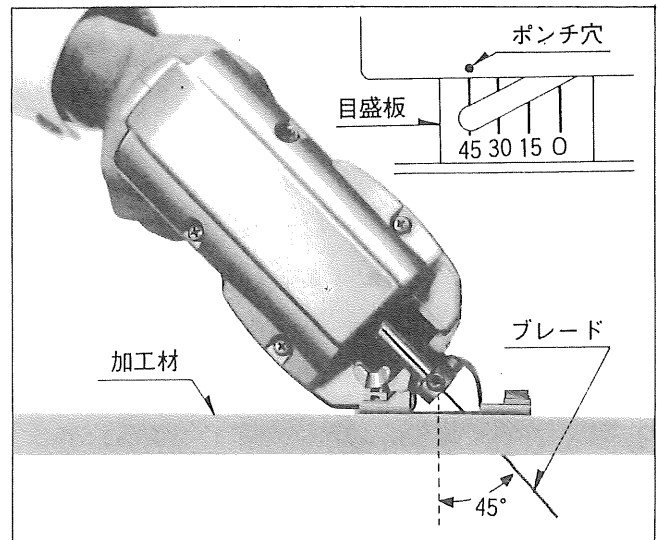
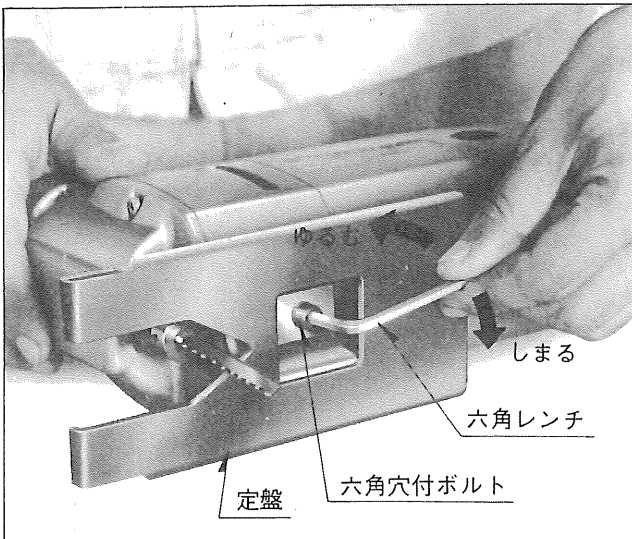
(注) あまり急にあてますとブレードが折れる事もあります。



●傾斜切断

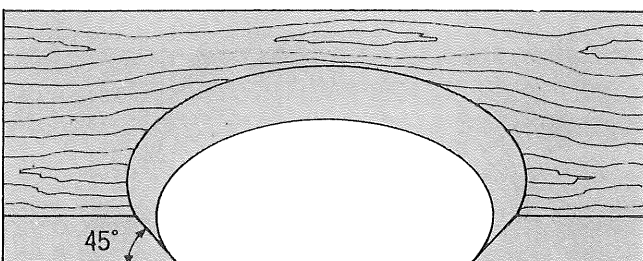
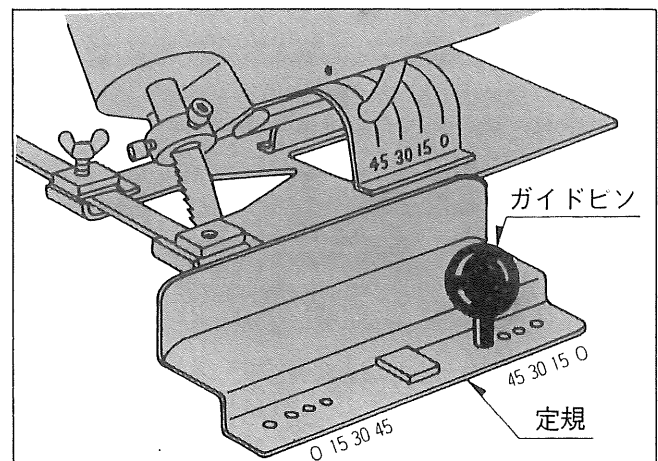
- 定盤裏の六角穴付ボルトを六角レンチ4でゆるめ定盤横の傾斜角度目盛とポンチ穴を合わせてボルトを締付けます。

- 傾斜角0～45度までの切断が簡単に出来ます。



●円・円弧の傾斜切断

- 傾斜角度15° 30° 45°の円・円弧切断をする時はブレード位置が変化しますので定規の裏側を利用し、傾斜角度に合わせて定規の穴にガイドピンを打込んで下さい。



●特別付属品（別売価格）

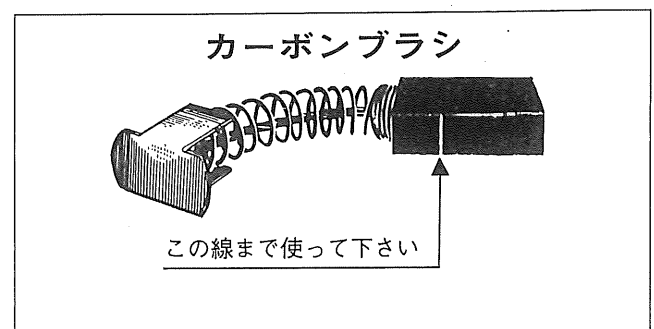
- 木材、新建材、樹脂、スレート、金属類など多彩な板材の切断が出来ます。

ブレード	歯の長さ	歯形 1インチ当り	歯形	被切断材
新建材用 (No.2)	65mm	14	ストレート SKH	合板・ハードボード・アルミニウム5～10mm スレート(アスベストセメント)・圧縮材・鉄3～6mm
鉄工用 (No.3)	65mm	24	波型 SKH	軟鋼3mm・アルミ合金5mm
鉄工厚物用 (No.4)	65mm	9	ストレート SKH	軟鋼3～6mm・アルミ合金5～20mm スレート(アスベストセメント)・木材50mm
木工用 (No.5)	75mm	9	ストレート	木材60mm・プラスチック・ベニヤ

●長持ちさせるには




- 特に次の事項に注意して点検手入をなさることが大切です。
- 縦ぎコードは心線の長さと太さに限度があり、あまり長くしたり、細かい線を使用すると電圧降下が大きくなりモーターの力が弱くなりますのでできるだけ短くしてください。
- カーボンブラシが全長の $\frac{1}{2}$ 以下になりましたら新品と交換して下さい。そのままご使用になりますとモーターの故障の原因となります。新品と交換の際はリョービのカーボンブラシをご使用下さい。
- スイッチ部やハンドルを外し、中にたまったほこりを掃除して下さい。そのままにしておきますとスイッチ動作不良や絶縁不良の原因となります。

- 時々モーターカバーをはずし中にたまった「ごみ」「ほこり」を取り払って下さい。ごみやほこりを取除く時、整流子(コンミテーター)にきずを付けないよう、きずがつきますとモーターを焼く原因となります。この場合油、水等を附着させないように取払って下さい。



検査合格証

●この製品は、一貫した品質管理の基に組立てられ、厳密な検査に合格した製品です。

電気試験	機械検査	部品・包装
		

部品ご入用、故障の場合、その他取扱い
上ご不明の点があった場合にはご遠慮な
く全国各地のリョービ電動工具販売店、
リョービ東和各営業所にお問い合わせ下さ
い。

※改良のため製品仕様が変わる事があります。

発売元



リョービ東和 株式会社

〒464 名古屋市千種区春岡通り7の49
電話(052)761-5111

製造元



リョービ 株式会社

〒726 広島県府中市目崎町762
電話(0847)41-4111