

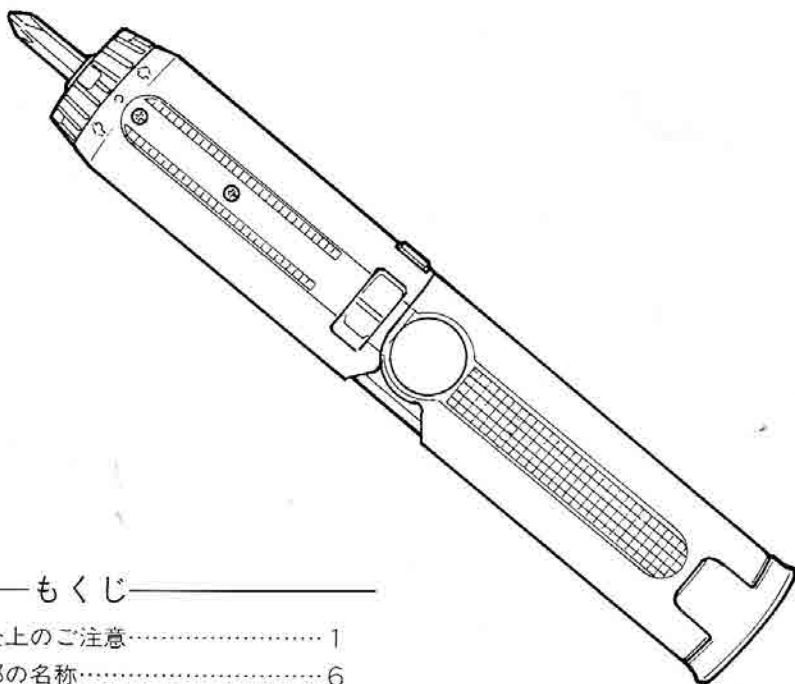
RYOBI®

充電式 スクリュードライバ

D-500

取扱説明書

ご使用前に必ずこの取扱説明書を最後までよくお読みください。
また、この取扱説明書は大切にお手元に保管してください。



もくじ

・安全上のご注意	1
・各部の名称	6
・仕様	7
・充電	8
・操作方法	10
・運転	14
・保守と点検	15



Ni-Cd

ニカド電池はリサイクルへ

このたびは、リョービ充電式スクリュードライバをお買上げいただきありがとうございます。
ごさいます。

安全に能率よくお使いいただくため、ご使用前にこの取扱説明書を最後までよく
お読みください。

使用上の注意事項、本機的能力、使用方法など十分ご理解のうえで正しく、安全
にご使用くださるようお願いいたします。

安全上のご注意

- ご使用前に、この「安全上のご注意」すべてをよくお読みのうえ、指示に従って
正しく使用してください。
- ここに示した注意事項は、「△警告」、「△注意」に区分していますが、誤った取
扱いをしたときに、使用者が死亡または重傷を負う可能性が想定される内容を「△
警告」、使用者が傷害を負う可能性が想定される内容および物的損害のみの発生
が想定される内容を「△注意」として記載しています。なお、「△注意」に記載
した事項でも、状況によっては、重大な結果に結びつく可能性があります。い
ずれも安全に関する重要な内容を記載していますので、必ず守ってください。
- お読みになった後は、お使いになる方がいつでも見られる所に必ず保管してく
ださい。



警 告

- 1、専用の充電器や電池パックを使用してください。
 - ・他の充電器で電池パックを充電しないでください。
 - ・この取扱説明書に記載した以外の電池パック、充電器の組合わせによる充電
はしないでください。
破裂して傷害や損傷を及ぼす恐れがあります。
- 2、正しく充電してください。
 - ・この充電器は定格表示してある電源で使用してください。直流電源やエン
ジン発電機では使用しないでください。異常に発熱し火災の恐れがあります。
温度が0℃未満、あるいは温度が40℃以上では電池パックを充電しないで
ください。破裂や火災の恐れがあります。
 - ・電池パックは、換気の良い場所で充電してください。電池パックや充電器を
充電中、布などで覆わないでください。破裂や火災の恐れがあります。
 - ・使用しない場合は、電源プラグを抜いてください。
感電や火災の恐れがあります。
- 3、電池パックの端子間を短絡させないでください。
釘袋等に入れると、短絡して発煙、発火、破裂等の恐れがあります。
- 4、感電に注意してください。
 - ・ぬれた手で電源プラグに触れないでください。感電の恐れがあります。
- 5、作業場の周囲状況も考慮してください。
 - ・充電工具、充電器、電池パックは、雨中で使用したり、湿った、または、ぬ
れた場所で使用しないでください。感電や発煙の恐れがあります。



警 告

- ・作業場は十分に明るくしてください。暗い場所での作業は事故の恐れがあります。
 - ・可燃性の液体やガスのあるところで使用したり、充電しないでください。爆発や火災の恐れがあります。
- 6、保護メガネを使用してください。**
- ・作業時は、保護メガネを使用してください。また、粉じんの多い作業では、防じんマスクを併用してください。切削したものや粉じんが目や鼻に入る恐れがあります。
- 7、加工するものをしっかりと固定してください。**
- ・加工するものを固定するために、クランプや万力などを利用してください。手で保持するより安全で、両手で充電工具を使用できます。固定が不十分な場合は加工するものが飛んで、けがの恐れがあります。
- 8、次の場合は、充電工具のスイッチを切り、電池パックを本体から抜いてください。**
- ・使用しない、または修理する場合。
 - ・刃物、ビット等の付属品を交換する場合。
 - ・その他危険が予想される場合。
本体が作動して、けがの恐れがあります。
- 9、不意な始動は避けてください。**
- ・スイッチに指を掛けて運ばないでください。本体が作動してけがの恐れがあります。
- 10、指定の付属品やアタッチメントを使用してください。**
- ・本取扱説明書および弊社カタログに記載されている付属品やアタッチメント以外のものは使用しないでください。事故やけがの原因となる恐れがあります。
- 11、電池パックを火中に投入しないでください。**
破裂したり、有害物質の出る恐れがあります。



注 意

- 1、作業場は、いつもきれいに保ってください。**
- ・ちらかった場所や作業台は、事故の恐れがあります。
- 2、子供を近づけないでください。**
- ・作業者以外、充電工具や充電器のコードに触れさせないでください。けがの恐れがあります。
 - ・作業者以外、作業場へ近づけないでください。けがの恐れがあります。
- 3、使用しない場合は、きちんと保管してください。**
- ・乾燥した場所で、子供の手の届かない高い所または鍵のかかる所に保管してください。事故の恐れがあります。

⚠ 注 意

- 充電工具や電池パックを、温度が50℃以上に上がる可能性のある場所（金属の箱や夏の車内等）に保管しないでください。電池パック劣化の原因になり、発煙、発火の恐れがあります。
- 4、無理して使用しないでください。
- 安全に能率よく作業するために、充電工具の能力に合った速さで作業してください。能力以上でのご使用は事故の恐れがあります。
 - モーターがロックするような無理な使い方はしないでください。発煙、発火の恐れがあります。
- 5、作業に合った充電工具を使用してください。
- 小型の充電工具やアタッチメントは、大型の充電工具で行なう作業には使用しないでください。けがの恐れがあります。
 - 指定された用途以外に使用しないでください。けがの恐れがあります。
- 6、きちんとした服装で作業してください。
- だぶだぶの衣服やネックレス等の装身具は、着用しないでください。回転部に巻き込まれる恐れがあります。
 - 屋外での作業の場合には、ゴム手袋と滑り止めのついた履物の使用をお勧めします。
すべりやすい手袋や履物はけがの恐れがあります。
 - 長い髪は、帽子やヘアカバー等で覆ってください。回転部に巻き込まれる恐れがあります。
- 7、充電器のコードを乱暴に扱わないでください。
- コードをもって充電器を運んだり、コードを引っ張ってコンセントから抜かないでください。
 - コードを熱、油、角のとがった所に近づけないでください。
 - コードが踏まれたり、引っ掛けられたり、無理な力を受けて損傷することがないように充電する場所に注意してください。
感電やショートして発火する恐れがあります。
- 8、無理な姿勢で作業をしないでください。
- 常に足元をしっかりとらせ、バランスを保つようにしてください。転倒してけがの恐れがあります。
- 9、充電工具は、注意深く手入れをしてください。
- 安全に能率よく作業をしていただくために、刃物類は常に手入れをし、よく切れる状態を保ってください。損傷した刃物類を使用するとけがの恐れがあります。
 - 付属品の交換は、取扱説明書に従ってください。けがの恐れがあります。
 - 充電器のコードは定期的に点検し、損傷している場合は、お買上げの販売店に修理を依頼してください。感電やショートして発火する恐れがあります。
 - 延長コードを使用する場合は、定期的に点検し、損傷している場合には交換してください。感電やショートして発火する恐れがあります。

⚠ 注 意

- ・握り部は、常に乾かしてきれいな状態に保ち、油やグリースが付かないようにしてください。けがの恐れがあります。
- 10、調節キーやレンチ等は、必ず取外してください。
- ・スイッチを入れる前に、調節に用いたキーやレンチ等の工具類が取外してあることを確認してください。付けたままでは作動時に飛び出してけがのおそれがあります。
- 11、屋外使用に合った延長コードを使用してください。
- ・屋外で充電する場合、キャプタイヤコードまたはキャプタイヤケーブルの延長コードを使用してください。
- 12、油断しないで十分注意して作業を行なってください。
- ・充電工具を使用する場合は、取扱方法、作業の仕方、周りの状況等十分注意して慎重に作業してください。軽率な行動をすると事故やけがの恐れがあります。
 - ・常識を働かせてください。非常識な行動をすると事故やけがの恐れがあります。
 - ・疲れている場合は、使用しないでください。事故やけがの恐れがあります。
- 13、損傷した部品がないか点検してください。
- ・使用前に、保護カバーやその他の部品に損傷がないか十分点検し、正常に作動するか、また所定機能を発揮するか確認してください。
 - ・可動部分の位置調整および締付け状態、部品の破損、取付け状態、その他運転に影響を及ぼす全ての箇所に異常がないか確認してください。
 - ・電源プラグやコードが損傷した充電器や、落としたり、何らかの損傷を受けた充電器は使用しないでください。感電やショートして発火する恐れがあります。
 - ・破損した保護カバー、その他の部品交換や修理は、取扱説明書の指示に従ってください。取扱説明書に指示されていない場合は、お買上げの販売店に修理を依頼してください。
 - ・スイッチで始動及び停止操作のできない充電工具は、使用しないで下さい。異常動作してけがをする恐れがあります。
- 14、充電工具の修理は、専門店で依頼してください。
- ・サービスマン以外の人は本体、充電器、電池パックを分解したり、修理、改造は行なわないでください。発火したり、異常動作してけがをする恐れがあります。
 - ・本体が熱くなったり異常に気付いた時は、点検修理に出してください。
 - ・本製品は、該当する安全規格に適合していますので改造しないでください。
 - ・修理は、必ずお買上げの販売店にお申し付けください。修理の知識や技術のない方が修理しますと、十分な性能を発揮しないだけでなく、事故やけがの恐れがあります。

充電式スクリュードライバご使用上のご注意

先に充電式工具としての共通の注意事項を述べましたが、充電式スクリュードライバとして、さらにつぎに述べる注意事項を守ってください。

警 告

- 1、ご使用前に取扱説明書を必ずよくお読みください。
 - ・感電・発煙の恐れがあります。雨中では使用しないでください。
- 2、発煙、発火、破裂などの恐れがあります。
 - ・電池端子間を短絡させないでください。
 - ・火中に投入しないでください。
 - ・雨や水にさらさないでください。
- 3、作業する箇所に、電線管、水道管やガス管などの埋設物がないことを、作業前に十分確かめてください。
 - ・埋設物があると工具が触れ、感電や漏電・ガス漏れの恐れがあり、事故の原因になります。
- 4、使用中は振り回されないよう本体を確実に保持してください。
 - ・確実に保持していないと、けがの原因となります。
- 5、使用中は、回転部や切りくずに手や顔を近づけないでください。
 - ・けがの恐れがあります。

注 意

- 1、工具類（ドライバビットなど）や付属品は取扱説明書に従って確実に取付けてください。
 - ・確実にないとはずれたりし、けがの原因になります。
- 2、使用中は軍手など巻き込まれる恐れがある手袋を着用しないでください。
 - ・回転部に巻き込まれ、けがの恐れがあります。
- 3、穴あけ直後のキリや切りくずは高温になっているので触れないでください。
 - ・やけどの原因になります。
- 4、高所作業のときは下に人がいないことをよく確かめてください。
 - ・材料や本体などを落としたときなど、事故の原因になります。
- 5、細径ドリルは折れやすいので注意してください。
 - ・飛散して、けがの恐れがあります。



Ni-Cd

■ニカド電池の回収にご協力ください。

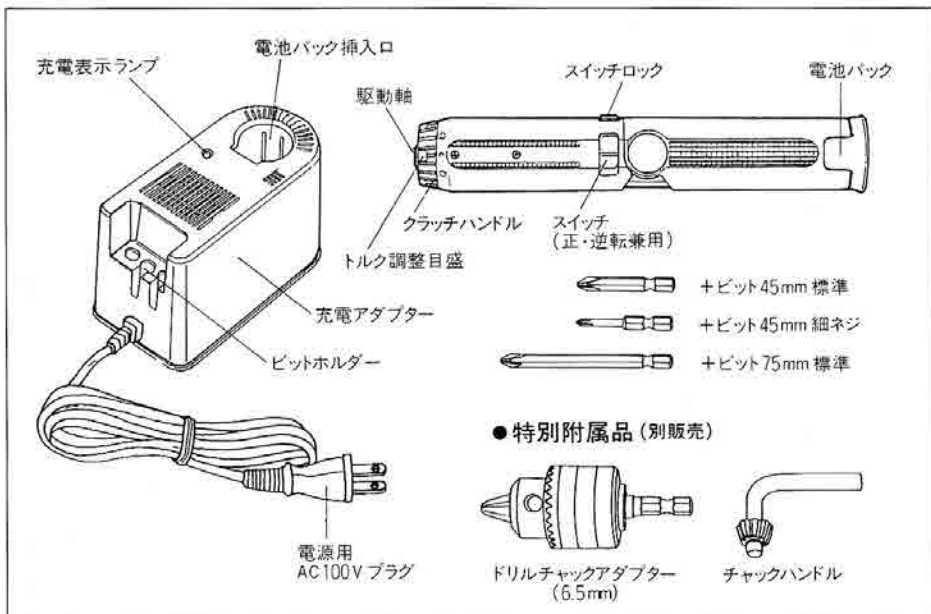
左のマークはリサイクルができるニカド電池を使用していることをあらわしています。リョービグループでは、稀少資源のリサイクル活動と環境保護のため、使用済みのニカド電池の回収をおこなっています。不要になったニカド電池（電池パック）は、お買上げの販売店、またはリョービ販売営業所にお持ちくださるようお願いいたします。



注 意

不要になった電池パックをそのまま放置されますと、端子部分のショートにより発熱することがありますので、端子部分にビニールテープなどを巻いて短絡防止をしてください。

■各部の名称



■仕 様

本体

無負荷回転数	190rpm
最大トルク	25kg-cm
モーター電圧	DC 2.4V
取付ビット	対辺6.35mmの六角ビット
使用電池パック	D-500用電池パック
機体寸法	長さ230×幅39×高さ39mm
重 量	400g(本体、電池パック付)

電池パック

電池パック名称	D-500用電池パック
蓄電池	ニッケルカドミウム電池1.2V×2本
蓄電池容量	1,200mAh
蓄電池寿命	充放電回数、約300回
重 量	120g

(注)

- ・電池パックは輸送中の放電を防ぐため、充電しない状態で出荷しています。最初は、必ず規定時間の充電を行なった後にご使用ください。
- ・充電時間は電池容量のバラツキや、活性化の度合い、充電状態等により標準充電時間より長くなる場合があります。

充電器

充電器名称	D-500用充電器
電 源	AC100V・50/60Hz
定格出力電圧	DC 2.4V・1.4A
消費電力	12VA
標準充電時間	約1時間
電源コード長さ	1m
機体寸法	長さ140×幅70×高さ80mm
重 量	550g(電源コードを除く)

●通常付属品

- ・⊕ドライバービット45mm標準
- ・⊕ドライバービット45mm細ネジ用
- ・⊕ドライバービット75mm標準

●別販売品

- ・ドリルチャックアダプタ (φ6.5mm)
- ・チャックハンドル

●用 途

- ・ネジの締付け、ゆるめ作業。
- ・別販売のドリルチャックアダプタと市販のキリを使っての穴あけ。

■ 充 電

⚠ 警 告

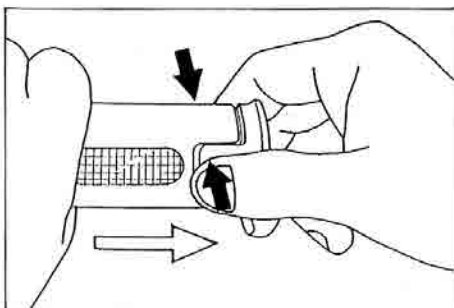
- 1、専用の充電器や電池パックを使用してください。
 - ・他の充電器で電池パックを充電しないでください。
 - ・この取扱説明書に記載した以外の電池パック、充電器の組み合わせによる充電はしないでください。
- 2、正しく充電してください。
 - ・この充電器は定格表示してある電源で使用してください。直流電源やエンジン発電機では使用しないでください。異常に発熱し火災の恐れがあります。
 - ・温度が0℃未満、あるいは温度が40℃以上では電池パックを充電しないでください。破裂や火災の恐れがあります。
 - ・電池パックは、換気の良い場所で充電してください。電池パックや充電器を充電中、布などで覆わないでください。破裂や火災の恐れがあります。
 - ・使用しない場合は、電源プラグを抜いてください。感電や火災の恐れがあります。
- 3、充電器のコードを乱暴に扱わないでください。
 - ・コードを持って充電器を運んだり、コードを引っ張ってコンセントから抜かないでください。
 - ・コードを熱、油、角のとがった所に近づけないでください。
 - ・コードが踏まれたり、引っかけられたり、無理な力を受けて損傷することがないように充電する場所に注意してください。感電やショートして発火する恐れがあります。

⚠ 注 意

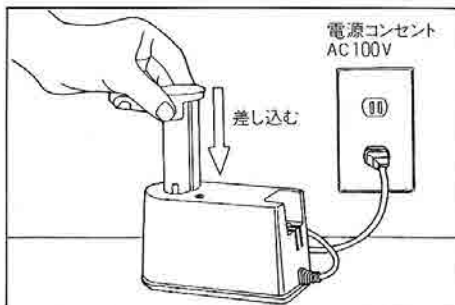
- 1、屋外使用に合った延長コードを使用してください。
 - ・屋外で充電する場合、キャブタイヤコードまたはキャブタイヤケーブルの延長コードを使用してください。

- 充電時間は標準1時間です。
- 充電中は充電器本体に多少熱を持ちますが、性能には影響はありません。
- エンジン発電機からは、充電しないでください。

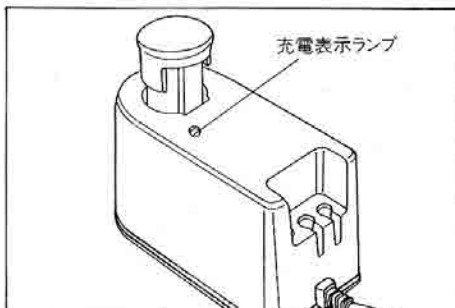
- 1) 電池パック両端のツマミ部を指で押え、電池パックを後方に引き出してください。



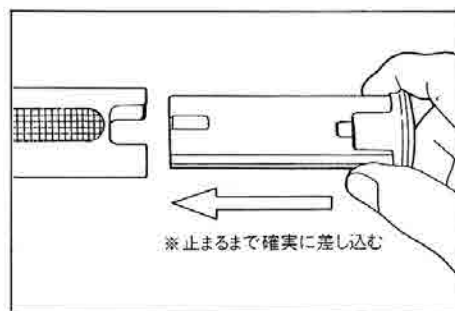
- 2) 電池パックの端子部分を下にして、充電器の形と電池パックの形を合わせ、底に当たるまでしっかりと差し込んでください。
- 次に充電器の電源コード先のプラグをAC100V電源に差し込みます。



- 3) 標準充電時間は1時間です。
- 充電中は、充電表示ランプが点灯し充電中であることを知らせます。
 - 完全に充電するには、最低1時間の充電が必要ですが、電源電圧が低い場合には多少時間が長くなります。
 - 使用直後の温度上昇した電池パックを充電されますと十分な充電ができない場合があります。
 - 充電表示ランプが点灯しない場合は、電池パックと充電器の接続箇所にごミなどが付着していることがありますので、よくお確かめください。



- 4) 充電が完了すると充電表示ランプが消えるか、点滅して知らせます。
- 充電完了後は充電器内部の電子スイッチが自動的に働き、過充電を防止します。
- なお、電子スイッチが働き過充電を防止しますが、長時間そのまま放置しますと充電器内部の電子回路に影響をおよぼすことがあります。一定の時間を経過した電池パックは、抜き取ってください。
- 電池パックを充電器から抜きとり、本体に差し込んでください。
 - 充電器の電源コードのプラグを、電源コンセントから抜き取ります。



蓄電池の寿命

- 蓄電池には寿命があり、普通1週間に2回充電して約3年（充電回数約300回）ですが、使用条件によって大きく異なってきます。
過充電、過放電は著しく寿命を縮めますのでご注意ください。
- 使用中でスイッチを入れても動かなくなったら、電池容量を消費したものと、お考えいただき規定の時間（1時間）正しく充電してください。
ただし、使用の途中（電池容量が残っている）で充電を繰り返しますとメモリー効果のため電池の能力が低下することがあります。
- 正しく1時間充電をされても、使用回数が極端に低下した場合は能力的な寿命ですから、新しい電池パック（D-500用）をお買上げください。
- 電池パックは、充電しないまま半年以上放置しますと蓄電池が自己放電し（過充電となり）電池性能が劣化、寿命を短くします。必ず半年以内に1度は、ご利用にならなくても充電をしてください。

■操作方法

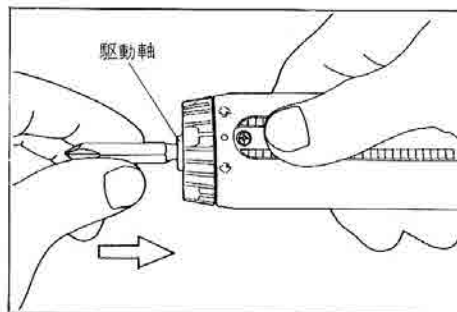
●本体の取扱い

⚠ 警 告

- 1、不意な始動は避けてください。
 - ・スイッチに指を沿わせて運ばないでください。
本体が作動してけがの恐れがあります。
また、必ずスイッチロックをセットしてスイッチが誤って入らないようにしてください。
- 2、調節キーやレンチなどは、必ず取外してください。
 - ・スイッチを入れる前に、調節に用いたキーやレンチ等の工具類が取外してあることを確認してください。
つけたままでは、作動時に飛び出してけがの恐れがあります。

1) ビットの取付け

- 充電器のビット収納部より必要なビットを取り出し、本体駆動軸の六角穴とビットの六角形を合わせ、カチッと音がするまで奥に押し込んでください。



- ビットを抜く時は、ビットを指でつかみ引き抜いてください。

●別販売ドリルチャックアダプタの使い方

注 意

- 1、ドリルチャックアダプタを使うときは、本体をしっかりと保持してください。
 - ・手元がゆるいと、滑ってけがの原因となります。
- 2、キリはチャック部分の中央にセットしてください。
 - 取付不良からキリの損傷や、けがの発生の恐れがあります。
- 3、ドリルチャックアダプタでは、キリ以外の使用はしないでください。
 - ・最大能力を超えての使用はしないで、余裕のある状態でご使用ください。

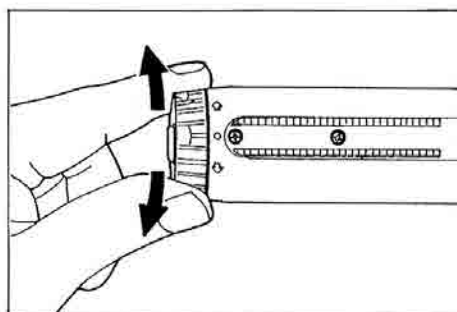
- ドリルチャックアダプタの軸は、ビットと同じ形状となっています。
ビットと同じ要領で取付け、取外しを行なってください。
ドリルチャックアダプタのキリ取付け能力は、最大φ6.5mmです。
- 最初に、ドリルチャックアダプタのツメをチャックハンドルを使い広げ、ツメの中央にキリをいれます。
ドリルチャックアダプタの側面3箇所
の穴に、チャックハンドルの先を入れ、歯車部分を噛み合わせて回します。
歯車を回すことで、ツメを広げたり狭めたりします。
- ツメを狭めて、キリを固定します。
ドリルチャックアダプタの側面3箇所
の穴に、チャックハンドルの先を入れ、3箇所均等に締付けてください。
キリが中央にセットされていることを確認します。
中央に合っていないときは、一度ゆるめてから締付け直します。
- クラッチハンドルは「6」の直結にセットしてから、本体をしっかりと保持して穴あけ作業をしてください。

2) クラッチの使い方

△ 注 意

- 1、クラッチ調整は、必ずご使用前に同等の材質のものなどで、あらかじめテストを行なって調節してください。
または、ご面倒でもトルクの設定値を弱い方から順に強くしていき、最適のトルク値を見つけてください。
 - ・トルククラッチの調整を行なわないで作業をされますと、ビス頭やネジ山、ネジの取付け先の器具などの破損、損傷をすることがあります。
- 2、固いネジの締付けやゆるめる時に、ビットが回転しない状態でスイッチを入れたままにしないでください。
モーター焼けの原因となります。

- クラッチハンドルを回して、ネジに合ったトルクを選定してください。
- トルク調整目盛り「1」がトルククラッチが最小（弱）で、「2」→「3」→「4」→「5」となるに従って、高い（強）トルククラッチとなります。目盛り「6」は、クラッチが働かない直結状態（クラッチなし）です。

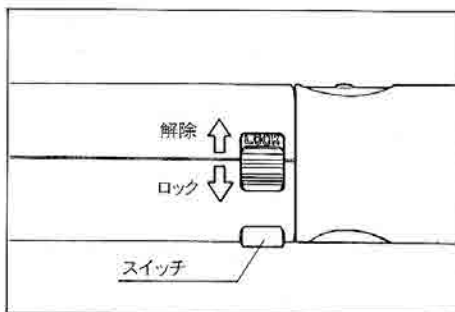


目 盛	トルク	ネジ径(目安)	備 考
1～2	約6kg-cm	M3	締付け対象材にネジタップが切っている場合の目安値ですので、必ず確認のうえご使用ください。
3～4	約14kg-cm	M4	
4～5	約18kg-cm	M5	
6	約25kg-cm	—	

- *ご使用前に、必ず実際にお試しのうえでトルク調整目盛りを最適位置にセットしてください。
- 使用途中に電池容量が減少（低下）し、目盛り「4」、「5」でもクラッチが働かない場合があります。
その時は電池パックを再充電してお使いください。

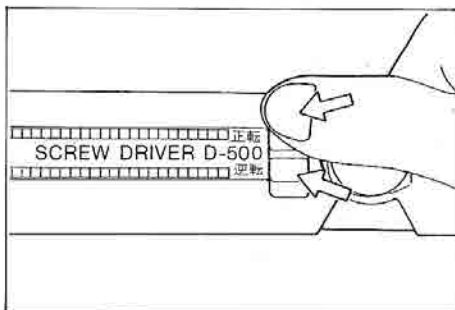
3) スイッチロック

- 製品出荷時には、スイッチロックはロック状態にセットしてあります。
ご使用後の保管時など、器具をご使用にならない場合はスイッチロックをスイッチ側 (LOCKの文字の見える側) のロック状態としてください。
本体の保管、輸送、ビット交換時にスイッチが入るのを防止し、電池の放電を防ぎます。



4) 正、逆回転切換

- スイッチを表示側に押すだけで、表示に合わせた方向 (正転、逆転) に回転します。
スイッチを離せば、自動的なOFF (切) の状態に戻り、停止します。
- ・ 逆ネジの場合は、逆転にまわすとネジは締付けとなります。

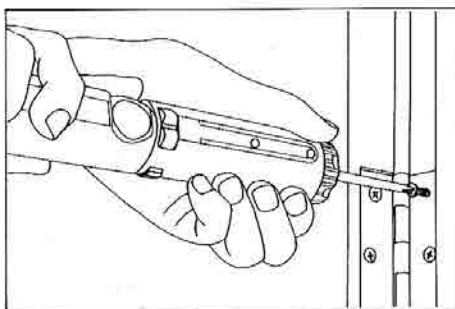


5) ビットロック

△ 注 意

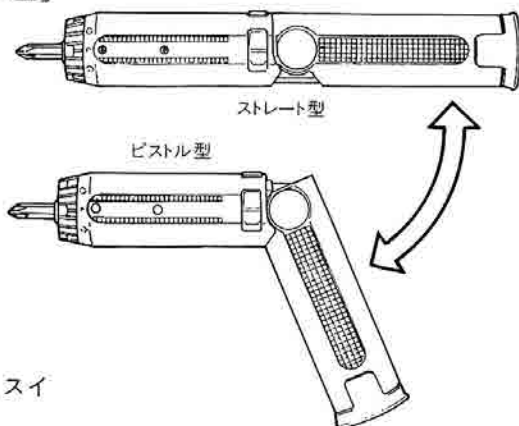
- 1、本機の最大締付けトルクは150 kg-cmです。
能力を超えた力を加えられますと、機械の破損や損壊の原因になります。

- スイッチを切った状態で、駆動軸は自動的なロックされます。
そのまま手まわしのドライバとして、ご利用いただけます。
- 本機の最大能力(クラッチハンドル「6」の状態)を越えたネジの締付けトルクが必要な場合や、締付け確認を要する時、サビ付いたネジを外するときなど、締付けのかたいネジをゆるめる場合に、ご利用いただけます。



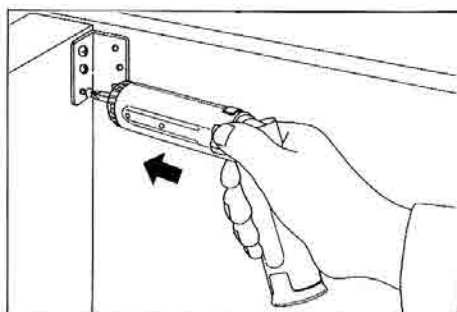
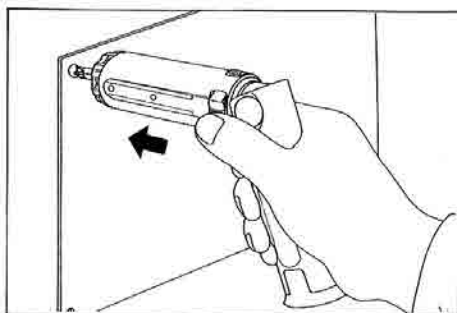
6) ピストル型での試用

- 狭い場所やネジ締め時の状況に応じ、「ストレート型」と「ピストル型」に使い分けができます。



■運 転

- 必要なビットをセットした後、スイッチロックを解除します。
- 用途に合わせクラッチハンドルにてトルクを調整します。
- ネジの締付けの時は、ネジあたみにビット先を合わせた後、垂直方向に押付けながらスイッチを正転側に押えて入れます。
- 作業中は、ネジのあたみからビット先が浮き上がらないようにしっかりと押えて締付けていきます。
- 締付け完了間際でクラッチが働き、ビットとネジの回転がとまります。(この時、振動が発生します。またモーターは回転しています。)
- スイッチから指を離し(モーターの動きを停止する)た後、ネジあたみからビット先端を離します。
- ネジをゆるめる時は、締付ける時と同じくビットを本体にセットしたのちクラッチのトルクを強く調整します。
- 取付けられているネジのあたみにビット先を合わせます。ネジ方向に押えながら、スイッチを入れ回転しネジをゆるめます。サビ付いているネジ、きつく締付けられているネジの場合はネジあたみをなめやすいので、十分押え付けて操作してください。



■保守と点検

- 電池パックの取扱いには、十分ご注意ください。
電池パックの端子部分に釘など、金属が触れますと短絡することで発煙、発火、破裂等の恐れがあります。
- 使用後は、取付けたビット類を本体から取外した後、保管してください。
- 取外した工具類は、なくさないよう収納してください。
- 使用後は、ネジなどのゆるみがないか点検してください。
ゆるんだまま放置しますと、次回の使用時に機械故障の原因となったり、思わぬ事故の原因となることがあります。
- 本体に付いた汚れは、清潔で乾いた布などで拭き取ってください。
とくに、油污れは滑って危険です。必ず拭き取ってください。
水洗いはもちろん、ガソリンやシンナー、溶剤などでは拭かないでください。
変色や変形、故障の原因となります。
- 保管は、小さいお子様の手の届かないところ（高いところで落下の心配のないところ）で、湿度の高いところや雨のかかるところは避けてください。
また、直射日光のあたるところや高温となる車内には放置しないでください。

部品ご入用、故障の場合、その他取扱い上ご不明の点があった場合には、ご遠慮なくお買上げの販売店、またはリョービ販売営業所にお問い合わせください。

*改良のため、お断りなく製品仕様が変更することがあります。

RYOBI

発売元

リョービ販売株式会社

リョービ株式会社