

充電式 ドライバードリル

D-1500

取扱説明書



● 特長

- 強力パワーにより作業能率を高めます。
- 3段クラッチ方式により材料、ネジ径に応じた調整が可能
- 過負荷によるモーター焼損を守る為の保護回路付
- 大容量電池は便利なパック方式の1時間急速充電
- 用途に応じた「高速」「低速」2段階の回転数切替スイッチ付

● 仕様

電源	AC100V・50—60Hz
充電時間	標準1時間
モーター電圧	DC9.6V
消費電力	29VA
回転数	750/340 R.P.M.
最大トルク	高速 50kg-cm 低速 100kg-cm
最大チャック能力	10mm
重量	1.6kg (本体のみ)

●通常付属品一覧

	通常	スチールケース不付	本体のみ	本体のみ・スチールケース付
⊕ドライバービット	●	●	●	●
チャックハンドル	●	●	●	●
充電アダプター	●	●		
スチールケース	●			●

●1回のフル充電による使用能力 (周囲温度20°C)

※蓄電池経時変化、ドリルの切れ味、材料硬さにより変動がありますので目安にしてください。

	ドリル径	材料	板厚	穴あけ数
鉄工用	6.5φ	冷間圧延 鋼板 (SPC)	1.6mm	約 40
	4.5φ		1.0mm	約130
	4.5φ	アルミ板	2.5mm	約120
木工用	9φ	ラワン	20mm	約350

	ネジ寸法	材料	締め付け数
木ネジ	3.5φ×20ℓ	ラワン	約550本
	4.1φ×38ℓ		約200本
鉄板ビス	5φ×25ℓ	冷間圧延 鋼板 (SPC) (1mm厚)	約150本

●ご使用に当たりましたの注意事項

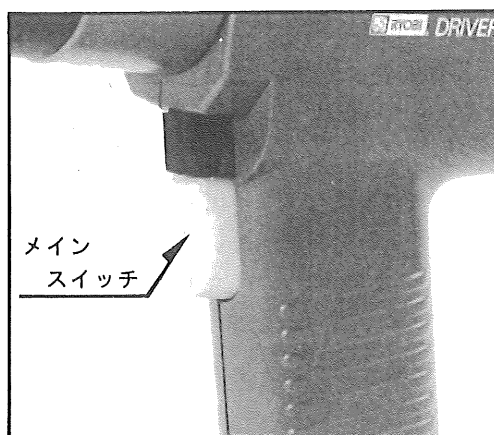
ご使用前には必ず取扱説明書を十分読み、指定された以外の用途にはお使いにならないで下さい。

- 雨の中、ぬれた場所でのご使用、充電はしないで下さい。
- 保管及び輸送中は不用意にスイッチが入らないように正逆切替ロックスイッチを中央にしてください。
- 壁や床など電気の配線がしてある個所に穴をあける時は、チャックや刃物の部分には絶対に手を触れないで下さい。たとえ電線に刃物が当たっても感電することのないようにプラスチックのハンドルとフレーム部分だけでドリルを持つようにして下さい。
- 製品は大事に取扱って下さい。誤って落したり、ぶついたりした場合は異状の有無を確認した後御使用下さい。
- 運転中は刃物及び可動部には絶対に手を触れないで下さい。大変危険です。
- 能力を越えた作業は事故のもとです。刃物は常に良い切れ味にしておき、回転数を上げた後、加工を始めて下さい。安全で能率よく、きれいな仕上面が得られます。
- 安全な作業をする為には作業場はいつもきれいに整理をし、十分な照明が必要です。ちらかした作業場は事故のもとです。
- 作業時の服装は身軽なもので行って下さい。ネクタイ、袖口の開いた服装は機械の可動部に巻き込まれる恐れがあります。
- 本機はお子様の手が届かない所に保管し、湿度の高いところ、雨のかかるところ、直射日光のあたるところは避けて下さい。
- 調整用スパナ、レンチ、ドライバー類は使用後はすぐに外すようにして下さい。スイッチを入れる前には、調整用スパナ、レンチ、ドライバー類が外してあるかをよく確認して下さい。
- 運転中機械の調子が悪かったり、異状に気付いた時には、直ちに使用を中止して下さい。

- 作業中は安全メガネをかけて目を保護して下さい。
ほこりの多い作業にはマスクが必要です。
- 刃物は使用説明に従い、完全に取付けた状態でご使用下さい。不完全な取付けで運転しますと刃物が抜けたり折損する場合があります非常に危険です。
- 安全で能率よく作業をしていただく為には、作業前の機械の点検と定期点検が必要です。点検はお買い求めの販売店、全国各地のリョービ電動工具販売店、リョービ東和各営業所にお問い合わせ下さい。

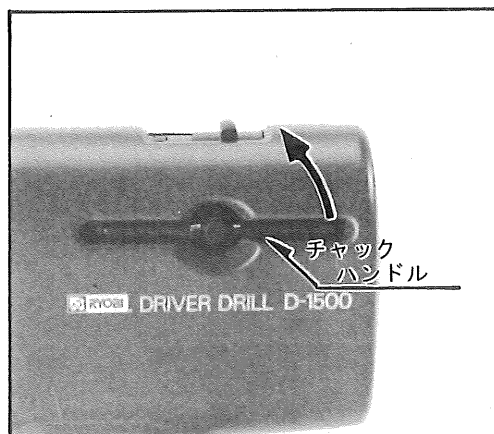
● メインスイッチ

- 操作はメインスイッチを引くと入り、離すと切れます。



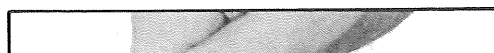
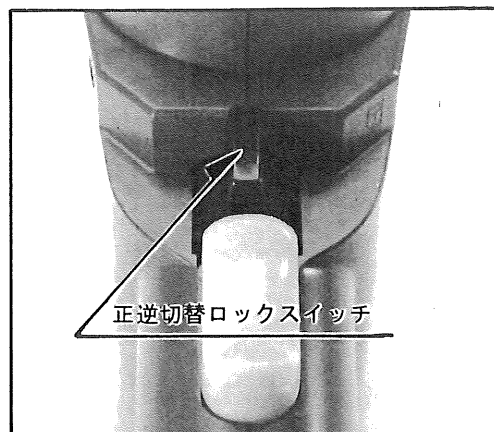
● チャックハンドルの取出し方法

- チャックハンドルを矢印方向に押し上げると簡単に外せます。
- チャックハンドルの収納は確実に行って下さい。



● ビット・キリの取付け

- ビット・キリを取付ける際は必ず正逆切替ロックスイッチを中央部(ロック状態)に切替えてから行って下さい。



- チャックハンドルをドリルチャック部の穴に差し込み、左にまわしてドリルチャックのツメを広げます。

- ビット、又はキリをツメの部分に差し込み、時計の回転方向にまわし、強く締付けます。この時ドリルチャックの3ヶの穴にチャックハンドルを差し替え、均等に締付けて下さい。

● クラッチの切替方法

- ネジ締めを行う場合、ネジ締め対象物・ネジ径に合わせてクラッチハンドルを回転させ、トルクを選定して下さい。

材料別クラッチ調整位置

(対象物の条件により多少異なりますのでご使用前には実際におためしになった上、ご使用下さい。)

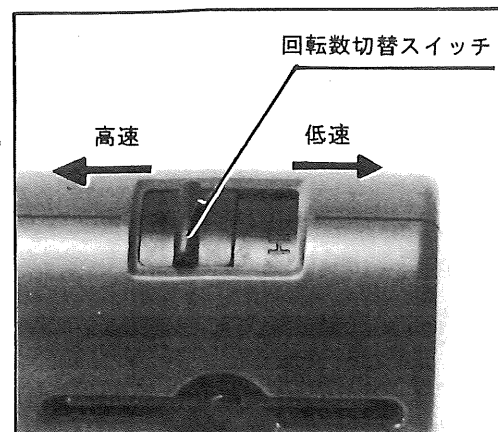
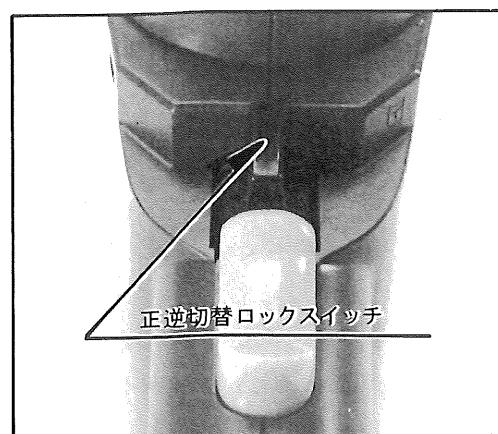
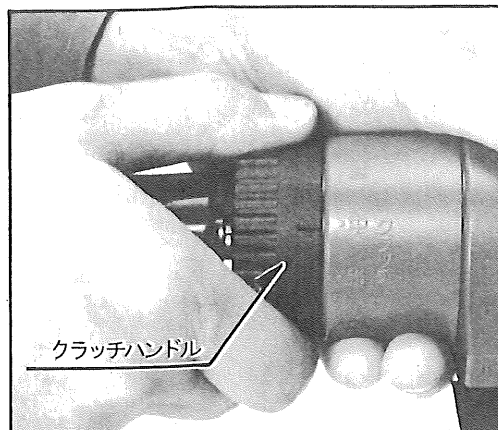
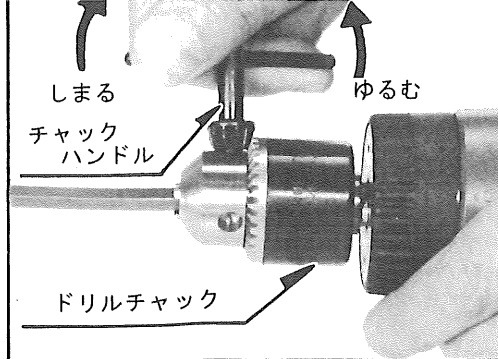
- 弱：(柔かい天井材やベニヤ板などのネジ締めつけなど)
- 中：(端子ネジの締めつけなど)
- 強：(かたい木質へのネジ締めつけなど)
- 切：(強力なネジ締め、ドリルとして使用の場合)

● 正逆回転切替方法

- 回転方向を変える場合は、必ずメインスイッチを切り、ドリルチャックを完全に止めた状態で正逆切替ロックスイッチを操作して下さい。
- ご使用後は正逆切替ロックスイッチを中央のロック位置に切替えて下さい。

● 回転数切替方法

- 用途に応じて回転数を高速(750 R.P.M.) 低速(340 R.P.M.)の2段に切替えることができます。
- 低速で高トルク(100kg-cm)、高速で低トルク(50kg-cm)が得られます。
- 回転数を変える場合は本体上側の回転数切替スイッチを操作して下さい。



● 過負荷保護について

- 無理な作業をすると、自動的に回路を遮断し、モーター焼損を防止する保護回路構造となっています。

- 特に大きい径の穴あけや、長時間のネジ締め等、無理な作業をする場合は過負荷保護回路が働きます。過負荷保護回路が働いた後、作業を中止して、しばらく本体を休ませますと、回路が自動的に復帰し、再びご使用になれます。

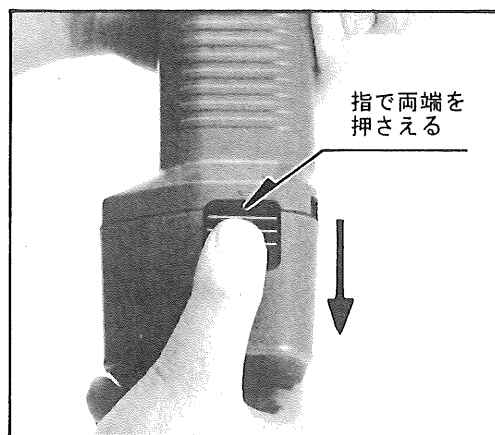
● 電池寿命について

- 蓄電池には寿命があり、普通1週間に2回充電して約3年ですが、充電回数が多い場合や、使用条件によっても電池寿命は異なります。正しく1時間充電しても50本程度のネジ締めしか出来ない場合は、経済寿命がきたものとお考えいただき電池パックをお買い求め下さい。

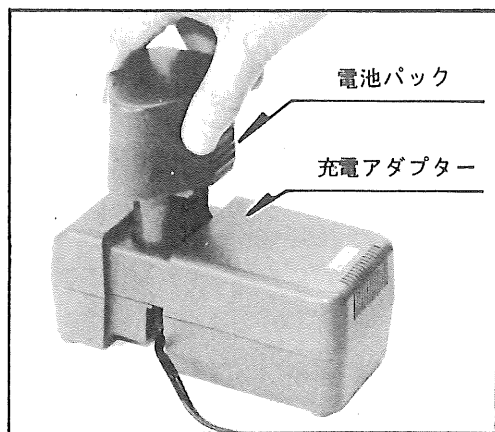
- 電池パックを充電しないまま半年以上放置されますと、蓄電池が自己放電しつくし、蓄電池性能が劣化し、寿命を短くしますので必ず半年に1度はご使用にならなくても充電して下さい。

● 充電方法

- 充電時間は標準1時間です。
 - 充電中は充電アダプター本体に多少熱を持ちますが性能に影響はありません。
 - エンジン発電機から充電はしないで下さい。
- ① 電池パックの両端のツマミ部を指で押さえて電池パックを引き出して下さい。

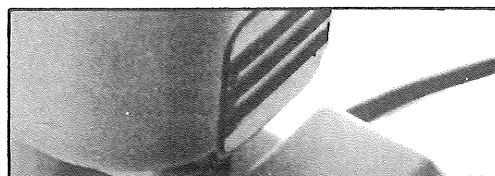


- ② 電池パックが充電アダプターの底に当たるまで、しっかりと差し込んで下さい。
- 次に充電アダプターの差し込みをAC100Vの電源に接続して下さい。
- この商品は定格充電電圧100V用ですので110V以上の電圧で充電されますと故障の原因となります。



- ③ 標準充電時間は1時間です。充電中は充電完了予告ランプが点灯し、充電中であることを知らせます。

- 完全に充電するには最低1時間の充



電が必要ですが電源電圧が低い場合は、多少長くかかります。

- ご使用直後の温度上昇した電池パックを充電されますと、十分に充電出来ない場合があります。
- 充電完了予告ランプが点灯しない場合は電池パックと充電アダプターの接続個所にゴミが附着している場合がありますのでお確かめ下さい。

- ④充電が完了すると充電完了ランプが消えるか、点滅して知らせます。
- 充電完了後は内部の電子スイッチが自動的に働き過充電を防止します。

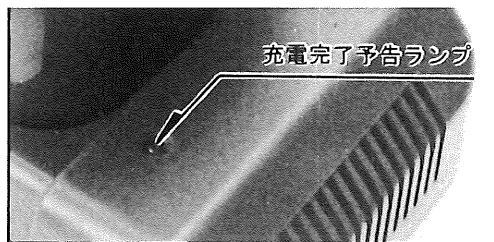
- ⑤充電が完了しましたら電池パックをアダプターから抜きとり、本体に差し込んで下さい。

〈ご注意〉

附属の充電アダプター以外では絶対に充電しないで下さい。また充電アダプターを他の器具にご使用にならないで下さい。

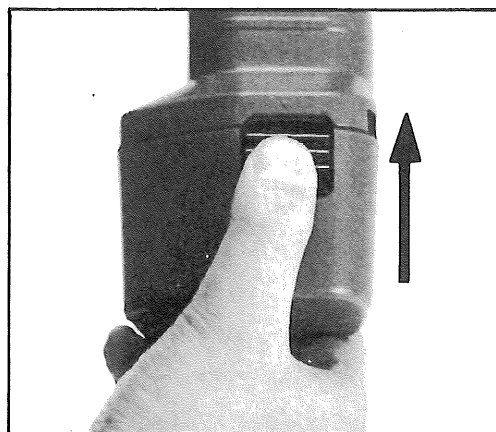
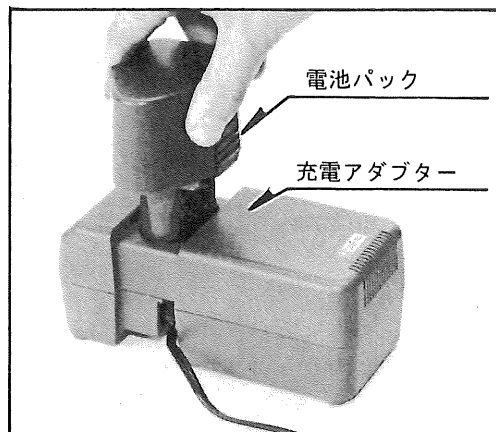
部品ご入用、故障の場合、その他取扱い上ご不明の点があった場合にはご遠慮なく全国各地のリョービ電動工具販売店、リョービ東和各営業所にお問い合わせ下さい。

※改良のため製品仕様がかわる事があります。



〈ご注意〉

周囲温度が0°C以下または40°C以上の時は十分な充電が出来ませんので、充電しないで下さい。



発売元



リョービ東和株式会社

〒464 名古屋市千種区春岡通り7の49
電話(052)761-5111