

RYOBI

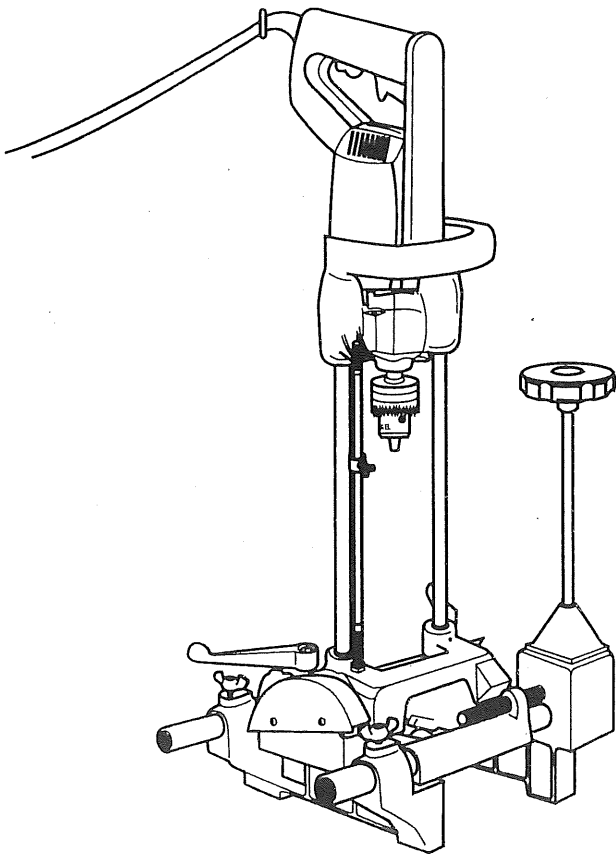
バイスドリル

VSD-300RS/VSD-310RS

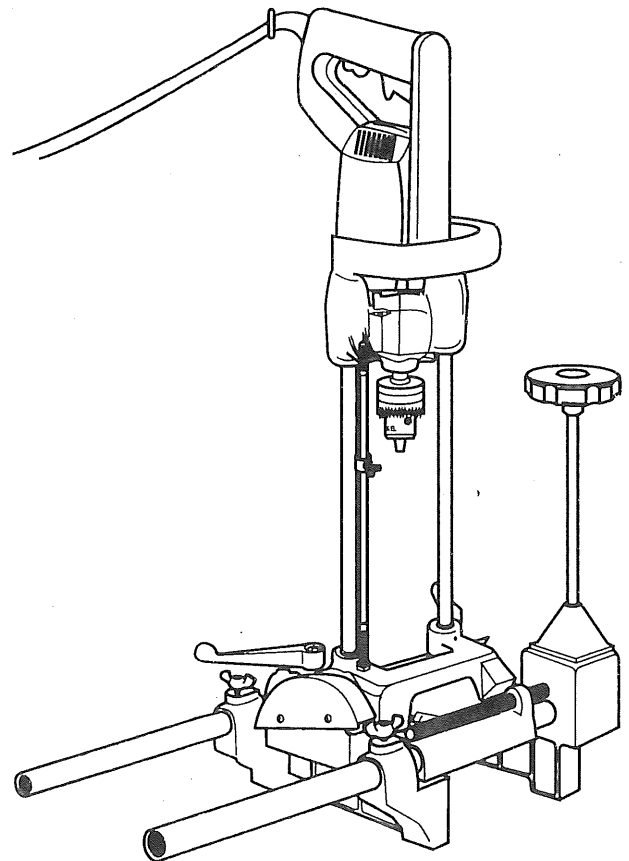
取扱説明書

ご使用前に本取扱説明書をよくご覧の上ご使用くださるようお願いいたします。

6983268 (M)



VSD-300RS



VSD-310RS

●ご使用に当たりますの注意事項

ご使用前には必ず取扱説明書を十分読み、指定された以外の用途にはお使いにならないで下さい。

- 電動工具はスイッチの開閉時に火花を発生します。また整流子モーターは使用時に整流火花を発生しますので、ガソリン、ガス、シンナーなど引火性の高い危険物の近くでの使用は避けて下さい。
- 壁や床などに穴あけをする前に電気の配線がしてあるかどうかを確認して下さい。電気の配線がしてある場合は感電の恐れがあり危険です。
- 電圧は銘板の表示と一致しているか必ず確認して下さい。100V用のモーターを200Vで使用されますと、モーターを焼損するのみでなく、高速回転となり危険です。逆に低い電圧で使用しますと力不足となります。
- 製品は大事に取扱って下さい。誤って落したり、ぶついたりした場合は異状の有無を確認して後ご使用下さい。
- 運転中は刃物及び可動部には絶対に手を触れないで下さい。大変危険です。
- 能力を超えた作業は事故のもとです。刃物は常に良い切れ味にしておき、回転数を上げた後、加工を始めて下さい。安全で能率よく、きれいな仕上面が得られます。
- 湿った場所、ぬれた場所での使用は避けて下さい。感電事故のもとになり、モーター絶縁を低下させます。
- 安全な作業をする為には作業場はいつもきれいに整理をし、十分な照明が必要です。ちらかした作業場は事故のもとです。
- 作業場所には作業関係者以外は近づけないで下さい。特にお子様は危険です。
- 作業時の服装は身軽なもので行なって下さい。ネクタイ、袖口の開いた服装は機械の可動部に巻きこまれる恐れがあります。屋外の作業はゴム底の運動靴をはいて下さい。
- 本機はお子様の手が届かない所に保管し、湿度の高いところ、雨のかかるところ、直射日光のあたるところは避けて下さい。
- 調整用スパナ、レンチ、ドライバー類は使用後はすぐに外すようにして下さい。スイッチを入れる前には、調整用スパナ、レンチ、ドライバー類が外してあるかをよく確認して下さい。
- さし込みプラグを電源にさし込む前に、スイッチが切れていることを確認し、使用后及び停電の際にはさし込みプラグを抜くように心掛けて下さい。
- 整備点検、部品交換の際は必ずスイッチが切れていることを確認し、さし込みプラグを電源より外して下さい。
- 運転中機械の調子が悪かったり、異状に気付いた時には、直ちに使用を中止して下さい。
- 作業中は安全メガネをかけて目を保護して下さい。ほこりの多い作業にはマスクが必要です。
- 刃物は使用説明に従い、完全に取付けた状態でご使用下さい。不完全な取付けで運転しますと刃物が抜けたり折損する場合があります非常に危険です。
- スイッチを入れる前には、本体をしっかり保持し、モーターの回転による反力で振り回されないようにして下さい。
- 安全で能率よく作業をしていただく為には、作業前の機械の点検と定期点検が必要です。定期点検はお買い求めの販売店、全国各地のリョービパワーツール取扱販売店、リョービ販売(株)営業所にお問い合わせ下さい。

●特 長

- 安全に正確な穴あけ作業のできるバイス付きドリルです。
- 火打ち材の45度ボルト穴あけと座堀加工が座堀カッターを使用する事により1度に出来ます。(専用超硬座堀カッタセット使用)
- 便利な正逆回転ドリルです。

●仕 様

	VSD-300RS	VSD-310RS
電 源 ・ 単 相	100V・50/60Hz	
定 格 電 流	7.9A	
消 費 電 力	710W	
無 負 荷 回 転 数	1300R.P.M.	
上下ストローク	260mm	
穴あけ能力 木工(直径)	30mm	
深さ(キリ)	190mm	
(座堀)	37mm	
穴あけ角度調節範囲	90~45度	
バ イ ス 能 力	60~182mm	60~365mm
左 右 移 動 量	93mm	155mm
機 体 寸 法	235×368×689(長さ×巾×高さ)	235×551×689(長さ×巾×高さ)
本 体 重 量	9 kg	9.5kg

●用 途

- 木材への穴あけ及び座堀加工

●通常付属品

- ・超硬座堀カッタセット
座堀カッタ (径60mm)
座堀用木工キリ ショートタイプ (径15mmまたは18mmのいずれか)
- ・チャックハンドル
- ・両口スパナ (8×10)

●特別付属品 (別販売)

- ・超硬座堀カッタセット
ロングタイプ……15mm、18mm
ショートタイプ…15mm、18mm
- ・座堀用木工キリ
ロングタイプ……15mm、18mm
ショートタイプ…15mm、18mm

※ロングタイプの座堀用木工キリをご使用の場合、穴あけ深さの最大は220mmです。

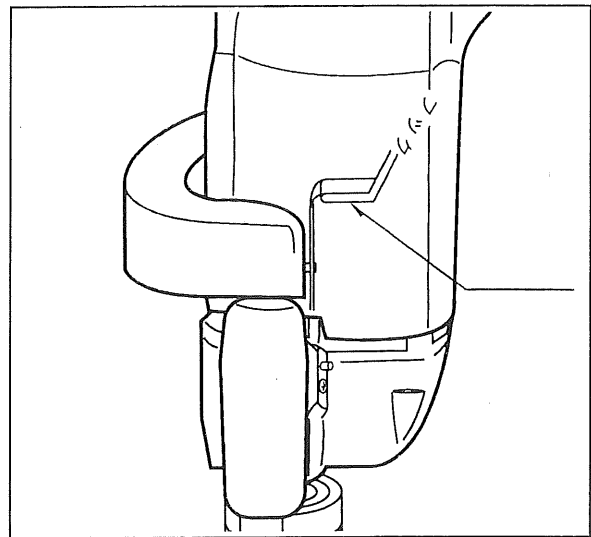
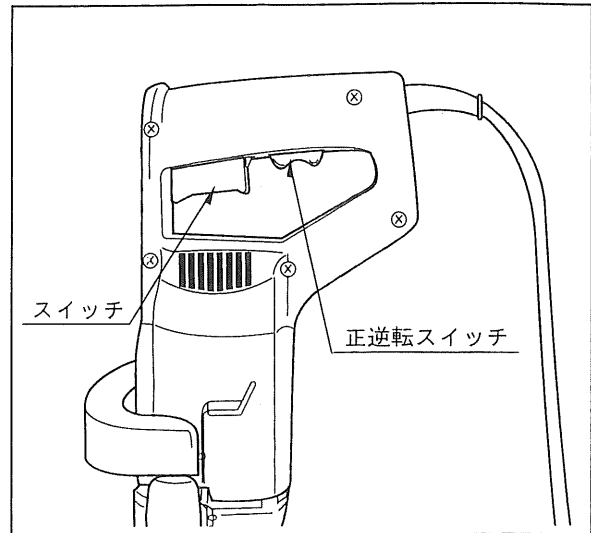
●スイッチ

メインスイッチ

- メインスイッチ操作はスイッチを引くと入り、離すと切れます。
- スイッチを切ると瞬時にブレーキがかかる、安全機構を採用しております。
- メインスイッチを引いた状態では正・逆転スイッチは作動しない構造になっております。

正・逆転スイッチ

- 正・逆転スイッチはスライド式になっております。
スイッチの切替えはメインスイッチを切った状態で行って下さい。
- 切替えは正転の方向にスライドさせれば右回転、逆転の方向にスライドさせれば左回転します。
- 大口径の穴あけ、深穴の抜き戻しに便利です。

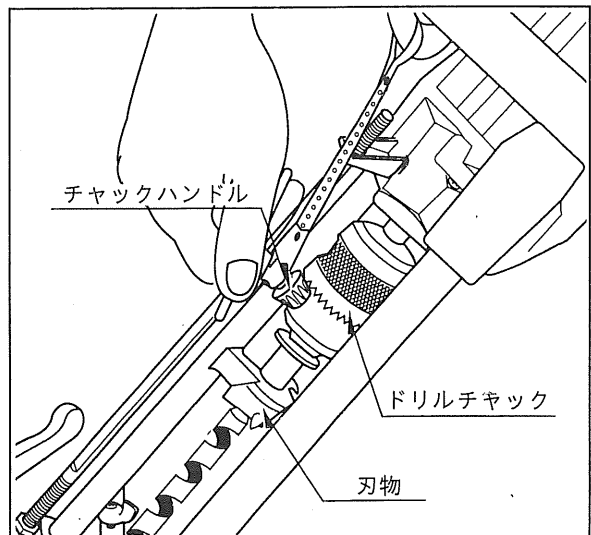


●フック

- 本体部分を固定するため本機にはフックが付いています。ドリル部を降ろす場合にはフックを外し、刃物の交換、本機の運搬等の際にはフックを掛けて下さい。
フックを外すときには、ハンドルを持ち、ドリルが落ちないように注意して下さい。

●刃物の取付け

チャックハンドルをドリルチャック部の穴に差込み、左に回してドリルチャックのツメを広げます。次に刃物をつめの部分に差込み、チャックハンドルを時計の回転方向にまわして取付けます。この時ドリルチャックの3コの穴にチャックハンドルを差し替え締め付けて下さい。刃物を取付けたら使用前にドリルを空転させ刃物の先端がブレない事を確認して下さい。ブレがある時は、もう一度取付け直して下さい。

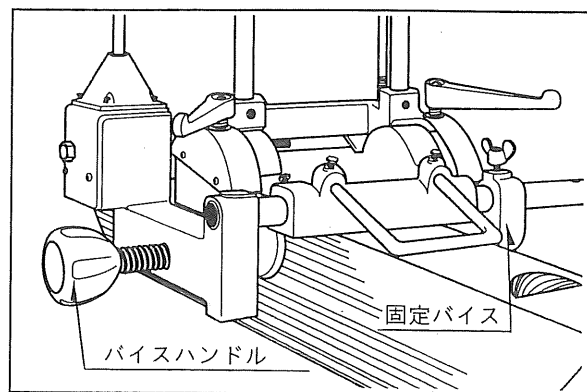
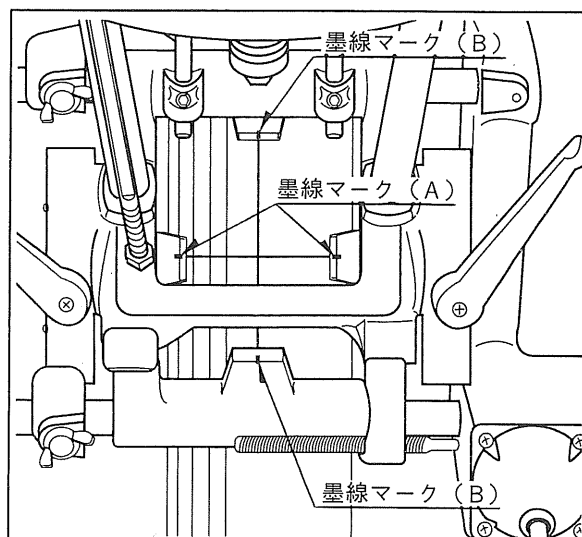
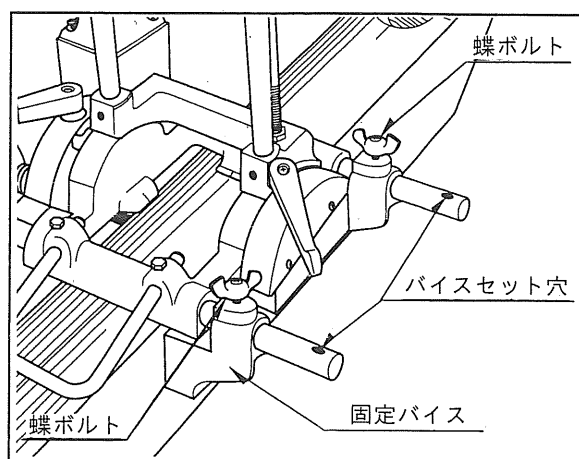


● バイスの使用と 穴あけ位置合わせ

- ①加工材の巾にバイスを合わせ、バイスドリルをセットします。
 ・バイスは2本の蝶ボルトにより、加工材巾に合わせ固定バイスを調節できます。

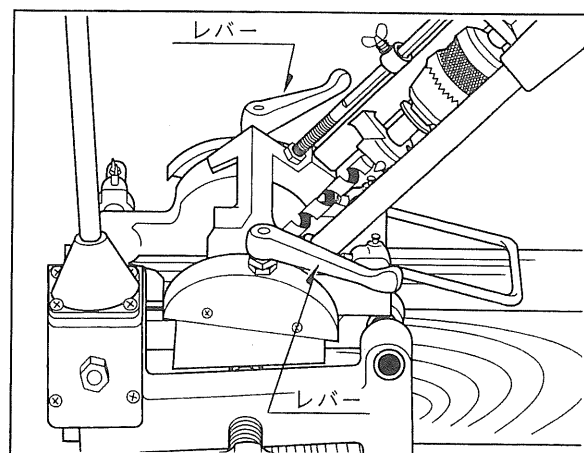
モデル (内側から) バイスセット穴	VSD-300RS (mm)	VSD-310RS (mm)
1	60~120	60~120
2	120~182	120~180
3	—	180~240
4	—	240~300
5	—	300~366

- ②指示マーク A に穴明け位置の中心を合わせバイスハンドルを締め付けて下さい。
 ③左右送りハンドルを使って、指示マーク B に穴明け位置の中心を合わせます。



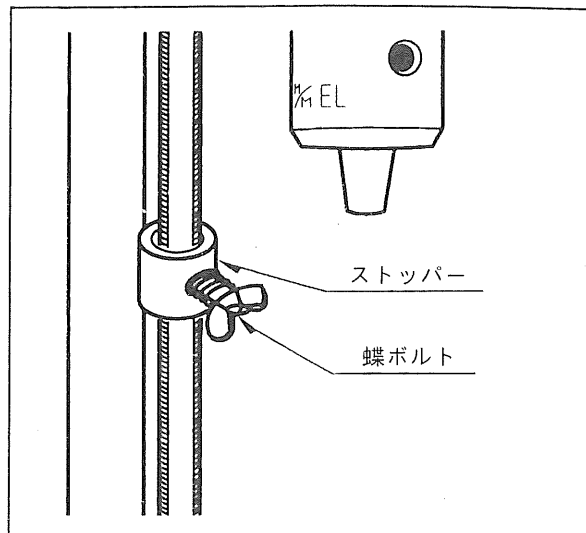
● 切り込み角度の調整

バイスドリルでは90~45度の範囲で切り込み角度を調節できます。
 切り込み角度の調節はベース左右のレバーをゆるめれば簡単に調節できます。
 調節後は2本のレバーを締め、本体を確実に固定してください。



●穴あけ深さ調節

- ・穴あけ深さに合わせてストッパーを調節して下さい。
- ・刃物先端を材料に当てた状態でストッパーの蝶ボルトをゆるめ、ストッパーの上端を基準として必要な穴あけの深さ分だけストッパーを下に移動し、蝶ボルトで固定して下さい。



●加工

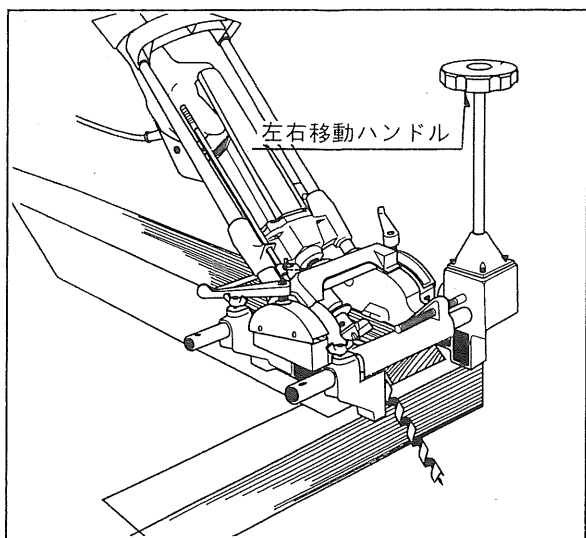
- ・穴あけの中心にバイスドリルをセットします。
- ・2本のレバーをゆるめ、穴あけの角度にドリルの角度を合わせレバーを締め付けます。
- ・フックを外し、穴あけを始めます。

(注意)

- ・切り込み角度をつけた穴あけには専用の超硬座掘カッタ、または専用きりをご使用ください。通常のきりでは、加工出来ません。
- ・傾斜穴あけ時にきりが逃げ切込みが途中で重くなり、切込めなくなる場合があります。

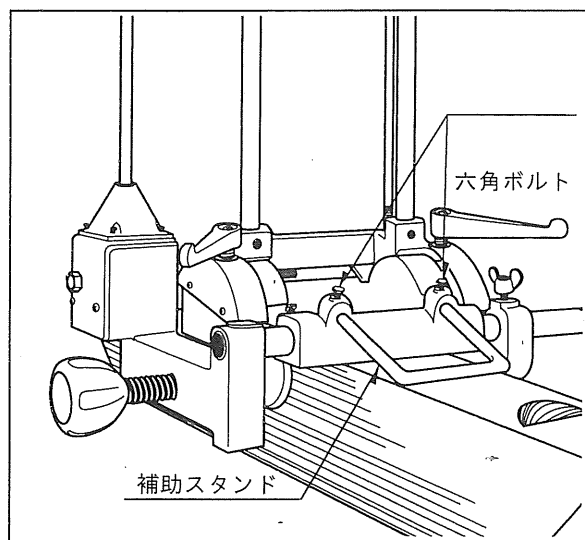
この場合

- ・きりの先端を穴あけ位置にくい込ませた後、スイッチを入れるか、ノミを打ってきりの先端が逃げない様にして下さい。
- ・また傾斜切込み時は、本体を下に押し付ける方向に力が入りやすくなりますので、本体を上を持ち上げる感じで切込みを行なって下さい。



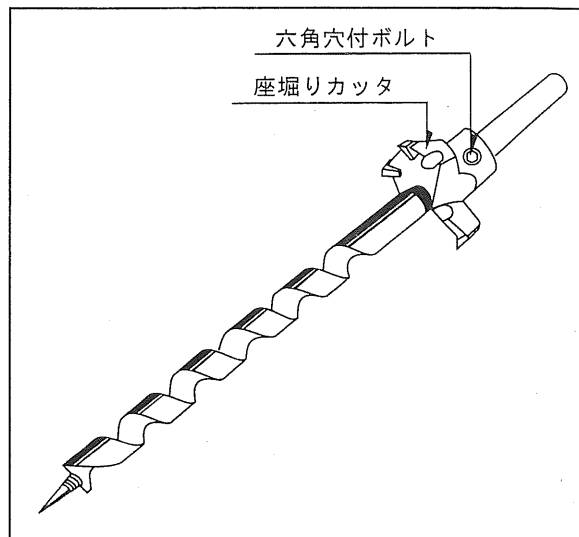
●補助スタンド

- ・傾斜穴あけ時に、本体が不安定になることがあります。この場合は補助スタンドをご利用下さい。
- ・補助スタンドは、2本の六角ボルトをゆるめ、スタンドを出入れをして材料表面に当る位置に調整し、六角ボルトで固定して下さい。



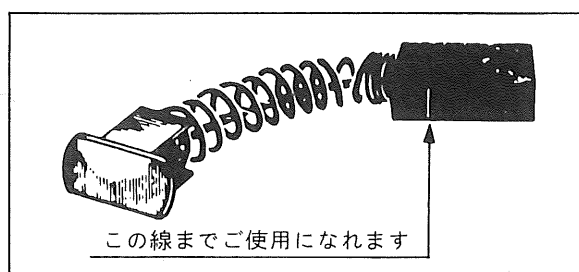
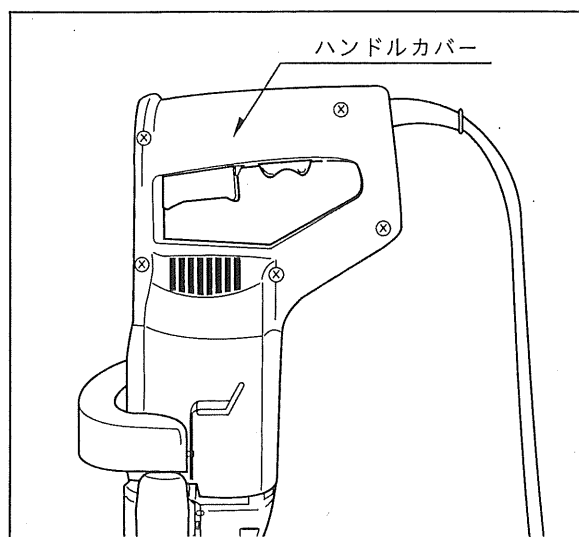
●超硬座堀カッタセット について

- ・超硬座堀カッタセットは専用の刃物を使用しています。刃物交換の際にはリョービ純正のカッタセットをご使用ください。
- ・座堀カッタまたはきりを交換される場合は、六角穴付きボルトをゆるめれば簡単に交換できます。



●保守と点検

- カーボンブラシの全長の $\frac{1}{3}$ 以下、即ちカーボンブラシの横の線まで短くなりましたら新しいカーボンブラシと交換して下さい。
短くなったカーボンブラシをそのまま使っておりますと、モーター焼損の原因になることがあります。
- カーボンブラシの交換はハンドルカバーを取外し、ブラシホルダーを引出して行って下さい。



この製品は、一貫した品質管理のもとに組立てられ、
厳密な検査に合格した製品です。万一の故障の場合、
その他取扱上ご不明な点があった場合には、ご遠慮、
なくお買上げ店、最寄りのリョービパワーツール取
扱販売店、もしくはリョービ販売(株)営業所にお問い
合わせ下さい。

※改良のため製品仕様の変わる事があります。

発売元



リョービ販売 株式
会社



リョービ 株式
会社