

RYOBI®

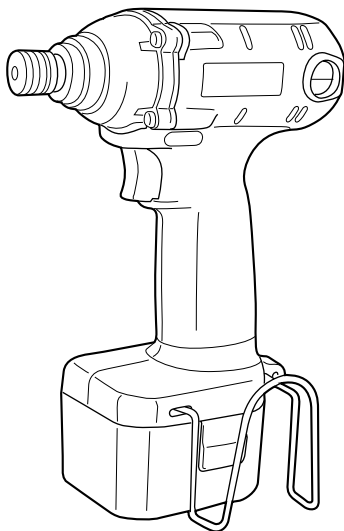
充電式インパクトドライバ

BID-121

取扱説明書

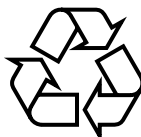
ご使用前に必ずこの取扱説明書を最後までよくお読みいただき、使用上の注意事項、本機的能力、使用方法など十分ご理解のうえで、正しく安全にご使用くださるようお願いいたします。

また、この取扱説明書は大切にお手元に保管してください。

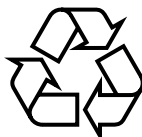


もくじ

- ・安全上のご注意 1 ~ 5
- ・仕様 5
- ・各部の名称・付属品・用途 6
- ・1回のフル充電による使用能力目安表 ... 6
- ・別販売品 7
- ・操作方法 8 ~ 11
- ・充電について 12 ~ 14
- ・保守と点検 14 ~ 15



Ni-MH



Ni-Cd

使用済み電池パックは、

取外してリサイクルへ

6984984

このたびは、リョービ充電式インパクトドライバをお買上げいただきありがとうございます。安全に能率よくお使いいただくために、ご使用前にこの取扱説明書を最後までよくお読みください。

使用上の注意事項、本機的能力、使用方法など十分ご理解のうえで、正しく安全にご使用くださるようお願いいたします。

注意文の「△警告」、「△注意」の意味について

ご使用上の注意事項は「△警告」と「△注意」に区分していますが、それぞれ次の意味を表します。

なお、「△注意」に記載した事項でも、状況によっては重大な結果に結び付く可能性があります。いずれも安全に関する重要な内容を記載していますので、必ず守ってください。

△警告：誤った取扱いをしたときに、使用者が死亡または重傷を負う可能性が想定される内容のご注意。

△注意：誤った取扱いをしたときに、使用者が傷害を負う可能性が想定される内容および物的損害のみの発生が想定される内容のご注意。

「△警告」、「△注意」以外に製品の据付け、操作、メンテナンスなどに関する重要な注意事項は「(注)」にて表示しています。安全上の注意事項と同様必ず守ってください。

安全上のご注意

- ・火災、感電、けがなどの事故を未然に防ぐため、次に述べる「安全上のご注意」を必ず守ってください。
- ・ご使用前に、この「安全上のご注意」すべてをよくお読みのうえ、指示に従って正しく使用してください。
- ・お読みになった後は、お使いになる方がいつでも見られる所に必ず保管してください。

⚠ 警告

1. 専用の充電器や電池パックを使用してください。
 - ・他の充電器で電池パックを充電しないでください。
 - ・12ページ表2に示された以外の電池パック、充電器の組み合わせによる充電はしないでください。破裂して傷害や損傷を及ぼす恐れがあります。
2. 正しく充電してください。
 - ・この充電器は定格表示してある電源で使用してください。直流電源やエンジン発電機では使用しないでください。異常に発熱し火災の恐れがあります。
 - ・温度が0 未満、あるいは温度が40 以上では電池パックを充電しないでください。破裂や火災の恐れがあります。
 - ・電池パックは、換気の良い場所で充電してください。電池パックや充電器を充電中、布などで覆わないでください。破裂や火災の恐れがあります。
 - ・使用しない場合は、電源プラグを抜いてください。感電や火災の恐れがあります。
3. 電池パックの端子間を短絡させないでください。
 - ・釘袋などに入れると、短絡することで発煙、発火、破裂などの恐れがあります。
4. 感電に注意してください。
 - ・ぬれた手で電源プラグに触れないでください。感電の恐れがあります。
5. 作業場の周囲状況も考慮してください。
 - ・充電工具、充電器、電池パックは、雨中で使用したり、湿った、または、ぬれた場所で使用しないでください。感電や発煙の恐れがあります。

- ・作業場は十分に明るくしてください。暗い場所での作業は事故の恐れがあります。
 - ・可燃性の液体やガスのある所で使用したり、充電しないでください。爆発や火災の恐れがあります。
6. 保護めがねを使用してください。
 - ・作業時は、保護めがねを使用してください。また、粉じんの多い作業では、防じんマスクを併用してください。切削したものや粉じんが目や鼻に入る恐れがあります。
 7. 加工するものをしっかりと固定してください。
 - ・加工するものを固定するために、クランプや万力などを利用してください。手で保持するより安全で、両手で充電工具を使用できます。固定が不十分な場合は加工するものが飛んでけがの恐れがあります。
 8. 次の場合は、充電工具のスイッチを切り、電池パックを本体から抜いてください。
 - ・使用しない、または修理する場合。
 - ・刃物、ビットなどの付属品を交換する場合。
 - ・その他危険が予想される場合。
本体が作動してけがの恐れがあります。
 9. 不意な始動は避けてください。
 - ・スイッチに指を掛けて運ばないでください。本体が作動してけがの恐れがあります。
 10. 指定の付属品やアタッチメントを使用してください。
 - ・本取扱説明書および弊社カタログに記載されている付属品やアタッチメント以外のは使用しないでください。事故やけがの原因となる恐れがあります。
 11. 電池パックを火中に投入しないでください。
 - ・破裂したり有害物質の出る恐れがあります。

⚠ 注意

1. 作業場は、いつもきれいに保ってください。
 - ・ちらかった場所や作業台は、事故の恐れがあります。
2. 子供を近づけないでください。
 - ・作業者以外、充電工具や充電器のコードに触れさせないでください。けがの恐れがあります。
 - ・作業者以外、作業場へ近づけないでください。けがの恐れがあります。
3. 使用しない場合は、きちんと保管してください。
 - ・乾燥した場所で、子供の手の届かない高い所または鍵のかかる所に保管してください。事故の恐れがあります。
 - ・充電工具や電池パックを、温度が50 以上に上がる可能性のある場所（金属の箱や夏の車内など）に保管しないでください。電池パック劣化の原因になり、発煙、発火の恐れがあります。
4. 無理に使用しないでください。
 - ・安全に能率よく作業するために、充電工具の能力に合った速さで作業してください。能力以上でのご使用は事故の恐れがあります。
 - ・モーターがロックするような無理な使い方はしないでください。発煙、発火の恐れがあります。
5. 作業にあった充電工具を使用してください。
 - ・小型の充電工具やアタッチメントは、大型の充電工具で行なう作業には使用しないでください。けがの恐れがあります。
 - ・指定された用途以外に使用しないでください。けがの恐れがあります。

⚠ 注意

6. きちんとした服装で作業してください。
 - ・だぶだぶの服やネックレスなどの装身具は、着用しないでください。回転部に巻込まれる恐れがあります。
 - ・屋外での作業の場合には、ゴム手袋と滑止めのついた履物の使用をお勧めします。すべりやすい手袋や履物はけがの恐れがあります。
 - ・長い髪は、帽子やヘアカバーなどで覆ってください。回転部に巻込まれる恐れがあります。
7. 充電器のコードを乱暴に扱わないでください。
 - ・コードを持って充電器を運んだり、コードを引張って、コンセントから抜かないでください。
 - ・コードを熱、油、角のところがった所に近づけないでください。
 - ・コードが踏まれたり、引っかけられたり、無理な力を受けて損傷することがないように充電する場所に注意してください。
感電やショートして発火する恐れがあります。
8. 無理な姿勢で作業をしないでください。
 - ・常に足元をしっかりとさせ、バランスを保つようにしてください。転倒してけがの恐れがあります。
9. 充電工具は、注意深く手入れをしてください。
 - ・安全に能率よく作業をしていただくために、刃物類は常に手入れをし、よく切れる状態を保ってください。損傷した刃物類を使用するとけがの恐れがあります。
 - ・付属品の交換は、取扱説明書に従ってください。けがの恐れがあります。
 - ・充電器のコードは定期的に点検し、損傷している場合は、お買上げの販売店またはリョービ販売営業所に修理を依頼してください。感電やショートして発火する恐れがあります。
 - ・延長コードを使用する場合は、定期的に点検し、損傷している場合には交換してください。感電やショートして発火する恐れがあります。
 - ・握り部は、常に乾かしてきれいな状態に保ち、油やグリスがつかないようにしてください。けがの恐れがあります。
10. 調節キーやレンチなどは、必ず取外してください。
 - ・スイッチを入れる前に、調節に用いたキーやレンチなどの工具類が取外してあることを確認してください。つけたままでは作動時に飛び出してけがの恐れがあります。
11. 屋外使用に合った延長コードを使用してください。
 - ・屋外で充電する場合、キャブタイヤコードまたはキャブタイヤケーブルの延長コードを使用してください。
12. 油断しないで十分注意して作業を行なってください。
 - ・充電工具を使用する場合は、取扱方法、作業の仕方、周囲の状況など十分注意して慎重に作業してください。軽率な行動をすると事故やけがの恐れがあります。
 - ・常識を働かせてください。非常識な行動をすると事故やけがの恐れがあります。
 - ・疲れている場合は、使用しないでください。事故やけがの恐れがあります。
13. 損傷した部品がないか点検してください。
 - ・使用前に、保護カバーやその他の部品に損傷がないか十分点検し、正常に作動するか、また所定機能を発揮するか確認してください。
 - ・可動部分の位置調整および締付け状態、部品の破損、取付け状態、その他運転に

影響を及ぼす全ての箇所に異常がないか確認してください。

- ・電源プラグやコードが損傷した充電器や、落したり、何らかの損傷を受けた充電器は使用しないでください。感電やショートして発火する恐れがあります。
- ・破損した保護カバー、その他の部品交換や修理は、取扱説明書の指示に従ってください。取扱説明書に指示されていない場合は、お買上げの販売店またはリョービ販売営業所に修理を依頼してください。
- ・スイッチで始動および停止操作のできない充電工具は、使用しないでください。異常動作してけがをする恐れがあります。

14. 充電工具の修理は、専門店で依頼してください。

- ・サービスマン以外の人は本体、充電器、電池パックを分解したり、修理・改造は行わないでください。発火したり、異常動作してけがをする恐れがあります。
- ・本体が熱くなったり、異常に気付いた時は、点検修理に出してください。
- ・本製品は、該当する安全規格に適合していますので改造しないでください。
- ・修理は、必ずお買上げの販売店またはリョービ販売営業所にお申し付けください。修理の知識や技術のない方が修理しますと、十分な性能を発揮しないだけでなく、事故やけがの恐れがあります。

騒音について

ご使用に際し、周囲に迷惑をかけないように、各都道府県などの条例で定める騒音規制値以下でご使用になる必要があります。必要に応じてしゃ音壁を設けるなどしてください。

充電式インパクトドライバご使用に際して

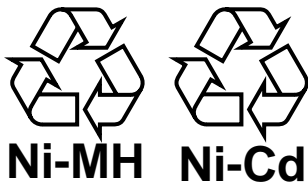
先に充電工具としての共通の警告・注意事項を述べましたが、充電式インパクトドライバをご使用の際には、さらにつぎに述べる警告・注意事項を守ってください。

警告

1. 作業する箇所に、電線管・水道管やガス管などの埋設物がないことを、作業前に十分確かめてください。
 - ・埋設物があると工具が触れ、感電や漏電・ガス漏れの恐れがあり、事故の原因になります。
2. 使用中は振り回されないよう本体を確実に保持してください。
 - ・確実に保持していないと、けがの原因となります。
3. 使用中は、ビットなどの回転部に手や顔などを近づけないでください。
 - ・けがの恐れがあります。

注意

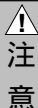
1. ビットや付属品は取扱説明書に従って確実に取付けてください。
 - ・確実にないと外れたりし、けがの原因になります。
2. 使用中は軍手など巻込まれる恐れがある手袋を着用しないでください。
 - ・回転部に巻込まれ、けがの恐れがあります。
3. 作業直後のビット・ネジ・ボルトは摩擦により高温になったり、かえりができていることがありますので触れないでください。
 - ・やけどの原因になります。
4. 高所作業のときは下に人がいないことをよく確かめてください。
 - ・材料や本体などを落としたときなど、事故の原因になります。



電池パック回収にご協力ください。

左のマークはリサイクルができる電池パックを使用していることを表しています。リョービグループでは、希少資源のリサイクル活動と環境保護のため、使用済みの電池パックの回収を行なっています。

不要になった電池パックは、お買上げの販売店またはリョービ販売営業所にお持ちくださるようお願いいたします。



・不要になった電池パックをそのまま放置されますと、端子部分のショートにより発熱することがありますので、端子部分にビニールテープなどを巻いて短絡防止をしてください。

仕様

本体

	BID-121(H18)	BID-121(H27)
無負荷回転数	(n ₀)0 ~ 2,300min. ⁻¹ (0 ~ 2,300回/分)	
打撃数	0 ~ 3,000min. ⁻¹ (0 ~ 3,000回/分)	
ネジ締め能力	小ネジ	M4 ~ M10
	ボルト	M5 ~ M12
最大締付トルク	107.8 N・m(1,100kgf-cm)	
使用電池パック	B-1222H	B-1230H
付属充電器	UBC-200H	
質量(電池パックを含む)	1.55kg	1.7kg

電池パック

	B-1222H	B-1230H
電圧	DC 12V	
電池	ニッケル水素電池 (Ni-MH)	
容量	2,200mAh	3,000mAh

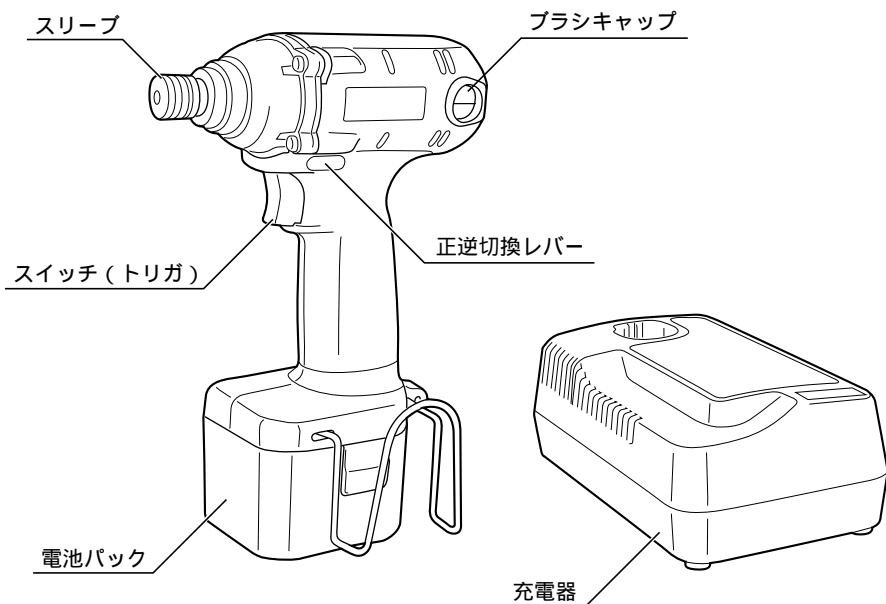
充電器(UBC-200H)

電源	AC 100V 50/60Hz
定格出力電圧	DC 7.2V ~ 14.4V
消費電力	380VA
質量	1.0kg

(注)・電池パックは輸送中の事故を防ぐため、充電しない状態で出荷しています。最初は必ず規定時間充電された後にご使用ください。

・12Vニカド電池パックもご使用になれます。

各部の名称



付属品

- ・ ⊕ドライバビット(No.2X65) …………… 1
- ・ 充電器 (UBC-200H) …………… 1
- ・ 電池パック …………… 2
- ・ 電池パックカバー …………… 1
- ・ キャリングケース …………… 1

用途

- ・ 各種小ネジ、木ネジ、ナットなどの締め付け、ゆるめ

1回のフル充電による使用能力目安表 (周囲温度20)

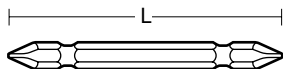
(注) 電池パックの電池容量および、材質、周囲温度などにより変動がありますので一応の目安数値としてください。

表1

ネジ種類	ネジサイズ	材質	締付け本数 (使用電池パック)	
			B-1222H	B-1230H
木ネジ	4.1 × 38mm	ラワン	約 420本	約 630本
	5 × 75mm	米松	約 70本	約 100本
	6.2 × 63mm	米松	約 65本	約 95本
万能ビス	4.2 × 60mm	米松	約 130本	約 205本
小ネジ	M 8 × 16	-	約 1,260本	約 1,900本

別販売品

● ⊕ ドライバビット



名称	L(mm)
No.1	45
	50 ※
	65
	110
No.2	45
	50 ※
	65
	110
	250
No.3	45
	50 ※
	65
	110
★No.2	90

※ は片頭 ★ は着磁付

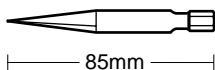
● ⊖ ドライバビット



A(mm)	B(mm)	L(mm)
6.0	0.8	45
		70
6.35	1.0	50
		50
★6.35	0.8	45
8.0	1.2	45
		70

★ は着磁付

● 四ツ目キリ

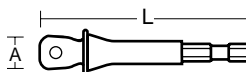


● ソケットビット



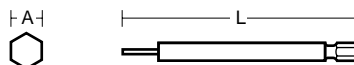
ネジ径	A(mm)	L(mm)
M3	6.0	55
M4	7.0	
M5	8.0	
	9.0	
M6	10	
M8	13	
	14	

● ソケットアダプタ



名称	A(mm)	L(mm)
3分	9.5	55
4分	12.7	70

● ヘグザゴンドライバビット



ネジ径	A(mm)	L(mm)
M4	3.0	100
M5	4.0	
M6	5.0	
M8	6.0	

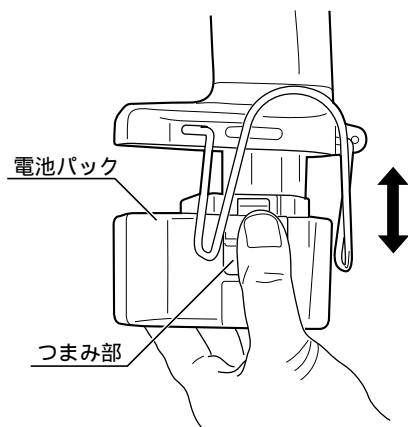
● ビットピース



操作方法

電池パックの取付け、取外し

- ・電池パックの取付けは、矢印方向にまっすぐさし込んでください。
- ・取外しは、両側のつまみ部を押さえて矢印方向にまっすぐ抜いてください。



スイッチと正逆回転切換

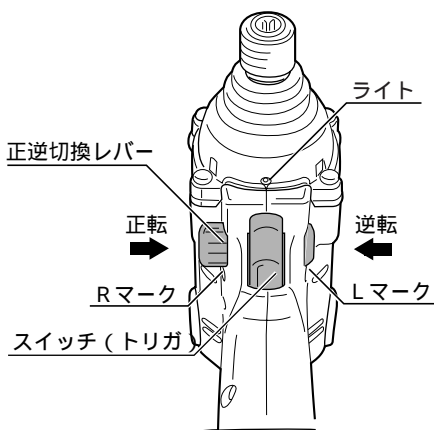
⚠ 警告

- ・トリガに指を掛けて運ばないでください。不意な始動による、けがの原因になります。

⚠ 注意

- ・ライトの光を直接のぞき込んだり、目に当てないでください。ライトの光が連続して目に当たると、目を痛める原因になります。

- ・スイッチはトリガを引くと入り、離すと切れます。
 - ・正逆切換レバーをRマーク側から押すと正転、Lマーク側から押すと逆転します。中央ではOFFとなり、スイッチは入りません。
 - ・保管、輸送、ビットの交換時には正逆切換レバーを中央(OFF)位置にセットしてください。トリガの引き具合により、回転数は0～2,300min.⁻¹の範囲で調整できます。
 - ・本機にはビット先端を照らす為のライトが付いています。トリガを引くとライトが点灯します。
- (注) トリガの引込み量が少ない状態(低速回転域)で回転を停止させる作業を連続的に行ないますと、スイッチ変速回路の温度上昇による回路焼損の原因となります。



ビットの脱着

⚠ 警告

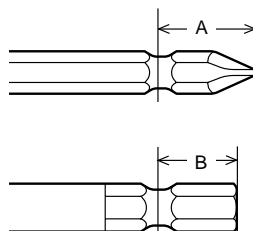
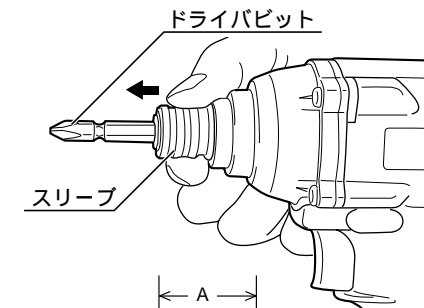
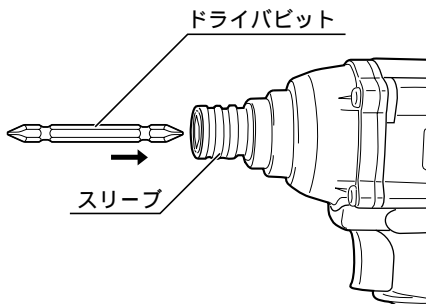
- ・ビットの取付け・取外しの際はスイッチを切り、電池パックを本体から抜いてください。不意な始動によるけがの原因になります。

- ・本機はビットの取付けが簡単なワンタッチ機構付です。
- ・ビットの取付けはビットの六角部を六角穴にまっすぐにさし込んでください。ビットを軽く引張っても抜けないことを確認してください。

(注)スリーブを前方に引いた状態でビットをさし込むと、ビットが挿入できません。スリーブを動かさずにビットを挿入してください。

- ・取外しはスリーブを前方に引いた状態で、ビットを引抜いてください。
- ・本機に使用できるビットは取付部の寸法がA=16mm、B=13mmのもので、ネジ・ボルトのサイズに合ったビットをご使用ください。サイズの異なったビットをご使用になりますと、適正な締付力が得られないだけでなく、ネジ・ボルトおよびビットを損傷します。
- ・ビットの先端および取付け部の摩耗したものは使用しないでください。

(注)市販のロングビットご使用の際、ビットの振れが目立つ場合があります。この場合スリーブの六角穴に対して、ビットを回してさし込み直すことにより、振れ方が変わります。振れが一番少ない位置でご使用ください。



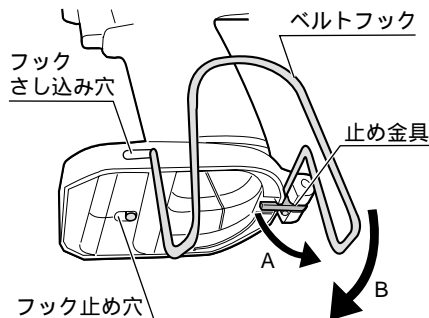
ベルトフック

- ・ベルトフックは左右どちらにでも付けられます。
- ・ベルトフックの付替えは、次の要領で行ないます。

・ベルトフックの取外し

1. 電池パックを外します。
2. 止め金具を矢印(A)の向きに回します。
3. ベルトフックを矢印(B)の向きに回しフック止め穴からベルトフックの先端を外し、フックさし込み穴の方に抜きます。

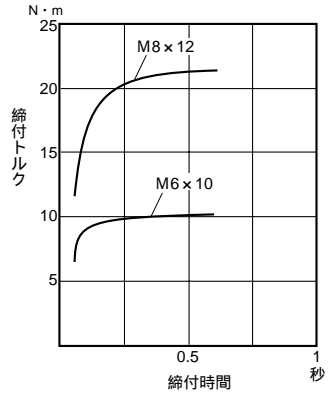
- ・ベルトフックの取付けは、取外しと逆の要領で行なってください。



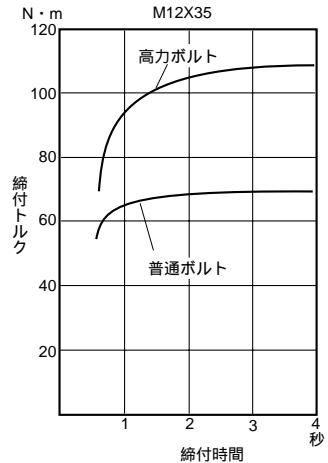
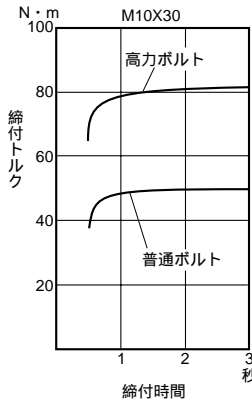
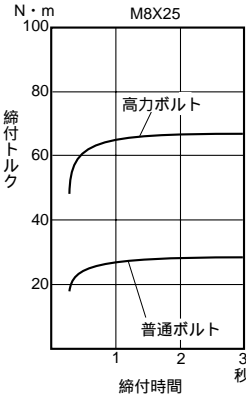
締付トルクについて

- ネジ・ボルトの適正締付力は、材質やサイズ、締付物の状態などによって異なりますので、作業条件にあった締付時間で作業してください。特に小径のネジ・ボルトの場合、締付時間が長すぎますと、伸びたり、切れることがありますので、事前に締付時間と締付力を確認してから作業してください。
- ネジ・ボルトのサイズ毎の締付トルクを図に示しますので参考にしてください。尚、締付トルクは締付条件によって変化しますので、一応の目安としてください。
- 締付トルクは蓄電池の充電状態により変化します。完全放電まぎわになりますと、打撃力が弱くなり、打撃数も少なくなると、急激に締付トルクが低下しますので、早めに電池パックの充電を行なってください。

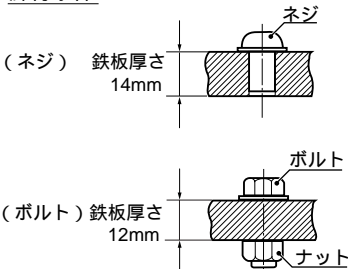
小ネジ締付トルク



ボルト締付トルク



締付条件

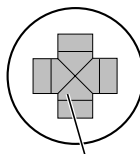


ボルトは下記を使用しています。
 普通ボルト：強度区分 4.8
 高力ボルト：強度区分 12.9

強度区分の説明

4.8
 — ボルトの降伏点 314 N/mm² (32kgf/mm²)
 — ボルトの引張り強さ 392 N/mm² (40kgf/mm²)

- (注)・ 締付けるネジに対して本体をまっすぐに保持してください。本体が斜めになりますと、ネジの頭部を傷めることがあります。
- ・ 締付時は、ビットをネジ頭部にさし込んではずれない程度に押さえて締付けてください。
 - ・ ⊕ビット No.1、No.2、No.3はビット先端の十字部分の大きさを表しています。ネジのサイズにあったビットを使用してください。



この部分のサイズが異なる

締付トルクに影響する要因

1. 電圧

バッテリーが放電状態間際になると電圧が低下し、締付トルクが低下します。

2. 締付時間

締付時間を長くすると締付トルクも増加しますが、一定時間を経過するとそれ以降締付トルクは増加しません。また、ネジ・ボルトの適正締付力は、材質・サイズ・等級などにより異なり、小径のネジ・ボルトを大きな締付力で締付けると伸びたり破断する可能性がありますので、ネジ・ボルトに合った締付時間、締付トルクで締付けてください。

3. 締付物が異なる場合

木材などの軟らかい材料にボルトを締付ける場合、鉄骨などの堅い材料に締付けた場合よりも締付トルクは大幅に低下します。

4. ネジ・ボルトの径が異なる場合

ネジ・ボルトの径が変わると締付トルクも変わります。一般に大きな径ほど締付トルクは高くなります。また、ネジ・ボルトのトルク係数・等級・長さなどによっても締付トルクは異なります。

5. 市販ビットの使用

市販ビットで長さの長いもの、材質強度の弱いものは締付トルクが減少する場合があります。

6. トリガの引き具合

トリガの引込み量が少ない状態（フルパワーでない状態）で使用しますと、締付トルクは小さくなります。

7. ドライバビット

ネジ・ボルトに合ったサイズのドライバビットを使用しない場合、締付トルクは低下します。

- (注) ニッケル水素電池は、低温時に十分な能力を発揮できないため打撃しないことがあります。この場合、電池パックを3～5分程度充電してください。（但し、電池温度が0 以下の場合は、充電完了まで（最長40分）充電してください。）電池パックの温度が上がリ、通常の能力で作業ができます。

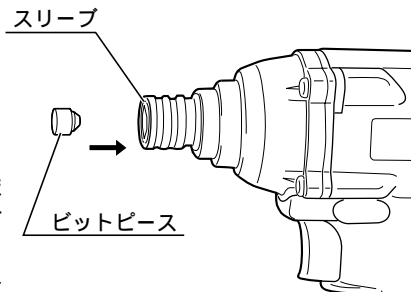
ビットピース（別販売品）について

- ・ 付属品および別販売品の各種ビットはA=16mm、B=13mmのものでビットピースは不要です。市販のビットでA=11mm、B=9mmのものをご使用になる場合は、ビットピースをご利用ください。

(使い方)

ビットピースのとがった方から六角穴へ挿入します。次に、ビットの六角部を六角穴にまっすぐにさし込んでください。

取外しは、スリーブを前方に引いた状態で、ビットとビットピースを抜きとってください。



充電について

⚠ 警告

- 専用の充電器や電池パックを使用してください。
 - ・12ページ表2に示された以外の電池パック、充電器の組合せによる充電はしないでください。破裂して傷害や損傷を及ぼす恐れがあります。
- 正しく充電してください。
 - ・充電器は定格表示してある電源で使用してください。直流電源やエンジン発電機では使用しないでください。異常に発熱し火災の恐れがあります。
 - ・温度0 未満、あるいは温度が40 以上では電池を充電しないでください。破裂や火災の恐れがあります。
 - ・電池パックは換気の良い場所で充電してください。充電中に電池パックおよび充電器を、布などで覆わないでください。破裂や火災の恐れがあります。
 - ・使用しない場合は、電源プラグを抜いてください。感電や火災の恐れがあります。

⚠ 注意

- 充電器のコードを乱暴に扱わないでください。
 - ・コードを持って充電器を運んだり、コードを引張ってコンセントから抜かないでください。
 - ・コードを熱、油、角のとがった所に近づけないでください。
 - ・コードが踏まれたり、引っかけられたり、無理な力を受けて損傷することがないように、充電する場所に注意してください。感電やショートして発火する恐れがあります。
- 屋外使用に合った延長コードを使用してください。
 - ・屋外で充電する場合、キャブタイヤコードまたはキャブタイヤケーブルの延長コードを使用してください。

充電時間

- ・本機付属品の充電器(UBC-200H)ならびに従来の充電器と電池パックの組み合わせによる標準の充電時間は表2の通りです。

表2

電池パック			充 電 器						
電圧	容量	モデル	UBC-200H	UBC-200A	UBC-200	UBC-100	UBC-1201	UBC-120Q	UBC-174Q
12V	1,300mAh	B-1202	8分	8分	8分	45分	60分	15分	不可
		B-1203F	8分	8分	8分	45分	60分	15分	不可
	1,700mAh	B-1207	不可	不可	11分	不可	不可	不可	15分
		B-1207F	11分	11分	11分	60分	80分	* 20分	不可
	2,000mAh	B-1220F	13分	13分	13分	70分	90分	* 25分	不可
		B-1220F1	13分	13分	13分	70分	90分	* 25分	不可
2,200mAh	B-1222H	18分	不可	不可	不可	不可	不可	不可	
3,000mAh	B-1230H	27分	不可	不可	不可	不可	不可	不可	

容量1,700mAhと2,000mAhの電池パックをUBC-120Qの充電器を使って満充電にする場合、残りの電池容量により充電完了の表示が出ても満充電していない場合があります。この場合一度電池パックを充電器から外した後、再度充電してください。(UBC-120Qは時間制御のため15分で充電完了の表示がされます。)

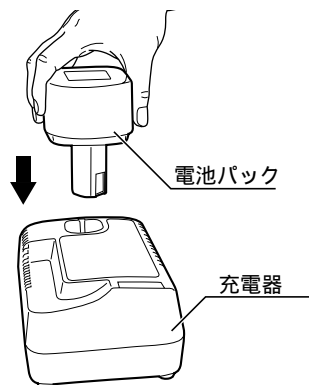
(注) ・ご使用直後の電池パックは温度が高くすぐには充電できません。

- ・表2は標準充電時間です。充電時間は電池容量のバラツキや、活性化の度合い、充電状態などにより標準充電時間より長くなる場合があります。

充電方法

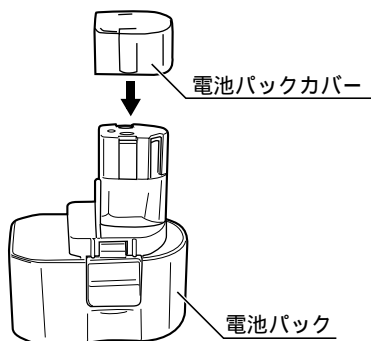
・充電中は充電器本体に多少の熱を持ちますが性能には影響ありません。

1. 充電器のさし込みプラグをAC100V電源にさし込みます。
2. 電池パックを充電器のさし込み口にしっかりとさし込みます。
3. 充電が完了しましたら電池パックを充電器から抜いてください。
4. 充電器のさし込みプラグを電源から抜いてください。



- (注) ・お買求めの時や、長期間(2ヶ月以上)ご使用にならなかった電池パックは、自己放電により一時的に容量低下している場合があります。この時は、充・放電を3~4回繰り返すことにより容量が回復します。
- ・充電中、テレビ・ラジオなどに雑音が入ることがあります。この場合、充電器をテレビ・ラジオから50cm以上離すか、別のコンセントを使用してください。
 - ・充電途中で電池パックを抜取った場合、3秒以上の間隔をおいて電池パックをさし込んでください。充電器内部のコンピューターが、電池パックの抜取りの確認に3秒の時間が必要です。時間が短すぎる場合、充電を開始しないことがあります。
 - ・ニッケル水素電池は、電池パックの温度が0 ~ 50 の間で充電中になります。電池パックの温度が高すぎたり、逆に低すぎる場合は充電完了までの時間が長くなります。
 - ・ニッケル水素電池を充電する時、電池パックの温度が高くなくても電池パックが充電器にしっかりとさし込まれていない時には、温度待機のランプが点灯し、待機状態になることがあります。この場合には、一度電池パックを抜いてからしっかりとさし込んでください。
- ・UBC-200Hの充電状態はランプの点滅で示しています。(P.14 表3)

- ・電池パックを単品で保管する時は、短絡を防ぐため金属物に接触させないでください。
- ・保管する時は、ビニール袋にいれるか、付属品の電池パックカバーを使用されることをお勧めいたします。



(電池寿命について)

- ・電池パックには寿命があり、普通1日1~2回充電して約1年(500回位)ですが、使用条件により異なります。正しく充電しても締付け本数が著しく少なくなった場合には、電池寿命がきたものとお考えいただき新しい電池パックをお買求めください。
- ・電池パックを長時間使用しないでいますと、蓄電池が自己放電し一時的に容量が低下することがあります。この時は、充・放電を3~4回繰り返すことにより容量が回復します。(ご使用にならない場合でも半年に1回の充電をお勧めします。)

対応ランプ	表示モード	点滅周期	状態
充電 (赤色)	充電前	0.5秒点灯 0.5秒消灯 中点滅 <input type="checkbox"/> <input type="checkbox"/> <input type="checkbox"/>	充電器をコンセントにさし込んだ状態。
	充電中	連続点灯 点灯 <input type="checkbox"/>	充電している状態。
	保護充電中	1秒点灯 0.2秒消灯 長点滅 <input type="checkbox"/> <input type="checkbox"/>	電池・充電器保護のため 約30分～1時間の長時間充電状態。 ・電池パックが低温時 ・長期間未使用の電池パックの時 ・充電器が高温時
	充電完了	0.13秒点灯 0.13秒消灯 短点滅 <input type="checkbox"/> <input type="checkbox"/> <input type="checkbox"/> <input type="checkbox"/> <input type="checkbox"/>	充電が完了した状態。
待機 (橙色)	温度待機	連続点灯 点灯 <input type="checkbox"/>	電池パックの温度が高い状態。 ・温度が下がってから自動的に 充電を開始します。
	充電不可	0.5秒点灯 0.5秒消灯 中点滅 <input type="checkbox"/> <input type="checkbox"/> <input type="checkbox"/>	充電できない状態。 ・充電器の電池パック挿入孔への ゴミ詰まり、または電池パック の故障が考えられます。
	電池寿命	0.13秒点灯 0.13秒消灯 短点滅 <input type="checkbox"/> <input type="checkbox"/> <input type="checkbox"/> <input type="checkbox"/> <input type="checkbox"/>	電池パックの寿命。 ・電池パックの使用時間が著しく 低下していないか確認ください。 注) 充電開始から約15秒後に判定 します。

注) 待機ランプと充電ランプは同時点灯しません。

保守と点検

警告

- ・保守、点検、部品交換などのお手入れの前には、必ずスイッチを切り、本体より電池パックを抜いてください。不意な始動によるけがの原因になります。

各部取付けネジの点検

- ・ネジなどのゆるみがないか、確認してください。もし、ゆるみがある場合は締直してください。

使用後の手入れ

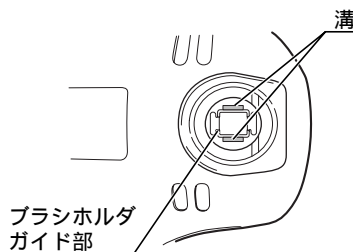
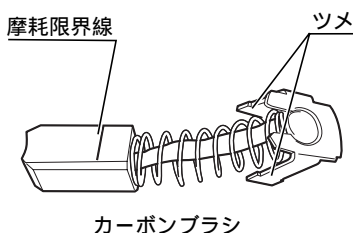
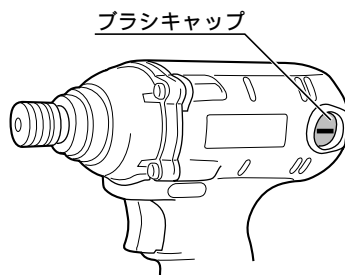
- ・油汚れなどをふき取り使いやすい状態にしておいてください。乾いた布か石けん水をつけた布で本体をふいてください。
- ・ガソリン、シンナー、石油類での清掃は本体をいためます。また、水洗いは絶対にしないでください。

作業後の保管

- ・高温にならない乾燥した場所に保管してください。お子さまの手の届く範囲や落下の恐れのあるところは避けてください。

カーボンブラシについて

- ・本機には消耗品のカーボンブラシを使用しています。カーボンブラシが横の摩耗限界線まで摩耗しましたら、新しいカーボンブラシと交換してください。
- ・カーボンブラシの交換はブラシキャップを外し、細い⊖ドライバなどで取出してください。
- ・取付けは、カーボンブラシ金具部のツメを、ブラシホルダのガイド部外側の溝に合わせてしっかりとさし込んでください。



修理について

- ・本機は厳密な管理の元で製造されています。もし正常に作動しなくなった場合には、お買上げの販売店にご用命ください。その他、部品ご入用の場合、あるいは取扱い上ご不明な点、ご質問などご遠慮なくお問い合わせください。

部品ご入用、故障の場合、その他取扱い上ご不明な点があった場合には、ご遠慮なくお買上げの販売店にお問い合わせください。

* 改良のためお断りなく仕様、外観などを変更することがあります。

RYOBI

発売元

リョービ販売株式会社

本社 〒468-8512

名古屋市天白区久方1-145-1

TEL.(052)806-5111 FAX.(052)806-5141