

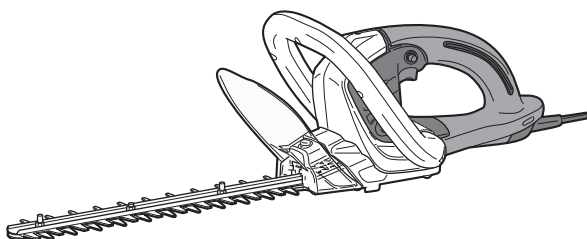
RYOBI

ヘッジトリマ

HT-3012

HT-3512

□ 二重絶縁



このたびは、本製品をお買い上げいただきありがとうございます。

安全に能率よくお使いいただくために、ご使用前にこの取扱説明書を最後までよくお読みいただき、使用上の注意事項、本機的能力、使用方法など十分ご理解のうえで、正しく安全にご使用くださるようお願いいたします。また、この取扱説明書は大切にお手元に保管してください。

取扱説明書

保証書付

もくじ

ページ

安全上のご注意	1
ヘッジトリマを安全にお使いいただくために	8
騒音について	10
二重絶縁について	10
各部の名称	11
仕様	11
付属品	12
用途	12
別販売品	13
ご使用前の準備	14
作業する場所に関して 漏電しや断器設置のおすすめ 延長コードについて 電源コードの接続	
ご使用前の点検	15
使用電源 / スイッチ操作 電源プラグの接続 / 電源コンセント	
スイッチの扱い方	17
刃物(ブレード)位置調節	18
チップレシーバ(別販売品)の 取付け、取外し	19
コードストラップの使い方	19
刈込み作業	20
上手な刈り方	
ブレードのお手入れ	24
ブレードの研磨	
ブレードの交換	25
各部取付けネジの点検	28
使用後の手入れ	28
作業後の保管	28
修理について	28
故障かなと思ったら	29
保証書	裏表紙

安全上のご注意

主要機能・名称・用途

準備

使い方

保守と点検

安全上のご注意

- 火災、感電、けがなどの事故を未然に防ぐために、次に述べる「安全上のご注意」を必ず守ってください。
- ご使用前に、この「安全上のご注意」すべてをよくお読みのうえ、指示に従って正しく使用してください。ご使用上の注意事項は「△警告」と「△注意」に区分していますが、それぞれ次の意味を表します。
- 「電動工具」は、電源式（コード付き）電動工具を示します。
- お読みになった後は、お使いになる方がいつでも見られる所に必ず保管してください。
- 他の人に貸出す場合は、いっしょに取扱説明書もお渡してください。

■警告表示・注意表示について

表示内容を無視して誤った使い方をしたときに生じる危害や損害の程度を、次の表示で区分し、説明しています。



誤った取扱いをしたときに、使用者が死亡または重傷を負う可能性が想定される内容のご注意。














誤った取扱いをしたときに、使用者が傷害を負う可能性が想定される内容および物的損害のみの発生が想定される内容のご注意。

なお、「△注意」に記載した事項でも、状況によっては重大な結果に結びつく可能性があります。いずれも安全に関する重要な内容を記載していますので、必ず守ってください。「△警告」・「△注意」以外に製品の据付け、操作、メンテナンスなどに関する重要な注意事項は「△」にて表示しています。安全上の注意事項と同様必ず守ってください。

■絵表示について

お守りいただく内容の種類を、次の絵表示で区分し、説明しています。

	この絵表示は、してはいけない「禁止」内容です。行為の内容によって、文字や図記号と組み合わせて表示しています。			
	この絵表示は、必ず実行していただく「強制」内容です。行為の内容によって、文字や図記号と組み合わせて表示しています。			
	この絵表示は、気をつけていただきたい「注意喚起」内容です。行為の内容によって、文字や図記号と組み合わせて表示しています。			

警告

作業環境



必ず守る

作業場は、十分に明るくし、いつもきれいに保ってください。
・ ちらかった暗い場所や作業台は、事故の原因となります。



禁止

可燃性の液体・ガス・粉じんのある所で使用しないでください。

・ 電動工具から発生する火花が発火や爆発の原因になります。



禁止

使用中は子供や第三者を作業場に近づけないでください。

・ 注意が散漫になり、操作に集中できなくなる可能性があります。

電気に関する安全事項



必ず守る

電動工具の電源プラグは、電源コンセントに合ったものを使用してください。電源プラグを改造したり、アースした電動工具と一緒にアダプタプラグを使用しないでください。

・ 改造していない電源プラグと適切な電源コンセントを使用すれば、感電のリスクが低減されます。



感電注意



必ず守る

パイプや暖房器具、電子レンジ、冷蔵庫の外枠などアースされているものに身体を接触させないようにしてください。

・ 感電するおそれがあります。



感電注意



水ぬれ禁止

電動工具は、雨ざらしにしたり、湿った、またはぬれた場所で使用したりしないでください。

・ 電動工具内部に水が入り、感電するおそれがあります。

・ 感電のおそれがあるので、ぬれた手で電源プラグに触れないでください。



感電注意

安全上のご注意

⚠ 警告

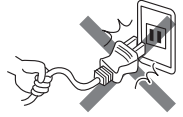
電気に関する安全事項



禁止

電源コードを乱暴に扱わないでください。

- ・電源コードを持って電動工具を運んだり、電源プラグを抜くために引っ張ったりしないでください。
- ・電源コードを熱、油、角のあるところや動くものに近づけないでください。電源コードが損傷したり、からまって感電するおそれがあります。



感電注意



必ず守る

屋外で使用する場合、屋外使用に適した延長コードを使用してください。

- ・キャブタイヤケーブルの延長コードを使用すれば、感電のリスクが低減されます。



感電注意

作業者に関する安全事項



必ず守る

油断しないで十分注意して作業してください。

- ・電動工具を使用する場合は、取扱方法、作業の仕方、周りの状況など十分注意し、常識を働かせて慎重に作業してください。
- ・疲れていたり、アルコールまたは医薬品を飲んでいる場合は、電動工具を使用しないでください。
- ・一瞬の不注意が深刻な傷害を招きます。



禁止



必ず守る

安全保護具を使用してください。

- ・作業時は、常に保護めがねを使用し、必要に応じて、防じんマスク、すべり防止安全靴、ヘルメット、耳栓（イヤマフ）などを着用することで、傷害事故が低減されます。



必ず守る

不意な始動は避けてください。

- ・電源プラグを電源コンセントにさし込む前に、スイッチが切れていることを確かめてください。
- ・スイッチに指をかけて運んだり、スイッチがオンになった電動工具の電源プラグを電源コンセントにさし込むと事故の原因になります。

警告

作業者に関する安全事項



必ず守る

電動工具の電源を入れる前に、調整キーやレンチなどは、必ず取外してください。

・電源を入れたときに、取付けたキーやレンチなどが回転して傷害のおそれがあります。



禁止

無理な姿勢で作業をしないでください。

・常に足元をしっかりさせ、バランスを保つことで、予期しない状況でも適切に操作することが出来ます。

・材料を動かして加工する製品を除き、クランプや万力などを利用し材料をしっかり固定して加工してください。手で保持するより安全で、両手で電動工具を使用できます。



必ず守る

きちんとした服装で作業してください。

・回転部に巻込まれるおそれがあるので、だぶだぶの衣服やネックレスなどの装身具は着用せず、髪、衣服、手袋は回転部分に近づけないでください。



禁止



必ず守る

・長い髪は、帽子やヘアカバーなどで覆ってください。

・屋外での作業の場合には、すべり止めの付いた履物の使用をおすすめします。



必ず守る

集じん装置が接続できるものは接続して使用してください。

・集じん装置を使用することで粉じんの人体への影響を軽減できます。

電動工具の使用と手入れ



必ず守る

無理して使用せず作業に合った電動工具を使用してください。

・安全に能率よく作業するために、電動工具の能力に合った負荷で作業してください。



禁止

・小型の電動工具やアタッチメントは、大型の電動工具で行なう作業には使用しないでください。



点検・確認

スイッチに異常がないか点検してください。

・スイッチで始動および停止操作のできない電動工具は危険です。ご使用前にお買い上げの販売店に修理を依頼してください。

安全上のご注意

⚠ 警告

電動工具の使用と手入れ



電源プラグ
を抜く

意図しない電動工具の始動を防ぐために、次の場合はスイッチを切り、電源プラグを電源コンセントから抜いてください。

- ・電動工具の調整や刃物、砥石、ビットなどの付属品を交換する場合
- ・保管、または修理する場合
- ・その他危険が予想される場合



必ず守る

使用しない電動工具は、乾燥した場所で、子供の手の届かない安全な所、または鍵のかかる所に保管してください。また、電動工具の操作に不慣れな方には電動工具を使用させないでください。



禁止

・不慣れな方のご使用は危険です。



点検・確認

電動工具の保守点検をしてください。

・可動部分の位置調整および締付け状態、部品の破損、取付け状態、その他運転に影響を及ぼす全ての箇所に異常がないか確認してください。

- ・保守点検が不十分な場合、事故の原因になります。
- ・使用前に、保護カバーやその他の部品に損傷がないか十分点検し、正常に作動するか、また所定機能を発揮するか確認してください。



よく読む

- ・破損した保護カバー、その他の部品交換や修理は、取扱説明書の指示に従ってください。
- ・取扱説明書に指示されていない場合は、お買い上げの販売店に修理を依頼してください。



禁止

・スイッチで始動、及び停止操作の出来ない電動工具は、使用しないでください。



必ず守る

- ・スイッチが故障した場合は、お買い上げの販売店に修理を依頼してください。
- ・電源コードは定期的に点検し、損傷している場合はお買い上げの販売店に修理を依頼してください。
- ・延長コードを使用する場合は、定期的に点検し、損傷している場合には交換してください。
- ・握り部は、常に乾かしてきれいな状態に保ち、油やグリスなどが付かないようにしてください。
- ・安全に能率よく作業していただくために、刃物類は常に手入れをし、よく切れる状態を保ってください。

警告

電動工具の使用と手入れ



必ず守る

先端工具は、鋭利できれいな状態を保ってください。

・先端工具を適切に手入れすることで、円滑な作業と容易な操作ができます。



必ず守る

電動工具、付属品、アタッチメント、先端工具類は、作業条件や実施する作業に合わせて、それらの取扱説明書に従ってご使用ください。

・指定された用途以外に使用すると、事故の原因になります。

極端な高温や低温の環境下では十分な性能を得られません。

整備



分解禁止

電動工具は、専門家による純正部品だけを用いた修理により安全性を維持することができます。

・本製品は、該当する安全規格に適合しているので改造しないでください。

・修理の知識や技術のない方が修理すると、十分な性能を発揮しないだけでなく、事故やけがのおそれがあります。



必ず守る

・修理は、必ずお買い上げの販売店に依頼してください。

その他の安全事項



点検・確認

損傷した部品がないか点検してください。

・異常・故障時には、直ちに使用を中止してください。

そのまま使用すると発煙・発火、感電、けがに至るおそれがあります。

＜異常・故障例＞

- ・電源コードや電源プラグが異常に熱い。
- ・電源コードに深いキズや変形がある。
- ・コードを動かすと、通電したりしなかったりする。
- ・焦げくさい臭いがする。
- ・ビリビリと電気を感じる。
- ・スイッチを入れても動かない。 等

すぐに電源プラグを抜いてお買い上げの販売店に点検、修理を依頼してください。

安全上のご注意

⚠ 警告

その他の安全事項



必ず守る

正しい付属品やアタッチメントを使用してください。

- ・この取扱説明書、および当社総合カタログに記載されている付属品やアタッチメント以外のものを使用すると、事故やけがの原因となるおそれがあるので使用しないでください。



必ず守る

材料を加工する工具では、材料をしっかりと固定してください。

- ・材料を固定するために、クランプや万力などを使用してください。手で保持するより安全で、両手で電動工具を使用できます。



禁止

濡れた手で電源プラグに触れないでください。


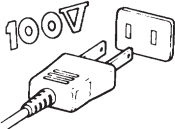







- ・感電のおそれがあります。

ヘッジトリマを安全にお使いいただくために

ヘッジトリマご使用に際して

- 先に電動工具として共通の警告・注意事項を述べましたが、ヘッジトリマをご使用の際には、さらにつぎに述べる警告・注意事項を守ってください。

⚠ 警告

作業の前	 必ず守る	<p>使用電源は、必ず銘板に表示してある電圧で使用してください。</p> <ul style="list-style-type: none">・表示を超える電圧で使用すると回転が異常に高速となり、けがの原因になります。	
	 必ず守る	<p>作業する箇所に電線などが無い事を作業前に確認してください。</p> <ul style="list-style-type: none">・電線などがあると、ブレードが触れ、感電や漏電のおそれがあり、事故の原因になります。	
安全	 必ず守る	<p>使用中は、前後のハンドルを両手で確実に保持してください。また、バランスを崩しやすい姿勢での作業はしないでください。</p> <ul style="list-style-type: none">・確実に保持していないと、けがの原因になります。	
	 必ず守る	<p>使用中は、ブレードに手や顔などを近づけないでください。また、スイッチを切ってもブレードは数秒間、惰性で動いていますので注意してください。</p> <ul style="list-style-type: none">・けがの原因になります。	
作業	 点検・確認	<p>誤って落としたり、ぶつけたときは、ブレードや本体などに破損、亀裂、変形がないことをよく点検してください。</p> <ul style="list-style-type: none">・破損や亀裂、変形があるとけがの原因になります。	
	 必ず守る	<p>使用中、機械の調子が悪かったり異常音がしたときは、直ちにスイッチを切って使用を中止し、お買い上げの販売店に点検、修理を依頼してください。</p> <ul style="list-style-type: none">・そのまま使用していると、けがの原因になります。	
の	 禁止	<p>雨の中での作業や雨上がり、水やり（散水）直後のぬれた枝の刈込みはしないでください。</p> <ul style="list-style-type: none">・感電や漏電のおそれがあり、事故の原因になります。	
	 必ず守る	<p>停電などの時は必ず、スイッチを切ってください。</p> <ul style="list-style-type: none">・停電、プラグの外れ、ブレーカーが切れるなどによりモーターが停止したときは必ずスイッチを切ってください。電源が回復したときに急に始動し、けがの原因になります。	

ヘッジトリマを安全に

⚠ 警告

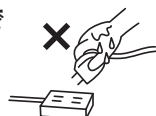
安全作業のために



使用中に異物をかみこんでブレードが動かなくなったときは、必ずスイッチを切り、電源プラグを電源コンセントから抜いて異物を取り除いてください。



ぬれた手で、さしこみプラグを抜きさししないでください。



⚠ 注意

作業前に



ブレードや付属品は、取扱説明書に従って確実に取付けてください。

・確実にしないと、外れたり、けがの原因になります。



刈込みをする前に、鉄芯、針金、板など異物がないことを確認してください。

・刃こぼれだけでなく、反発により思わぬけがの原因になります。

安全作業のために



本機は、生け垣の刈込み、庭木の整枝、剪定に使用してください。指定された以外の用途（草刈りや芝の刈込みなど）に使用しないでください。

・けがや故障の原因になります。



刈込み中ブレードを無理に押しつけたりすると、ブレードが破損することがありますので注意してください。



高所作業のときは、下に人がいないことをよく確認してください。また、コードを引っ張られたり、引っかけたりしないようにしてください。

・本体などを落したとき、事故の原因になります。



使用中、コードを切断しないように注意してください。万一、コードを傷つけたり、誤って切断した場合は直ちに電源プラグを電源コンセントから抜いてください。

・感電の原因になります。

お使いいただくために

⚠ 注意

安全作業のために



必ず守る

運転させたまま、本機を放置しないでください。

・けがの原因になります。



必ず守る

使用しないときや持運び、部品交換のときは、ブレードがむき出しにならないようにブレードカバーをしてください。

・けがの原因になります。



必ず守る

ブレードの交換や研磨などブレードの取扱いには十分注意をし、手袋や布などで手を保護してください。

・けがの原因になります。



騒音について

ご使用に際し、周囲に迷惑をかけないように、各都道府県などの条例で定める騒音規制値以下でご使用になる必要があります。必要に応じてしゃ音壁を設けるなどしてください。

二重絶縁について

二重絶縁とは、電気回路と使用者の間が異なる2つの絶縁物により絶縁され、感電に対する安全性が高くなった構造を言います。このためアース（接地）する必要がありません。

この取扱説明書は、大切に保管してください。

安全上のご注意

主要機能・名称・用途

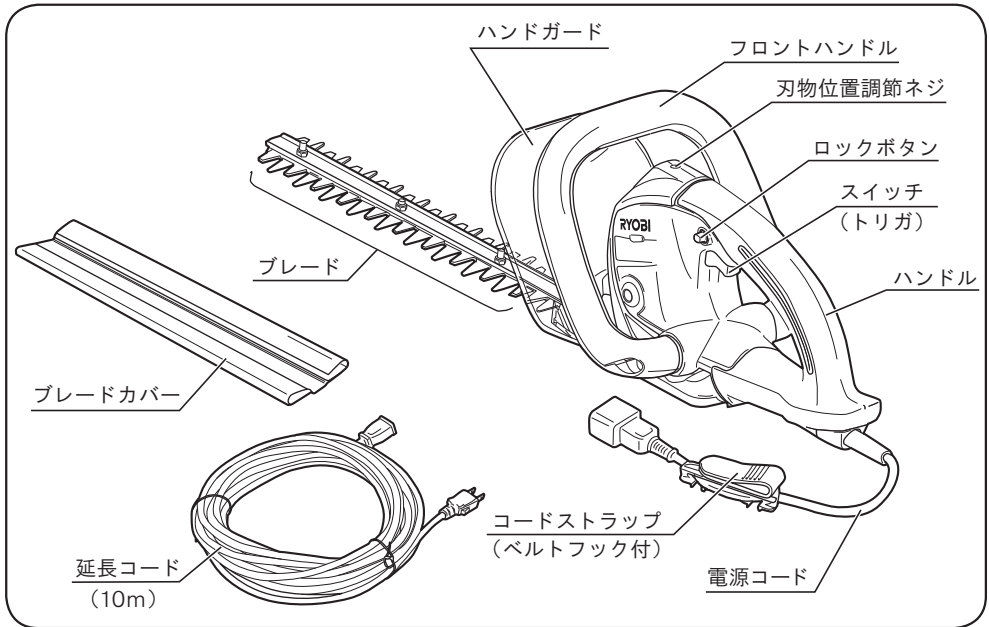
準備

使い方

保守と点検

主要機能・名称・仕様

■各部の名称



■仕様

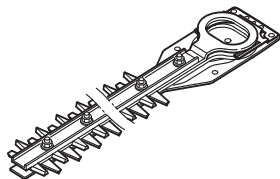
モデル	HT-3012	HT-3512
電源	単相・交流 100V 50/60 Hz	
定格電流	3.4 A	
消費電力	320 W	
ストローク数	1,900min ⁻¹	
ストローク量	28mm	
ブレード駆動方式	両刃駆動	
刈込幅	300mm	350mm
最大切断枝径	15mm※	
本体寸法 (長さ×幅×高さ)	602 × 180 × 168mm	658 × 180 × 168 mm
コード長さ	0.25m	
質量	1.7 kg	1.8 kg
絶縁方式	二重絶縁	

※ 最大切断枝径は、樹木の種類や刃物の切れ味などにより変わる場合があります。

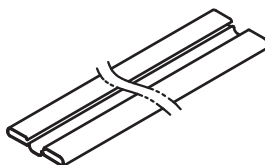
付属品・用途

■ 付属品

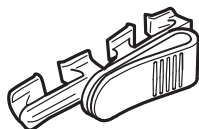
ブレード …………… 1
(スタンダード刃 / 本体取付)



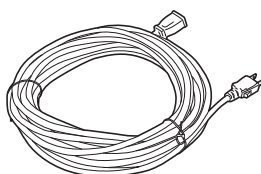
ブレードカバー …… 1
(本体取付)



コードストラップ …… 1
(ベルトフック付 / 本体取付)



延長コード (10m) …… 1



■ 用途

・ 生け垣の刈込み、庭木の整枝、剪定

安全上のご注意

主要機能・名称・用途

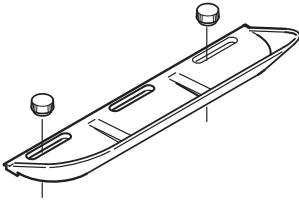
準備

使い方

保守と点検

別販売品

チップレシーバ：スタンダードタイプ
(ノブナット 2 個)



刃物クリーナー (300ml)



用途：ガーデン機器や手工具の刃物に付着した樹木の
ヤニ・シブや汚れの洗浄

ブレード替刃

HT-3012	HT-3512
300mm スタンダード刃 (3 面研磨刃) 300mm 高級刃 (高剛性タイプ) ※1	350mm スタンダード刃 (3 面研磨刃) 360mm 高級刃 (高剛性タイプ) ※1
380mm 強力刃 ※2	
380mm 曲面刃 ※2	

※1 高級刃 (高剛性タイプ) には、上記別販売品のチップレシーバを取付けることができません。
ご使用になる場合は、高級刃 (高剛性タイプ) 用のチップレシーバをお買い求めください。

※2 強力刃、曲面刃では、チップレシーバは使用できません。



- ・別販売品は純正品をお買い求めください。
別販売品の詳細につきましては、総合カタログを参照していただくか、お買い上げの
販売店へお問い合わせください。
- ・別販売品は予告なく変更することがあります。

準 備

■ ご使用前の準備

● 作業する場所に関して

- ・庭木のまわりを整理し、足場を良くしてください。
- ・庭木の刈込みをする前に、古い枝や太い枝はあらかじめノコギリやハサミで切ってください。
- ・高い庭木にはしっかりしたはしごや脚立を用意してください。

● 漏電しゃ断器設置のおすすめ

- ・本製品は二重絶縁構造ですので、法律により漏電しゃ断器の設置が免除されていますが、万一の感電防止のために、定格感度電流が30mA以下の漏電しゃ断器の設置をおすすめします。

● 延長コードについて（付属品の延長コードで足りないときに別途用意してください。）

警 告



必ず守る

- ・延長コードは損傷のないものを用意してください。

- ・付属品の延長コード（10m）では電源からの距離が遠く、長さが足りない場合には別の延長コードを用意してください。

右表「コードの太さ（導体公称断面積）と最大の長さ」を参考にして、製品を最高の能率で故障なくご使用いただくため、電流を流すのに十分な太さで、できる限り短いコードを使用してください。

コードの太さ	最大の長さ
0.75mm ²	20m
1.25mm ²	30m
2.0mm ²	50m

※ 延長コードを使用すると能力が低下します。

準備

●電源コードの接続

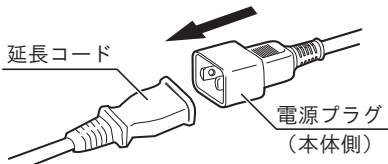
警告



必ず守る

電源プラグ（本体側）を延長コードに接続する前にスイッチが切れていること、延長コードの電源プラグが電源コンセントに接続されていないことを確認してください。

- ・電源プラグを延長コードに接続します。



ドラム式の延長コードを使用する場合は、発熱などによる電圧低下や火災事故を防止するために、コードを全て引出して使用してください。

■ご使用前の点検

警告

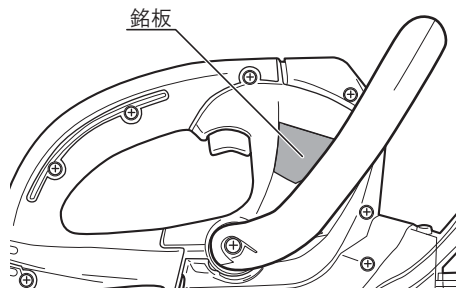


点検・確認

- ・ご使用前に次のことを確認してください。
 - ①～③項については、電源プラグを電源コンセントにさし込む前に確認してください。
 - ・電源プラグを電源コンセントにさし込む前にスイッチが切れていることを確認してください。不意に起動し思わぬ事故の原因になります。

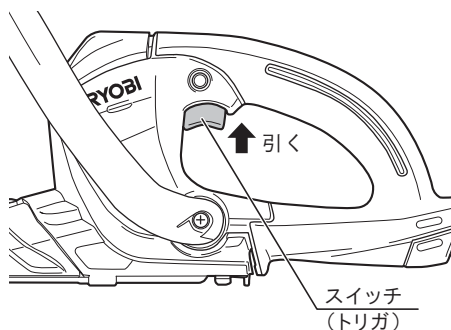
①使用電源

- ・必ず銘板に表示してある電圧（100V）で使用してください。表示を超える電圧で使用するとモーターの回転が異常に高速になり、本体が破損するおそれがあります。



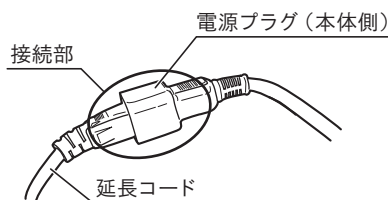
2 スイッチ操作

- ・ スイッチは、トリガを引くと入り、トリガを放すと切れます。トリガを放したとき、トリガが戻ることを必ず確認してください。



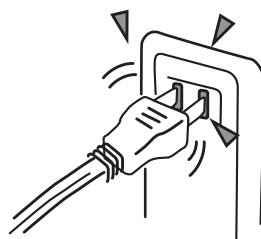
3 電源プラグの接続

- ・ 接続部が確実にさし込まれていることを確認してください。付属品のコードストラップに通すと接続部が抜けにくくなります。(19ページ「**■**コードストラップの使い方」参照)



4 電源コンセント

- ・ 電源プラグをさし込んだとき、電源コンセントがガタついたり、電源プラグがすぐ抜けるようでしたら修理が必要です。お近くの電気工事店などにご相談ください。そのままお使いになりますと、過熱して事故の原因になります。



使い方

■スイッチの扱い方

⚠ 警告



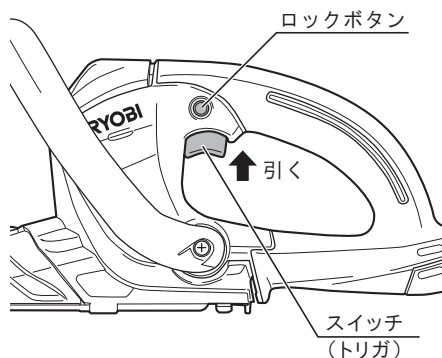
必ず守る

- ・ 使用電源は、必ず銘板に表示してある電圧で使用してください。表示を超える電圧で使用すると回転が異常に高速となり、けがの原因になります。

- ・ スイッチはトリガ（引き金）方式です。トリガを引くとスイッチが入り、放すと切れます。

連続運転する場合

- ・ トリガをいっぱいに引いた状態でロックボタンを押込みます。ロックボタンを押込んだまま、トリガから指を放すと、トリガが固定され連続運転になります。
- ・ 再度トリガを引くと固定が解除され、指を放すとスイッチが切れます。



■刃物（ブレード）位置調節

警告



必ず守る

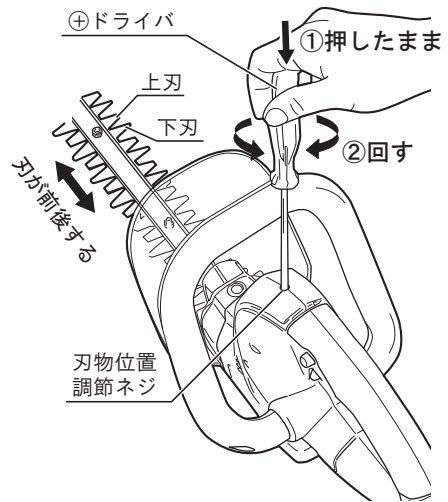
- ・ 刃物位置調節をするときは、スイッチを切り電源プラグを電源コンセントから抜いてください。不意な始動によるけがの原因になります。

- ・ ブレード（上刃と下刃）の位置を任意で調節できます。
ブレードの交換や研磨をするとき、またブレードにかみ込んだ異物を取除くときに利用してください。

（ブレードの位置を調節する）

- ・ お手持ちの ⊕ ドライバで刃物位置調節ネジを押したまま回すとブレードが動きます。（刃物位置調節ネジは左右どちらの方向にも回せます。）
 - ・ ブレードの研磨 …… 24～25 ページ参照
 - ・ ブレードの交換 …… 25～27 ページ参照

※ かみ込んだ異物を取除くときは、軽く刃物位置調節ネジを回して、かみ込んでいる方向を確認してから逆に回して異物を取除いてください。



使い方

■チップレシーバ（別販売品）の取付け、取外し

⚠ 警告



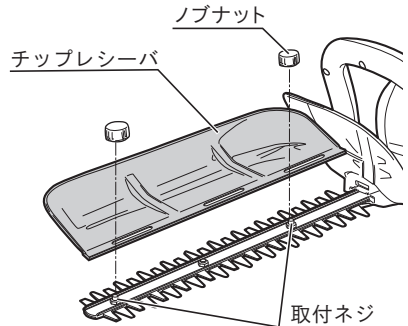
必ず守る

- ・チップレシーバの取付け、取外しのときは、スイッチを切り電源プラグを電源コンセントから抜いてください。不意な始動によるけがの原因になります。

・チップレシーバを取付けて作業をすると、刈取った枝葉をすくい受け、作業後の清掃が楽になります。チップレシーバは左右どちらにでも取付けることができます。

（取付け）

- ・ブレードの取付ネジ2本にチップレシーバの取付け穴を合わせて置き、ノブナットで締付けて固定します。
※2本の取付ネジは、他のネジより長くなっています。



（取外し）

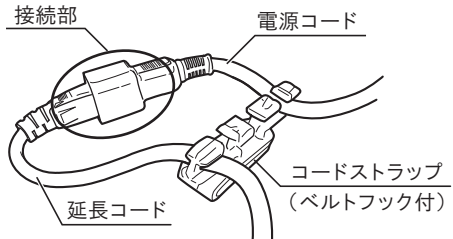
- ・ノブナット（2個）をゆるめて取外します。

■コードストラップの使い方

●電源コード、延長コードの接続

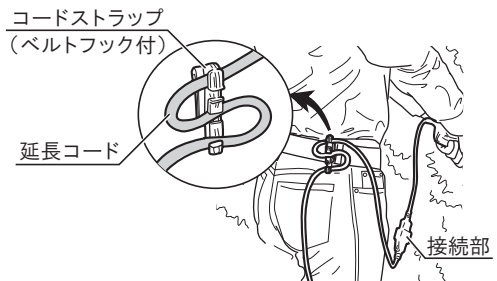
- ・電源コード、延長コードを右図のようにコードストラップに通すと接続部が抜けにくくなります。

※市販の延長コードは、太さによってはコードストラップを使用できないことがあります。



●コードストラップを腰に取付ける

- ・延長コードを右図のようにコードストラップに通し、腰のベルト、ポケットなどに引っ掛けて作業をすると、延長コードがたるむことによる不意なコード切断を防止する効果があります。
- ・コードストラップを取付ける場合は、接続部が右図の位置にくるように取付けてください。



■刈込み作業

⚠ 警告



必ず守る

- ・使用中は、前後ハンドルを両手で確実に保持してください。確実に保持しないと、けがの原因になります。
- ・無理な姿勢で作業しないでください。常に足元をしっかりとらせ、バランスを保つようにしてください。
- ・使用中は、ブレードに手や顔などを近づけないでください。けがの原因になります。万一、異物をかみ込んだときは、直ちにスイッチを切り、電源プラグを抜いた後、異物を取除いてください。
- ・雨の中での作業や雨上がり、水やり（散水）直後のぬれた枝葉の刈込みはしないでください。感電や漏電のおそれがあり、事故の原因になります。

⚠ 注意



必ず守る

- ・指定された以外の用途に使用しないでください。
草刈りや芝の刈込みに使用するとけがや故障の原因になります。
- ・ブレードや付属品は、取扱説明書に従って、確実に取付けてください。確実にないと外れたり、けがの原因になります。
- ・炎天下での作業はできる限り避けてください。炎天下で作業をされる場合には暑さ対策をし、体調に十分注意してください。
- ・刈込みをする前に、鉄芯・針金・板などの異物や太い枝がないことを確認してください。刃こぼれだけでなく、反発により思わぬけがの原因になります。
- ・使用中、コードを切断しないよう注意してください。万一、コードを傷つけたり、誤って切断した場合は直ちに電源プラグを電源コンセントから抜いてください。感電の原因になります。
- ・高所作業のときは、下に人がいないことをよく確認してください。本体などを落としたとき、事故の原因になります。



- ・使用前と作業中の1時間に1回程度は、ブレードに注油（マシン油、機械油など）をしてください。注油は適量とし、余分な油はふき取ってください。
- ・作業途中（休憩時など）に、本機を直射日光の当たる場所、高温になる場所に放置しないでください。モーターの冷却が十分に行なわれず、モーター焼けの原因になります。
- ・モーターがロックしたり、回転が落ちるような使い方は、モーター焼けの原因になります。負荷をかけ過ぎないように使用してください。

使い方

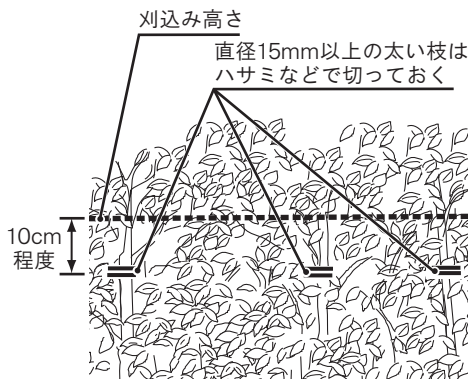
(作業手順)

1. 電源プラグを電源コンセントにさし込む。
2. スイッチを入れる。
(スイッチの扱い方 17 ページ参照)
3. 刈込み作業をする。
(上手な刈り方 21 ~ 23 ページ参照)
4. 作業が終わったらスイッチを切り、電源プラグを電源コンセントから抜いてください。

上手な刈り方

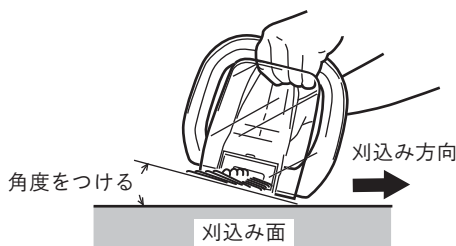
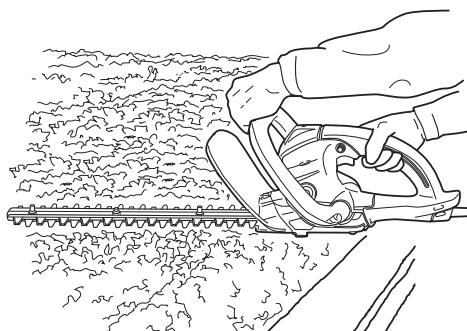
●太い枝は切っておく

- ・ 直径 15mm 以上の太い枝は、刈込みを始める前にノコギリやハサミなどで刈込み位置より 10cm 程度内側で切っておいてください。



●刃先をさげて刈る

- ・ 刈込みを行なう場合、刈込み方向（ブレードの進行方向）に対して刃先を少し下げてください。枝の導入が良く、きれいに刈込めます。



●上面を刈る

- ・ 右から左（または左から右）へ移動しながら、立つ位置を変えて、いろんな方向から刈るときれいに仕上がります。
- ・ 機械の切断していく能力より早く送ると、枝が曲がり、刈込み高さが揃いません。



●一定の高さに揃える

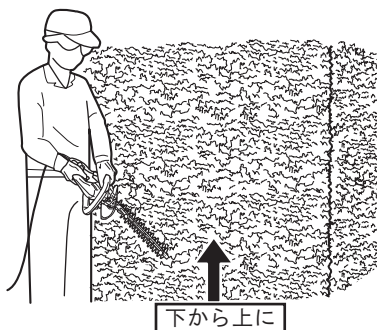
- ・ タコ糸や水引き糸などを水平に張り、その高さを目安に刈込むときれいに仕上がります。

タコ糸、水引き糸などを
水平に張る



●側面を刈る

- ・ 側面を刈るときは、下から上に向かって刈込むと、きれいに仕上がります。



使い方

(樹種による剪定)

- ・ さつき、つつじ、しゃくなげなどは、花が咲き終わった直後に強めの剪定を行ない、花芽の形成が終わった秋には形を整える程度に軽く刈込みます。
- ・ イブキ類は、芽の伸びに従って、適宜（年に2～3回程度）剪定します。
- ・ ツゲ類、マサキ、サンゴジュ、カナメモチなどは、萌芽力が強く春から秋にかけて、3～4回刈込み、樹型を整えます。

植物は生きています。十分に手入れをしてやれば、庭木、生け垣など美しく育ちます。樹種に応じた手入れをしましょう。切落とした枝葉は、かき集めて取除きましょう。残しておくで見苦しいだけでなく、病虫害発生の原因になります。

剪定目安表

	1月	2月	3月	4月	5月	6月	7月	8月	9月	10月	11月	12月
イヌツゲ			—			—	—				—	—
キャラ・イチイ		—	—	—		—	—				—	—
ヒバ類			—			—	—		—		—	—
カシ類	—	—	—			—	—				—	—
つつじ・サツキ					—	—				—	—	
ツバキ類			—	—						—	—	

※ この表は一般的な刈込み時期です。天候や地方により多少刈込み時期は異なります。

保守と点検

⚠ 警告



電源プラグ
を抜く

- ・保守、点検、部品交換などのお手入れの前に必ずスイッチを切り、電源プラグを電源コンセントから抜いてください。けがや感電の原因になります。

⚠ 注意



必ずする

- ・ブレードの取扱いには、手袋、布などで手を保護し、十分注意してください。けがの原因になります。
- ・ご使用後は、ブレードの表裏をブラシで清掃し、きれいに汚れを落としてください。故障の原因になります。

■ ブレードのお手入れ

- ・研磨しやすい位置にブレードを調節してください。(18ページ『■刃物(ブレード)位置調節』参照)
- ・ブレードは硬めのブラシで表裏ともきれいに汚れを落とした後、機械油などの粘度の低い油を適量塗ってください。余った油はふき取ってください。



汚れたまま放置すると、ブレードの動きが悪くなり、故障の原因になります。

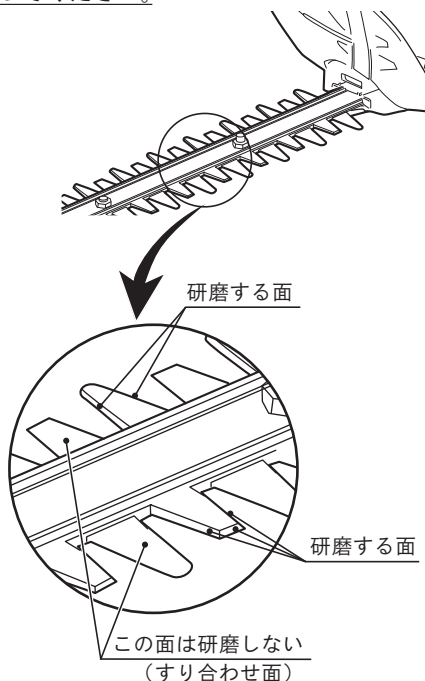
- ・針金などをかみ込んでブレードにかえりが出るなど傷ついたときは、ヤスリなどで修正するか、新しいブレードに交換してください。

● ブレードの研磨

- ・研磨しやすい位置にブレードを調節してください。(18ページ『■刃物(ブレード)位置調節』参照)
- ・研磨は、ブレード側面とすり合わせ面との角が丸くならないように注意してブレード側面、先端をヤスリや砥石で研磨してください。



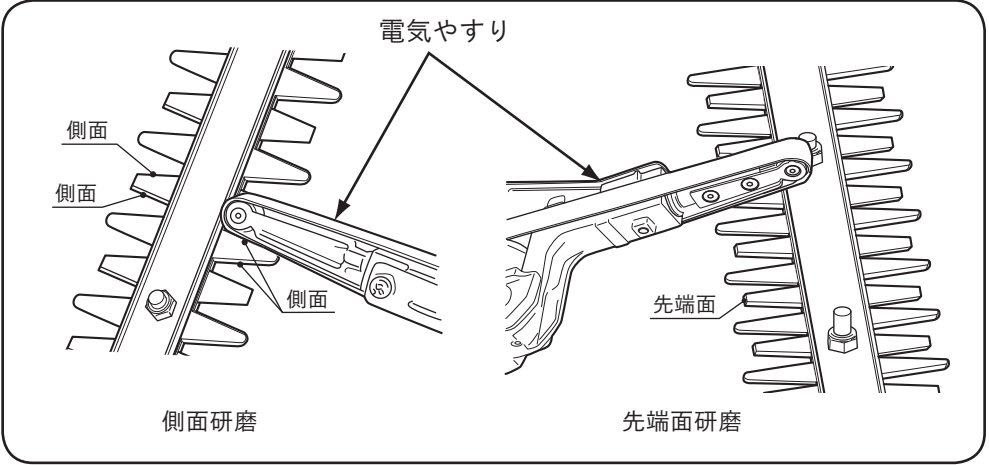
すり合わせ面は研磨しないでください。



保守と点検

(刃研ぎ研磨例)

当社 電気やすり使用の場合



※ 使用方法については、当社 電気やすりの取扱説明書をよくお読みの上、正しく使用してください。

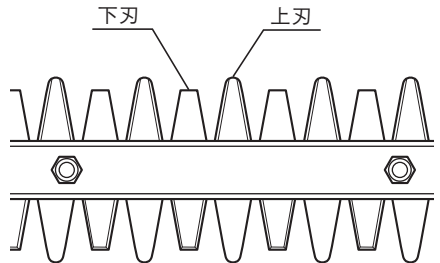
■ ブレードの交換

(ブレードの取外し)

1. ブレードの位置を調節する

- ・ 上刃と下刃が右図のように交互になる位置に合わせると、ブレードの取外し、取付けが簡単です。

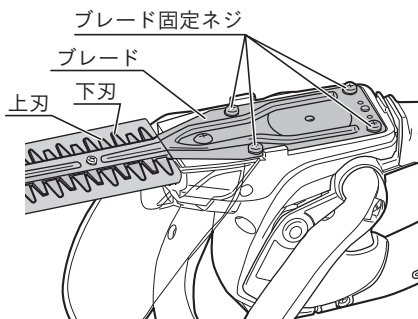
(18 ページ『■刃物 (ブレード) 位置調節』参照)



上刃と下刃が重なる位置で取外すと、内部部品がブレードに付いて外れる場合があります。その際は、26 ページ (ブレードの取付け) を参照して取付けてください。

2. ブレード固定ネジをはずす

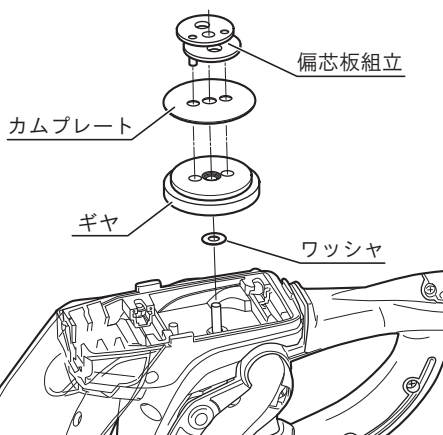
- ・ 本体を裏返して4本のブレード固定ネジを⊕ドライバでゆるめ、ブレードを取外します。



(ブレードの取付け)



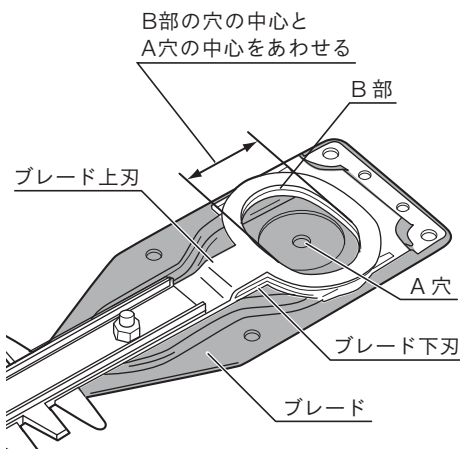
ブレードを取付ける前に本体に右図の部品が組み付けてあることを確認してください。



- ・ ブレードの上刃と下刃を動かし、上刃と下刃のB部の穴を揃えます。B部の中心がA穴の中心位置にくるようにあわせませす。

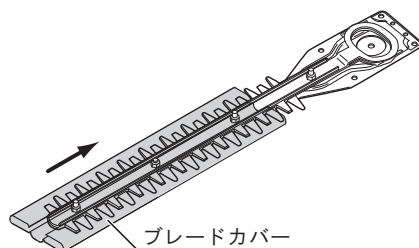


取付けの際、ブレードの上刃と下刃のB部の穴部分に少量のグリスを塗布してください。また、ブレード部には機械油などの粘度の低い油を塗ってください。

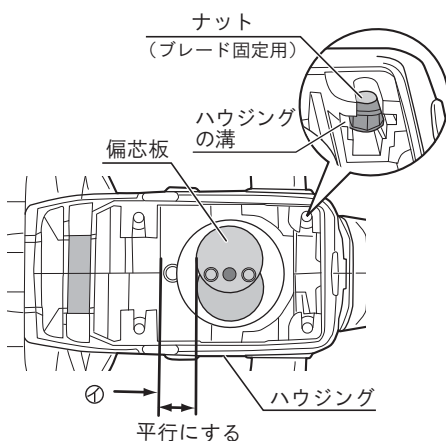


保守と点検

- ・ ブレードカバーを新しいブレードに取り付けてください。



- ・ 本体の偏心板を手で回して、右図のようにハウジングの①ラインと偏心板の2つの円を平行に合わせます。

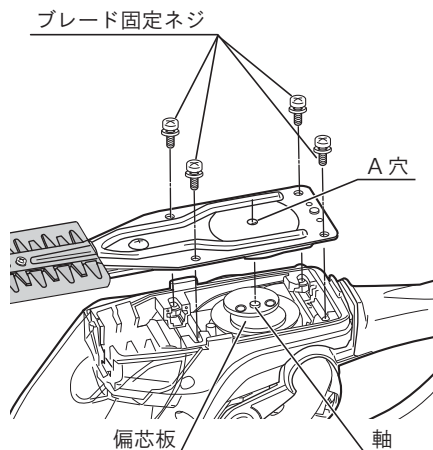


- ・ 4隅にあるハウジングの溝にナット(ブレード固定用)があることを確認してください。外れかかっているときは、ハウジングの溝の奥まで押込んでください。

- ・ ブレードのA穴を偏心板の軸に合わせて取付けます。
- ・ 本体にブレードが確実にセットされていることを確認し、4本のブレード固定ネジで締付けます。

締付けトルク：2.5～3.1N・m
(25.5～31.6kgf・cm)

- ・ 取付け後は、本体を横から見て、ブレードセットが確実にセットされていることを確認してください。



■各部取付けネジの点検

- ・ 4本のブレード固定ネジおよび各部取付ネジなどのゆるみがないか、確認してください。もし、ゆるみがある場合は締直してください。

■使用後の手入れ

注意



必ず守る

- ・ 市販のヤニ取りスプレーや潤滑剤を使用する場合は、ブレード以外の部品にかけないようにしてください。プラスチック部品など劣化するおそれがあります。

- ・ 本体は、乾いた布・せっけん水をつけた布などでふきとり、汚れを落としてください。
- ・ ガソリン、シンナー、石油などでの清掃は本体をいためます。また、水洗いは絶対にしないでください。
- ・ ブレードのお手入れに刃物クリーナを別販売品として用意しておりますのでご利用ください。

■作業後の保管

- ・ ブレードカバーを取付け、高温にならない乾燥した場所に保管してください。お子さまの手の届く範囲や落下のおそれのあるところは避けてください。

■修理について

- ・ 本機は厳密な管理の元で製造されています。もし正常に作動しなくなった場合には、お買い上げの販売店にご用命ください。その他、部品ご入用の場合、あるいは取扱い上ご不明な点、ご質問など遠慮なくお問い合わせください。

故障かなと思ったら

故障かなと思われましたら、次のチェックリストにそって点検を行なってください。

症 状	原 因	処 置	参照 ページ
動かない	電源プラグが電源コンセントから抜けていませんか。	電源プラグを電源コンセントにさし込んでください。	16
	延長コードがはずれていませんか。	延長コードと電源プラグを接続してください。	16
	延長コードが切れたり、断線していませんか。	延長コードを取替えてみるか、他の電気用品で確かめてください。	—
	ブレードの取付け方が間違っていないですか。	モーターが回転しているにもかかわらず、ブレードが動かない場合、ブレードの取付け方に誤りがある可能性があります。内部部品が間違いなく取付けられているか確認してください。	25～27
	ブレードに異物が挟まっていますか。	電源プラグを電源コンセントから抜きます。 刃物位置調節ネジを回してブレードを動かし、ペンチなどでゆっくり異物を取除いてください。 <u>異物を取除いたとき、反動でブレードが動くことがありますので、十分注意してください。</u> 樹液の付着やサビなどでブレードが動かなくなることがあります。硬めのブラシなどで樹液やサビを取除いてください。	18 24
	ブレードが曲がっていませんか。	曲がりを直してください。 直らない場合は、新しいブレードに交換してください。	—
	ブレードの上刃と下刃が噛み付いていませんか。	必ず電源プラグを抜いてから、刃物位置調節ネジを回して、噛み付きを解除します。 上刃、下刃のキズをヤスリや砥石などで取除いてください。	18 24

症 状	原 因	処 置	参照 ページ
刈込みが上手に 出来ない	ブレードの切れ味が悪く なっていませんか。	樹液やサビを硬めのブラシなどで 取除き、ブレードをヤスリや砥石 で研磨してください。 研磨しても切れ味がよくなる ときは、寿命とお考えいただき、 新しいブレードをお買い求めく ださい。	24
	ブレードが古くなって いませんか。	新しいブレードに交換してくだ さい。	25～27
	能力以上の枝径を切ろう としていませんか。 ※ブレードが止まってし まう剪定作業を繰り返す と、モーターの故障の 原因になります。	能力内の枝径であっても、庭木の 種類によっては、剪定能力を超 える場合があります。直径15mm 以上の太い枝は、刈込みを始める 前に、ノコギリやハサミなどで刈 込み位置より10cm程度内側で切 っておいてください。	21
		能力内の枝径であっても、斜めに 剪定すると、切断する面積が大き くなり、能力を超えることがあ ります。太めの枝は直角方向から 剪定するようにしてください。	—
異音がする	ブレードに異物が付着 し、動きが悪くなって いませんか。	ブレードの清掃と注油をして ください。	24
	ブレードに傷がありませ んか。	ヤスリや砥石などで研磨して 取除いてください。	24～25

※これらのチェックを行っても正常に作動しない場合は、お買い上げの販売店にご相談ください。



持込修理

ヘッジトリマ

保証書

ヘッジトリマをお買い上げいただきましてありがとうございます。
本書はお買い上げ日から下記保証期間中に故障が発生した場合に、
本書記載内容で無料修理を行なうことをお約束するものです。
詳細は下記をご参照ください。



レシート貼付

モデル名		製造番号	
お客様	お名前		
	ご住所 〒 電話 ()		
お買い上げ日 年 月 日		保証期間 (お買い上げ日より) 1 年	
販売店	取扱販売店名・住所・電話番号		

京セラインダストリアルツールズ販売株式会社

〒468-8512
愛知県名古屋市天白区久方1-145-1
TEL 052-806-5111



無料修理規定

- 取扱説明書、本体貼付ラベルなどの注意書に従った使用状態で保証期間内に故障した場合には、無料修理をさせていただきます。
(イ) 無料修理をご依頼になる場合には、お買い上げの販売店に商品と本保証書をご持参ご提示いただき、お申し付けください。
- ご転居、贈答品等で本書に記入してあるお買い上げの販売店に修理をご依頼にならない場合には、京セラインダストリアルツールズ販売営業所にお問い合わせください。
- 保証期間内でも次の場合には原則として有料にさせていただきます。
(イ) 使用上の誤り及び不当な修理や改造による故障または損傷。
(ロ) お買い上げ後の落下、引越し、輸送等による故障または損傷。
(ハ) 業務用およびそれに準ずる使用をされて生じた故障または損傷。
(ニ) 本書のご提示がない場合。
(ホ) 本書にお買い上げ年月日、お客様名、販売店名の記入または、お買い上げ年月日、販売店名を証する物(レシートなど)の添付のない場合、あるいは字句を書き換えられた場合。
(ヘ) 付属品、別販売品や消耗品類の場合。
(ト) 天災、異常電圧などによる故障または損傷。
- 本書は日本国内においてのみ有効です。
(This warranty is valid only for Japan.)
- 本書は再発行いたしませんので紛失しないよう大切に保存してください。

お客様の個人情報は、上記の目的以外には、一切使用いたしません。

■修理メモ

●この保証書は本書に明示した期間、条件のもとにおいて無料修理をお約束するものです。従ってこの保証書によってお客様の法律上の権利を制限するものではありませんので、保証期間経過後の修理等についてご不明の場合は、お買い上げの販売店にお問い合わせください。

部品ご入用、故障の場合、その他取扱い上ご不明な点があった場合には、
ご遠慮なくお買い上げの販売店にお問い合わせください。

※改良のためお断りなく仕様、外観などを変更することがあります。

発売元

京セラインダストリアルツールズ販売株式会社

本社

〒468-8512 名古屋市長久区久方1-145-1
TEL 052-806-5111 FAX 052-806-5141
http://www.kyocera-industrialtools.co.jp

商品のお問い合わせ窓口

ナビダイヤル **0570-666-787**

受付時間：月曜日から金曜日(国民の祝日、当社指定休日を除く)
9時から12時まで、12時50分から17時30分まで



※ リョービ販売株式会社は京セラインダストリアルツールズ販売株式会社に社名を変更しました。