

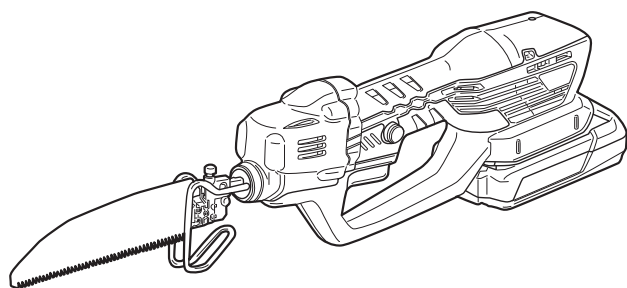
充電式のこぎり

BSK-1800L1

BSK-1800（本体のみ仕様）

充電式のこぎりキット

BSK-1800KTL1



※ BSK-1800（本体のみ仕様）
には、充電器・電池パック
は付属しておりません。



Li-ion

リチウムイオン電池は
リサイクルへ

取扱説明書

保証書付

もくじ

■安全上のご注意	1～8
■各部の名称	9
■仕様・用途	10
■付属品	11
■別販売品	12
■1充電あたりの作業量（目安）	12
■電池パック・充電器について	13～15
■ご使用前の準備	16
■ご使用前の点検	17
■操作方法	18～24
■作業方法	25～27
■別販売品について	28～32
■保守と点検	32～33
■保証書	裏表紙

このたびは、本製品をお買い上げいただきありがとうございます。
ご使用前に必ずこの取扱説明書を最後までよくお読みいただき、使用上の注意事項、
本機的能力、使用方法など十分ご理解のうえで、正しく安全にご使用くださるよう
お願いいたします。また、この取扱説明書は大切にお手元に保管してください。

安全上のご注意

- 火災、感電、けがなどの事故を未然に防ぐために、次に述べる「安全上のご注意」を必ず守ってください。
 - ご使用前に、この「安全上のご注意」すべてをよくお読みのうえ、指示に従って正しく使用してください。ご使用上の注意事項は「△危険」と「△警告」と「△注意」に区分していますが、それぞれ次の意味を表します。
 - △危険：誤った取扱いをしたときに、使用者が死亡または重傷を負う可能性が大きい内容のご注意。
 - △警告：誤った取扱いをしたときに、使用者が死亡または重傷を負う可能性が想定される内容のご注意。
 - △注意：誤った取扱いをしたときに、使用者が傷害を負う可能性が想定される内容および物的損害のみの発生が想定される内容のご注意。
- なお、「△注意」に記載した事項でも、状況によっては重大な結果に結びつく可能性があります。いずれも安全に関する重要な内容を記載していますので、必ず守ってください。「△危険」・「△警告」・「△注意」以外に製品の据付け、操作、メンテナンスなどに関する重要な注意事項は「△」にて表示しています。安全上の注意事項と同様必ず守ってください。
- お読みになった後は、お使いになる方がいつでも見られる所に必ず保管してください。
 - 他の人に貸出す場合は、一緒に取扱説明書もお渡しください。

△危険

安全作業のために：

1. 指定の充電式電池パック以外は使用しないでください。
 - ・改造した電池パック（分解してセルなどの内蔵部品を交換した電池パックを含む）も使用しないでください。充電工具本体の性能や安全性なども損なうおそれがあり、けがや故障、発煙、発火などの原因になります。
2. 電池パックは火への投入、加熱をしないでください。
3. 電池パックに釘を刺したり、衝撃を与えたり、上に物を置いたり、分解・改造をしないでください。
4. 電池パックの端子部を金属などで接触させないでください。
 - ・電池パックを金属と一緒に工具箱や釘袋などに保管しないでください。
 - ・電池パックを充電工具または充電器から取外して保管する場合は、金属物の接触による短絡を防ぐため、ビニール袋に入れてください。電池端子が短絡して発火のおそれがあります。
5. 電池パックを火のそばや炎天下など高温の場所で充電・使用・保管しないでください。
 - ・発熱・発火・破裂のおそれがあります。

危険

6. 電池パックは指定以外の充電器で充電しないでください。
 - ・ 電池の液漏れ、発熱、破裂のおそれがあります。
7. 電池パックを水のような導電体に浸さないでください。また、電池パックの内部に水のような導電体を浸入させないでください。
 - ・ 発熱、発火、破裂のおそれがあります。
8. 電池パックを電源コンセントや、車のシガーソケットなどに直接接続しないでください。
 - ・ 高い電圧が加えられることによって、感電したり、過大な電流が流れ、電池が漏液、発熱、破裂、発火する原因になります。
9. 電池パックは指定以外の充電工具で使用しないでください。
 - ・ 指定の充電工具以外の用途に使用すると、充電工具によっては異常な電流が流れたりして、電池パックが発熱、破裂、発火する原因になります。

警告

1. 正しく充電してください。
 - ・ この充電器は定格表示してある電源で使用してください。直流電源やエンジン発電機では使用しないでください。異常に発熱し、火災のおそれがあります。
 - ・ 周囲の温度が 0℃以下、または周囲の温度が 40℃以上では電池パックを充電しないでください。破裂や火災のおそれがあります。
 - ・ 電池パックは、換気の良い場所で充電してください。電池パックや充電器を充電中、布などで覆わないでください。破裂や火災のおそれがあります。
 - ・ 使用しない場合は、電源プラグを電源コンセントから抜いてください。感電や火災のおそれがあります。
2. 感電に注意してください。
 - ・ ぬれた手で電源プラグに触れないでください。
3. 作業場の周囲状況も考慮してください。
 - ・ 充電工具、充電器、電池パックは、雨中で使用したり、湿った、またはぬれた場所で使用しないでください。感電の原因になります。
 - ・ 作業場は十分に明るくしてください。暗い場所での作業はけがのおそれがあります。
 - ・ 可燃性の液体やガスのある所で使用したり、充電しないでください。爆発や火災のおそれがあります。
4. 保護めがねを使用してください。
 - ・ 作業時は、保護めがねを使用してください。また、粉じんの多い作業では、防じんマスクを併用してください。

警告

5. 防音保護具を着用してください。
 - ・騒音の大きい作業では、耳栓、耳覆い（イヤマフ）などの防音保護具を着用してください。
6. 加工するものをしっかりと固定してください。
 - ・加工するものを固定するために、クランプや万力などを利用してください。手で保持するより安全で、両手で充電工具を使用できます。
7. 次の場合は、充電工具のスイッチを切り、本体から電池パックを取外してください。
 - ・使用しない、または修理する場合。
 - ・刃物、ビットなどの付属品を交換する場合。
 - ・その他危険が予想される場合。
8. 不意な始動は避けてください。
 - ・スイッチに指を掛けて運ばないでください。
 - ・電池パックをさし込む前にスイッチが切れていることを確認してください。
9. 指定の付属品やアタッチメントを使用してください。
 - ・この取扱説明書および当社総合カタログに記載されている付属品やアタッチメント以外のものは使用しないでください。
10. 電池パックの液が目に入ったら直ちにきれいな水で十分洗い、医師の治療を受けてください。
 - ・失明のおそれがあります。
11. 使用時間が極端に短くなった電池パックは使用しないでください。
12. ご使用済みの電池パックは一般家庭ゴミとして廃棄しないでください。
 - ・棄てられた電池パックがゴミ収集車内などで破壊されてショートし、発火・発煙の原因になるおそれがあります。
13. 電池パックを電子レンジに入れしないでください。
 - ・急に加熱されたり、密閉状態が壊れたりして発熱、破裂、発火する原因になります。
14. 電池パックの使用、充電、保管時に異臭を発したり発熱をしたり、変色、変形、その他、今までと異なることに気がついたときは充電工具あるいは充電器より取外し、使用しないでください。
 - ・そのまま使用すると、電池パックが発熱、破裂、発火する原因になります。
15. 電池が漏液したり、異臭がするときは直ちに火気より遠ざけてください。
 - ・漏液した電解液に引火し、破裂、発火する原因になります。

⚠ 注意

1. 作業場は、いつもきれいに保ってください。
 - ・ ちらかった場所や作業台は、事故の原因になります。
2. 子供を近づけないでください。
 - ・ 作業員以外、充電工具や充電器のコードに触れさせないでください。
 - ・ 作業員以外、作業場へ近づけないでください。
3. 使用しない場合は、きちんと保管してください。
 - ・ 乾燥した場所で、子供の手の届かない安全な所または鍵のかかる所に保管してください。
 - ・ 充電工具や電池パックを、温度が45℃以上に上がる可能性のある場所（金属の箱や夏の車内など）に保管しないでください。
4. 無理して使用しないでください。
 - ・ 安全に能率よく作業するために、充電工具の能力に合った速さで作業してください。
 - ・ モーターがロックするような無理な使い方はしないでください。
5. 作業に合った充電工具を使用してください。
 - ・ 小型の充電工具やアタッチメントは、大型の充電工具で行なう作業には使用しないでください。
 - ・ 指定された用途以外に使用しないでください。
6. きちんとした服装で作業してください。
 - ・ だぶだぶの衣服やネックレスなどの装身具は、回転部に巻込まれるおそれがあるので着用しないでください。
 - ・ 屋外での作業の場合には、ゴム手袋と滑止めのついた履物の使用をお勧めします。
 - ・ 長い髪は、帽子やヘアカバーなどで覆ってください。
7. 充電工具は、注意深く手入れをしてください。
 - ・ 安全に能率よく作業していただくために、刃物類は常に手入れをし、よく切れる状態を保ってください。
 - ・ 付属品の交換は、取扱説明書に従ってください。
 - ・ 充電器のコードは定期的に点検し、損傷している場合は、お買い上げの販売店にご相談ください。
 - ・ 延長コードを使用する場合は、定期的に点検し、損傷している場合には交換してください。
 - ・ 握り部は、常に乾かしてきれいな状態に保ち、油やグリスなどが付かないようにしてください。
8. 充電器のコードを乱暴に扱わないでください。
 - ・ コードを持って充電器を運んだり、コードを引っ張って電源コンセントから抜かないでください。
 - ・ コードを熱、油、角のとがった所に近づけないでください。
 - ・ コードが踏まれたり、引っかけられたり、無理な力を受けて損傷することがないように充電する場所に注意してください。

⚠ 注意

9. 無理な姿勢で作業をしないでください。
 - ・常に足元をしっかりさせ、バランスを保つようにしてください。
10. 調節キーやレンチなどは、必ず取外してください。
 - ・スイッチを入れる前に、調節に用いたキーやレンチなどの工具類が取外してあることを確認してください。
11. 屋外使用に合った延長コードを使用してください。
 - ・屋外で充電する場合、キャブタイヤコードまたはキャブタイヤケーブルの延長コードを使用してください。
12. 油断しないで十分注意して作業を行なってください。
 - ・充電工具を使用する場合は、取扱方法、作業の仕方、周囲の状況など十分注意し、常識を働かせて慎重に作業してください。
 - ・疲れている場合は、使用しないでください。
13. 十分な、防塵対策や飛散防止対策をしてください。
 - ・特に、人体に有害な成分を含む材料を加工するときは、注意してください。
14. アスベスト（石綿）周辺の環境下（除去作業含む）で使用しないでください。
 - ・アスベストは、人体に肺がん等の重大な健康被害を発症させる物質です。
15. 損傷した部品がないか点検してください。
 - ・使用前に、保護カバーやその他の部品に損傷がないか十分点検し、正常に作動するか、また所定機能を発揮するか確認してください。
 - ・可動部分の位置調整および締付け状態、部品の破損、取付け状態、その他運転に影響を及ぼす全ての箇所に異常がないか確認してください。
 - ・電源プラグやコードが損傷した充電器や、落としたり、何らかの損傷を受けた充電器は使用しないでください。
 - ・破損した保護カバー、その他の部品交換や修理は、取扱説明書の指示に従ってください。取扱説明書に指示されていない場合は、お買い上げの販売店に修理を依頼してください。
 - ・スイッチで始動および停止操作の出来ない充電工具は、使用しないでください。
16. 電池が漏液して液が皮膚や衣服に付着した場合には、直ちに水道水などのきれいな水で洗い流してください。
 - ・皮膚がかぶれたりするおそれがあります。
17. 電池パックは出荷前に若干量の充電をしておりますので、充電工具の動作確認にお使いください。動作確認ができない場合や、長時間の使用の場合には、指定の充電器で充電してからお使いください。
18. 電池パックの端子が汚れたら乾いた布で拭き、端子をきれいにしてから使用してください。
 - ・充電工具との接触が悪くなり電源が切れたり、充電されなくなることがあります。

注意

19. 電池パックには危険を防止するための保護装置が組み込まれています。保護装置にダメージを与えるような静電気が発生する場所で使用しないでください。
 - ・ 保護装置が壊れ、電池パックが発熱、破裂、発火する原因になります。
20. 充電工具の修理は、専門店に依頼してください。
 - ・ サーマン以外の人は充電工具、充電器、電池パックを分解したり、修理・改造は行なわないでください。
 - ・ 充電工具が熱くなったり、異常に気付いた時は、点検・修理に出してください。
 - ・ この製品は、該当する安全規格に適合していますので改造しないでください。
 - ・ 修理は、必ずお買い上げの販売店にお申し付けください。修理の知識や技術のない方が修理すると、十分な性能を発揮しないだけでなく、事故やけがの原因となります。
 - ・ アスベスト(石綿)周辺の環境下(除去作業含む)で使用した電動工具の保守・点検・修理は受付できません。

充電式のこぎりご使用に際して

先に充電工具として共通の危険・警告・注意事項を述べましたが、充電式のこぎりをご使用の際は、さらにつぎに述べる警告・注意事項を守ってください。

警告

1. 使用中は、本体を確実に保持してください。
 - ・ 確実に保持していないと、本体が振れ、けがの原因になります。
2. 使用中は工具類(ブレードなど)や切り屑に手や顔などを近づけないでください。
 - ・ けがの原因になります。
3. 使用中、工具類(ブレードなど)が電線管・水道管やガス管などの埋設物に触れると感電やガス漏れなどのおそれがあります。使用前に埋設物がないかどうか十分確認してください。
 - ・ 埋設物があると工具が触れ、感電や漏電・ガス漏れのおそれがあり、事故の原因になります。
4. 誤って落としたり、ぶつけたときは、工具類(ブレードなど)や本体などに破損や亀裂、変形がないことをよく点検してください。
 - ・ 破損や亀裂、変形があると、けがの原因になります。

警告

5. 使用中、機械の調子が悪かったり、異常音がしたときは、直ちにスイッチを切って使用を中止し、お買い上げの販売店に点検・修理を依頼してください。
 - ・そのまま使用していると、けがの原因になります。
6. 切り落とし寸前や切断中に、材料の重みでブレードが、はさみ付けられないように、切断する部分に近い位置を支える台を設けてください。
 - ・ブレードがはさみ付けられると、けがの原因になります。
7. はしごや木に登って作業するなど、不安定な姿勢で使用しないでください。
 - ・けがの原因になります。
8. 電池パックは発煙、発火、破裂のおそれがあります。次のようなことはしないでください。
 - ・端子に金属類を接触させないでください。
 - ・釘や硬貨などが入った袋や箱の中に入れてください。
 - ・雨や水にぬらさないでください。
9. ラッカー、ペイント、ベンジン、シンナー、ガソリン、可燃性ガス、接着剤などのある場所では使用や充電はしないでください。
 - ・爆発や火災のおそれがあります。
10. 火災のおそれがありますので、次のようなことはしないでください。
 - ・段ボールなどの紙類、座布団などの布類、畳、カーペット、ビニールなどの上では充電しないでください。
 - ・風窓のある充電器は、充電中に風窓をふさがないでください。また風窓に金属類、燃えやすい物をさし込まないでください。
 - ・綿ぼこりなど、ほこりの多い場所で充電しないでください。
11. 充電器の電池パック装着部には充電用端子があります。金属片、水などの異物を近付けないでください。
12. 充電器は充電以外の用途に使用しないでください。
13. 絶対に分解したり修理・改造しないでください。
 - ・発火したり、異常作動してけがの原因になります。

注意

1. 工具類（ブレードなど）や付属品は、取扱説明書に従って確実に取付けてください。
 - ・確実にしないと、外れたり、けがの原因になります。
2. 工具類（ブレードなど）の交換は手袋・ウエスなどで手を保護してから行ってください。
 - ・けがの原因になります。

⚠ 注意

3. 作業直後の工具類（ブレードなど）、材料、切り屑などは非常に熱くなっているため、触れないでください。
 - ・ やけどの原因になります。
4. 高所作業のときは、下に人がいないことをよく確認してください。
 - ・ 材料や本体などを落としたとき、事故の原因になります。
5. 本体を作動させたまま床などに放置しないでください。
 - ・ けがの原因になります。
6. 連続して使用したときは、本体が熱を持ち熱くなります。特に先端の金属部は熱くなりますので不用意に触れないでください。
 - ・ やけどの原因になります。
7. 充電中、異常発熱などの異常に気がついたときは、直ちに電源プラグを抜いて充電を中止してください。
 - ・ そのまま充電を続けると発煙、発火、破裂のおそれがあります。

騒音について

ご使用に際し、周囲に迷惑をかけないように、各都道府県などの条例で定める騒音規制値以下でご使用になる必要があります。必要に応じてしゃ音壁を設けるなどしてください。

この取扱説明書は、大切に保管してください。



Li-ion

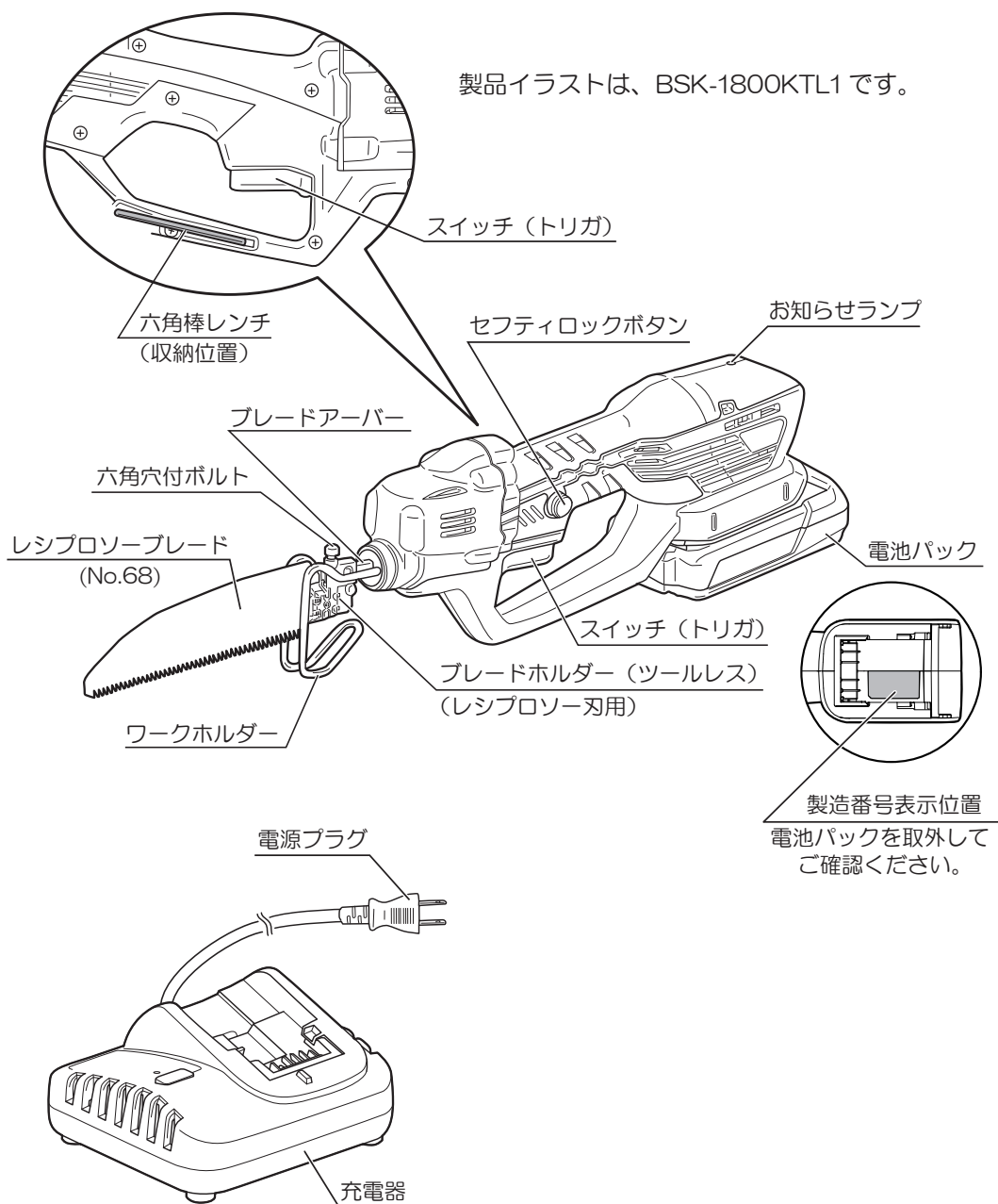
リチウムイオン電池の回収にご協力ください。

左のマークはリサイクルができるリチウムイオン電池を使用していることを表しています。希少資源のリサイクル活動と環境保護のため、使用済みのリチウムイオン電池の回収を行なっていますので、不要になったリチウムイオン電池（電池パック）は、お買い上げの販売店または当社営業所へお持ちくださるようお願いいたします。

⚠ 注意

- ・ 不要になったリチウムイオン電池（電池パック）をそのまま放置されますと、端子部分の短絡により発熱することがありますので、端子部分にビニールテープなどを貼って短絡防止をしてください。

各部の名称



BSK-1800 本体のみ仕様には、充電器、電池パックは付属していません。

仕様・用途

●仕様

●本体

- ・ ストローク数（無負荷）…………… 0～4,100 min⁻¹
- ・ ストローク量 …………… 10 mm
- ・ 切断能力 庭木（径）…………… 45 mm
木材（厚さ）…………… 40 mm
塩ビパイプ（径）…………… 120 mm
軟鋼材（厚さ）…………… 2.5 mm
- ・ 電源 …………… DC18V（リチウムイオン）
- ・ 本体寸法^{※1}（長さ×幅×高さ）…………… 362×79×126 mm
- ・ 質量^{※1}…………… 1.5 kg

※1 電池パック（B-1815LA）取付け時の値です。

●電池パック（B-1815LA）

- ・ 電圧 …………… DC 18 V^{※2}
- ・ 電池 …………… リチウムイオン電池
- ・ 容量 …………… 1,500 mAh
- ・ 質量 …………… 0.35 kg

●充電器（UBC-1803L）

- ・ 電源 …………… AC 100V 50/60Hz
- ・ 定格出力電圧 …………… DC 18V
- ・ 充電時間 …………… 69分^{※3}
- ・ 質量 …………… 0.31kg

※2 18V 電池パックにはラベルの電圧表示が異なる電池パックがありますが、同等の性能であり問題なくご使用になれます。

※3 充電時間は周囲の温度や電池パックの状態により変動します。

◆上記は当社の基準に基づいた値です。

●用途（用途に合わせて別販売品のブレードをお買い求めください。）

- ・ 庭木の剪定
- ・ 各種木材、合成樹脂の切断
- ・ パイプ、アングル、サッシなどの切断
- ・ 軟鋼またはアルミ、銅、黄銅など各種軽金属の切断

付属品

名称	形状	BSK-1800L1	BSK-1800 本体のみ仕様	BSK-1800KTL1
充電器 (UBC-1803L)		1	—	1
電池パック (B-1815LA)		1	—	1
レシプロソーブレード No.68 (ブレードカバー付)	 剪定用	1	1	1
レシプロソーブレード No.79 (ブレードカバー付)	 ステンレス・鉄工用	—	—	1
レシプロソーブレード No.94 (ブレードカバー付)	 ナイフブレード	—	—	1
レシプロソー刃用ブレードホルダー (六角穴付ボルト付)		1 (本体取付)	—	—
レシプロソー刃用ブレードホルダー (ツールレス) (六角穴付ボルト付)		—	1 (本体取付)	1 (本体取付)
六角棒レンチ 3mm		1 (本体収納)	1 (本体収納)	1 (本体収納)
キャリングケース		—	—	1

別販売品

●別販売品

- ・各種ブレード※
- ・ブラシアタッチメント（ワイヤブラシ（丸軸）取付用）
- ・レシプロソー刃用ブレードホルダー（ツールレス）
- ・レシプロソー刃用ブレードホルダー
- ・ジグソー刃用ブレードホルダー
- ・充電器（15 ページ「●電池パック・充電器について」参照）
- ・電池パック（15 ページ「●電池パック・充電器について」参照）
- ・電池パックアダプター BA-180A

※ 各種ブレードの詳細についてはカタログをご覧ください。



- ・ 別販売品は純正品をお買い求めください。
別販売品の詳細につきましては、総合カタログでご確認のうえ、商品お買い上げの販売店またはパワーツール取扱店でお買い求めください。
- ・ 別販売品は予告なく変更することがあります。

<電子カタログ>

<https://www.kyocera-industrialtools.co.jp/support/catalog/>



1 充電あたりの作業量（目安） （周囲温度 20℃）

※ 表中の数値は満充電にしたときの参考値です。電池パックの電池容量および、材質、ブレードの切れ味、作業状況、周囲温度などにより数値は異なります。
スイッチ（トリガ）をいっぱいに引いた状態での値です。

（1,500mAh 電池パック使用時）

被削材	サイズ	使用ブレード	切断量
塩ビパイプ	（径）114mm × （厚さ）3mm	227mm（No.95）	約 35 カット
米 松	（角）40mm × 40mm	175mm（No.68）	約 50 カット
鋼 管	（径）48mm × （厚さ）2mm	101mm（No.79）	約 10 カット

電池パック・充電器について

⚠ 危険

1. 指定の充電式電池パック以外は使用しないでください。
 - ・ 改造した電池パック（分解してセルなどの内蔵部品を交換した電池パックを含む）も使用しないでください。充電工具体の性能や安全性なども損なうおそれがあり、けがや故障、発煙、発火などの原因になります。
2. 電池パックは指定以外の充電器で充電しないでください。
 - ・ 電池の液漏れ、発熱、破裂のおそれがあります。

⚠ 警告

1. 正しく充電してください。
 - ・ 充電器は定格表示してある電源で使用してください。直流電源やエンジン発電機では使用しないでください。異常に発熱し、火災のおそれがあります。
 - ・ 周囲の温度が0℃以下、または周囲の温度が40℃以上では電池パックを充電しないでください。破裂や火災のおそれがあります。
 - ・ 電池パックは換気の良い場所で充電してください。充電中、電池パックや充電器を布などで覆わないでください。破裂や火災のおそれがあります。
 - ・ 使用しない場合は、電源プラグを抜いてください。感電や火災のおそれがあります。
2. ラッカー、ペイント、ベンジン、シンナー、ガソリン、可燃性ガス、接着剤などのある場所での使用や充電はしないでください。
 - ・ 爆発や火災のおそれがあります。
3. 火災のおそれがありますので、次のようなことはしないでください。
 - ・ 段ボールなどの紙類、座布団などの布類、畳、カーペット、ビニールなどの上では充電しないでください。
 - ・ 風窓のある充電器は、充電中に風窓をふさがないでください。また風窓に金属類、燃えやすい物をさし込まないでください。
 - ・ 綿ぼこりなど、ほこりの多い場所で充電しないでください。


⚠ 注意

1. 充電器のコードを乱暴に扱わないでください。
 - ・ コードを持って充電器を運んだり、コードを引っ張って電源コンセントから抜かないでください。
 - ・ コードを熱、油、角のとがった所に近づけないでください。
 - ・ コードが踏まれたり、引っかけられたり、無理な力を受けて損傷することがないように、充電する場所に注意してください。感電やショートして発火するおそれがあります。
2. 屋外使用に合った延長コードを使用してください。
 - ・ 屋外で充電する場合、キャブタイヤコードまたはキャブタイヤケーブルの延長コードを使用してください。

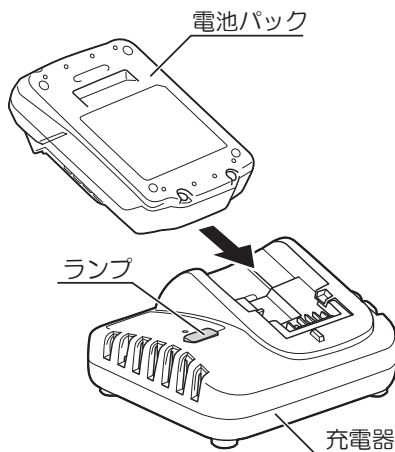
● 充電方法


- ・ 充電中は充電器本体に多少の熱を持ちますが性能には影響ありません。充電状態は充電器のランプで表示しています。(表1参照)

1. 充電器の電源プラグを電源コンセントにさし込みます。
2. 電池パックを充電器にさし込みます。

 電池パックを奥まで確実にさし込んでください。充電できない場合があります。

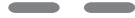





3. 充電が完了したら電池パックをスライドして充電器から取り出します。
4. 充電器の電源プラグを電源コンセントから抜いてください。



 ・ 充電中、テレビ・ラジオなどに雑音が入ることがあります。この場合、充電器をテレビ・ラジオから離すか、別のコンセントを使用してください。
 ・ リチウムイオン電池は、電池パックの温度が0℃～40℃の間で充電できます。
 ・ 充電完了後は、必ず充電器から電池パックを取外してください。

充電器 (UBC-1803L) ランプ表示

表1

表示モード	ランプの表示		表示内容
充電前	緑	点 滅 	充電器をコンセントにさし込んだ状態。
充電中	赤	点 灯 	充電している状態。
保護充電中	赤	点 滅 	電池保護のための初期充電状態。※
充電完了	緑	点 灯 	充電が完了した状態。
温度待機	緑	短点滅 	電池パックの温度が充電に適した温度でない状態。 ・ 充電に適した温度になると自動的に充電を開始します。
充電不可	緑・赤	短点滅 (交互) 	充電できない状態。 以下の原因が考えられます。 ・ 電池パックのさし込みが不十分。 ・ 電池寿命または電池パック、充電器の故障。

※ 購入後、初めての使用時や、長期保管後の電池パックは“保護充電中”になる場合があります。保護充電が終了すると、自動で“充電中”に切り替わります。

電池パック・充電器について

●電池パック、充電器について

- ・本機に使用可能な電池パックおよび充電器で充電する場合の充電時間は表2の通りです。お手持ちの電池パック、充電器をご使用の場合、または購入される際は、表2をご確認ください。

表2

充電器		電池パック		リチウムイオン電池			
				B-1815LA 1,500 mAh	B-1850LA 5,000 mAh	B-1860LA 6,000 mAh	DB3625L ^{※4} 2,500 mAh (36V) 5,000 mAh (18V)
充電時間 ^{※1}	UBC-1803L ^{※2}			69分	250分	262分	250分
	UBC-1802L ^{※2}			25分	84分	91分	84分
	BC-1800L	80%充電 ^{※3} (実用充電)		18分	25分	31分	25分
		満充電		24分	37分	47分	37分
	UBC1804L	80%充電 ^{※3} (実用充電)		16分	46分	60分	46分
		満充電		21分	54分	67分	54分

※1 充電時間は、周囲の温度や電池パックの状態により変動します。

※2 充電器 UBC-1802L, UBC-1803L は、満充電時の時間です。

※3 80%充電（実用充電）は、満充電の80%の充電状態です。

※4 工具本体により自動で36V 2,500mAh / 18V 5,000mAhに切り替わります。

付属品以外の電池パック、充電器をご使用の場合は、各商品の説明書などをご確認ください。

●電池パックの保管について

⚠ 注意

- ・電池残容量が少ない状態で放置しないでください。
- ・満充電状態の電池パックを再度充電しないでください。
- ・長期間（6ヶ月以上）ご使用にならない場合は、満充電にして保管ください。
- ・電池パックを長期間保管する際は、必ず本体または充電器から取外して保管ください。

●電池寿命について

- ・正しく充電しても使用時間が著しく短くなった場合には、電池寿命とお考えいただき、新しい電池パックをお買い求めください。

ご使用前の準備

●作業する場所に関して

- ・作業場は整頓をし、明るくしてご使用ください。

●ブレードホルダーについて

- ・出荷時は、付属品のブレードホルダーが取付けてあります。
形状により取付けができないブレードがありますので以下をご確認のうえ、ブレードに合わせてブレードホルダーの交換を行なってください。(交換方法:29～30ページ参照)
「●取付け可能な先端工具」23～24ページ
「●各種ブレード」カタログ参照

●ブレードの取付け

- ・加工材に適したブレードを取付けてください。
19～22ページ「●ブレードの取付け・取外し」参照

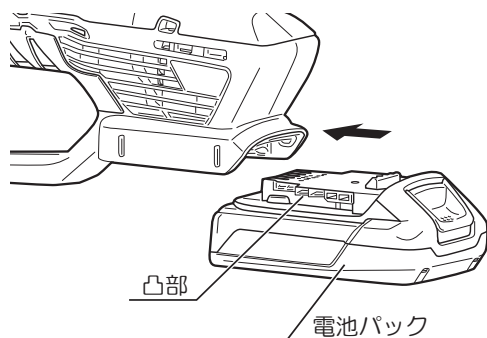
●電池パックの取付け、取外し

⚠ 警告

- ・電池パックを本体に取付け、取外しをするときは、スイッチに指をかけないでください。
- ・使用前には、電池パックが本体に確実に取付けられていることを必ず確認してください。取付けが完全でないと、作業中に電池パックが落下して、けがなどをするおそれがあります。

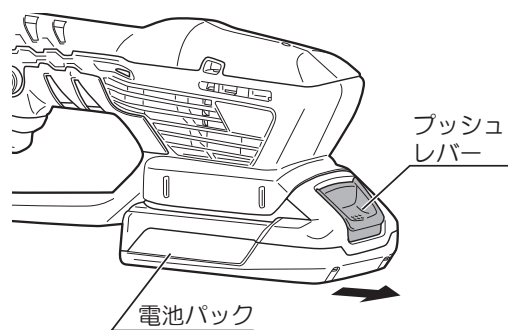
(取付け)

- ・本体内側の溝に電池パックの凸部を合わせ、矢印方向にまっすぐ奥までスライドさせ、確実にさし込んでください。



(取外し)

- ・プッシュレバーを押さえて、電池パックを矢印方向にまっすぐにスライドして取外します。



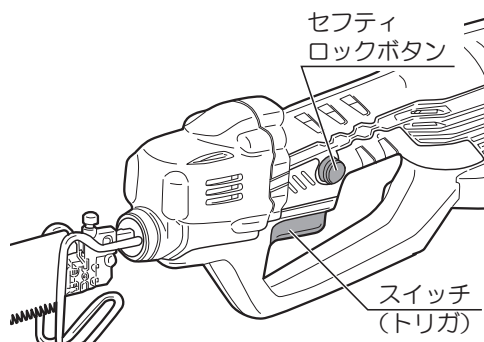
ご使用前の点検

⚠ 警告

- ・ ご使用前に次のことを確認してください。
①～②項については、本体に電池パックを取付ける前に確認してください。

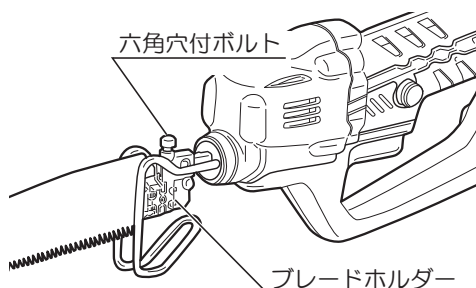
① スイッチ

- ・ トリガの固定が解除され、スイッチが切れていることを確認してください。
- ・ スイッチは、トリガを引くと入り、放すと切れます。トリガを放したとき、トリガが戻ることを必ず確認してください。



② ブレードホルダー

- ・ ブレードホルダーが確実に取付けてあるか確認してください。ゆるみやガタツキがある場合は付属品の六角棒レンチ (3mm) で六角穴付ボルトを確実に締付けてください。



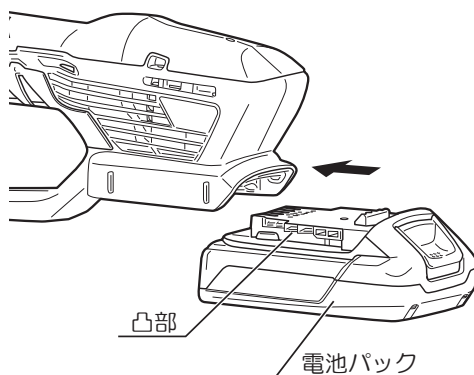
③ 電池パック取付け

⚠ 警告

- ・ 使用前には電池パックが本体に確実に取付けられていることを必ず確認してください。取付けが完全でないと、作業中に電池パックが落下してけがなどをするおそれがあります。

- ・ 電池パックが本体に確実に取付けられていることを確認してください。

(16 ページ「●電池パックの取付け、取外し」参照)



操作方法

●スイッチ操作

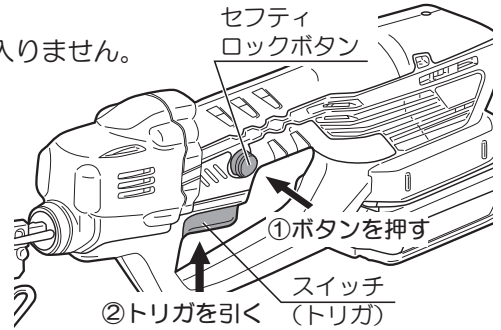
⚠ 警告

- ・スイッチを入れる前に近くに人がいないことを確認し、本体をしっかり持ってください。ブレードなどの可動部には手や顔などを近づけないでください。けがや事故の原因になります。

本機はセフティスイッチを採用しています。
セフティロックボタンを押さなければスイッチは入りません。

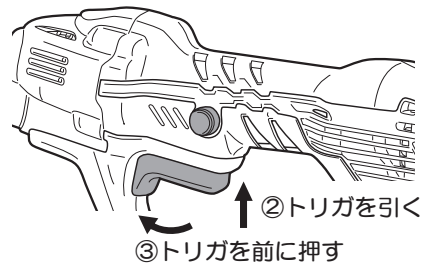
●スイッチの入 / 切

- ・セフティロックボタンを押した状態で、トリガを引くとスイッチが入ります。トリガから指を放すと切れます。



●連続使用の場合

- ・セフティロックボタンを押した状態で、トリガをいっぱいまで引きます。いっぱいに引いた状態でトリガを前に押すとトリガがロックされ、トリガから指を放してもスイッチは入った状態になり連続運転となります。
- ・解除する場合は、トリガを引き、トリガから指を放すとスイッチは切れます。



- ・スイッチを切った直後に再度スイッチを入れると、保護回路が働き、本体が動かない場合がありますが、異常ではありません。
- ・スイッチが入の状態（トリガを引いた状態）で電池パックをさし込んでも起動しません。一旦、スイッチを切り、再度スイッチを入れる（トリガを引く）と起動します

●ストローク数の調整

- ・トリガの引き具合によりストローク数を0～4,100min⁻¹の範囲で調整できます。
- ・一般には、木材は高速、金属やプラスチックなどは中速～低速が適しています。



低速で長時間の連続作業は、モーターに無理がかかり、モーター焼損の原因になります。特に切断中、ブレードが停止するような無理な使い方はしないでください。

操作方法

●ブレードの取付け・取外し

⚠ 警告

- ・ブレードの取付け、取外しのときは、必ずスイッチを切り、本体より電池パックを取外してください。不意な始動による、けがの原因になります。

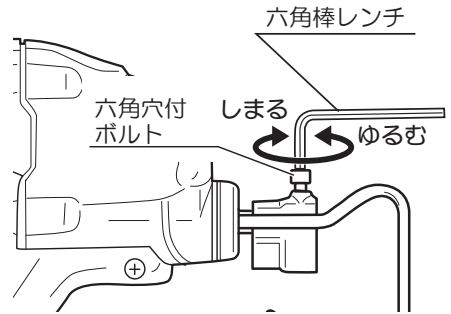
⚠ 注意

- ・ブレードは、取扱説明書に従って確実に取付けてください。確実にないと、外れたり、けがの原因になります。
- ・作業直後のブレードは非常に熱くなっているので、触れないでください。やけどの原因になります。
- ・ブレードの取付け、取外しのときは、手袋、ウエスなどで手を保護してから行ってください。けがの原因になります。

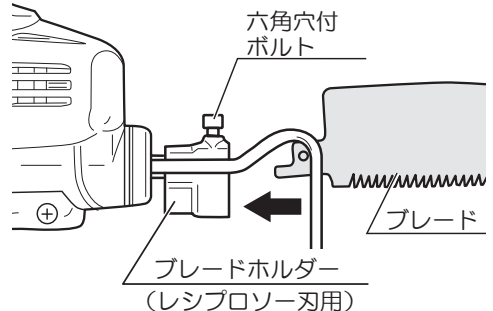
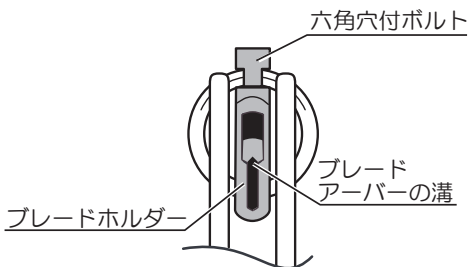
●レシプロソー刃用ブレードホルダーの場合 (BSK-1800L1)

(取付け)

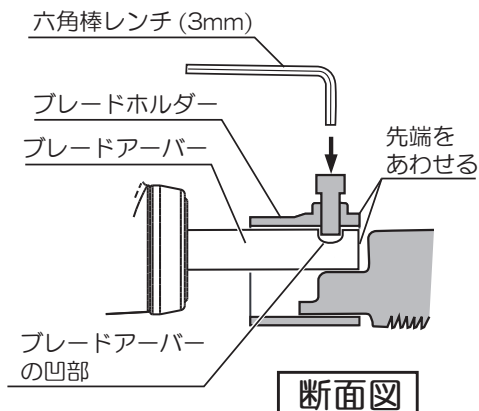
1. 付属品の六角棒レンチ (3mm) で、六角穴付ボルトをゆるめます。



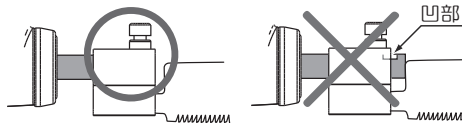
2. ブレードの刃先に注意しながら、ブレードホルダーとブレードアーバーの溝部にブレードを奥までさし込みます。



3. ブレードホルダーとブレードアーバーの先端を合わせ、六角穴付ボルトを六角棒レンチ(3mm)で締付けます。



六角穴付ボルトがブレードアーバーの凹部にはまる位置で締付けてください。



4. ブレードの背面を指で2～3回引っ張り、ブレードが確実に取付けられたことを確認してください。

(取外し)

- ・ 付属品の六角棒レンチ(3mm)で、六角穴付ボルトをゆるめます。刃先に注意しながらブレードを引抜きます。

操作方法

●レシプロソー刃用ブレードホルダー（ツールレス）の場合 （BSK-1800KTL1, BSK-1800 本体のみ仕様）

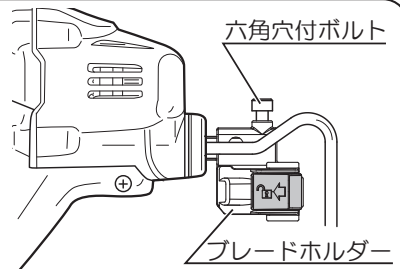


別販売品のレシプロソーブレードの中には、形状により取付けができないブレードがあります。（カタログ参照）
取付けができないブレードを使用する場合は、別販売品のレシプロソー刃用ブレードホルダーをお買い求めください。

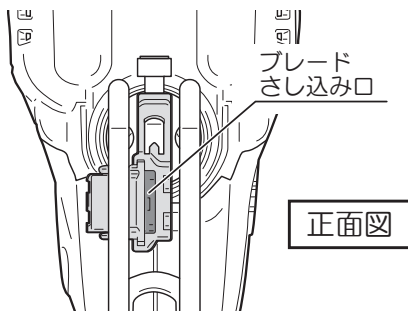
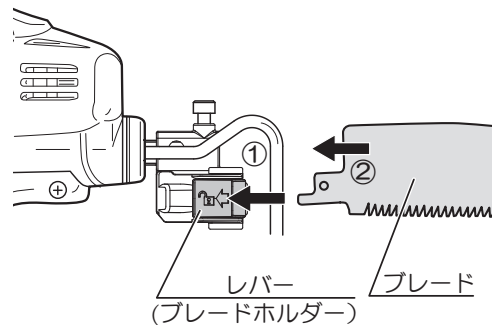
（取付け）



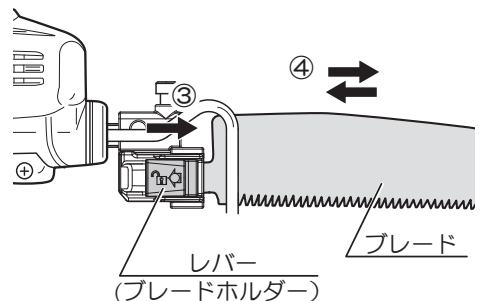
- ・ブレードを取付ける際に、六角穴付ボルトをゆるめないでください。
- ・六角穴付ボルトのゆるみがないことを確認してください。ゆるみやガタつきがある場合は付属品の六角棒レンチ（3mm）で六角穴付ボルトを確実に締付けてください。



1. ブレードホルダーのレバーを矢印方向に押しします。
2. レバーを押しした状態でブレードホルダーにブレードを奥までさし込みます。



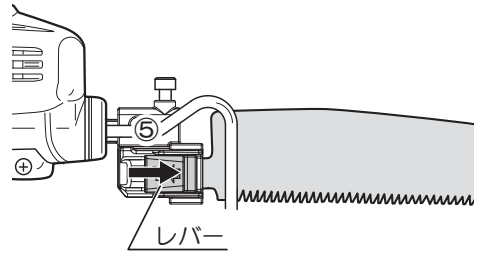
3. レバーを放します。
4. ブレードの背面を指で2～3回押し引きして、ブレードが抜けないことを確認してください。



5. レバーをブレード側に押し戻してください。

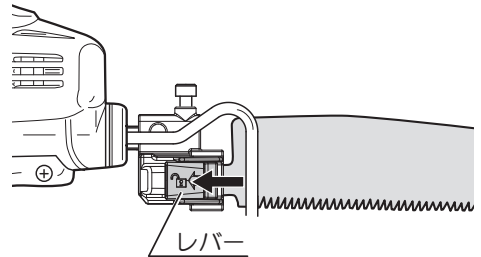


ブレードの厚みにより、レバーの戻りが不十分な場合があります。ブレードが外れたり、傾いて取付いたりするおそれがあります。レバーをブレード側に押し、十分戻った状態で使用してください。



(取外し)

- ・ ブレードホルダーのレバーを矢印方向に押した状態で、ブレードを引抜きます。



操作方法

● 取付可能な先端工具

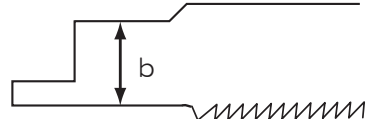
● レシプロソー刃用ブレードホルダーの場合 (BSK-1800L1)

取付可能な寸法一覧 (mm)

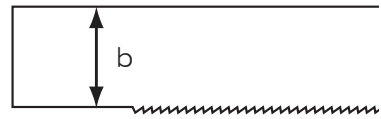
板厚 (t)	幅 (b)
0.6	12.3 ~ 12.9
0.7	12.2 ~ 12.8
0.8	12.2 ~ 12.7
0.9	12.1 ~ 12.6
1.0	12.0 ~ 12.6
1.1	11.9 ~ 12.5
1.2	11.8 ~ 12.4
1.3	11.8 ~ 12.3
1.4	11.7 ~ 12.2
1.5	11.6 ~ 12.2
1.6	11.5 ~ 12.1
1.7	11.4 ~ 12.0
1.8	11.3 ~ 11.9

取付け部の形状

- ・ 通常のレシプロソー用
(板厚 1.0 mm、幅 (b) 12.6mm)



- ・ 金切鋸刃 (ハクソー) などの形状
四角い板状であれば左表の寸法内で取付け可能です。
* 必要取付長さは 10 ~ 20mm



※ 市販されている手鋸刃の取付けはできません。

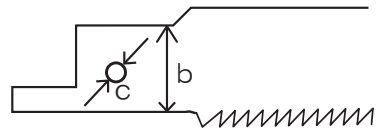
● レシプロソー刃用ブレードホルダー (ツールレス) の場合 (BSK-1800KTL1, BSK-1800 本体のみ仕様)

取付け部の形状

板厚 0.6 ~ 1.3mm

幅 (b) 12.7mm 以下

取付穴 (c) (径) 3.4mm 以上



別販売品のレシプロソーブレードの中には、形状により取付けができないブレードがあります。(カタログ参照)

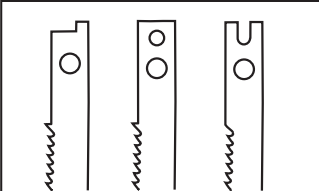
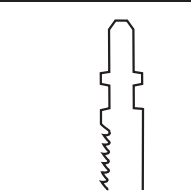
取付けができないブレードを使用する場合は、別販売品のレシプロソー刃用ブレードホルダーをお買い求めください。

●ジグソー刃用ブレードホルダーの場合（別販売品）

取付可能な寸法一覧 (mm)

板厚 (t)	幅 (b)
0.6	6.6 ~ 7.1
0.7	6.5 ~ 7.0
0.8	6.5 ~ 6.9
0.9	6.4 ~ 6.8
1.0	6.3 ~ 6.8
1.1	6.2 ~ 6.7
1.2	6.1 ~ 6.6
1.3	6.1 ~ 6.5
1.4	6.0 ~ 6.5
1.5	5.9 ~ 6.4
1.6	5.8 ~ 6.3
1.7	5.8 ~ 6.2
1.8	5.7 ~ 6.1

取付可能なブレードタイプ

スタンダードタイプ	Bタイプ
	

※ ジグソーブレードを取付けるときは、ブレードホルダーをジグソー刃用に交換する必要があります。

ジグソー刃用のブレードホルダーは別販売品となっております。別途お買い求めください。

作業方法

●切断作業

⚠警告

- ・加工材をしっかり固定してください。加工材を固定するために、クランプや万力などを利用してください。手で保持するより安全で、両手で電動工具を使用できます。
- ・使用中、ブレードが電線管・水道管やガス管などの埋設物に触れると感電やガス漏れなどのおそれがあります。使用前に埋設物がないかどうか十分確認してください。埋設物に触れると事故の原因になります。
- ・使用中はブレードや切り屑に手や顔などを近づけないでください。けがの原因になります。
- ・切り落とし寸前や切断中に、材料の重みでブレードが、はさみ付けられないように、切断する部分に近い位置を支える台を設けてください。ブレードがはさみつけれらると、けがの原因になります。

⚠注意

- ・作業直後のブレード、材料、切り屑などは非常に熱くなっているので、触れないでください。やけどの原因になります。
- ・連続して使用したときは、本体が熱を持ち熱くなります。特に先端の金属部は熱くなりますので不用意に触れないでください。やけどの原因になります。



- ・加工材に適したブレードを使用してください。
ブレードの先端が常に加工材より出ている（ストローク量以上）ものを選んでください。ブレードの切断能力以上の太いパイプや大きい木材などを切断すると、ブレード先端がパイプ内壁または木材に当たってブレードを折損するおそれがあります。
- ・無理な作業はブレードが折れる原因になります。

- ・加工材にワークホルダーを当て材料とブレードがばたつかないように注意して、ゆっくりスイッチを入れ、ブレードが切断位置に位置決めできたら徐々にスピードを速くします。
- ・金属切断の場合は、適当な切削油（マシン油など）を使用してください。ブレードの寿命に大きく影響します。
- ・加工材にブレードを当てゆっくりと切断を始めれば位置決めが楽に行なえます。

● 使い方のコツ

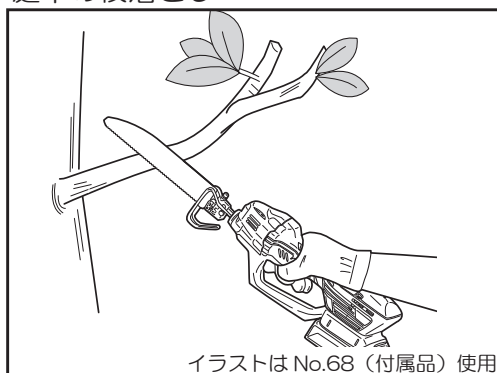
- ・ 手鋸と同じく本体を引き切り（前後動）のように動かすことで刃物の目に詰まった屑が落ち、効率よくスピーディに切断できます。
既存のレシプロソーと同じ感覚で本体を押さえつけただけではすぐに刃物の目に屑が詰まり切断スピードが遅くなります。
引き切りのスペースが無い所では刃物幅の手元側と奥側を交互に押さえるように動作すると、刃物の目に詰まった屑を落としながら切断することができます。

※ 本機にはジグソーブレードが使用できます。

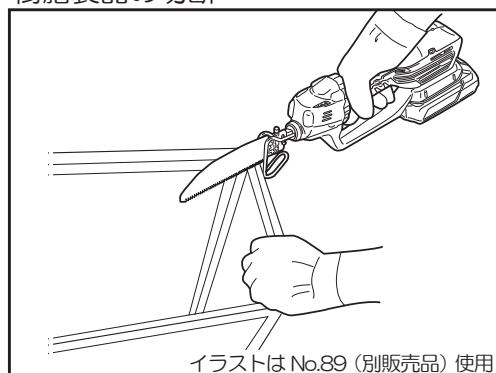
ジグソーブレードを使用する際は、別販売品のジグソー刃用ブレードホルダーが必要になります。ブレードホルダーを交換してご使用ください。（交換方法:29～30ページ参照）

● 作業例

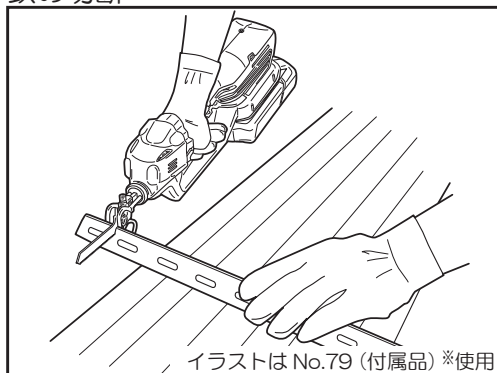
庭木の枝落とし



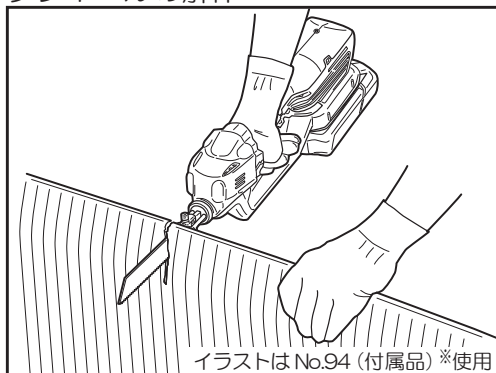
樹脂製品の切断



鉄の切断



ダンボールの解体



※ BSK-1800L1 と BSK-1800 本体のみ仕様には、ブレード (No.79, No.94) は付属していません。
別途お買い求めください。

作業方法

●本体が動かなくなったときには（保護回路作動 / 電池切れ）

⚠ 警告

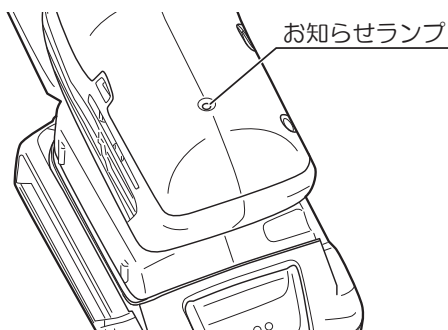
- ・ブレードが加工材にはさみつけられたときは、必ずスイッチを切り、本体から電池パックを取外した後、加工材から本機を離してください。不意な始動による、けがの原因になります。

⚠ 注意

- ・ブレードに巻付いた異物を取除くときは、必ずスイッチを切り、本体から電池パックを取外した後、手袋、ウエスなどで手を保護してから行なってください。けがの原因になります。

- ・本機には本体の保護および電池寿命を保つため保護回路を搭載しており、保護回路が働いているときは動きません。また電池切れの場合も動きません。

本体が動かないときは、スイッチを入れ「お知らせランプ」の点灯状態を確認のうえ、下表を参考に原因を取除いてください。



本体が動かなくなった					
症状	スイッチを入れても動かない				
お知らせランプ	点灯しない	点滅→消灯			
	原因	電池パックがきちんと取付けられていない	電池切れ*	ブレードが加工材にはさみつけられている	電池パックの温度が高い
処置	電池パックをきちんと取付ける	充電する	電池パックを取外してブレードを取外す	電池パックを冷やす	スイッチを切った後、5秒程経過した後に再度、スイッチを入れる
処置後も異常がある場合は、直ちに使用を中止し、お買い上げの販売店にお持ちください					

※ 電池切れに近づくとお知らせランプが点灯し（この時は本体は動いている）、そのまま使用した場合、電池切れで本体が止まり点滅・消灯します。

別販売品について



- ・ 別販売品は純正品をお買い求めください。
別販売品の詳細につきましては、総合カタログでご確認のうえ、商品お買い上げの販売店またはパワーツール取扱店でお買い求めください。
- ・ 別販売品は予告なく変更することがあります。

<電子カタログ>

<https://www.kyocera-industrialtools.co.jp/support/catalog/>



●各種ブレード（用途に合わせてお買い求めください。）

ブレードの詳細につきましては、カタログでご確認ください。

レシプロソーブレード (レシプロソー刃)	ジグソーブレード (ジグソー刃)
<ul style="list-style-type: none">・ 鉄工・ステンレス用・ 木工・合成樹脂用・ ナイフブレード・ 塩ビ用・ 木工リフォーム用・ 竹、雑木、果樹、細工用・ ブラシ、ヤスリ・ ブレードセット・ 大掃除用ブレードセット など	<ul style="list-style-type: none">・ 木工・新建材・アルミ用・ 鉄工・ステンレス・ ナイフブレード・ ブレードセット など


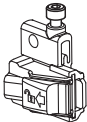
※ 加工材に適したブレードを使用してください。

※ 常に切れ味の良いブレードを使用してください。

別販売品について

●ブレードホルダー

ブレードに適したブレードホルダーを取付けてご使用ください。

ブレードホルダー	取付可能なブレード
レシプロソー刃用ブレードホルダー (BSK-1800L1：付属品) 	レシプロソーブレード (レシプロソー刃)
レシプロソー刃用ブレードホルダー (ツールレス) (BSK-1800KTL1：付属品) (BSK-1800 本体のみ仕様：付属品) ※ 形状により取付けできないブレードがあります。(カタログ参照) その際はレシプロソー刃用ブレードホルダーを使用してください。 	
ジグソー刃用ブレードホルダー 	ジグソーブレード (ジグソー刃)

(交換方法)

レシプロソー刃用ブレードホルダー (ツールレス) ⇔ レシプロソー刃用ブレードホルダー
ジグソー刃用ブレードホルダー

⚠ 警告

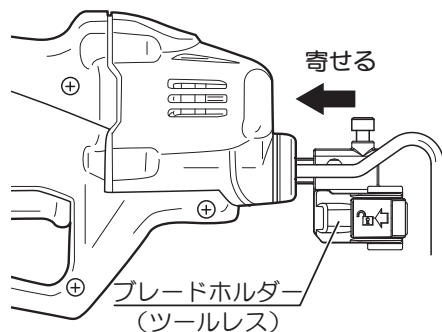
- ブレードホルダーを交換するときは、必ずスイッチを切り、本体より電池パックを取外してください。不意な始動による、けがの原因になります。

- ブレードホルダーを本体側に寄せます。
※ 寄せておかないとブレードホルダーの交換が難しい場合があります。

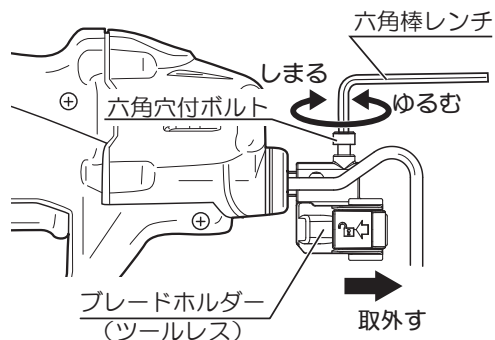


ブレードホルダーが動かない場合

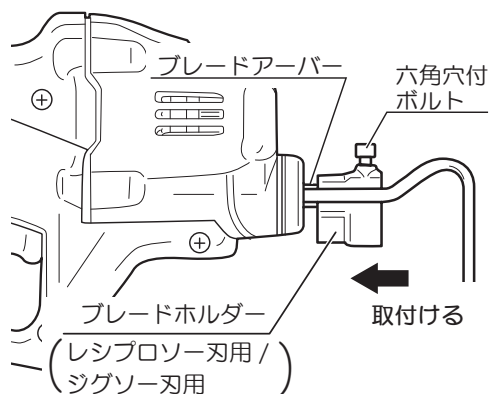
電池パックを本体に取付け、スイッチを引いて本機を起動させ、ブレードホルダーの位置を調整してください。調整後は、本体より電池パックを抜いてください。



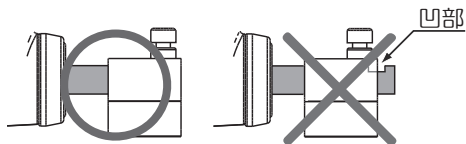
2. 付属品の六角棒レンチ（3mm）で、六角穴付ボルトをゆるめてブレードホルダー（ツールレス）を取外します。



3. レシプロソー刃用またはジグソー刃用のブレードホルダーをブレードアーバーにさし込み、六角穴付ボルトを締付けて固定します。



ブレードホルダーは、ブレードアーバーの先端に合わせてから六角穴付ボルトを締付けてください。六角穴付ボルトがブレードアーバーの凹部にはまる位置で締付けてください。奥側で締付けると破損の原因になります。



- ※ レシプロソー刃用 / ジグソー刃用ブレードホルダーの区別は図1で確認してください。

ブレードホルダー 図1

レシプロソー刃用		ジグソー刃用	
正面	横(断面)	正面	横(断面)

4. 交換作業終了後は、六角棒レンチを本体に収納してください。

別販売品について

● ブラシアタッチメント

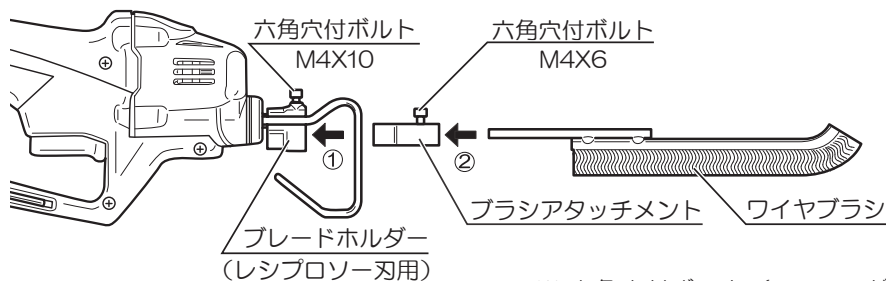
ワイヤブラシ（丸軸）、ヤスリを使用するときに、ブラシアタッチメントが必要になります。レシプロソー刃用ブレードホルダーに取付けて使用します。

（取付け方法）

⚠ 警告

- ・ ワイヤブラシ、ヤスリを着脱するときは、必ずスイッチを切り、本体より電池パックを取外してください。不意な始動による、けがの原因になります。

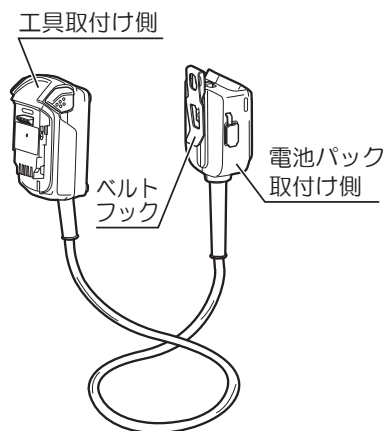
1. 付属品の六角棒レンチ（3mm）を取出します。
2. 六角穴付ボルト（M4X10）をゆるめます。ブレードホルダーにブラシアタッチメントをさし込んで取付け、六角穴付ボルトを締付けて固定します。
3. 六角穴付ボルト（M4X6）をゆるめます。ブラシアタッチメントにワイヤブラシまたはヤスリの丸軸をさし込んで取付け、六角穴付ボルトを締付けて固定します。
4. 取付け後は、六角棒レンチを本体に収納してください。



※ 六角穴付ボルト（M4X10）がブレードアーバーの凹部にはまる位置で締付けてください。（20 ページ参照）

●電池パックアダプター (BA-180A)

- ・電池パックを充電工具本体ではなく、ベルトなどに取付けることができます。本体の質量が軽くなるため、作業時の疲労が軽減します。ご使用の際は、電池パックアダプターに同梱されている取扱説明書をよくお読みください。



●電池パック・充電器

- ・電池パック、充電器をお買い求めの際は、15 ページ「●電池パック・充電器について」を参照してください。

保守と点検

⚠ 警告

- ・保守、点検、部品交換などのお手入れの前に必ずスイッチを切り、本体より電池パックを取外してください。けがや感電の原因になります。
- ・絶対に分解したり修理・改造しないでください。発火したり、異常作動してけがの原因になります。

●ブレードについて

- ・ブレードは常に切れ味の良いものを使用してください。切れないブレードを使用すると作業能率が悪いばかりでなく、モーターが過負荷状態になり、故障の原因になります。

保守と点検

●各部取付けネジの点検

- ・ネジなどのゆるみがないか確認してください。もし、ゆるみがある場合は締直してください。

●使用後の手入れ

- ・油污れなどをふき取り、使いやすい状態にしておいてください。乾いた布か石けん水をつけた布で本体をふいてください。
- ・ガソリン、シンナー、石油類での清掃は本体をいためます。また、本体の水洗いは絶対にしないでください。

●作業後の保管

- ・高温にならない乾燥した場所に保管してください。お子さまの手の届く範囲や落下のおそれのあるところは避けてください。
- ・電池パックを長期間保管する場合は下記のことにご注意してください。
 - a. リチウムイオン電池は、満充電にして保管すること。
 - b. 6ヶ月に一度は充電すること。
 - c. 高温は避けること。特に 45℃以上の場所での長期保管はしないこと。
 - d. -20℃以下で保管しないこと。
 - e. 熱源の近くや直射日光の当たる場所で保管しないこと。
 - f. 結露するような温度変化が大きい場所に保管しないこと。
 - g. 湿度が高い場所に保管しないこと。
 - h. 水を付着させないこと。
 - i. 低湿度の乾燥した場所で保管すること。
 - j. 運搬・移動時において、落下、大きな振動を与えないこと。
 - k. 短絡を防ぐため金属物に接触させないこと。
 - l. 必ず本体または充電器から取外して保管すること。

●修理について

- ・本機は厳密な管理の元で製造されています。もし正常に作動しなくなった場合には、お買い上げの販売店にご用命ください。
- ・アスベスト（石綿）周辺の環境下（除去作業含む）で使用した電動工具の保守・点検・修理は受付できません。
その他、部品ご入用の場合、あるいは取扱い上ご不明な点、ご質問などご遠慮なくお問い合わせください。

部品のご入用、故障の場合、その他取り扱い上ご不明な点があった場合には、
ご遠慮なくお買い上げの販売店にお問い合わせください。

※改良のためお断りなく仕様、外観などを変更することがあります。

商品のお問い合わせ窓口

当社 WEB サイトのサポートページ「よくある質問」や
「チャットボット」をご利用ください。

<https://www.kyocera-industrialtools.co.jp/support/>



■メールによるお問い合わせ

QRコードまたはURLからご確認ください。

<https://www.kyocera-industrialtools.co.jp/info/>



■電話によるお問い合わせ



0570-666-787

受付時間：

月曜日から金曜日（国民の祝日、当社指定休日を除く）
9時から12時まで、13時から17時まで

※通話料金はお客様負担となります。

サービスネットワーク（営業所一覧）

当社サービスネットワーク（営業所一覧）は、QRコード
またはURLからご確認ください。



<https://www.kyocera-industrialtools.co.jp/support/network/>

回収のために下記のリョービ電動サンダーを探しています。

対象商品	外観色調	生産時期	製造番号
MS-350	ダークグリーン	1999年～2001年	44001～52000
		2001年～2002年	90001～103000
		2006年～2007年	178001～185000
S-801	ダークブルー	2001年	12001～15730
S-801S	ダークブルー	2000年～2001年	6001～7828
S-801M	グリーン	2004年～2005年	7001～9000

詳細は右のQRコードまたはURLからご参照ください。

<https://www.kyocera-industrialtools.co.jp/notices/2012/07/000371.html>



レシート貼付

インターネット店でご購入された場合は、領収書を印刷して貼付ください。

持込修理

保証書

このたびは、本製品をお買い上げいただきましてありがとうございます。本書はお買い上げ日から下記保証期間中に故障が発生した場合に、本書記載内容で無料修理を行なうことをお約束するものです。詳細は下記をご参照ください。

モデル名 BSK-1800L1, BSK-1800KTL1		製造番号 (表示位置は「各部の名称」をご確認ください)	
お客様	お名前		
	ご住所 〒		
		電話	()
お買い上げ日		保証期間 (お買い上げ日より)	
年 月 日		6ヶ月	
販売店	取扱販売店名・住所・電話番号		

●この保証書は本書に明示した期間、条件のもとにおいて無料修理をお約束するものです。従ってこの保証書によってお客様の法律上の権利を制限するものではありませんので、保証期間経過後の修理等についてご不明の場合は、お買い上げの販売店にお問い合わせください。

無料修理規定

- 取扱説明書、本体貼付ラベルなどの注意書に従った使用状態で保証期間内に故障した場合には、無料修理をさせていただきます。
(a) 無料修理をご依頼になる場合には、お買い上げの販売店に商品と本保証書をご持参ご提示いただき、お申し付けください。
- ご転居、贈答品等で本書に記入してあるお買い上げの販売店に修理がご依頼にならない場合には、京セラインダストリアルツールズ営業所にお問い合わせください。
- 保証期間内でも次の場合は有料にさせていただきます。
(a) 使用上の誤りおよび不当な修理や改造による故障または損傷
純正品以外の補修部品や先端工具を使用したことによる故障または損傷
(b) 保管や手入れの不備による故障や損傷
(c) リースやレンタルなど使用者や使用状況が不明な場合
(d) 水の浸入による故障または損傷
(e) お買い上げ後の落下、輸送等による故障または損傷
(f) 業務用およびそれに準ずる使用をされて生じた故障または損傷
(g) 天災、異常電圧などによる故障または損傷
(h) 使用損耗および経時変化による外観の劣化 (刃物の切れ味低下、褪色、発錆、打痕、擦過キズなど)
(i) 本書のご提示がない場合
(j) 本書にお買い上げ年月日、お客様名、販売店名の記入がない場合
(k) モデル名、お買い上げ年月日、販売店名を証する物 (レシートなど) の添付がない場合、あるいは字句を書き換えられた場合
(l) 譲渡、転売、中古、オークション、質屋、リサイクルショップで取得された場合
(m) 付属品 (電池パック、充電器、キャリングケース含む)、別販売品、消耗品の場合
(n) 商品の機能に影響しない音、振動、オイルのにじみなどの感覚的現象
(o) 商品分解状態でのお持ち込み
- 修理品運搬などの付随的費用および商品を使用できなかったことによる損失 (休業経費、代替資材費、役務経費等) の責任は負いかねます。
- 修理等で取り外した不具合部品は、当社所有といたします。
- 本書は日本国内においてご購入、ご使用の場合のみ有効です。
- 本書は再発行いたしませんので紛失しないよう大切に保存してください。

■修理メモ

お客様の個人情報、上記の目的以外には、一切使用いたしません。
This warranty is valid only for Japan.

京セラインダストリアルツールズ株式会社

本社
広島県福山市松浜町 2-2-54 〒720-0802
<https://www.kyocera-industrialtools.co.jp>

