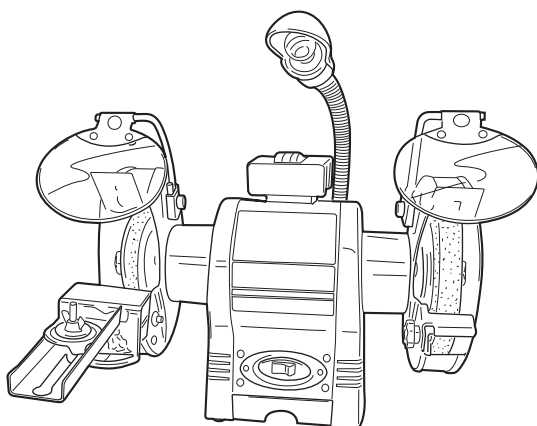


両頭グラインダー TG-151

取扱説明書

保証書付



もくじ

■安全上のご注意	1～6
■梱包内容の確認	7
■各部の名称・仕様・付属品	8
■用途・別販売品	9
■組立方法	10～12
■ご使用前の準備	12～13
■操作方法	14～15
■作業方法	16～17
■別販売品について	18～19
■保守と点検	20
■保証書	裏表紙

このたびは、本製品をお買い上げいただきありがとうございます。
ご使用前に必ずこの取扱説明書を最後までよくお読みいただき、使用上の注意事項、
本機的能力、使用方法など十分ご理解のうえで、正しく安全にご使用くださるよう
お願いいたします。また、この取扱説明書は大切にお手元に保管してください。

安全上のご注意

- 火災、感電、けがなどの事故を未然に防ぐために、次に述べる「安全上のご注意」を必ず守ってください。
- ご使用前に、この「安全上のご注意」すべてをよくお読みのうえ、指示に従って正しく使用してください。ご使用上の注意事項は「△警告」と「△注意」に区分していますが、それぞれ次の意味を表します。
 - △警告：誤った取扱いをしたときに、使用者が死亡または重傷を負う可能性が想定される内容のご注意。
 - △注意：誤った取扱いをしたときに、使用者が傷害を負う可能性が想定される内容および物的損害のみの発生が想定される内容のご注意。なお、「△注意」に記載した事項でも、状況によっては重大な結果に結びつく可能性があります。いずれも安全に関する重要な内容を記載していますので、必ず守ってください。「△警告」・「△注意」以外に製品の据付け、操作、メンテナンスなどに関する重要な注意事項は「△」にて表示しています。安全上の注意事項と同様必ず守ってください。
- 「電動工具」は、電源式（コード付き）電動工具を示します。
- お読みになった後は、お使いになる方がいつでも見られる所に必ず保管してください。
- 他の人に貸出す場合は、一緒に取扱説明書もお渡ししてください。

警告

A) 作業環境

1. 作業場は、十分に明るくし、いつもきれいに保ってください。
 - ・ ちらかった暗い場所や作業台は、事故の原因となります。
2. 可燃性の液体・ガス・粉じんのある所で使用しないでください。
 - ・ 電動工具から発生する火花が発火や爆発の原因になります。
3. 使用中は子供や第三者を作業場に近づけないでください。
 - ・ 注意が散漫になり、操作に集中できなくなる可能性があります。

B) 電気に関する安全事項

1. 電動工具の電源プラグは、電源コンセントに合ったものを使用してください。電源プラグを改造したり、アースした電動工具と一緒にアダプタプラグを使用しないでください。
 - ・ 改造していない電源プラグと適切な電源コンセントを使用すれば、感電のリスクが低減されます。
2. パイプや暖房器具、電子レンジ、冷蔵庫の外枠などアースされているものに身体を接触させないようにしてください。
 - ・ 感電するおそれがあります。

警告

3. 電動工具は、雨ざらしにしたり、湿った、またはぬれた場所で使用したりしないでください。
 - ・電動工具内部に水が入り、感電するおそれがあります。
 - ・感電のおそれがあるので、ぬれた手で電源プラグに触れないでください。
4. 電源コードを乱暴に扱わないでください。
 - ・電源コードを持って電動工具を運んだり、電源プラグを抜くために引っ張ったりしないでください。
 - ・電源コードを熱、油、角のあるところや動くものに近づけないでください。電源コードが損傷したり、からまって感電するおそれがあります。
5. 屋外で使用する場合、屋外使用に適した延長コードを使用してください。
 - ・屋外使用に適した延長コードを使用すれば、感電のリスクが低減されます。

C) 作業者に関する安全事項

1. 油断しないで十分注意して作業してください。
 - ・電動工具を使用する場合は、取扱方法、作業の仕方、周りの状況など十分注意し、常識を働かせて慎重に作業してください。
 - ・疲れていたり、アルコールまたは医薬品を飲んでいる場合は、電動工具を使用しないでください。
 - ・一瞬の不注意が深刻な傷害を招きます。
2. 十分な、防塵対策や飛散防止対策をしてください。
 - ・特に、人体に有害な成分を含む材料を加工するときは、注意してください。
3. アスベスト（石綿）周辺の環境下（除去作業含む）で使用しないでください。
 - ・アスベストは、人体に肺がん等の重大な健康被害を発症させる物質です。
4. 安全保護具を使用してください。
 - ・作業時は、常に保護めがねを使用し、必要に応じて、防じんマスク、すべり防止安全靴、ヘルメット、耳栓（イヤマフ）などを着用することで、傷害事故が低減されます。
5. 不意な始動は避けてください。
 - ・電源プラグを電源コンセントにさし込む前に、スイッチが切れていることを確かめてください。
 - ・スイッチに指をかけて運んだり、スイッチがオンになった電動工具の電源プラグを電源コンセントにさし込むと事故の原因になります。
6. 電動工具の電源を入れる前に、調整キーやレンチなどは、必ず取外してください。
 - ・電源を入れたときに、取付けたキーやレンチなどが回転して傷害のおそれがあります。
7. 無理な姿勢で作業をしないでください。
 - ・常に足元をしっかりとさせ、バランスを保つことで、予期しない状況でも適切に操作することが出来ます。

警告

・材料を動かして加工する製品を除き、クランプや万力などを利用し材料をしっかり固定して加工してください。手で保持するより安全で、両手で電動工具を使用できます。

8. きちんとした服装で作業してください。

- ・回転部に巻き込まれるおそれがあるので、だぶだぶの衣服やネックレスなどの装身具は着用せず、髪、衣服、手袋は回転部分に近づけないでください。
- ・長い髪は、帽子やヘアカバーなどで覆ってください。
- ・屋外での作業の場合には、すべり止めの付いた履物の使用をおすすめします。

9. 集じん装置が接続できるものは接続して使用してください。

- ・集じん装置を使用することで粉じんの人体への影響を軽減できます。

D) 電動工具の使用と手入れ

1. 無理して使用せず作業に合った電動工具を使用してください。

- ・安全に能率よく作業するために、電動工具の能力に合った負荷で作業してください。
- ・小型の電動工具やアタッチメントは、大型の電動工具で行なう作業には使用しないでください。

2. スイッチに異常がないか点検してください。

- ・スイッチで始動および停止操作のできない電動工具は危険です。ご使用前にお買い上げの販売店に修理を依頼してください。

3. 意図しない電動工具の始動を防ぐために、次の場合はスイッチを切り、電源プラグを電源コンセントから抜いてください。

- ・電動工具の調整や刃物、砥石、ビットなどの付属品を交換する場合
- ・保管、または修理する場合
- ・その他危険が予想される場合

4. 使用しない電動工具は、乾燥した場所で、子供の手の届かない安全な所、または鍵のかかる所に保管してください。また、電動工具の操作に不慣れな方には電動工具を使用させないでください。

- ・不慣れな方のご使用は危険です。

5. 電動工具の保守点検をしてください。

- ・可動部分の位置調整および締付け状態、部品の破損、取付け状態、その他運転に影響を及ぼす全ての箇所に異常がないか確認してください。
- ・保守点検が不十分な場合、事故の原因になります。
- ・使用前に、保護カバーやその他の部品に損傷がないか十分点検し、正常に作動するか、また所定機能を発揮するか確認してください。
- ・破損した保護カバー、その他の部品交換や修理は、取扱説明書の指示に従ってください。
- ・取扱説明書に指示されていない場合は、お買い上げの販売店に修理を依頼してください。
- ・スイッチで始動、および停止操作の出来ない電動工具は、使用しないでください。

警告

- ・スイッチが故障した場合は、お買い上げの販売店に修理を依頼してください。
 - ・電源コードは定期的に点検し、損傷している場合はお買い上げの販売店に修理を依頼してください。
 - ・延長コードを使用する場合は、定期的に点検し、損傷している場合には交換してください。
 - ・握り部は、常に乾かしてきれいな状態に保ち、油やグリスなどが付かないようにしてください。
 - ・安全に能率よく作業していただくために、刃物類は常に手入れをし、よく切れる状態を保ってください。
6. 先端工具は、鋭利できれいな状態を保ってください。
 - ・先端工具を適切に手入れすることで、円滑な作業と容易な操作ができます。
 7. 電動工具、付属品、アタッチメント、先端工具類は、作業条件や実施する作業に合わせて、それらの取扱説明書に従ってご使用ください。
 - ・指定された用途以外に使用すると、事故や故障の原因になります。
 8. 極端な高温や低温の環境下では十分な性能を得られません。

E) 整備

1. 電動工具は、専門家による純正部品だけを用いた修理により安全性を維持することができます。
 - ・本製品は、該当する安全規格に適合しているので改造しないでください。
 - ・修理は、必ずお買い上げの販売店に依頼してください。
 - ・修理の知識や技術のない方が修理すると、十分な性能を発揮しないだけでなく、事故やけがのおそれがあります。
 - ・アスベスト(石綿)周辺の環境下(除去作業含む)で使用した電動工具の保守・点検・修理は受付できません。

その他の安全事項

1. 損傷した部品がないか点検してください。
 - ・異常・故障時には、直ちに使用を中止してください。そのまま使用すると発煙・発火、感電、けがに至るおそれがあります。
<異常・故障例>
 - ・電源コードや電源プラグが異常に熱い。
 - ・電源コードに深いキズや変形がある。
 - ・コードを動かすと、通電したりしなかったりする。
 - ・焦げくさい臭いがする。
 - ・ビリビリと電気を感じる。
 - ・スイッチを入れても動かない。 等すぐに電源プラグを抜いてお買い上げの販売店に点検、修理を依頼してください。
2. 正しい付属品やアタッチメントを使用してください。
 - ・この取扱説明書、および当社総合カタログに記載されている付属品やアタッチメント以外のものを使用すると、事故やけがの原因となるおそれがあるので使用しないでください。

警告

3. 材料を加工する工具では、材料をしっかり固定してください。
 - ・ 材料を固定するために、クランプや万力などを使用してください。手で保持するより安全で、両手で電動工具を使用できます。
4. ぬれた手で電源プラグに触れないでください。
 - ・ 感電のおそれがあります。

両頭グラインダーご使用に際して

先に電動工具として共通の警告・注意事項を述べましたが、両頭グラインダーをご使用の際には、さらにつぎに述べる警告・注意事項を守ってください。

警告

1. 必ずアース（接地）してください。
 - ・ アースしていないと感電の原因になります。
2. アース線をガス管に接続しないでください。
 - ・ 爆発のおそれがあり、事故の原因になります。
3. 使用電源は必ず銘板に表示してある電圧で使用してください。
 - ・ 表示を超える電圧で使用すると、過負荷による発熱、火災の原因になります。
4. 砥石、砥石カバー、アイシールド、ワークレストなどは、取扱説明書の指示に従い正しく取付けて使用してください。
 - ・ 取付けが不確定な状態で使用しますと、けがの原因になります。
5. 使用中は、砥石や回転部に手や顔などを近づけないでください。
 - ・ けがの原因になります。
6. 砥石に表示されている最高使用周速度 33m/s 以上の正規の砥石を取付け、正しい使用面で研削してください。側面での研削はしないでください。
 - ・ 正規以外の砥石を使用したり、また側面で研削すると、砥石が破壊し、けがの原因になります。
7. しっかりした台に固定して使用してください。
 - ・ 本体をボルトナットなどで作業台にしっかり固定してください。本体が不安定ですと、けがの原因になります。
8. 使用中、機械の調子が悪かったり、異常音がしたときは、直ちにスイッチを切って使用を中止し、お買い上げの販売店に点検・修理を依頼してください。
 - ・ そのまま使用していると、けがの原因になります。
9. 砥石にヒビ、割れなどの異常がないことを確認してから使用してください。
 - ・ 異常があると砥石が破壊し、けがの原因になります。
10. 水、研削液などは使用しないでください。
 - ・ 乾式用のため、砥石の破壊によるけがや感電のおそれがあります。

警告

11. 回転させたまま放置しないでください。
 - ・ けがの原因になります。
12. 誤って落としたり、ぶつけたりしたときは、砥石や本体などに破損や亀裂、変形がないことをよく点検してください。
 - ・ 破損や亀裂、変形があると、けがの原因になります。
13. 延長コードを使用するときは、アース線を備えた 3 芯コードを使用してください。
 - ・ アース線のない 2 芯コードですと、感電の原因になります。
14. 【事業者の方へ】砥石の取換え・試運転は、法・規則で定める特別教育を受けた人に行なわせてください。

関連法令	労働安全衛生法	第 59 条
	労働安全衛生規則	第 36 条
	安全衛生特別教育規程	第 2 条
15. 研削粉は火花となって飛散するので、引火しやすいもの、傷付きやすいものは安全な場所に遠ざけてください。また、研削火花を直接手足などに当てないようにしてください。
 - ・ 火災ややけどの原因になります。
16. 絶対に分解したり修理・改造しないでください。
 - ・ 発火したり、異常作動してけがの原因になります。

注意

1. 砥石や付属品は、取扱説明書に従って確実に取付けてください。
 - ・ 確実でないと外れたりし、けがの原因になります。
2. 新しい砥石を取付け、初めてスイッチを入れるときは、砥石の露出部から一時身体を避けてください。
 - ・ 砥石などが破壊したとき、けがの原因になります。
3. 試運転を励行してください。
 - ・ 試運転時間は、

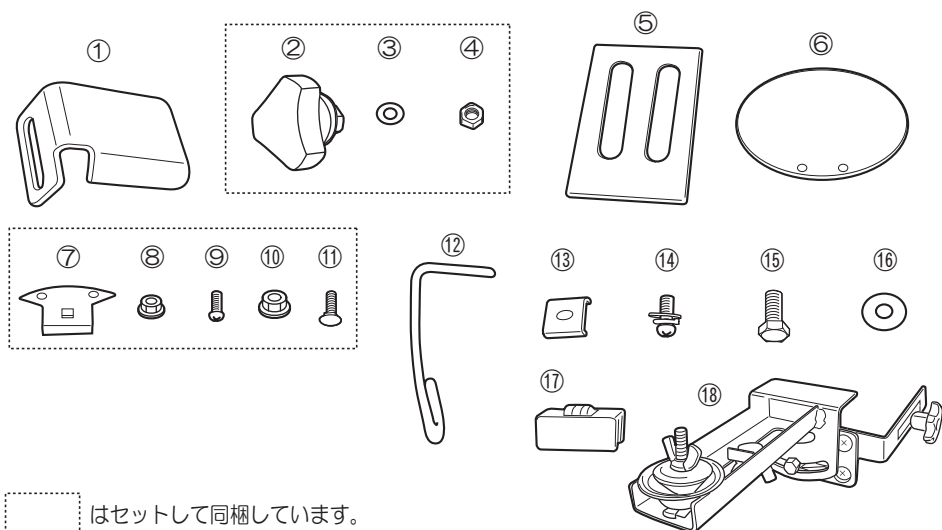
* 砥石交換のとき	3分間以上
* その日の作業始めのとき	1分間以上
 - ・ 試運転せずに作業を開始すると、思わぬけがの原因になります。

騒音について

ご使用に際し、周囲に迷惑をかけないように、各都道府県などの条例で定める騒音規制値以下でご使用になる必要があります。必要に応じてしゃ音壁を設けるなどしてください。

この取扱説明書は、大切に保管してください。

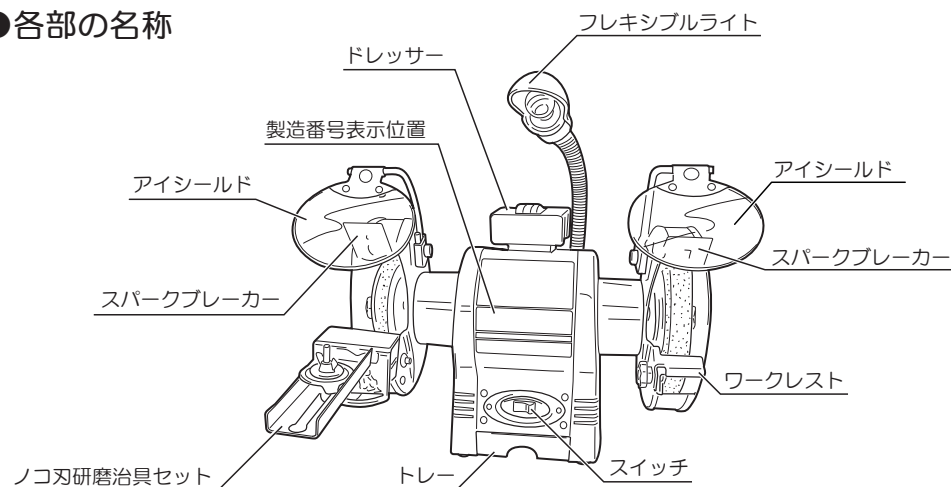
梱包内容の確認



No.	名称	数量	No.	名称	数量
1	ワークレスト (右)	1	11	ネジ	2
2	ノブネジ	1	12	アーム (右左)	各 1
3	平座金 M5	1	13	ブラケット	2
4	ナット M5	1	14	ナベ小ネジ (3点セムス) M5 (本体取付)	4
5	スパークブレーカー	2	15	六角ボルト	2
6	アイシールド	2	16	平座金	2
7	フレーム	2	17	ドレッサー	1
8	フランジ付ナット M4	4	18	ノコ刃研磨治具セット	1
9	ナベ小ネジ M4	4	—	本体 (砥石付)	1
10	フランジ付ナット M6	2	—	取扱説明書 (本書)	1

各部の名称・仕様・付属品

●各部の名称



●仕様

- ・電源 单相・交流 100V 50/60 Hz
- ・定格電流 4.2 A
- ・消費電力 300 W
- ・無負荷回転数 50Hz 3,000 min⁻¹
- 60Hz 3,600 min⁻¹
- ・砥石寸法（外径×内径×厚さ）..... 150 × 12.7 × 19/6.4 mm
- ・コード長さ 2 m
- ・定格使用時間 30 分
- ・本体寸法（幅）..... 350 mm
- ・質量 9.2 kg

◆上記は当社の基準に基づいた値です。

●付属品

- ・平砥石 #60（本体取付）.....1
（外径）150mm ×（内径）12.7mm ×（厚さ）19mm
- ・目立砥石 #60（本体取付）.....1
（外径）150mm ×（内径）12.7mm ×（厚さ）6.4mm
- ・アイシールド 2
- ・スパークブレーカー 2
- ・ワークレスト（右）.....1
- ・ドレッサー1
- ・ノコ刃研磨治具セット1

用途・別販売品

●用途

- ・工場におけるバイト、ドリルなどの研削、バリ取り作業
- ・包丁、鎌、農機具の刃物の研削、刈払機の刃および丸ノコの目立て
(刈払機の刃および丸ノコの研磨は、ノコ刃研磨治具セットをご使用ください。)

●別販売品

- ・ワークレスト (左)
- ・平砥石 #36
(外径) 150 mm × (内径) 12.7 mm × (厚さ) 19 mm
- ・平砥石 #60
(外径) 150 mm × (内径) 12.7 mm × (厚さ) 16 mm
- ・平砥石 #60 (付属品)
(外径) 150 mm × (内径) 12.7 mm × (厚さ) 19 mm
- ・目立砥石 #60 (付属品)
(外径) 150 mm × (内径) 12.7 mm × (厚さ) 6.4 mm



- ・別販売品は純正品をお買い求めください。
別販売品の詳細につきましては、総合カタログでご確認のうえ、商品お買い上げの販売店またはパワーツール取扱店でお買い求めください。
- ・別販売品は予告なく変更することがあります。

<電子カタログ>

<https://www.kyocera-industrialtools.co.jp/support/catalog/>



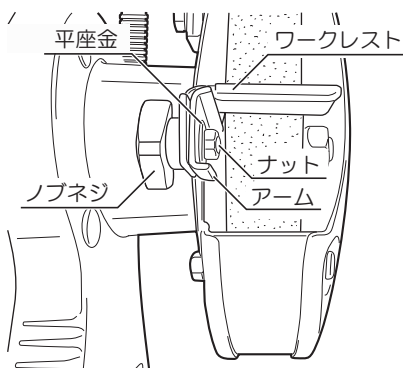
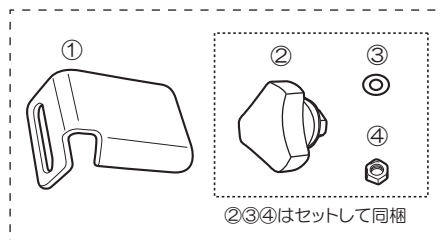
組立方法

●ワークレストの取付け

- ・ワークレストを右の固定側砥石カバーのアームに取付けてください。
- ・取付けは、固定側砥石カバーのアームにワークレスト①を取付け、ノブネジ②、平座金 M5 ③、ナット M5 ④で取付けます。
- ・ワークレストは加工物をしっかりと保持するために、出来るだけ砥石に近づくように調整してください。ワークレストと砥石の間隙は、2～3mm に調整してください。



砥石が摩耗するにしたがってノブネジをゆるめて調整を行なってください。

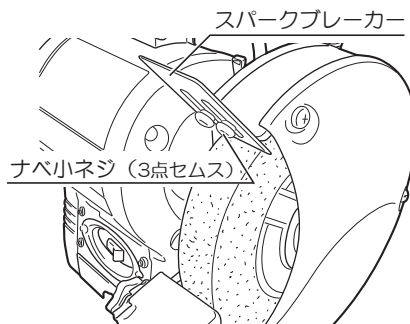
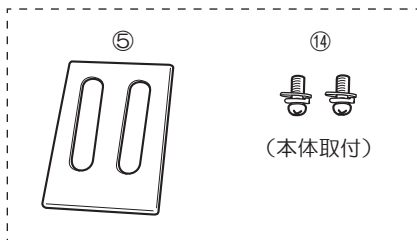


●スパークブレーカーの取付け

- ・スパークブレーカー⑤を左右の固定側砥石カバーの上側にナベ小ネジ (3点セムス) M5 ⑭で取付けます。
- ※ナベ小ネジ (3点セムス) M5 ⑭は、本体に取付けています。
- ・スパークブレーカーは、作業者に火花が当たるのを防止するための物で出来るだけ砥石に近づくようにしてください。スパークブレーカーと砥石の間隙は、3～10mm に調整してください。



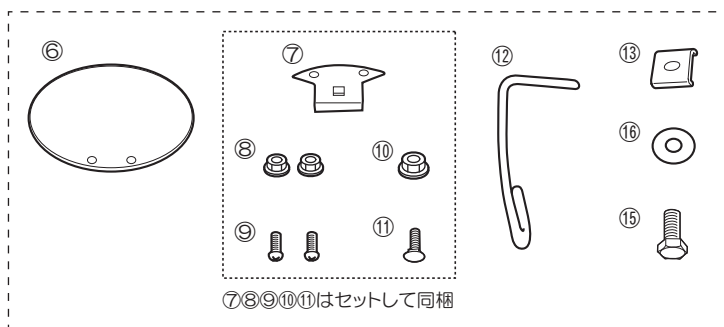
砥石が摩耗するにしたがって、ナベ小ネジをゆるめて調整を行なってください。



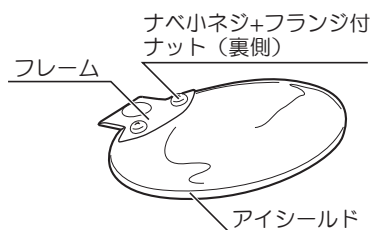
組立方法

●アイシールドの取付け

- ・ 作業者を保護するためにアイシールドを取付けてください。



1. アイシールド⑥をフレーム⑦の裏側に置き、アイシールド⑥とフレーム⑦の2つの穴を合わせて、2本のナベナジ M4 ⑨、フランジ付ナット M4 ⑧で固定します。

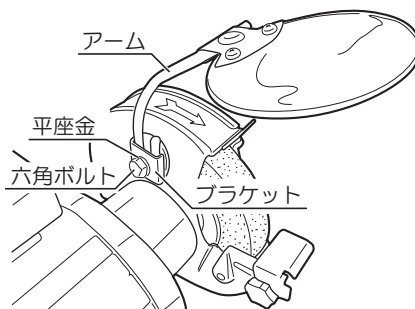


2. アーム⑫にフレーム⑦をさし込んで、ネジ⑪、フランジ付ナット M6 ⑩でフレームを固定します。



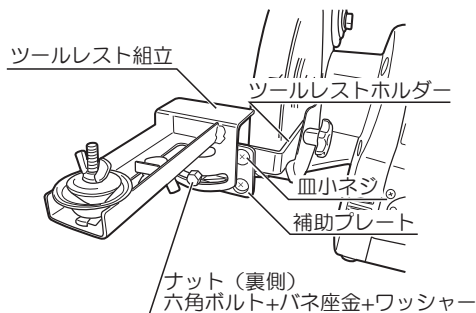
3. アーム⑫を固定側砥石カバーの内側にブラケット⑬、平座金⑭、六角ボルト⑮で取付けます。

- ・ アイシールドの位置調整はアイシールド⑥を動かすか、六角ボルト⑮をゆるめて、アーム⑫を動かすことで調整が出来ます。



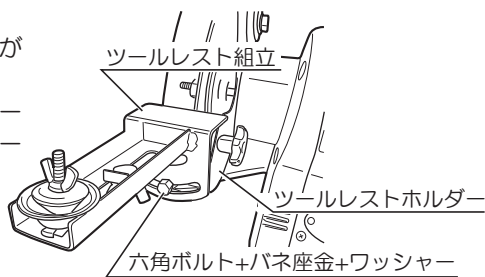
●ノコ刃研磨治具セットの取付け

- ・ ツールレストホルダーに皿小ネジで補助プレートを取付けます。
- ・ 補助プレートにツールレスト組立を六角ボルト、バネ座金、ワッシャー、ナットで取付けてください。



(補助プレート不要の場合)

- ・ ノコ刃の刃形状により、補助プレートが不要な場合には取外してご使用ください。
- ・ ツールレスト組立をツールレストホルダーに直接六角ボルト、バネ座金、ワッシャーで取付けてください。



ご使用前の準備

●作業する場所に関して

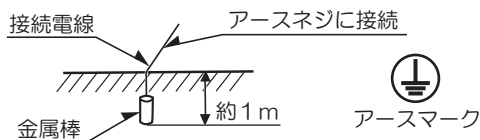
- ・ 作業場は整頓をし、明るくしてご使用ください。

●漏電しゃ断器について

- ・ ご使用前に、本機が接続される電源に労働安全衛生規則や電気設備の技術基準などに規定された感電防止用漏電しゃ断装置（漏電しゃ断器）が設置されていることを確認してください。

●アース（接地）について

- ・ 感電事故を防止する為、本体後部に付いているアースマーク横のアースネジよりアースを必ず取って、安全な作業をしてください。
- ・ 金属棒を地中に埋込み、アース線を接続する電気工事は、電気工事士の資格が必要ですので最寄りの電気工事店にご相談ください。



ご使用前の準備

●延長コードを使用する場合

⚠ 警告

・延長コードは損傷のないものを用意してください。

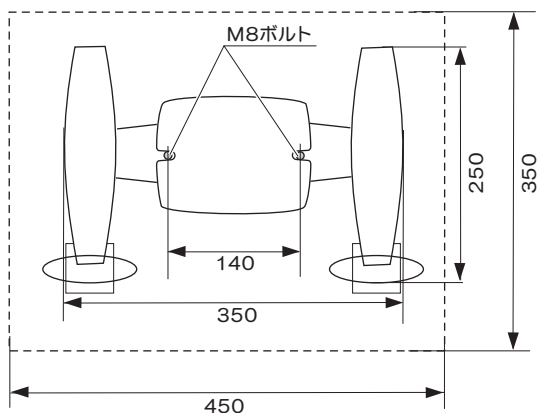
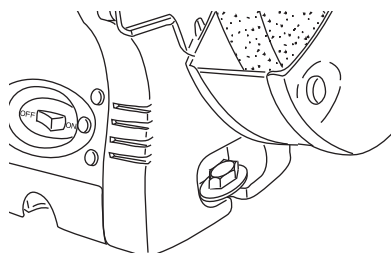
- ・電気が流れるのに十分な太さのできるだけ短いコードを使用してください。
右表は使用できるコードの太さ（導体公称断面積）と、最大の長さです。

コードの太さ	最大の長さ
0.75 mm ²	20m
1.25 mm ²	30m
2.0 mm ²	50m

※ 延長コードを使用すると能力が低下します。

●作業台などへの取付け

- ・本体は運転中、置かれた作業台などが多少でも傾斜があれば振動で動きます。安全に作業をするためにベースの2箇所の穴を利用して、M8のボルトなどで作業台に固定してください。
- ・取付位置、作業スペースは下図を参考にしてください。



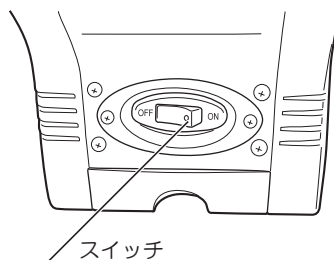
操作方法

●スイッチの扱い方

⚠ 警告

- ・ 使用電源は、銘板に表示してある電圧でご使用ください。表示を超える電圧で使用すると、過負荷による発熱、火災の原因になります。

- ・ スイッチ操作は、ON（右側）を押すとスイッチが入り、OFF（左側）を押すと切れます。スイッチ操作で、砥石の運転とライトの点灯が同時に行なわれます。



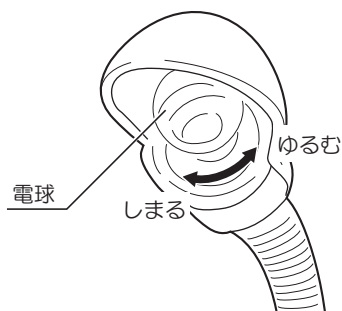
●電球の交換

⚠ 警告

- ・ 点灯中または作業直後の電球は、大変熱くなっていますので触れないでください。やけどの原因になります。
- ・ 電球を交換するときは、必ず本機のスイッチを切った後に、電源プラグを電源コンセントから抜いてください。感電の原因になります。

- ・ スイッチを入れてもライトが点灯しないときは、電球が切れています。新しい電球と交換してください。
電球は市販の「自動車用電球 12V 21W」をお買い求めください。

- ・ 電球の取外しは、電球を押して、左側に回して外してください。



操作方法

●砥石の交換

⚠ 警告

- ・ 砥石に触れるときや砥石を交換するときは、必ず本機のスイッチを切った後に、電源プラグを電源コンセントから抜いてください。不意な始動によりけがの原因になります。
- ・ 砥石にヒビ、割れなどの異常がないことを確認してから使用してください。

・ 砥石の交換は、砥石カバーを取付けている3本のネジをお手持ちの⊕ドライバーで取外してください。この際、反対側のワッシャー、六角ナットを落とさないように注意してください。

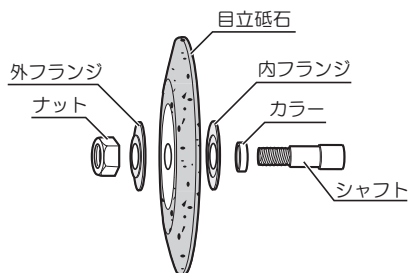
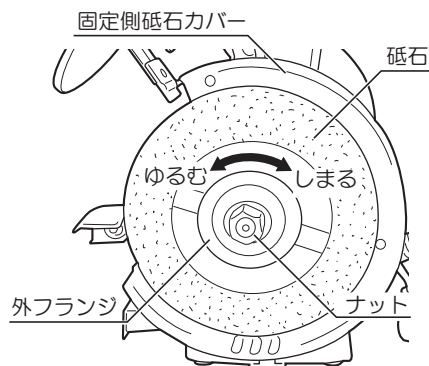
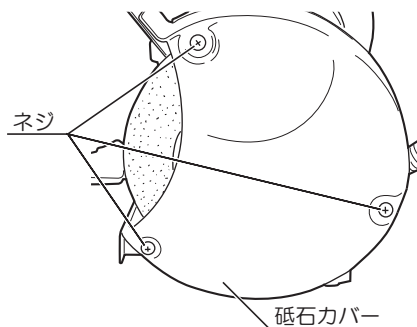
・ 右側の砥石と固定側砥石カバーの間のシャフトの面取り部を固定し、ナットをゆるめます。（お手持ちのスパナ13mm、19mmを使用してください。）ナットは砥石の回転方向に回すとゆるみます。

・ ナット、外フランジ、砥石を外します。
・ 内フランジの切欠部がシャフトの回止ピンにセットされていることを確認します。

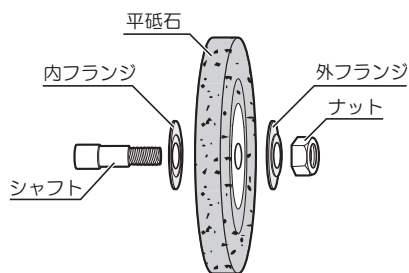
・ 新しい砥石、外フランジをシャフトに入れ、ナットで締付けます。

・ 砥石カバーを取付けます。

・ ワークレスト、スパークブレーカーを前記の要領で調整してください。



目立砥石



平砥石

作業方法

⚠ 警告

- ・ スイッチを入れる前に、砥石の取付けにゆるみやカタがないことを確認してください。
- ・ スイッチが切れていることを確認してから電源コンセントに接続してください。引火しやすいものの近くでは使用しないでください。また、引火しやすいもの、傷つきやすいものは安全な場所に遠ざけてください。
- ・ ノコ刃の研磨をする前に、ノコ刃押工金具がしっかりと締まっていることを確認してください。けがの原因になります。
- ・ 研削中は、保護めがねを着用してください。切粉が目などに入り、けがの原因になります。

⚠ 注意

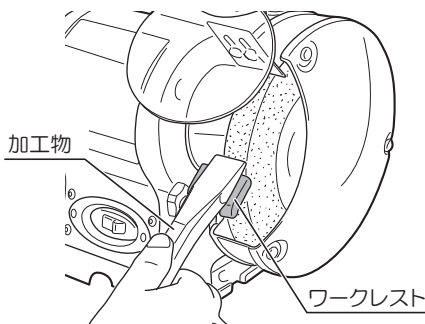
- ・ 研削中は、砥石カバーの前方に、熱くなった研削粉じん（火の粉）が勢いよく飛び出てきますので、十分注意をしてください。
- ・ 研削作業は加工物をワークレストにのせ、加工物をしっかり保持し正しい作業姿勢で行なってください。
- ・ 研削砥石の決められた使用面以外での使用はしないでください。特に平形の研削砥石は横からの力に弱いので、砥石の側面を使用しないでください。

● 研削方法

- ・ 研削は、加工物をワークレストの上ののせ、しっかり保持して行なってください。



研削砥石は、時々付属品のドレッサーでドレッシングをし、外周を正しい形状にして研削作業を行なってください。
目つぶれ、目づまりの砥石をご使用になりますと加工面が悪くなったり、作業能率が低下します。

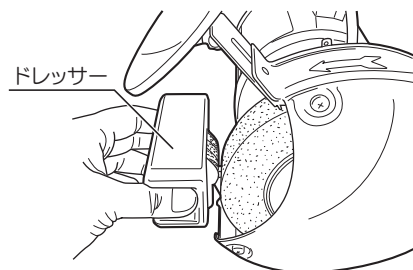


● ドレッシング

- ・ 砥石を回転させた状態で、ワークレストの上にドレッサーを図の様にのせ、砥石の研削面に軽く押し当てて行ないます。



ドレッサーはしっかり保持して行なってください。



作業方法

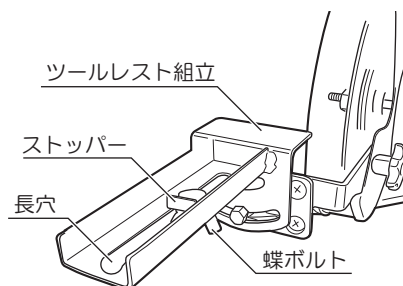
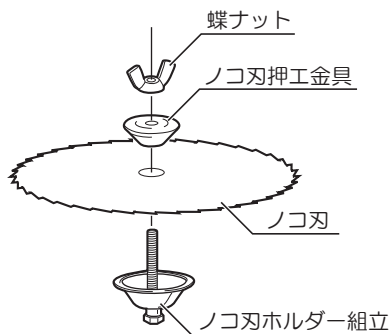
●ノコ刃の研磨方法

(ノコ刃の取付け)

- ・ノコ刃をノコ刃ホルダー組立とノコ刃押工金具ではさみ、蝶ナットで締付け固定した後、ツールレスト組立の長穴にセットします。
- ・ツールレスト組立の位置を目立砥石とノコ刃の刃先が一致するように調整してください。
ストッパーは目立て深さを一定にするためのものです。目立て深さを決めした後、蝶ナットで締付けて固定します。

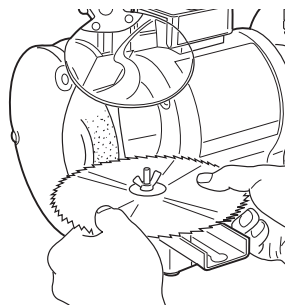


刃寸法の大きいもの、特殊な刃形状のノコ刃には使用できません。



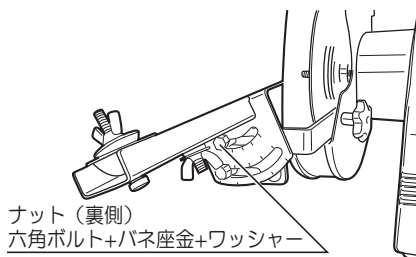
(目立ての方法)

- ・ノコ刃の目立ては、両手でノコ刃をしっかり押さえ、ツールレストの長穴に沿って前後に摺動させながら1目ずつ目立てをしてください。



(ツールレストの角度調整)

- ・ツールレスト組立は左右 30° までの角度調整ができます。六角ボルトをゆるめて、刃の角度に合わせます。調整後は、六角ボルトを締付けて目立研磨を行なってください。



別販売品について



- ・ 別販売品は純正品をお買い求めください。
別販売品の詳細につきましては、総合カタログでご確認のうえ、商品お買い上げの販売店またはパワーツール取扱店でお買い求めください。
- ・ 別販売品は予告なく変更することがあります。

<電子カタログ>

<https://www.kyocera-industrialtools.co.jp/support/catalog/>

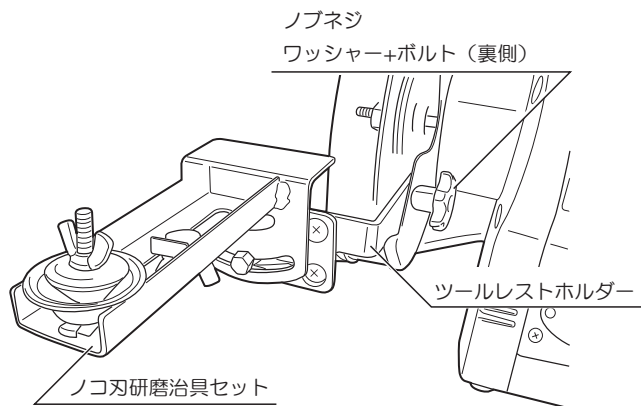


●平砥石用ワークレスト（左）

- ・ 目立砥石を平砥石に交換して使用することができます。
平砥石を使用する場合は、別販売品の平砥石用ワークレスト（左）が必要です。

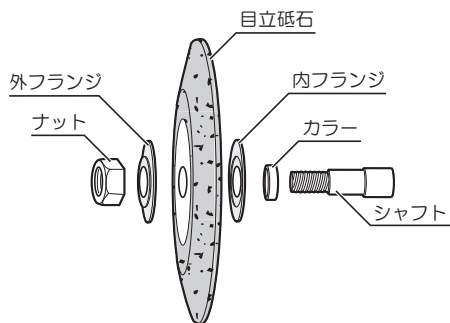
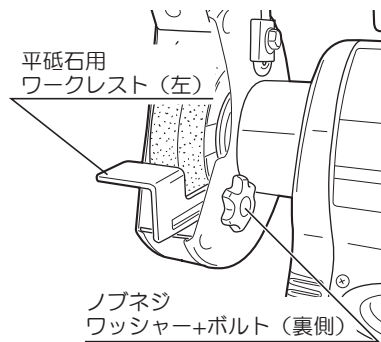
（交換手順）

1. 目立砥石を取外します。
（P15「●砥石の交換」参照）
2. ツールレストホルダーを取付けているノブネジをゆるめ、ノコ刃研磨治具セットを取外します。

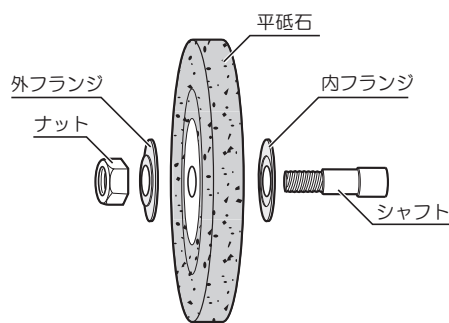


別販売品について

3. 平砥石用ワークレスト（左）をノコ刃研磨治具セットのノブネジ、ワッシャー、ボルトで取付けます。
4. カラーを取外し、内フランジ、平砥石、外フランジの順に取付け、ナットで締付けます。
5. 砥石カバーを取付けます。
6. ワークレスト、スパークブレーカーを調整してください。



目立砥石



平砥石

保守と点検

警告

- ・保守、点検、部品交換などのお手入れの前には、必ずスイッチを切り、電源プラグを電源コンセントから抜いてください。けがや感電の原因になります。
- ・絶対に分解したり修理・改造しないでください。発火したり、異常作動してけがの原因になります。

●各部取付けネジの点検

- ・ネジなどのゆるみがないか確認してください。もし、ゆるみがある場合は締直してください。

●使用後の手入れ

- ・油污れなどをふき取り、使いやすい状態にしておいてください。乾いた布か石けん水をつけた布で本体をふいてください。
- ・ガソリン、シンナー、石油類での清掃は本体をいためます。また、本体の水洗いは絶対にしないでください。

●作業後の保管

- ・高温にならない乾燥した場所に保管してください。お子さまの手の届く範囲や落下のおそれのあるところは避けてください。

●修理について

- ・本機は厳密な管理の元で製造されています。もし正常に作動しなくなった場合には、お買い上げの販売店にご用命ください。
- ・アスベスト（石綿）周辺の環境下（除去作業含む）で使用した電動工具の保守・点検・修理は受付できません。
- ・その他、部品ご入用の場合、あるいは取扱い上ご不明な点、ご質問など遠慮なくお問い合わせください。

— NOTE —

部品のご入用、故障の場合、その他取り扱い上ご不明な点があった場合には、
ご遠慮なくお買い上げの販売店にお問い合わせください。

※改良のためお断りなく仕様、外観などを変更することがあります。

商品のお問い合わせ窓口

当社 WEB サイトのサポートページ「よくある質問」や
「チャットボット」をご利用ください。
<https://www.kyocera-industrialtools.co.jp/support/>



■メールによるお問い合わせ

QRコードまたはURLからご確認ください。
<https://www.kyocera-industrialtools.co.jp/info/>



■電話によるお問い合わせ

 **0570-666-787**

受付時間：
月曜日から金曜日（国民の祝日、当社指定休日を除く）
9時から12時まで、13時から17時まで
※通話料金はお客様負担となります。

サービスネットワーク（営業所一覧）

当社サービスネットワーク（営業所一覧）は、QRコード
またはURLからご確認ください。



<https://www.kyocera-industrialtools.co.jp/support/network/>

回収のために下記のリョービ電動サンダーを探しています。

対象商品	外観色調	生産時期	製造番号
MS-350	ダークグリーン	1999年～2001年	44001～52000
		2001年～2002年	90001～103000
		2006年～2007年	178001～185000
S-801	ダークブルー	2001年	12001～15730
S-801S	ダークブルー	2000年～2001年	6001～7828
S-801M	グリーン	2004年～2005年	7001～9000

詳細は右のQRコードまたはURLからご参照ください。

<https://www.kyocera-industrialtools.co.jp/notices/2012/07/000371.html>



レシート貼付

インターネット店でご購入された場合は、
領収書を印刷して貼付ください。

持込修理

保証書

このたびは、本製品をお買い上げいただきましてありがとうございます。本書はお買い上げ日から
下記保証期間中に故障が発生した場合に、本書記載内容で無料修理を行なうことをお約束する
ものです。詳細は下記をご参照ください。

モデル名	TG-151	製造番号（表示位置は「●各部の名称」をご確認ください）
お客様	お名前	
	ご住所 〒	
		電話 ()
お買い上げ日	年 月 日	保証期間（お買い上げ日より） 6ヶ月
販売店	取扱販売店名・住所・電話番号	

●この保証書は本書に明示した期間、条件のもとにおいて無料修理をお約束するものです。従ってこの保証書によって
お客様の法律上の権利を制限するものではありませんので、保証期間経過後の修理等についてご不明の場合は、お買い
上げの販売店にお問い合わせください。

無料修理規定

- 取扱説明書、本体貼付ラベルなどの注意書に従った使用状態で保証期間内に故障した場合には、無料修理をさせていただきます。
(a) 無料修理をご依頼になる場合には、お買い上げの販売店に商品と本保証書をご持参ご提示いただき、お申し付けください。
- ご転居、贈答品等で本書に記入してあるお買い上げの販売店に修理をご依頼になれない場合には、京セラインダストリアル
ツールズ営業所にお問い合わせください。
- 保証期間内でも次の場合は有料にさせていただきます。
(a) 使用上の誤りおよび不当な修理や改造による故障または損傷
純正品以外の補修部品や先端工具を使用したことによる故障または損傷
(b) 保管や手入れの不備による故障や損傷
(c) リースやレンタルなど使用者や使用状況が不明な場合
(d) 水の浸入による故障または損傷
(e) お買い上げ後の落下、輸送等による故障または損傷
(f) 業務用およびそれに準ずる使用をされて生じた故障または損傷
(g) 天災、異常電圧などによる故障または損傷
(h) 使用損耗および経時変化による外観の劣化（刃物の切味低下、褪色、発錆、打痕、擦過キスなど）
(i) 本書のご提示がない場合
(j) 本書にお買い上げ年月日、お客様名、販売店名の記入がない場合
(k) モデル名、お買い上げ年月日、販売店名を証する物（レシートなど）の添付がない場合、あるいは字句を書き換え
られた場合
(l) 譲渡、転売、中古、オークション、質屋、リサイクルショップで取得された場合
(m) 付属品（電池パック、充電器、キャリングケース含む）、別販売品、消耗品の場合
(n) 商品の機能に影響しない音、振動、オイルのじしみなどの感覚的現象
(o) 商品分解状態でのお持ち込み
- 修理品運搬などの付随的費用および商品を使用できなかったことによる
損失（休業経費、代替資材費、役務経費等）の責任は負いかねます。
- 修理等で取り外した不具合部品は、当社所有といたします。
- 本書は日本国内においてご購入、ご使用の場合のみ有効です。
- 本書は再発行いたしませんので紛失しないよう大切に保存してください。

お客様の個人情報は、上記の目的以外には、一切使用いたしません。

This warranty is valid only for Japan.

■修理メモ

京セラインダストリアルツールズ株式会社

本社

広島県福山市松浜町 2-2-54 〒720-0802

<https://www.kyocera-industrialtools.co.jp>

