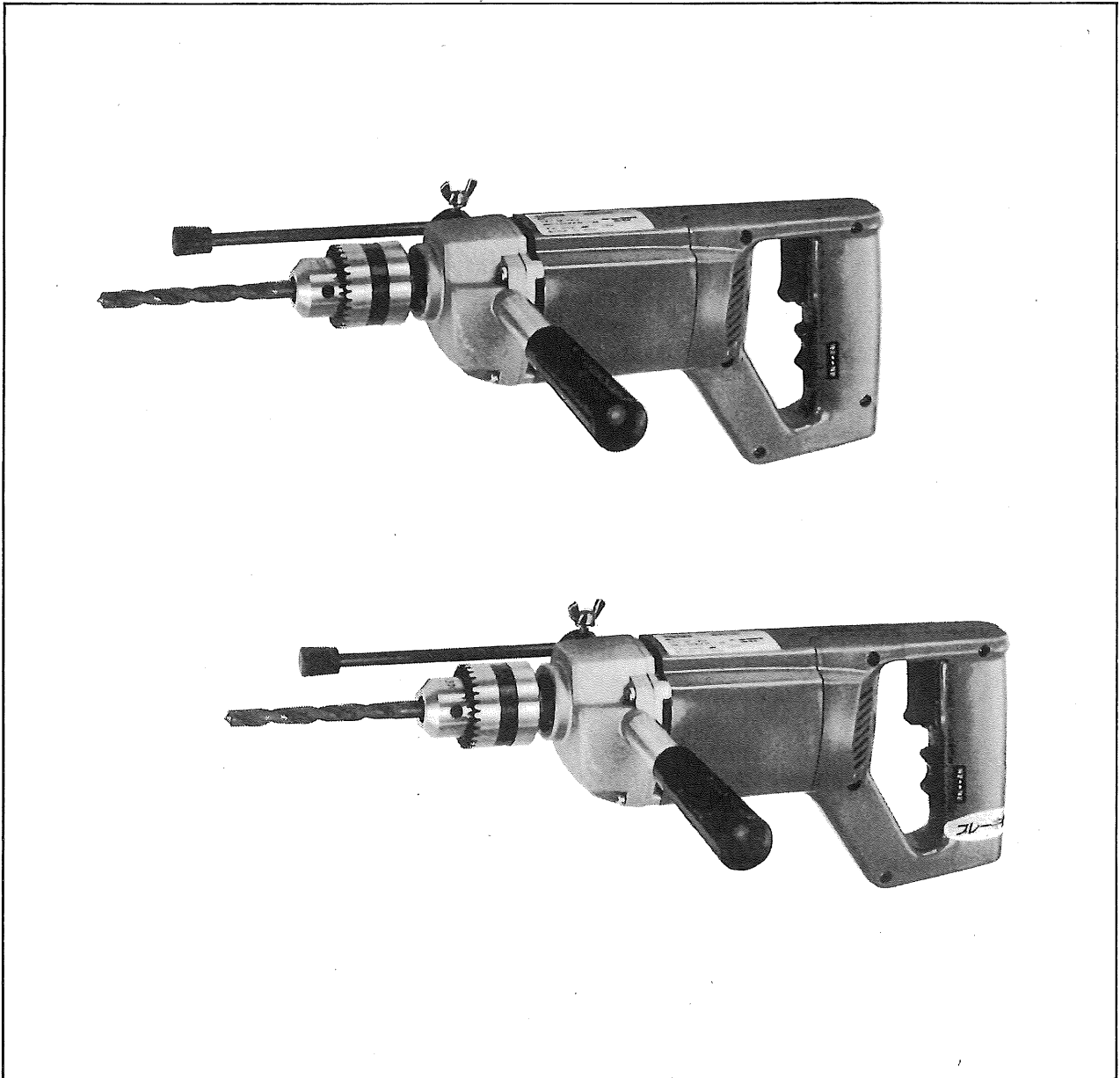


# 正・逆転ドリル

## ブレーキ付正・逆転ドリル

D-1310R D-1310RS 取扱説明書



### ●特長

- 700Wの強力モーターを使用し、大口径の穴あけ、深穴の抜き戻しに便利な正、逆転機構を併用した本格的な電気ドリルです。
- 正、逆転ドリルとしては初めてのブレーキ付です。(D-1310RS)
- 安全な二重絶縁構造により、安心してご使用いただけます。

### ●仕様

- 電圧…………… 100V
  - 電流…………… 7.8A
  - 消費電力…………… 700W
  - 回転数…………… 1300R.P.M.
  - 穴あけ能力 木工…………… 30mm
  - 鉄工…………… 13mm
  - 重量…………… 2.7kg
- 二重絶縁

## ●用途

各種木材、金属、樹脂板などの穴あけ。

## ●通常附属品

チャックハンドル、補助ハンドル、ハンドルジョイント、ストッパー、ストッパーゴム、ストッパー保持金具、六角ボルト、蝶ボルト

## ●ご使用に当たりますの注意事項

ご使用前には必ず取扱説明書を十分読み、指定された以外の用途にはお使いにならないで下さい。

- 電動工具はスイッチの開閉時に火花を発生します。また整流子モーターは使用時に整流火花を発生しますので、ガソリン、ガス、シンナーなど引火性の高い危険物の近くでの使用は絶対しないで下さい。
- 壁や床などに穴あけをする前に電気の電線がしてあるかどうかを確認して下さい。電気の配線がしてある場合は感電の恐れがあり危険です。
- 電圧は銘板の表示と一致しているか必ず確認して下さい。100V用のモーターを200Vで使用されますと、モーターを焼損するのみでなく、高速回転となり危険です。逆に低い電圧で使用しますと力不足となります。
- 製品は大事に取扱って下さい。誤って落したり、ぶついたりした場合は異状の有無を確認した後ご使用下さい。
- 運転中は刃物及び可動部には絶対に手を触れないで下さい。大変危険です。
- 能力を超えた作業は事故のもとです。刃物は常に良い切れ味にしておき、回転数を上げた後、加工を始めて下さい。安全で能率よく、きれいな仕上面が得られます。
- 湿った場所、ぬれた場所での使用は避けて下さい。感電事故のもとになり、モーター絶縁を低下させます。
- 安全な作業をする為には作業場はいつもきれいに整理をし、十分な照明が必要です。ちらかした作業場は事故のもとです。
- 作業場所には作業関係者以外は近づけないで下さい。特にお子様は危険です。
- 作業時の服装は身軽なもので行って下さい。ネクタイ、袖口の開いた服装は機械の可動部に巻きこまれる恐れがあります。屋外の作業はゴム底の運動靴をはいて下さい。
- 本機はお子様の手が届かない所に保管し、湿度の高いところ、雨のかかるところ、直射日光のあたるところは避けて下さい。
- 調整用スパナ、レンチ、ドライバー類は使用後はすぐに外すようにして下さい。スイッチを入れる前には、調整用スパナ、レンチ、ドライバー類が外してあるかをよく確認して下さい。
- さし込みプラグを電源にさし込む前に、スイッチが切れていることを確認し、使用後及び停電の際にはさし込みプラグを抜くように心掛けて下さい。
- 整備点検、部品交換の際は必ずスイッチが切れていることを確認し、さし込みプラグを電源より外して下さい。
- 運転中機械の調子が悪かったり、異状に気付いた時には、直ちに使用を中止して下さい。
- 作業中は安全メガネをかけて目を保護して下さい。ほこりの多い作業にはマスクが必要です。
- 刃物は使用説明に従い、完全に取付けた状態でご使用下さい。不完全な取付けで運転しますと刃物が抜けたり折損する場合があります。非常に危険です。
- スイッチを入れる前には、本体をしっかり保持し、モーターの回転による反力で振り回されないようにして下さい。
- 安全で能率よく作業をしていただく為には、作業前の機械の点検と定期点検が必要です。点検はお買い求めの販売店、全国各地のリョービ電動工具販売店、リョービ東和各営業所にお問い合わせ下さい。

## ●スイッチ

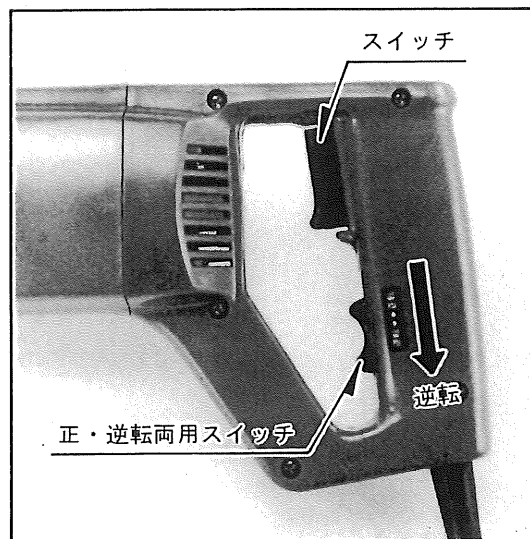
### メインスイッチ

- メインスイッチ操作はスイッチを引くと入り、離すと切れます。
- D-1310RSはスイッチを切ると瞬時にブレーキがかかる安全機構を採用しております。
- メインスイッチを引いた状態では正・逆転両用スイッチは作動しない構造になっております。



### 正・逆転両用スイッチ

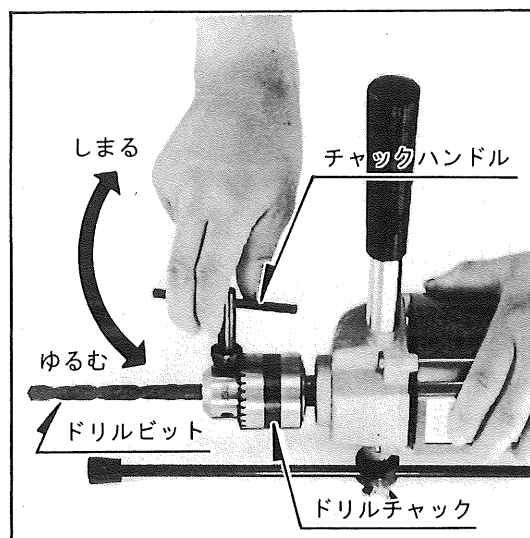
- 正・逆転両用スイッチはスライド式になっております。  
スイッチの切替えはメインスイッチを切った状態で行なって下さい。
- 切替えは正転の方向にスライドさせれば右回転、逆転の方向にスライドさせれば左回転します。
- 大口径の穴あけ、深穴の抜き戻しに便利です。



## ●キリの取付け

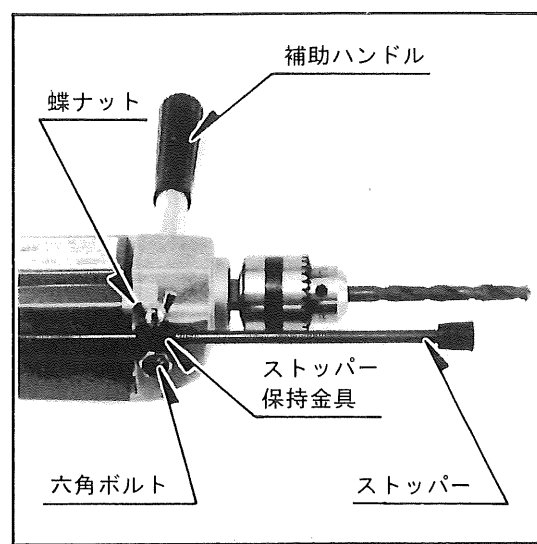
チャックハンドルをドリルチャック部の穴に差込み、左に回してドリルチャックのツメを広げます。次にキリをツメの部分に差込み、チャックハンドルを時計の回転方向にまわして取付けます。この時ドリルチャックの3コの穴にチャックハンドルを差し替え締め付けて下さい。

キリを取付けたら使用前にドリルを空転させキリの先端がブレない事を確認して下さい。ブレがある時は、もう一度取付け直して下さい。



## ●補助ハンドルの取付け

補助ハンドルの取付けはギヤケースの左右下3ヶ所にあります。作業に合った位置に固定してご使用下さい。

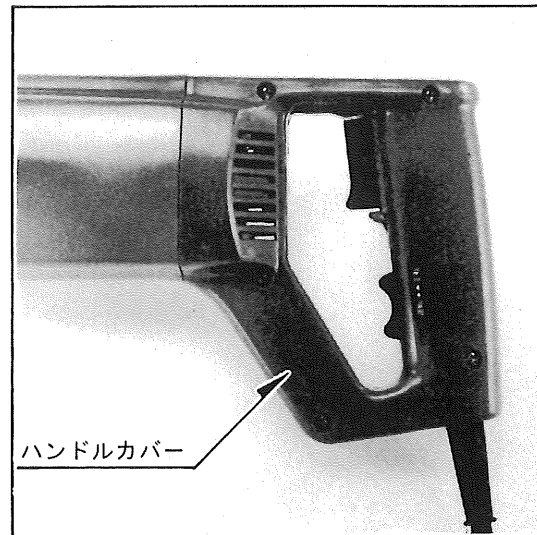


## ●ストッパーの取付け

- 同じ深さに数個の穴をあける場合にストッパーをご使用下さい。
- ストッパーの取付けは、蝶ボルト、ストッパーをストッパー保持金具にセットした後左右2ヶ所のハンドル取付穴のいずれかに六角ボルトで固定して下さい。
- ストッパーはドリルチャックと平行になるようにして下さい。

## ●使用後のご注意

- カーボンブラシの全長の $\frac{1}{3}$ 以下、即ちカーボンブラシの横の線まで短くなりましたら新しいカーボンブラシと交換して下さい。短くなったカーボンブラシをそのまま使っておりますと、モーター焼損の原因になることがあります。
- カーボンブラシの交換はハンドルカバーを取外し、ブラシホルダーを引出して行って下さい。



部品ご入用、故障の場合、その他取扱い上ご不明の点があった場合にはご遠慮なく全国各地のリョービ電動工具販売店、リョービ東和各営業所にお問い合わせ下さい。

※改良のため製品仕様の変わる事があります。

## 検査合格証

●この製品は、一貫した品質管理の基に組立てられ、厳密な検査に合格した製品です。

電気試験	機械検査	部品・包装
吉富	岡田	橋川

発売元

**RYOBI** **リョービ東和** 株式会社

〒464 名古屋市千種区春岡通り7-49  
電話(052)761-5111

製造元

**RYOBI** **リョービ** 株式会社

〒726 広島県府中市目崎町762  
電話(0847)41-4111