

# RYOBI®

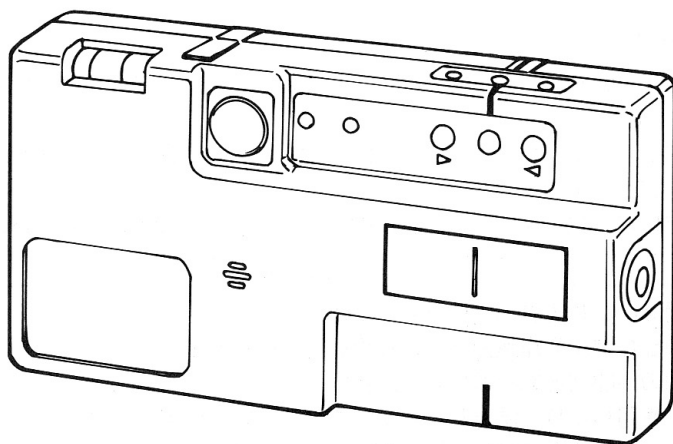
## 受光器

### LR-90

### 取扱説明書

ご使用前に必ずこの取扱説明書を最後までよくお読みいただき、使用上の注意事項、本機的能力、使用方法など十分ご理解のうえで、正しく安全にご使用くださるようお願いいたします。

また、この取扱説明書は大切にお手元に保管してください。



### もくじ

- ・安全上のご注意…………… 1
- ・各部の名称…………… 3
- ・仕様…………… 4
- ・操作方法…………… 4
- ・保守と点検…………… 7

このたびは、リョービ受光器をお買上げいただきありがとうございます。  
安全に能率よくお使いいただくために、ご使用前にこの取扱説明書を最後までよくお読みください。

使用上の注意事項、本機の能力、使用方法など十分ご理解のうえで、正しく安全にご使用くださるようお願いいたします。

## 注意文の **⚠警告**、**⚠注意** の意味について

ご使用上の注意事項は **⚠警告** と **⚠注意** に区分していますが、それぞれ次の意味を表します。

なお、**⚠注意** に記載した事項でも、状況によっては重大な結果に結び付く可能性があります。

いずれも安全に関する重要な内容を記載しているので、必ず守ってください。

**⚠警告**：誤った取扱いをしたときに、使用者が死亡または重傷を負う可能性が想定される内容のご注意。

**⚠注意**：誤った取扱いをしたときに、使用者が傷害を負う可能性が想定される内容および物的損害のみの発生が想定される内容のご注意。

**注意**：製品の据付け、操作、メンテナンス等に関する重要なお注意。

## ■安全上のご注意

- 火災、感電、けがなどの事故を未然に防ぐために、つぎに述べる「安全上のご注意」を必ず守ってください。
- ご使用前に、この「安全上のご注意」すべてをよくお読みの上、指示に従って正しく使用してください。
- お読みになった後は、お使いになる方がいつでも見られる所に必ず保管してください。

### ⚠ 警 告

1. 作業場はいつもきれいに保ってください。
  - ・ ちらかった場所や作業台は、事故の原因となります。
2. 作業場の周囲状況も考慮してください。
  - ・ 雨中で使用したり、湿った、またはぬれた場所で使用しないでください。
  - ・ 可燃性の液体やガスのある所で使用しないでください。
3. 電池のプラス電極(+)、マイナス電極(-)を正しく入れてください。
  - ・ 逆に入れると液漏れ、発熱、本体の故障の原因になることがあります。
4. 子供を近づけないでください。
  - ・ 作業員以外、作業場へ近づけないでください。
5. 使用しない場合は、きちんと保管してください。
  - ・ 乾燥した場所で、子供の手の届かない高い所または鍵のかかる所に保管してください。
6. 油断しないで十分注意して作業を行ってください。

### △ 警告

- ・ 使用する場合は、取扱方法、作業の仕方、周囲の状況などに十分注意して慎重に作業してください。
  - ・ 常識を働かせてください。
  - ・ 疲れている場合は、使用しないでください。
7. 損傷した部品がないか点検してください、
- ・ 使用前に、部品に損傷がないか十分点検し、正常に作動するか、また所定機能を発揮するか確認してください。
  - ・ 可動部分の位置調整および締付け状態、部品の破損、取付け状態、その他運転に影響を及ぼす全ての箇所に異常がないか確認してください。
  - ・ スイッチで始動および停止作業が不可能な場合は、使わないでください。
8. 修理、調整は専門店に依頼してください。
- ・ サービスマン以外の人は分解したり、修理・改造は行わないでください。発火したり、異常動作してけがをする恐れがあります。
  - ・ 本体が熱くなったり、異常に気付いた時は、点検修理に出してください。本商品は、該当する安全規格に適合していますので改造しないでください。
  - ・ 修理、調整は必ずお買上げの販売店またはリョービ販売営業所にお申し付けください。
- 修理、調整の知識や技術のない方が修理しますと、十分な性能を発揮しないだけでなく、事故やけがの恐れがあります。
9. 使用済みの電池は、各都道府県、市町村の条例に従って廃棄処分してください。

## ●受光器ご使用に際して

先に電池式工具としての共通の注意事項を述べましたが、受光器をご使用の際には、さらに次に述べる注意事項を守ってください。

### △ 警告

1. 受光するときにレーザー光を直接のぞきこまないようにしてください。
2. 使用中、機体の調子が悪かったり、異常音が出た時は、直ちにスイッチを切って使用を中止し、お買上げの販売店またはリョービ販売営業所に、点検、修理を依頼してください。

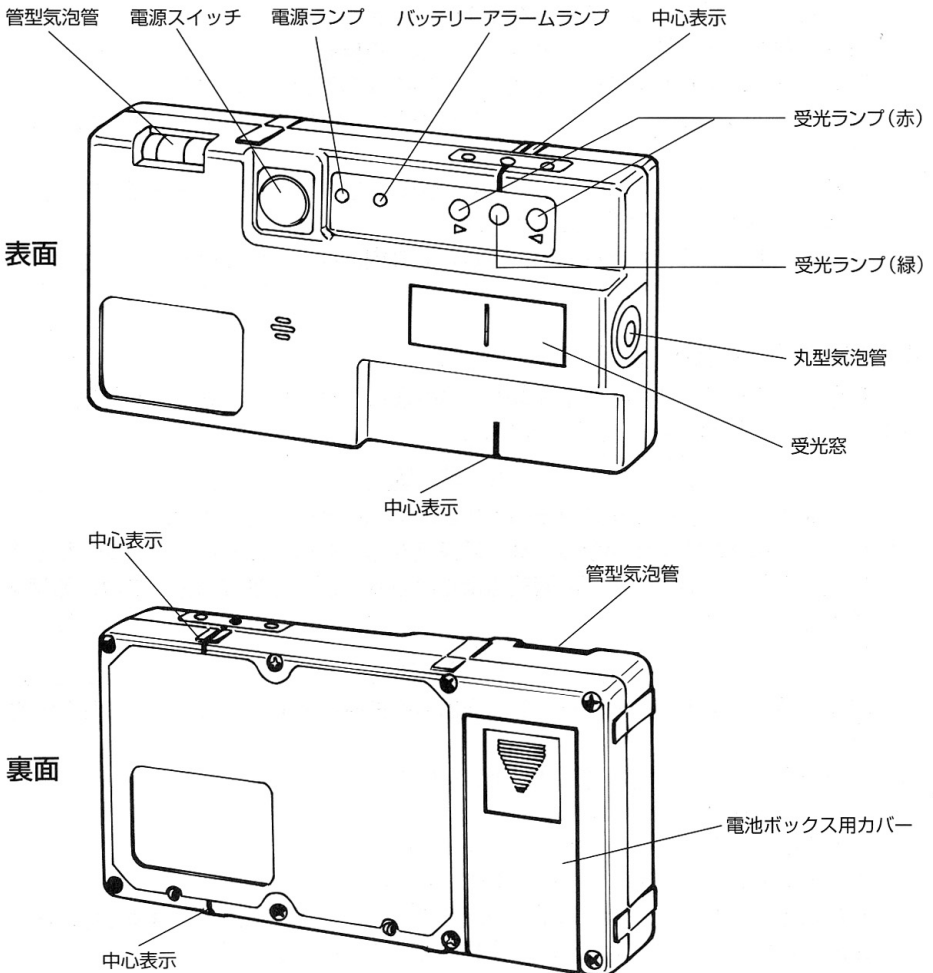
### △ 注意

1. ご使用前に、必ず発信側のレーザー墨出器の精度確認をおこなってからご使用ください。
2. ニカド電池など充電式の電池は使用しないでください。
3. 本機は防滴構造となっています。  
防水構造ではありません。本体への浸水にはご注意ください。
4. 受光する際は本体水準器で水平を確認してください。
5. 直射日光の当たる場所や、高温となる場所など、50℃を越える環境では故障の原因となりますので使用または保管をしないでください。

## △ 注意

6. BAT ARMランプが点灯したら、電池交換の時期に来ていますので、電池交換してください。
7. レーザ受光窓が汚れた場合は、メガネ拭き用の柔らかい布で軽くホコリを拭き取ってください。
8. 本機は精密機器です。落としたり、衝撃を与えたりしないでください。また、ご使用後は必ず収納ケースに入れ保管してください。
9. 本機は精密機器です。お客様が分解、改造をしないでください。性能や寿命を劣化させる原因にもなり、保証できなくなります。
10. 長期間ご使用にならない場合は、電池を取り外してください。

## ■各部の名称



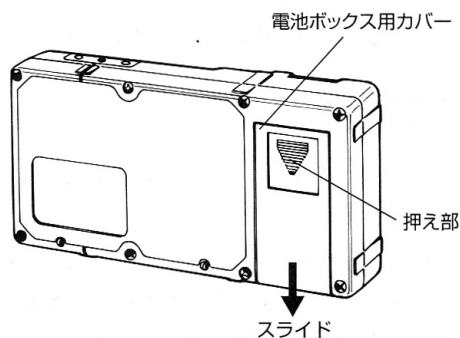
## ■仕様 (受光器・LR-90)

検出動作範囲	約20m(直射日光下でも使用可)
表 示	赤色ダイオード(左右2個) 緑色ダイオード(中央1個)
ブ ザ ー	緑色ダイオード点灯時(レーザー中央受光器)
検出表示範囲	中心表示:緑色ダイオード点灯 ブザー音
電 池	006Pアルカリ乾電池(6LR61)
電 池 寿 命	連続20時間
使用温度範囲	0℃~45℃
寸 法	W140mm×D25mm×H70mm

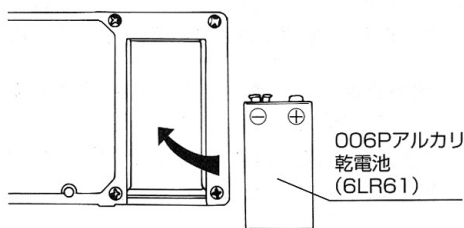
## ■操作方法

### ●電池の取り付け(受光器)

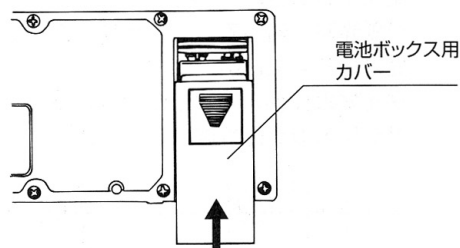
- 電池ボックス用カバーをスライドさせ取り外してください。
- 押え部を軽く押しながら、下方へスライドしてください。



- 9Vアルカリ乾電池の $\oplus$  $\ominus$ 端子を確認した後、受光器(電池ボックス)の $\oplus$  $\ominus$ 端子に合わせ入れてください。



- 電池ボックス用カバーを溝に合わせスライドさせ取り付けてください。



## ●スイッチ

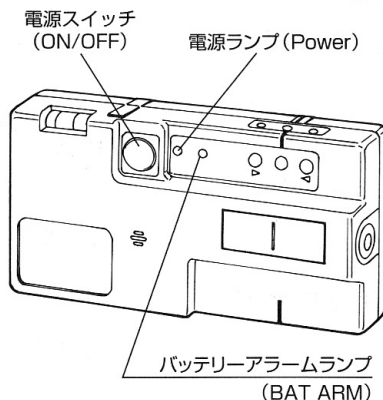
・電源スイッチ「ON/OFF」を押すと電源が入ります。(確実に押ししてください)  
電源が入ると赤色の「Power」ランプが点灯します。

再度電源スイッチを押すと電源が切れ、「Power」ランプが消灯します。

注) 受光器の電池寿命は約20時間です。  
使用しないときは、電源を切ってください。

電池交換の目安として、赤色の「BAT ARM」ランプが点灯します。  
ランプが点灯するようになったら、電池を交換してください。

電池…006Pアルカリ乾電池(6LR61)



## ●受光方法

### △ 警告

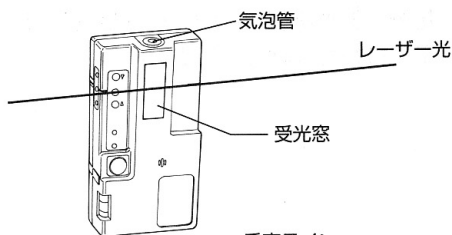
1. 受光するときにレーザー光を直接のぞきこまないようにしてください。

### △ 注意

1. ご使用前に、必ず発信側のレーザー墨出器の精度確認をしてください。
2. 受光する際は、本体水準器で水平を確認してください。
3. 本機は防滴構造となっていますが、防水構造ではありません。  
本体への浸水にはご注意ください。
4. 本機は精密機器です。落としたり衝撃を与えたりしないでください。

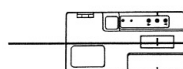
・受光器の電源スイッチを入れ、受光窓をレーザー光に向け受光します。

受光器上に気泡管がありますので、受光器が水平になるようにしてください。



注) 受光する場合は、図のようにレーザー光が受光窓に対して、必ず横切る方向で受光してください。

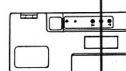
受光窓の長手方向での使用は、精度が出ませんので行わないでください。



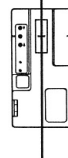
水平ライン

○ 使用可

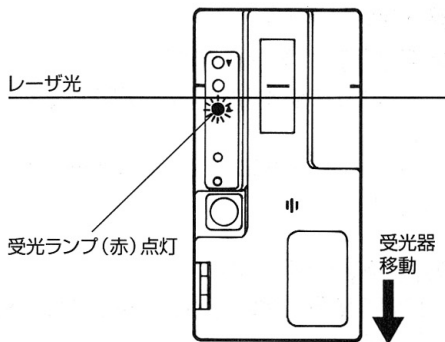
垂直ライン



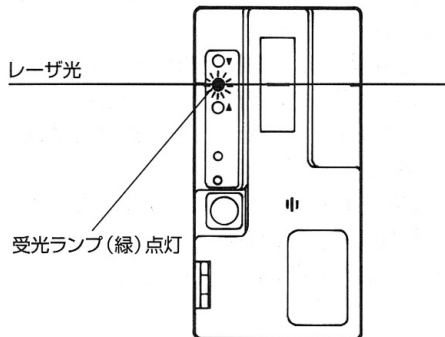
× 使用不可



- ・受光窓でレーザー光を受けると受光ランプが点灯します。  
受光ランプ（赤）が点灯したときは、中央位置より若干受光位置がずれています。受光ランプ（緑）が点灯するように、受光器を移動してください。

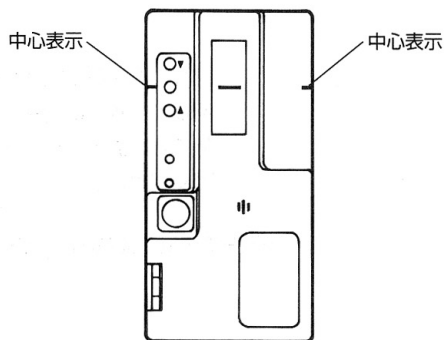


- ・受光ランプ（緑）が点灯すると、ブザーが鳴ります。  
レーザ光が受光器上の中心表示に一致したことを示します。



- ・この時、受光器の中心表示が、墨付け位置となります。

注) 受光器上の気泡管で水平を確認した後、墨付けを行なってください。



## ■保守と点検

### ●各部取付ネジの点検

- ・ネジなどのゆるみがないか確認してください。  
もし、ゆるみがある場合は締め直してください。

### ●使用後の手入れ

- ・長期間使用しない場合は、電池を取り外してください。
- ・レーザ受光窓が汚れた場合は、メガネ拭き用の柔らかい布で、軽くホコリを拭き取ってください。
- ・本体の汚れは、乾いた布か石けん水を付け、よくしぼった布で拭いてください。  
ガソリン、シンナー、石油類での清掃は、本体をいためます。  
また、水洗いは絶対にしないでください。
- ・高温にならない乾燥した場所に専用のケースに入れて保管してください。

部品のご入用、故障の場合、その他取扱い上ご不明な点があった場合には、ご遠慮なくお買上げの販売店、またはリョービ販売営業所にお問い合わせください。

※改良のためお断りなく仕様、外観等を変更する場合があります。

---

# RYOBI

発売元

リョービ販売株式会社