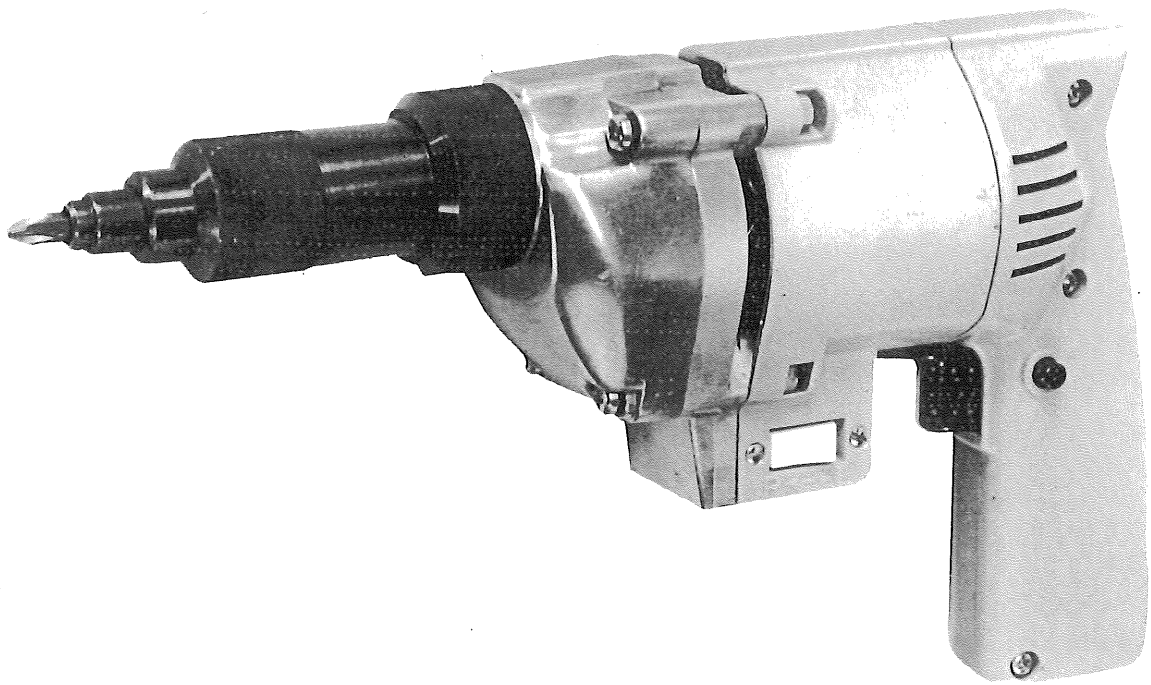


スクリュードライバー

取扱説明書

E-3500



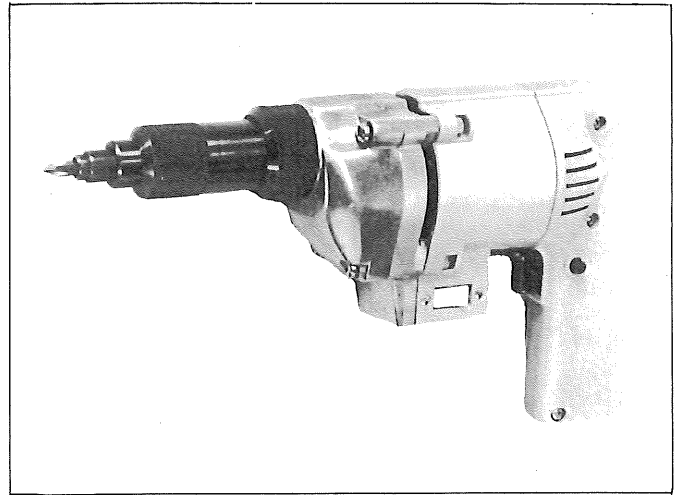
ご使用前に本取扱説明書をよくご覧の上ご使用くださるようお願いいたします。

この度は、**当社製品**をお買上げ下さいまして、誠にありがとうございます。

本機は必ず貴方のお仕事のお役に立つものと確信致しております。適切な取扱いをされ能率を上げ、末永くご愛用下さいますようお願いいたします。

●特長

- 本機は強弱2本のコイルバネを採用したことにより、強から弱に至る巾広い締付力をコイルバネの交換を必要とせず正確に調整できます。
- ビットの交換だけで、(+ネジ、-)ネジ、六角ボルト、ナットの締付け、取外しから木ネジを使用する場合の下穴あけまで巾広くご使用いただけます。
- 本機は□二重絶縁構造で感電の心配がなく、安心してご使用いただけます。
- 握り部は込み入った所でも使い易い様にピストル型に設計されています。



●仕様

最大能力	木ネジ	5.5×55mm
	小ネジ	8mm
	ナット	6mm
	タッピングネジ	5mm
電圧	100V	
電流	2.5A	

周波数	50~60Hz
消費電力	240W
回転数	700 R.P.M.
重量	1.7kg
コード長さ	2.5m
□二重絶縁	

●通常附属品

トルク調整用スパナ
(-)ドライバービット 8×1.2×45

(+)ドライバービット No.2×65mm
片口スパナ 17mm

●特別附属品 (別販売)

(+)ドライバービット	(-)ドライバービット	ソケットビット	四つ目錐
(長さ)	(長さ)	(ネジ径)(対辺) (長さ)	(長さ)
No. 1×65	6×0.8×45	M3 6×55	85
No. 2×65	6×0.8×70	M4 7×55	
No. 2×110	7×1.0×45	M5 8×55	
No. 3×65	7×1.0×70	M6 10×55	
No. 3×110	8×1.2×45	M8 13×65	
	8×1.2×70		

(単位: mm)

●ご使用前に（必ず守って下さい）

まず差込みプラグを電源につなぐ前に次の事項にご注意下さい。

- 必ず銘板に記載されている電圧(100V) でご使用下さい。
- 差込みプラグを差込む前にはスイッチが切れ

●スイッチ

- スイッチ操作はスイッチを引くと入り、離すと切れます。またスイッチを引いた状態で握り部のストッパーボタンを押すと、スイッチを離してもスイッチは入ったままになります。この場合再度スイッチを引くとストッパーボタンがはずれスイッチは切れます。

●ビットの回転方向

- 正逆転スイッチのR側を押せば、ネジを締付け、L側を押せばネジをゆるめます。

●使い方

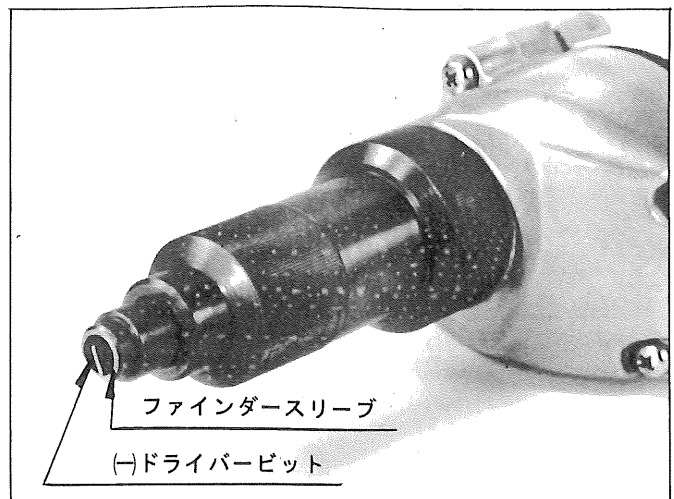
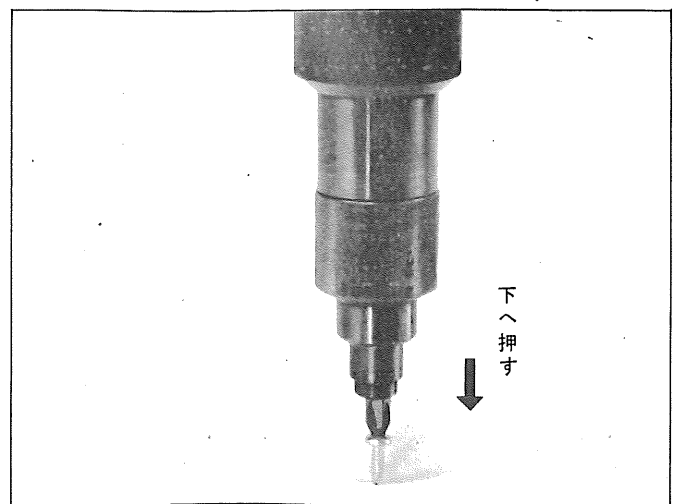
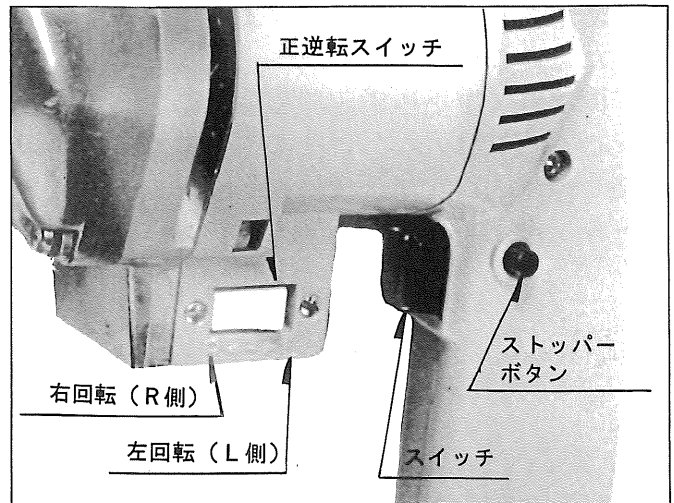
- スイッチを入れてもモーターが回転するだけでビットは回転しません。
- ビットをネジ穴にあてがい写真（矢印）の様に下方へ押しすとビットが回転しネジを締付けます。

●(←)ドライバービットの取付け、取外し

- (←)ドライバービットをファインダースリーブに入れ、力いっぱい押し込んで下さい。その際、右写真の様に(←)ドライバービットがファインダースリーブの中におさまってセットされていることを確認して下さい。
- 取外しはファインダースリーブを押し込み、ペンチ等で(←)ドライバービットを引き抜いて下さい。

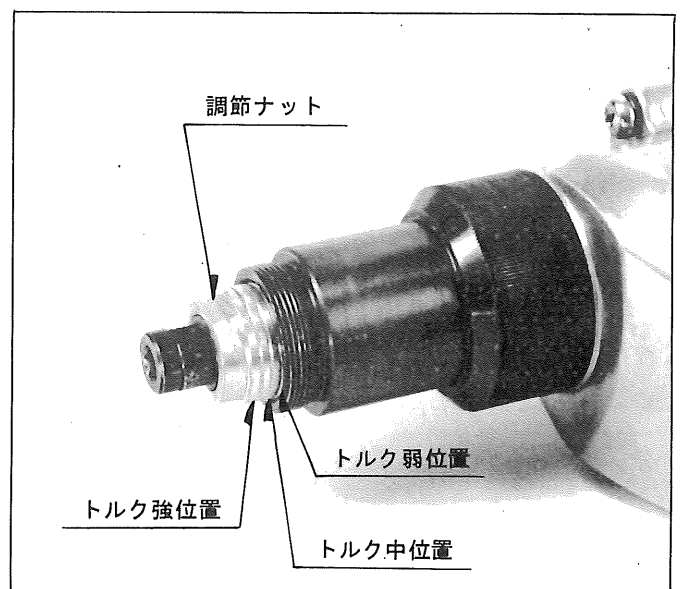
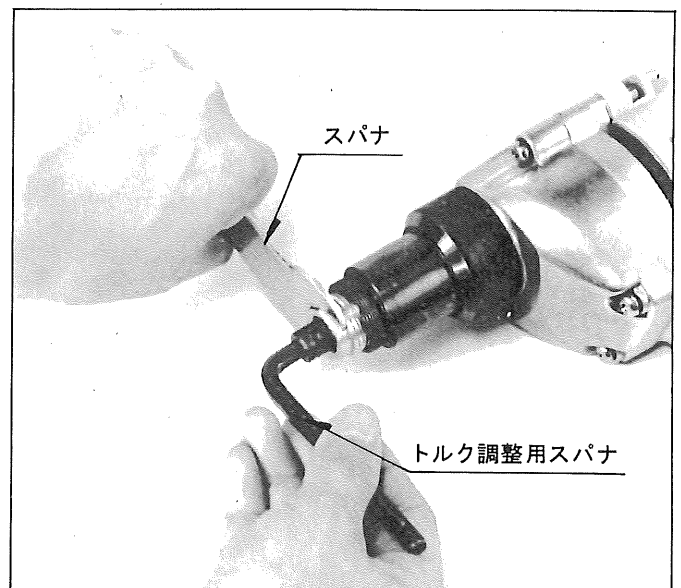
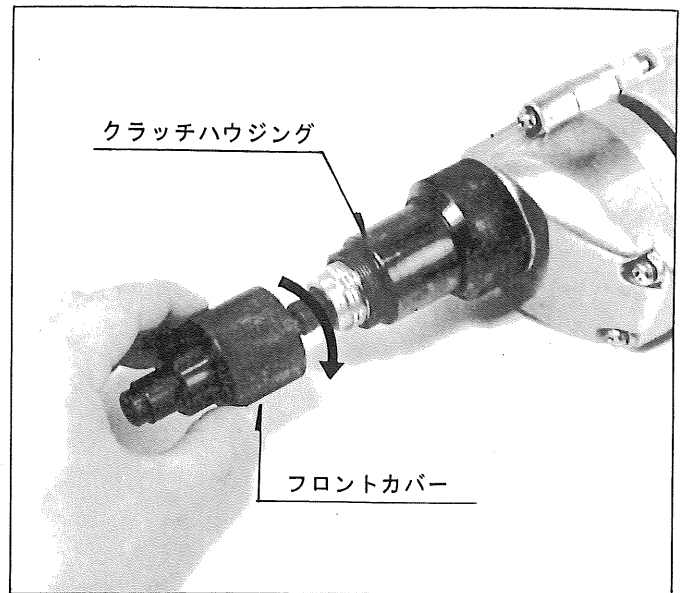
ている状態が確認して下さい。

- 回転方向を変える時は必ずモーターが完全に止まってから正逆転スイッチを操作して下さい。



●トルク（締付け力）調節

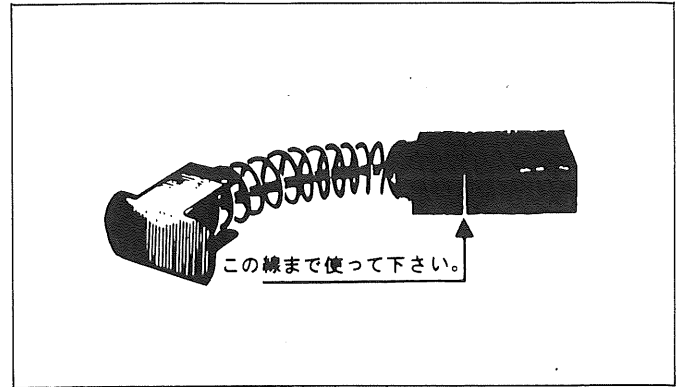
- フロントカバーを矢印方向に回し取外します。
- 調節ナットにスパナを入れ、ビット差込み用六角穴にトルク調整用スパナを差込みます。
〔調節ナットには3ヶ所の溝が設けてあり、クラッチハウジング端面と溝位置を合わせることで締付トルクの強、中、弱の調節ができます。〕
- 調節ナットの溝を見ながら調節ナットを回転させ、使用するネジに合わせたトルク調整を行ないます。
- 最後にスパナとトルク調整用スパナを取外し、フロントカバーをセットした後、ビットを差込みます。



● ご使用後の注意




● カーボンブラシ

カーボンブラシは全長の1/3以下、即ちカーボンブラシの横の線まで短くなりましたら新しいカーボンブラシと交換して下さい。あまり短いカーボンブラシをそのまま使っておりますとモーター焼損の原因になることがあります。



検査合格証

- この製品は、一貫した品質管理の基に組立てられ、厳密な検査に合格した製品です。

電気試験	機械検査	部品・包装
		

部品ご入用、故障の場合、その他取扱い
上ご不明の点があった場合にはご遠慮な
く全国各地のリョービ電動工具販売店、
リョービ東和各営業所にお問い合わせ下さ
い。

※改良のため製品仕様が変更の事があります。

発売元



リョービ東和 株式
会社

〒464 名古屋市千種区春岡通り7丁目49番地
電話(052)761-5111

製造元



リョービ 株式
会社

〒726 広島県府中市目崎町762
電話(0847)41-4111