

# RYOBI®

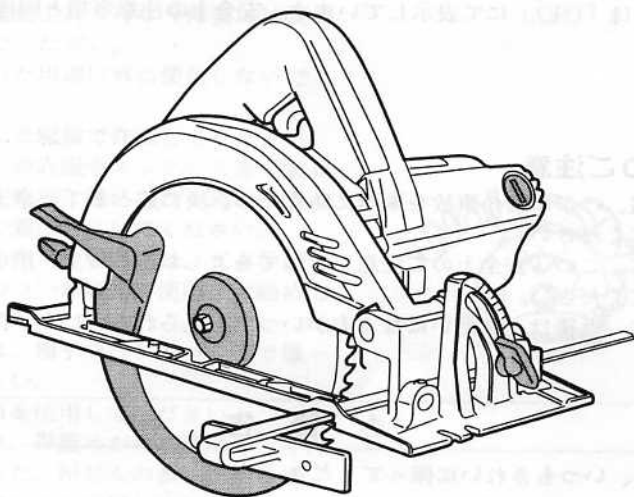
## 電気丸ノコ (フレーキ付)

### W-570DS W-680DS

取扱説明書




ご使用前に必ずこの取扱説明書を最後までよくお読みください。  
また、この取扱説明書は大切にお手元に保管してください。



### もくじ

- ・安全上のご注意 ..... 1～6
- ・各部の名称 ..... 6
- ・仕様・付属品・別販売品 ..... 7
- ・用途 ..... 8
- ・操作方法 ..... 8～11
- ・切 断 ..... 11～12
- ・別販売品について ..... 12～13
- ・保守と点検 ..... 14

 二重絶縁

6983858 (M)

このたびは、リョービ電気丸ノコをお買いいただきありがとうございます。  
安全に能率よくお使いいただくために、ご使用前にこの取扱説明書を最後までよくお読みください。  
使用上の注意事項、本体の能力、使用方法など十分にご理解の上で正しく、安全にご使用くださるようお願いいたします。

## 注意文の「△警告」、「△注意」の意味について

ご使用上の注意事項は「△警告」と「△注意」に区分していますが、それぞれ次の意味を表します。

なお、「△注意」に記載した事項でも、状況によっては重大な結果に結び付く可能性があります。いずれも安全に関する重要な内容を記載しているので、必ず守ってください。

△警告：誤った取扱いをしたときに、使用者が死亡または重傷を負う可能性が想定される内容のご注意。

△注意：誤った取扱いをしたときに、使用者が傷害を負う可能性が想定される内容および物的損害のみの発生が想定される内容のご注意。

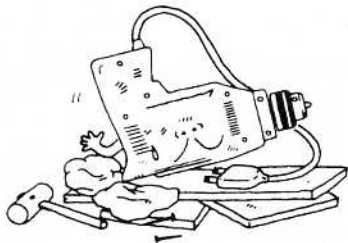
「△警告」・「△注意」以外に製品の据付け、操作、メンテナンス等に関する重要な注意事項は「(注)」にて表示しています。安全上の注意事項と同様必ず守ってください。

## ■安全上のご注意

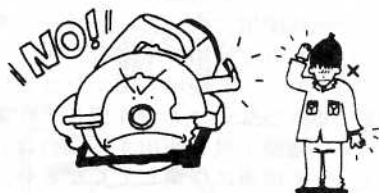
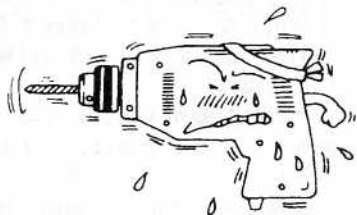
- 火災、感電、けがなどの事故を未然に防ぐため、次に述べる「安全上のご注意」を必ず守ってください。
- ご使用前に、この「安全上のご注意」すべてをよくお読みの上、指示に従って正しく使用してください。
- お読みになった後は、お使いになる方がいつでも見られる所に必ず保管してください。

## △ 警 告

1. 作業場は、いつもきれいに保ってください。
  - ・ ちらかった場所や作業台は、事故の原因となります。
2. 作業場の周囲状況も考慮してください。
  - ・ 電動工具は、雨中で使用したり、湿った、またはぬれた場所で使用しないでください。
  - ・ 作業場は十分に明るくしてください。
  - ・ 可燃性の液体やガスのある所で使用しないでください。

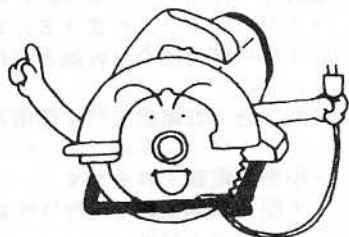


3. 感電に注意してください。
  - ・電動工具を使用中、身体をアースされているものに接触させないようにしてください。（例えば、パイプ、暖房器具、電子レンジ、冷蔵庫などの外枠）
4. 子供を近づけないでください。
  - ・作業員以外、電動工具やコードに触れさせないようにください。
  - ・作業員以外、作業場へ近づけないでください。
5. 使用しない場合は、きちんと保管してください。
  - ・乾燥した場所で、子供の手の届かない高い所または鍵のかかる所に保管してください。
6. 無理して使用しないでください。
  - ・安全に能率よく作業するために、電動工具の能力に合った速さで作業してください。
7. 作業に合った電動工具を使用してください。
  - ・小型の電動工具やアタッチメントは、大型の電動工具で行なう作業には使用しないでください。
  - ・指定された用途以外に使用しないでください。
8. きちんとした服装で作業してください。
  - ・だぶだぶの衣服やネックレス等の装身具は、回転部に巻込まれる恐れがありますので着用しないでください。
  - ・屋外での作業の場合には、ゴム手袋と滑止めのついた履物の使用をお勧めします。
  - ・長い髪は、帽子やヘアカバー等で覆ってください。
9. 保護めがねを使用してください。
  - ・作業時は、保護めがねを使用してください。また、粉じんの多い作業では、防じんマスクを併用してください。
10. コードを乱暴に扱わないでください。
  - ・コードを持って電動工具を運んだり、コードを引張ってコンセントから抜かないでください。
  - ・コードを熱、油、角のとがった所に近づけないでください。
11. 加工する物をしっかりと固定してください。
  - ・加工する物を固定するために、クランプや万力などを利用してください。手で保持するより安全で、両手で電動工具を使用できます。
12. 無理な姿勢で作業をしないでください。
  - ・常に足元をしっかりとさせ、バランスを保つようにしてください。



13. 電動工具は、注意深く手入れをしてください。
- ・安全に能率よく作業をしていただくために、刃物類は常に手入れをし、よく切れる状態を保ってください。
  - ・注油や付属品の交換は、取扱説明書に従ってください。
  - ・コードは定期的に点検し、損傷している場合は、お買上げの販売店またはリョービ販売営業所に修理を依頼してください。
  - ・延長コードを使用する場合は、定期的に点検し、損傷している場合には交換してください。
  - ・握り部は、常に乾かしてきれいな状態に保ち、油やグリースがつかないようにしてください。

14. 次の場合は、電動工具のスイッチを切り、プラグを電源から抜いてください。
- ・使用しない、または修理する場合。
  - ・刃物、砥石、ビット等の付属品を交換する場合。
  - ・その他危険が予想される場合。



15. 調節キーやレンチ等は、必ず取外してください。
- ・電源を入れる前に、調節に用いたキーやレンチ等の工具類が取外してあることを確認してください。
16. 不意な始動は避けてください。
- ・電源につないだ状態で、スイッチに指をかけて運ばないでください。
  - ・プラグを電源にさし込む前に、スイッチが切れていることを確かめてください。
17. 屋外使用に合った延長コードを使用してください。
- ・屋外で使用する場合、キャブタイヤコードまたはキャブタイヤケーブルの延長コードを使用してください。
18. 油断しないで十分注意して作業を行なってください。
- ・電動工具を使用する場合は、取扱方法、作業の仕方、周りの状況等十分注意して慎重に作業してください。
  - ・常識を働かせてください。
  - ・疲れている場合は、使用しないでください。
19. 損傷した部品がないか点検してください。
- ・使用前に、保護カバーやその他の部品に損傷がないか十分点検し、正常に作動するか、また所定機能を発揮するか確認してください。
  - ・可動部分の位置調整および締付け状態、部品の破損、取付け状態、その他運転に影響を及ぼす全ての箇所に異常がないか確認してください。
  - ・損傷した保護カバー、その他の部品交換や修理は、取扱説明書の指示に従ってください。取扱説明書に指示されていない場合は、お買上げの販売店またはリョービ販売営業所で修理を行なってください。スイッチが故障した場合は、お買上げの販売店またはリョービ販売営業所で修理を行なってください。
  - ・スイッチで始動および停止操作の出来ない電動工具は、使用しないでください。

20. 指定の付属品やアタッチメントを使用してください。

- ・本取扱説明書およびリョービパワーツールカタログに記載されている付属品やアタッチメント以外のものを使用すると、事故やけがの原因となる恐れがありますので使用しないでください。

21. 電動工具の修理は、専門店に依頼してください。

- ・本製品は、該当する安全規格に適合していますので改造しないでください。
- ・修理は、必ずお買上げの販売店またはリョービ販売営業所にお申し付けください。修理の知識や技術のない方が修理しますと、十分な性能を発揮しないだけでなく、事故やけがの原因となります。

## 騒音について

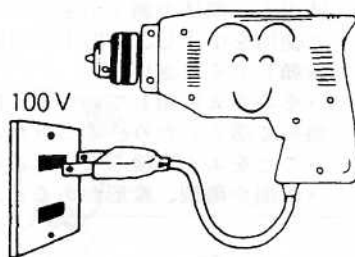
ご使用に際し、周囲に迷惑をかけないように、各都道府県等の条例で定める騒音規制値以下でご使用になる必要があります。必要に応じてしゃ音壁を設けるなどしてください。

## 電気丸ノコご使用に際して

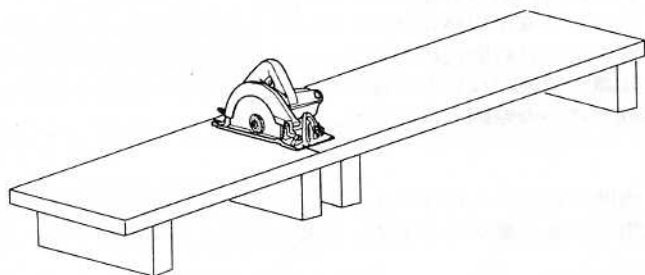
先に一般工具としての共通の注意事項を述べましたが、電気丸ノコをご使用の際には、さらにつきに述べる注意事項を守ってください。

### △ 警 告

1. 使用電源は、銘板に表示してある電圧で使用してください。
  - ・表示を超える電圧で使用すると、回転が異常に高速となり、けがの原因になります。
2. ロアガードは絶対に固定しないでください。また、円滑に動くことを確認してください。
  - ・ノコ刃が露出しますと、けがの原因になります。
3. ノコ刃は銘板に表示してある範囲内のノコ刃を使用してください。また、歯底径が135mm（W-680DSは160mm）以下のノコ刃は使用しないでください。
  - ・けがの原因になります。
4. 切断する材料は、安定性のよい台においてください。
  - ・台が不安定ですと、けがの原因になります。
5. 切落とし寸前や切断中に、材料の重みでノコ刃がはさみつけられないように、切断する部分に近い位置を支える台を設けてください。
  - ・ノコ刃がはさみつけられると、けがの原因になります。



6. 材料の切落とし側が大きいときは、切落とし側にも安定性のよい台を設けてください。また、台の高さは、ノコ刃の出しろの3倍以上にしてください。
- ・このような台がないとけがの原因になります。



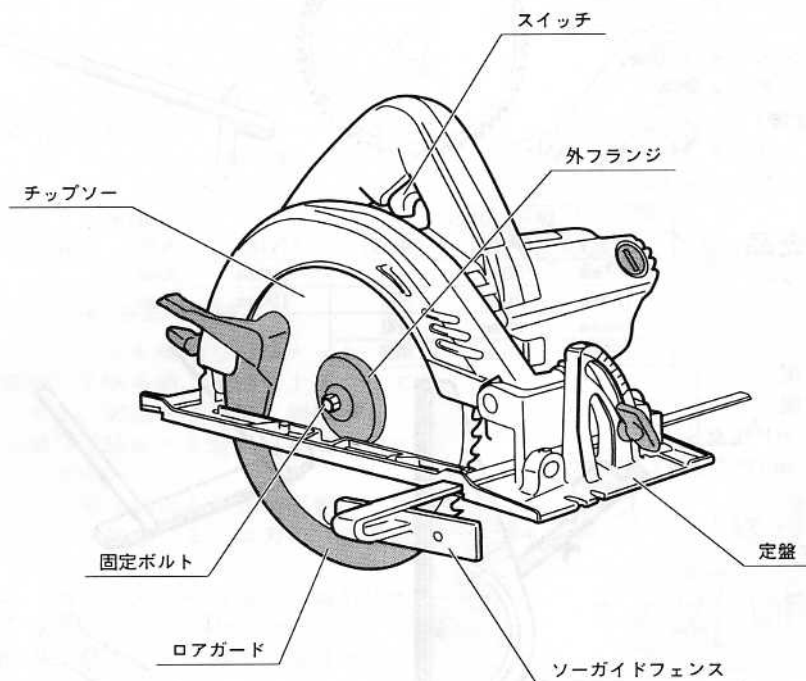
7. 使用中は本体を確実に保持してください。
- ・確実に保持していないと、本体が振れ、けがの原因になります。
8. 使用中はノコ刃や回転部、切粉の排出部に手や顔などを近づけないでください。
- ・けがの原因になります。
9. 切断途中で、ノコ刃を回転させたまま本体を戻そうとすると、強い反発力が生じ、けがの原因になります。その場合、スイッチを切り、回転が完全に止まってから本体を持上げるようにしてください。
10. 使用中、機体の調子が悪かったり、異常音が出たときは、直ちにスイッチを切って使用を中止し、お買上げの販売店、またはリョービ販売営業所に点検・修理を依頼してください。
- ・そのまま使用していると、けがの原因になります。
11. 誤って落としたり、ぶつけたときは、ノコ刃や機体などに破損や亀裂、変形がないことをよく点検してください。
- ・破損や亀裂、変形があると、けがの原因になります。

### △ 注意

1. 刃物類(ノコ刃など)や付属品は、取扱説明書に従って確実に取付けてください。
- ・確実にないと、外れたりし、けがの原因になります。
2. ノコ刃にヒビ、割れなどの異常がないことを確認してから使用してください。
- ・ノコ刃が破損し、けがの原因になります。
3. 使用中は、軍手など巻込まれる恐れのある手袋を着用しないでください。
- ・回転部に巻込まれ、けがの原因になります。
4. 作業前に、人のいない方向にノコ刃を向けて空転させ、機体の振動やノコ刃の面振れなどの異常がないことを確認してください。
- ・異常があるとけがの原因になります。
5. ブレーキが働くときの反発力に注意してください。
- ・機体を落としたりし、けがの原因になります。

6. 切断する材料の下に障害物がないことを確認してください。
  - ・強い反発力が生じ、けがの原因になります。
7. 材料に釘などの異物がないことを確認してください。
  - ・刃こぼれだけでなく、反発により思わぬけがの原因になります。
8. 切断しようとする材料の前方に手を置いたり、コードを材料の上に乗せたまま作業しないでください。
  - ・手を切ったり、コードを切断し感電の恐れがあります。
9. 回転するノコ刃で、コードを切断しないよう注意してください。
10. 本体を万力などで保持した使い方はしないでください。
  - ・不意の接触などで、けがの原因になります。
11. 高所作業の時は、下に人がいないことをよく確かめてください。また、コードを引っかけたりしないでください。
  - ・材料や機体などを落としたときなど、事故の原因になります。
12. 回転させたまま、台や床などに放置しないでください。
  - ・けがの原因になります。

## ■各部の名称



## 仕様

モデル	W-570DS	W-680DS
電源	単相、交流、100V・50/60Hz	
電流	9.4A	11A
消費電力	900W	1050W
無負荷回転数	4700R.P.M.	
最大切入深さ	90度(直角切断時) 57mm	68mm
	45度(傾斜切断時) 37mm	46mm
丸ノコ寸法 (外型)×(内型)	165×20mm	190×20mm
	*内径19mmの丸ノコ刃も取付けられます。	
機体寸法 (タテ) (ヨコ) (高さ)	266 × 224 × 228mm	296 × 226 × 242mm
コード	2芯・5m	
重量	3.0kg	3.3kg
絶縁方式	☐ 二重絶縁	

## 通常付属品

(チップソー付仕様)

①チップソー (本体取付)

	W-570DS	W-680DS
外径	165mm	190mm
内径	20mm	20mm
歯数	48	48

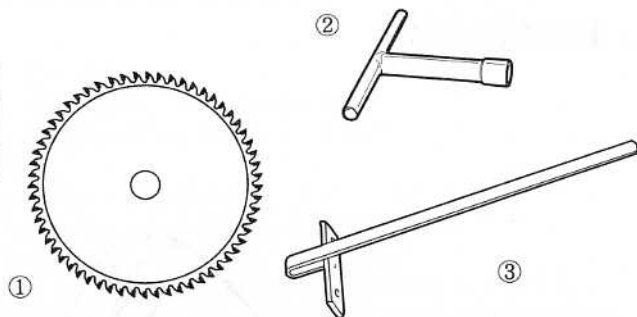
②ボックススパナ (10mm)

③ソーガイドフェンス

(刃ナシ仕様)

②ボックススパナ (10mm)

③ソーガイドフェンス



## 別販売品

①チップソー

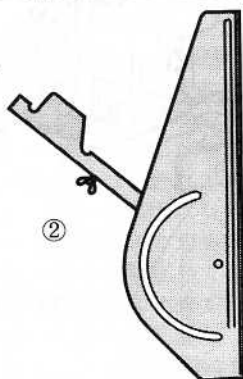
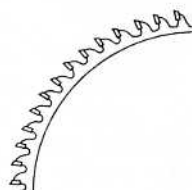
W-570DS			W-680DS		
(外径)	(内径)	(歯数)	(外径)	(内径)	(歯数)
165mm	20mm	48	190mm	20mm	48
165mm	20mm	52	190mm	20mm	60
165mm	20mm	60			
165mm	20mm	72			

②傾斜定規

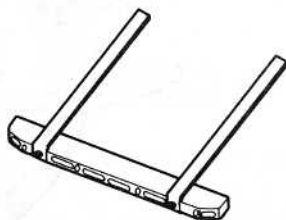
③平行定規

④補助ハンドルセット

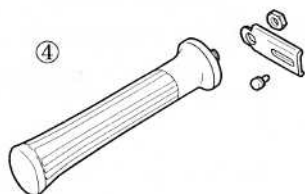
(W-680DSのみ)



③



④





## ■用途

- 各種木材の切断

(注) 本機では金属、石材など木材以外の切断作業はしないでください。定盤面に傷が付きまます。また、切断砥石での切断、ベンチスタンドに取付けての使用はできません。

## ■操作方法

### ●スイッチ

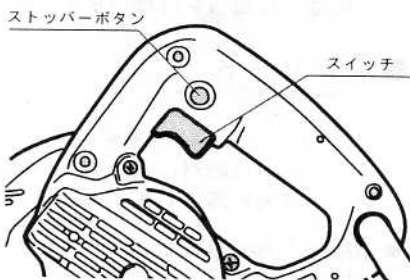
#### △ 警告

- ・作業以外（特にお子様）に電動工具やコードをさわらせたり、作業場所に近づけないでください。思わぬ事故の原因になります。
- ・使用電源は、銘板に表示してある電圧（100V）で使用してください。表示を超える電圧で使用すると、回転が異常に高速となり、けがの原因になります。

#### △ 注意

- ・ブレーキが働くときの反発力に注意してください。機体を落としたりし、けがの原因になります。

- 本機はスイッチを切るとすばやくノコ刃が停止するブレーキ付となっています。
- スイッチ操作はスイッチを引くと入り離すと切れます。また、スイッチを引いた状態で握り部側面のストッパーボタンを押すと、スイッチから指を離してもスイッチは入ったままになります。この場合、再度スイッチを引くとストッパーボタンは外れます。



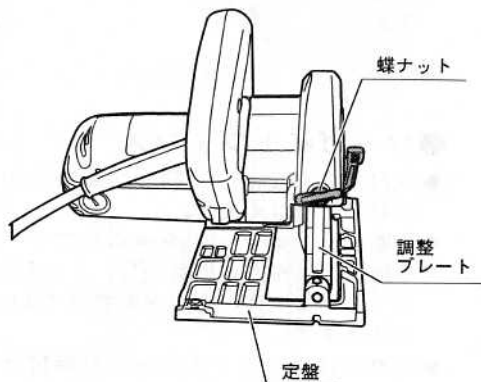
### ●切込み深さの調整

- 切込み深さは本体後方の蝶ナット（深さ調節用）をゆるめ、定盤を上下させて調整します。切込み深さは、調整プレートが目盛り（15mm＝5分単位）を目安にしてください。

また、正確な切込み深さが必要なときは定盤面からでているノコ刃の寸法を測って決めます。

(注) 調整プレートの目盛りは傾斜切断の場合は使用しないでください。

- 調整後は蝶ナットを確実に締付けてください。

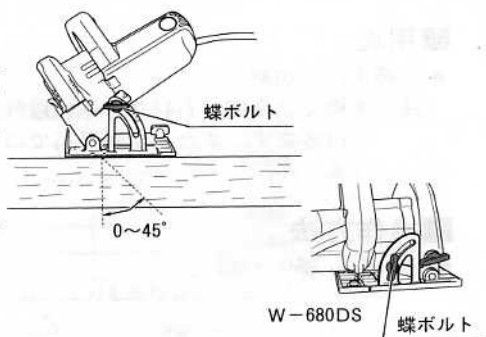


## ●傾斜角度の調整

- 調整は定盤前側の蝶ボルトをゆるめ、定盤を傾斜させます。

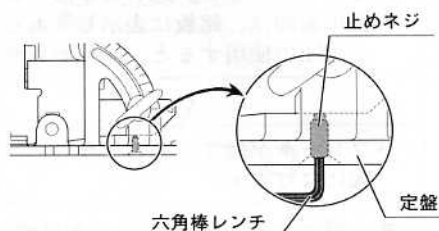
(W-680DSは前後の蝶ボルトをゆるめてください。)

- 傾斜角の目盛は定盤の前面にあります。
- 調整後は蝶ボルトを確実に締付けてください。



### (直角切断位置の微調整)

- 本機は傾斜角度0度位置(直角切断)の微調整ができる構造になっています。傾斜角度微調整は、微調整用止めネジを回して、定盤の止まる角度を変えて行ないます。工場出荷時に角度調整はしておりますが、万一角度が狂った場合には、次の要領で調整してください。
- 定盤裏側から、止めネジを六角棒レンチ(2.5mm=市販をご使用ください。)で回して角度の微調整を行ないます。

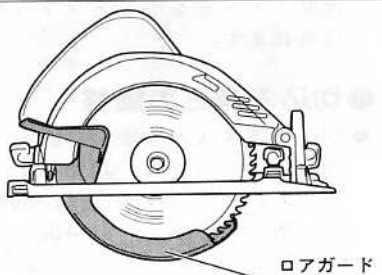


## ●ロアガード

### ⚠ 警告

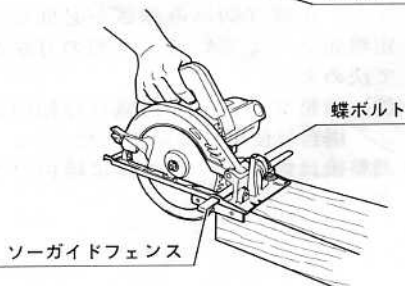
- ロアガードは絶対に固定しないでください。また円滑に動くことを確認してください。ノコ刃が露出しますと、けがの原因になります。

- 事故を未然に防ぐため、ロアガードを付けてあります。
- ロアガードは作業中に自動的に持上がり、作業が終る時は自動的に丸ノコ刃を覆います。



## ●ソーガイドフェンス

- 墨打ちの必要がなく同じ切断幅の加工が連続して行なえます。
- 切断幅は、蝶ボルトをゆるめてソーガイドフェンスを左右に動かし、ノコ刃とソーガイドフェンスの案内面までの寸法によって決めます。
- 調整後は蝶ボルトをしっかりと締付けてください。



## ●ノコ刃の取付け、取外し

### △ 警告

- ・ノコ刃の取付け、取外しの前に、必ずスイッチを切り、プラグを電源から抜いてください。不意な起動によるけがの原因になります。
- ・ノコ刃は外径160mm～165mm（W-680DSは180mm～190mm）、内径20mm（または19mm）のものをご使用ください。
- ・ノコ刃取付け後は、ボックススパナを取外し、ノコ刃交換用レバーが元に戻って、ノコ刃がスムーズに回転することを確認した後、スイッチを入れるようにしてください。ボックススパナがとぶなどしてけがの原因になります。

### △ 注意

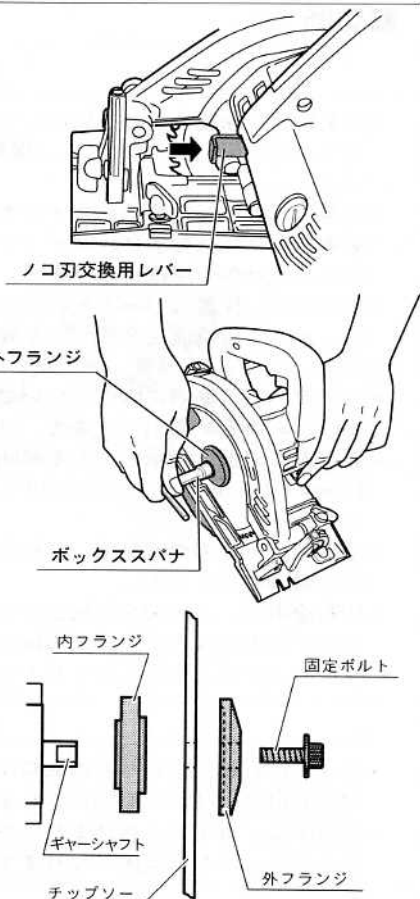
- ・ノコ刃にヒビ、割れなどの異常がないことを確認してください。ノコ刃が破損し、けがの原因になります。
- ・ノコ刃の取付けは下記の指示に従って確実に取付けてください。確実にないと、外れたりし、けがの原因になります。

#### (刃物の取外し)

- 1) 切込み深さを最大にし、安定した台の上に丸ノコを置きます。
- 2) ノコ刃交換用レバーを押さえた状態でノコ刃が固定される位置まで付属品のボックススパナでゆっくりと固定ボルトを回転させます。
- 3) ノコ刃が固定された状態で、ボックススパナで固定ボルトを反時計方向に回してゆるめます。
- 4) ロアガードを安全カバーに沿わせていっぱいまで回します。
- 5) 固定ボルト、外フランジ、ノコ刃の順に外してください。

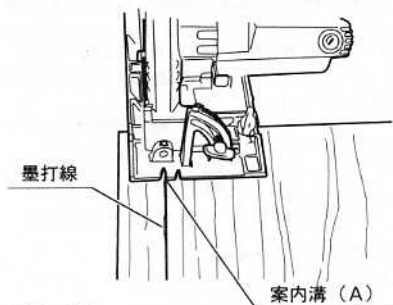
(注) ノコ刃の取付けは、取外しと逆の手順で行ないます。内径19mmのノコ刃を取付ける場合は内フランジを反対にして19の刻印が外側（ノコ刃側）になるようにしてください。

(注) ノコ刃の向きはノコ刃の矢印と安全カバーの矢印を同じ方向にしてください。

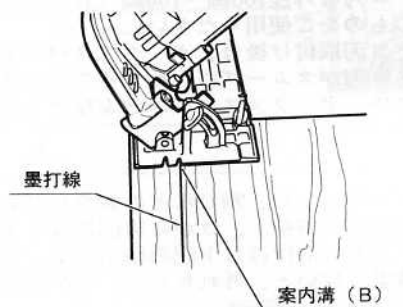


## ●切断位置

- 傾斜角0度の場合は定盤先端の0°の刻印のある案内溝(A)と刃口の前側、定盤後部の案内溝に墨打線を合わせて切断してください。



- 傾斜角45度の場合は、45°の刻印のある案内溝(B)を墨打線に合わせます。



## ■切断

### △ 警告

- ・作業時は、保護めがねを使用してください。また、粉じんの多い作業では、防じんマスクを併用してください。(保護めがね、防じんマスクは市販品をご利用ください。)
- ・電源につないだ状態で、スイッチに指をかけて運ばないでください。また、プラグを電源にさし込む前に、スイッチが切れていることを確かめてください。不意な起動によるけがの原因になります。
- ・使用前に、保護カバーやその他の部品に損傷がないか十分点検し、正常に作動するか、また所定機能を発揮するか確認してください。異常があるとけがの原因になります。
- ・ロアガードは絶対に固定しないでください。また、円滑に動くことを確認してください。ノコ刃が露出しますと、けがの原因になります。
- ・ノコ刃は銘板に表示してある範囲内のノコ刃を使用してください。また、歯底径が135mm(W-680DSは160mm)以下のノコ刃は使用しないでください。けがの原因になります。
- ・使用中はノコ刃や回転部、切粉の排出部に手や顔などを近づけないでください。けがの原因になります。
- ・切断途中で、ノコ刃を回転させたまま本体を戻そうとすると、強い反発力が生じ、けがの原因になります。その場合、スイッチを切り、回転が完全に止まってから本体を持上げるようにしてください。

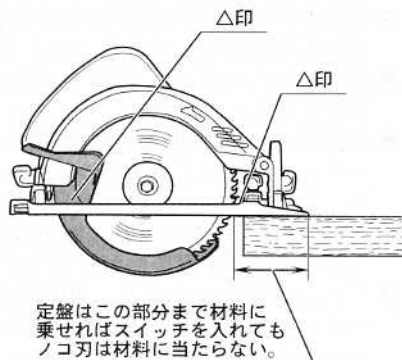
### △ 注意

- ・ノコ刃にヒビ、割れなどの異常がないことを確認してから使用してください。ノコ刃が破損し、けがの原因になります。
- ・使用中は、軍手など巻込まれる恐れのある手袋を着用しないでください。回転部に巻込まれ、けがの原因になります。

## ●切断要領

- 切断材の上に定盤をのせ、ノコ刃が切断材に触れない状態でスイッチを入れます。
- ノコ刃の回転が上がり、一定の回転数になりましたら定盤面が切断材から浮上がないように注意して、切断してください。
- 定盤横の2カ所の△印は最大切込み深さにした場合のノコ刃の位置を示しています。

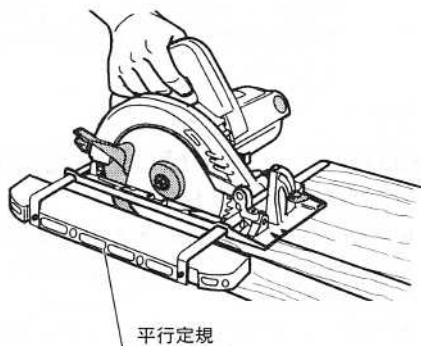
(注) 切断材料に合った送り速度で切断作業を行なってください。



## ■別販売品について

### ●平行定規（別販売品）

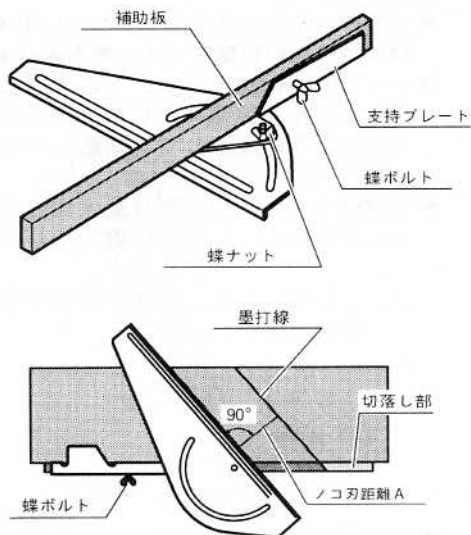
- 墨打ちの必要がなく、同じ巾の加工が連続して行なえます。平行定規は本体の左右どちらにでも取付けられます。
- 平行定規に切断巾目盛りがあります。平行定規を取付けた側の定盤の端面で目盛りを読んでください。精密な寸法が必要な場合には、目盛り寸法を目安とし、切断巾寸法はノコ刃と平行定規の案内面までの寸法を測って決めてください。目盛りは寸表示にしています。
- 平行定規の取付けは、定盤前後の取付穴に平行定規の足を通し2本の蝶ボルトで固定します。



## ●傾斜定規（別販売品）の使用

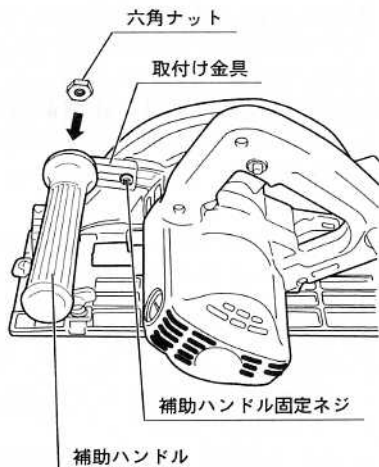
- 傾斜定規は、直角位置から左右各60度まで角度を調整することができます。
- 蝶ナットをゆるめ、必要な角度に定規を調整します。
- 傾斜定規の案内面と切断位置は定盤側面からノコ刃距離A W-570DSは(約91mm=3寸)、W-680DSは(約100mm=3寸3分)離れています。墨打線からAの距離を離して傾斜定規を合わせてください。
- ご自分で補助板を作り、傾斜定規に取付けますと傾斜定規の位置が簡単に合わせられます。
- 補助板は高さ40mm厚さ10mmで長さが500mm前後の板を用意し、支持プレートに蝶ボルトで固定します。
- 傾斜定規を必要な角度に合わせた後、定規をセットし、補助板のノコ刃より長く出ている部分を切落とします。残った部分の先端を墨打線に合わせてください。

(注) 補助板の切落とし位置は傾斜定規の角度により異なります。定規の角度を変えた場合は補助板を作り直してください。



## ●補助ハンドル(別販売品)の使用 (W-680DSのみ)

- 補助ハンドルを取付ける事により両手で本体を保持でき安全に作業を行なうことができます。
- 補助ハンドルには六角ナット、取付け金具、固定ネジがセットで付いています。
- 補助ハンドルの取付けは次の手順で簡単に行なえます。
  - ① 補助ハンドルに取付け金具を通し六角ナットで締付けます。
  - ② ①を本体の補助ハンドル取付け位置に合わせ固定ネジで取付けます。
- 補助ハンドルの取外しは逆の手順で簡単に行なえます。



## ■保守と点検

### ⚠ 警告

・保守、点検、部品交換などのお手入れの前にスイッチを切って、プラグを必ず電源から抜いてください。けがや感電の原因になります。

#### ●刃物について

- ノコ刃の切れ味が悪くなったものをそのままご使用になっておきますと、モーターに無理をかける事になり、また能率も落ちますから早めに目立てするか新品と交換してください。

#### ●各部取付けネジの点検

- ネジなどのゆるみがないか確認してください。もしゆるみがある場合は締直してください。

#### ●使用後の手入れ

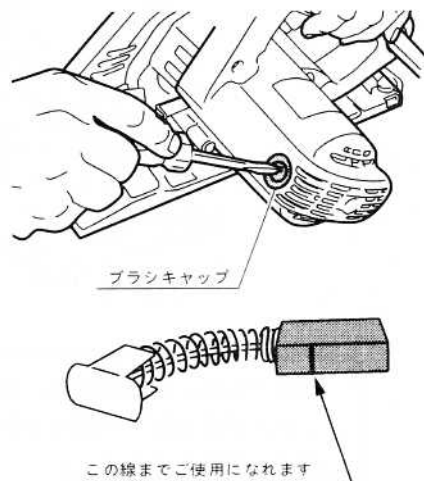
- 油污れなどをふき取り、使いやすい状態にしておいてください。乾いた布か石けん水をつけた布で本体を拭いてください。
- ガソリン、シンナー、石油類での清掃は本体をいためます。また水洗いは絶対にしないでください。

#### ●作業後の保管

- 高温にならない乾燥した場所に保管してください。お子さまの手の届く範囲や落下の恐れのあるところはさけてください。

#### ●カーボンブラシについて

- カーボンブラシは消耗品です。カーボンブラシは全長の1/3（線の入った位置）程度に摩耗しましたら新しいカーボンブラシと交換してください。短くなったカーボンブラシをそのまま使用しますと、モーター焼損の原因となることがあります。
- カーボンブラシはブラシキャップを⊖ドライバーで、取外して交換します。
- カーボンブラシは2個1セットです。交換されるときは指定のカーボンブラシを使用し、2個とも交換してください。



#### ●修理について

- 本機は厳密な管理の元で製造されています。もし正常に作動しなくなった場合には、お買い上げの販売店にご用命ください。その他、部品ご入用の場合、あるいは取扱い上ご不明な点、ご質問などご遠慮なくお問い合わせください。

部品ご入用、故障の場合、その他取扱い上ご不明な点があった場合には、ご遠慮なくお買上げの販売店、またはリョービ販売営業所にお問い合わせください。

※改良のためお断りなく仕様、外観等を変更することがあります。

**RYOBI**

発売元

リョービ販売株式会社

製造元

リョービ株式会社