

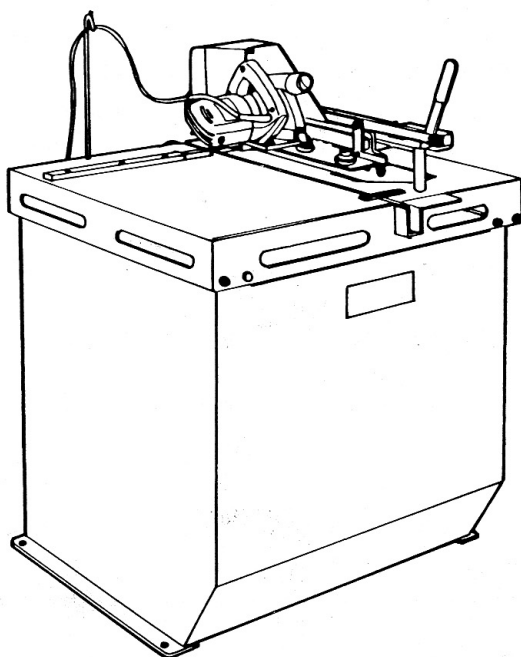
RYOBI®

定寸切断機

TSW-125

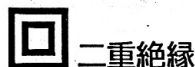
取扱説明書

ご使用前に必ずこの取扱説明書を最後までよくお読みください。
また、この取扱説明書は大切にお手元に保管してください。



— もくじ —

- ・安全上のご注意..... 1
- ・各部の名称..... 5
- ・仕様・付属品、別販売品・用途..... 6
- ・操作方法..... 6
- ・保守と点検..... 11



このたびは、リョービ定寸切断機をお買上げいただきありがとうございます。
安全に能率よくお使いいただくために、ご使用前にこの取扱説明書を最後までよくお読みください。

使用上の注意事項、本機の能力、使用方法など十分ご理解のうえで、正しく安全にご使用くださるようお願いいたします。

注意文の **⚠ 警告**、**⚠ 注意** の意味について

ご使用上の注意事項は **⚠ 警告** と **⚠ 注意** に区分していますが、それぞれ次の意味を表します。

なお、**⚠ 注意** に記載した事項でも、状況によっては重大な結果に結び付く可能性があります。

いずれも安全に関する重要な内容を記載していますので、必ず守ってください。

⚠ 警告：誤った取扱いをしたときに、使用者が死亡または重傷を負う可能性が想定される内容のご注意。

⚠ 注意：誤った取扱いをしたときに、使用者が傷害を負う可能性が想定される内容および物的損害のみの発生が想定される内容のご注意。

「**⚠ 警告**」・「**⚠ 注意**」以外に製品の据付け、操作、メンテナンスなどに関する重要な注意事項は「(注)」にて表示しています。安全上の注意事項と同様必ず守ってください。

■安全上のご注意

- 火災、感電、けがなどの事故を未然に防ぐため、次に述べる「安全上のご注意」を必ず守ってください。
- ご使用前に、この「安全上のご注意」すべてをよくお読みのうえ、指示に従って正しく使用してください。
- お読みになった後は、お使いになる方がいつでも見られる所に必ず保管してください。

⚠ 警告

1. 作業場は、いつもきれいに保ってください。
 - ・ ちらかった場所や作業台は、事故の原因になります。
2. 作業場の周囲状況も考慮してください。
 - ・ 電動工具は雨中で使用したり、湿った、またはぬれた場所で使用しないでください。
 - ・ 作業場は十分に明るくしてください。
 - ・ 可燃性の液体やガスのある所で使用しないでください。
3. 感電に注意してください。
 - ・ 電動工具を使用中、身体をアースされているものに接触させないようにしてください。
(例えばパイプ、暖房器具、電子レンジ、冷蔵庫などの外枠)
4. 子供を近づけないでください。
 - ・ 作業以外、電動工具やコードに触れさせないでください。

△ 警告

- ・ 作業者以外、作業場へ近づけないでください。
- 5. 使用しない場合は、きちんと保管してください。
 - ・ 乾燥した場所で、子供の手の届かない高い所、または鍵のかかる所に保管してください。
- 6. 無理して使用しないでください。
 - ・ 安全に能率よく作業するために、電動工具の能力に合った速さで作業してください。
- 7. 作業に合った電動工具を使用してください。
 - ・ 小型の電動工具やアタッチメントは、大型の電動工具で行なう作業には使用しないでください。
 - ・ 指定された用途以外に使用しないでください。
- 8. きちんとした服装で作業してください。
 - ・ だぶだぶの衣服やネックレスなどの装身具は、回転部に巻込まれる恐れがありますので、着用しないでください。
 - ・ 屋外での作業の場合には、ゴム手袋と滑り止めの付いた履物の使用をお勧めします。
 - ・ 長い髪は、帽子やヘアカバーなどで覆ってください。
- 9. 保護めがねを使用してください。
 - ・ 作業時は保護めがねを使用してください。
 - また、粉じんの多い作業では、防じんマスクを併用してください。
- 10. 防音保護具を着用してください。
 - ・ 騒音の大きい作業では、耳栓、イヤマフなどの防音保護具を着用してください。
- 11. コードを乱暴に扱わないでください。
 - ・ コードを持って電動工具を運んだり、コードを引張ってコンセントから抜かないでください。
 - ・ コードを熱、油、角のつがった所に近づけないでください。
- 12. 加工するものをしっかり固定してください。
 - ・ 加工するものを固定するために、クランプや万力などを利用してください。
 - 手で保持するより安全で、両手で電動工具を使用できます。
- 13. 無理な姿勢で作業をしないでください。
 - ・ 常に足元をしっかりとさせ、バランスを保つようにしてください。
- 14. 電動工具は注意深く手入れをしてください。
 - ・ 安全に能率よく作業をしていただくために、刃物類は常に手入れをし、よく切れる状態を保ってください。
 - ・ 注油や付属品の交換は、取扱説明書に従ってください。
 - ・ コードは定期的に点検し、損傷している場合は、お買上げの販売店またはリョービ販売営業所に修理を依頼してください。
 - ・ 延長コードを使用する場合は、定期的に点検し、損傷している場合には、交換してください。
 - ・ 握り部は常に乾かしてきれいな状態に保ち、油やグリースが付かないようにしてください。

△ 警告

15. 次の場合は電動工具のスイッチを切り、プラグを電源から抜いてください。
 - ・使用しない、または、修理する場合。
 - ・刃物、といし、ビットなどの付属品を交換する場合。
 - ・その他危険が予想される場合。
16. 調節キーやレンチなどは、必ず取外してください。
 - ・電源を入れる前に、調節に用いたキーやレンチなどの工具類が取外してあることを確認してください。
17. 不意な始動は避けてください。
 - ・電源につないだ状態で、スイッチに指を掛けて運ばないでください。
 - ・プラグを電源に差込む前に、スイッチが切れていることを確かめてください。
18. 屋外使用に合った延長コードを使用してください。
 - ・屋外で使用する場合、キャブタイヤコード、またはキャブタイヤケーブルの延長コードを使用してください。
19. 油断しないで十分注意して作業を行なってください。
 - ・電動工具を使用する場合は、取扱方法、作業の仕方、周りの状況など十分注意して、慎重に作業してください。
 - ・常識を働かせてください。
 - ・疲れている場合は使用しないでください。
20. 損傷した部品がないか点検してください。
 - ・使用前に、保護カバーやその他の部品に損傷がないか十分点検し、正常に作動するか、また所定機能を発揮するか確認してください。
 - ・可動部分の位置調整、および締付け状態、部品の破損、取付状態、その他運転に影響を及ぼすすべての箇所に異常がないか確認してください。
 - ・損傷した保護カバー、その他の部品交換や修理は、取扱説明書の指示に従ってください。
取扱説明書に指示されていない場合は、お買上げの販売店、またはリョービ販売営業所に修理を依頼してください。
スイッチが故障した場合は、お買上げの販売店、またはリョービ販売営業所で修理を行なってください。
 - ・スイッチで始動、および停止操作のできない電動工具は、使用しないでください。
21. 指定の付属品やアタッチメントを使用してください。
 - ・本取扱説明書、およびリョービカタログに記載されている付属品やアタッチメント以外のものを使用すると、事故やけがの原因となる恐れがありますので、使用しないでください。
22. 電動工具の修理は、専門店で依頼してください。
 - ・本製品は該当する安全規格に適合していますので、改造しないでください。
 - ・修理は必ずお買上げの販売店、またはリョービ販売営業所にお申し付けください。
修理の知識や技術のない方が修理しますと、十分な性能を発揮しないだけでなく、事故やけがの原因となります。

騒音について

ご使用に際し、周囲に迷惑をかけないように、各都道府県等の条例で定める騒音規制値以下でご使用になる必要があります。必要に応じてしゃ音壁を設けるなどしてください。

●定寸切断機ご使用に際して

先に電動工具としての共通の注意事項を述べましたが、定寸切断機をご使用の際には、さらにつぎに述べる注意事項を守ってください。

△ 警告

1. 使用電源は、銘板に表示してある電圧でご使用ください。
 - ・表示を超える電圧で使用すると、回転が異常に高速となりけがの原因になります。
2. ロアガードは、絶対に固定しないでください。また、円滑に動くことを確認してください。
 - ノコ刃が露出したままですと、けがの原因になります。
3. ノコ刃は、指定のものを使用してください。
 - 機械の能力に合わないだけでなく、けがの原因にもなります。
4. ご使用時は、必ず集じん装置を取り付けてください。
 - ・ほこりを吸い込むことがあります。
5. 切断する材料は、必ずクランプで固定し安定した状態を保ってください。
 - ・不安定ですと、けがの原因になります。
6. 定寸切断機は、安定した場所に設置してください。
 - ・設置が不安定ですとけがの原因になります。
7. 使用中は、丸ノコ部ハンドルを確実に保持してください。
 - ・確実に保持していないと、丸ノコ部ハンドルが振れたりしたとき、けがの原因になります。
8. 使用中は、ノコ刃や回転部、切断部に手や顔を近づけないでください。
 - ・けがの原因になります。
9. 使用中、機体の調子が悪かったり、異常音が出たときは、直ちにスイッチを切って使用を中止し、お買上げの販売店、または、リョービ販売営業所に点検・修理を依頼してください。
 - ・そのまま使用していると、けがの原因になります。
10. 誤ってぶつけたりした時は、丸ノコ部やその他機体に破損や、変形がないことをよく点検してください。
 - ・破損や・変形があると、けがの原因になります。

△ 注意

1. 刃物類や付属品は、取扱説明書に従って確実に取付けてください。
 - ・確実にしないと、はずれたりし、けがの原因になります。
2. ノコ刃にヒビ、割れなどの異常がないことを確認してから使用してください。
 - ・ノコ刃が破損し、けがの原因になります。
3. 使用中は、軍手など巻込まれる恐れがある手袋を着用しないでください。

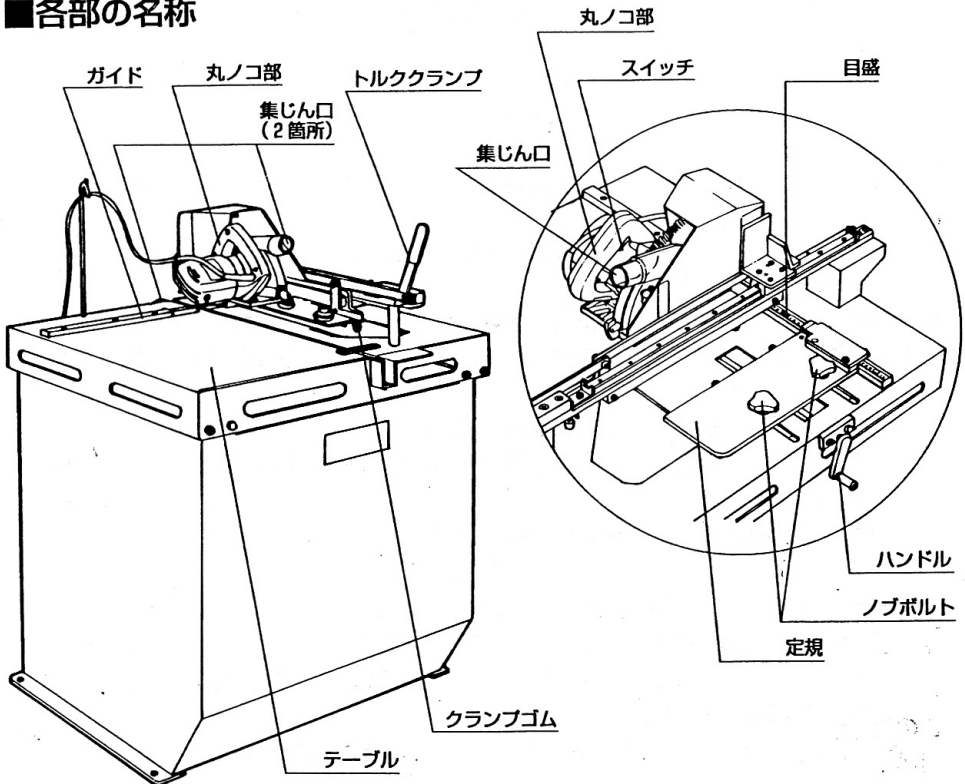
△ 注意

- ・回転部に巻込まれ、けがの原因になります。
4. 作業前に、ノコ刃を回転させ、機体の振動やノコ刃に異常がないことを確認してください。
異常があるとけがの原因になります。
 5. 切断する材料に障害物などが付着していないことを確認してください。
 - ・強い反発力が生じ、けがの原因になります。
 6. 切断しようとする材料の前方に手を置いたり、コードを材料の上に乗せたまま作業しないでください。
 - ・手を切ったり、コードを切断し、感電の恐れがあります。
 7. 材料を交換する際は、必ずノコ刃を停止させてください。
ノコ刃が回転したまま交換などをすると、けがなどの原因になります。
 8. 回転させたまま、放置しないでください。
 - ・けがの原因になります。

(注)

電源が離れていて延長コードが必要なときは、機械を最高の能率で、故障なくご使用いただくために、十分な太さのコードをできるだけ短くお使いください。

■各部の名称



■仕様

電 源	单相・交流100V・50/60Hz
電 流	7.3A
消 費 電 力	710W
回 転 数	No. 7,500min ⁻¹ (回/分)
ノ コ 刃	オールダイヤモンドチップソー (外径125×内径20mm)
最大切断厚	25mm
最大切断長さ	480mm
切断幅調整範囲	35~215mm
集じん口径	直径38mm(2箇所)
機 体 寸 法	長さ790×幅800×高さ990mm
質 量	70kg
コ ー ド 長 さ	5m

■付属品

- ・オールダイヤモンドチップソー
(外径125×刃厚1.8×内径20mm×8p)
- ・スパナ(10mm)

■別販売品

- ・オールダイヤモンドチップソー
(外径125×刃厚1.8×内径20mm×8p)

■用途

外壁材(サイディング)の定寸切断
……出隅加工機へのセッティング用

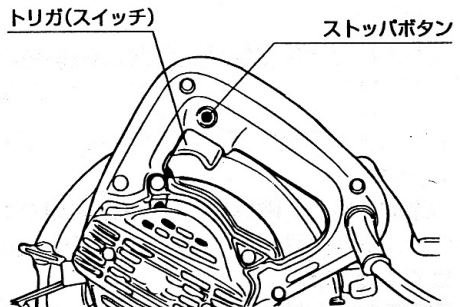
■操作方法

●スイッチ

△ 警 告

・使用電源は、銘板に表示してある電圧で使用してください。表示を超える電圧で使用すると、回転が異常に高速となり、けがの原因になります。

- ・本機は、スイッチを切るとノコ刃の回転が停止するブレーキ付となっております。
- ・スイッチ操作はトリガを引くと入り、離すと切れます。
また、トリガを引いた状態で握り部側面のストップボタンを押すと、トリガから手を離してもスイッチは入ったままになります。
この場合、再度トリガを引くとストップボタンは解除されます。



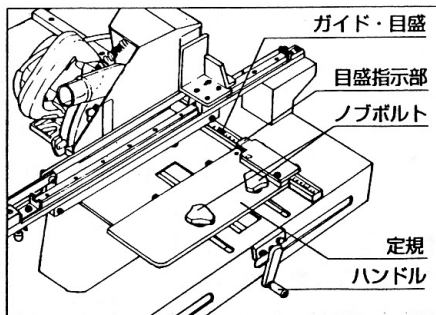
●切断幅の調節

- ・出隅加工機にセットできる幅サイズに合わせ、サイディングボードの切断幅を調節します。
- ・定規のノブボルト2個をゆるめた後、ハンドルを回し、定規を前後させます。ガイド面の目盛りで定規位置を確認・調節します。

<調整範囲>

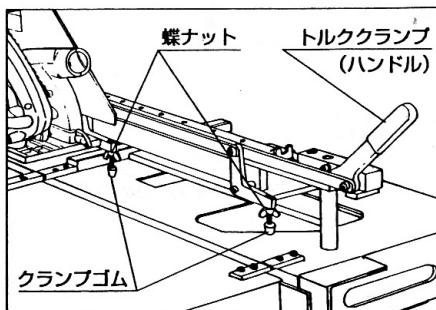
サイディング幅 35～215mm

- ・調節後、定規のノブネジ2個を均等に締付け、定規を固定します。



●材料固定部の調整

- ・サイディングの厚みに合わせ、材料押え部のトルククランプ押え圧調整が必要です。
- ・押さえ部の蝶ナットをゆるめた後、先端のクランプゴムを回し、任意の位置(圧)に調整してください。
- 前後2箇所とも均等な押えとなるよう調整ください。
- ・調整後は、蝶ナットを締めてください。



●ノコ刃の取付け、取外し

△ 警告

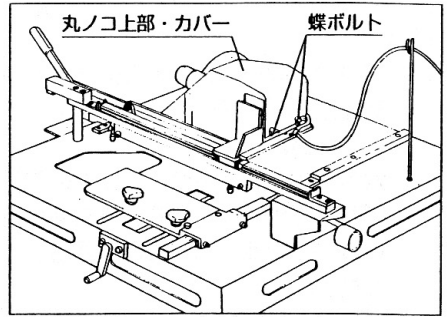
- ・オールダイヤモンドチップソーの取付け、取外しの前に必ずスイッチを切り、プラグを電源から抜いてください。
不意な始動によるけがの原因になります。
- ・オールダイヤモンドチップソーは指定の(外径125×内径20mm)のものをご使用ください。
- ・オールダイヤモンドチップソー取付け後は、スパナを取外し、刃物がスムーズに回転することを確認した後、各カバーを取付け、スイッチを入れるようにしてください。
スパナなどが飛ぶなどしてけがの原因になります。

△ 注意

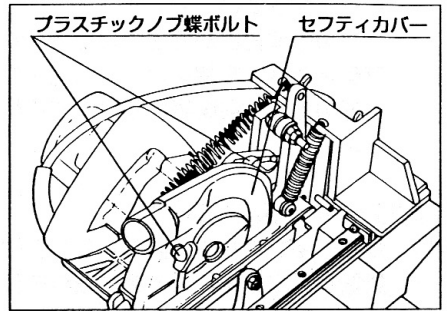
- ・オールダイヤモンドチップソーにヒビ、割れなどの異常がないことを確認してください。
異常があると、破損からけがの原因になります。
- ・オールダイヤモンドチップソーの取付けは、下記の指示に従って確実に取付けてください。
確実にないと外れたりし、けがの原因になります。

(取外し)

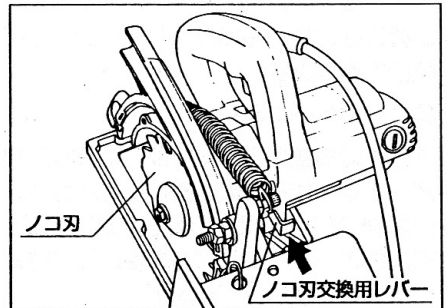
- ・丸ノコ上部のカバーを固定している2個の蝶ボルトをゆるめ、カバーを外してください。



- ・つぎに、丸ノコ本体のセフティカバーを固定している裏表各1箇所のプラスチックノブ蝶ボルトを外し、セフティカバーを取外してください。

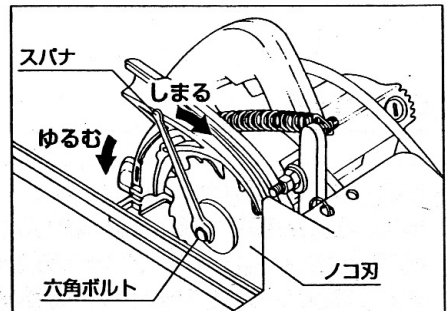


- ・刃物部のノコ刃交換用レバーを押さえた状態で、ノコ刃が固定できる位置までゆっくりとノコ刃を回します。



- ・ノコ刃の回転が固定できた位置で、付属のスパナ(10mm)を使い六角ボルトをゆるめてください。
- ・六角ボルト、外フランジ、刃物の順に取外してください。

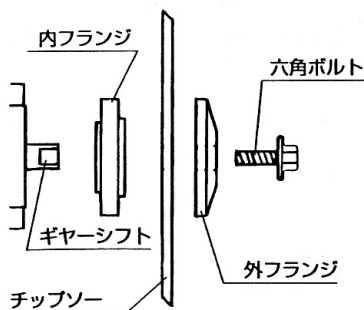
注) ・ノコ刃を取外すときは、シャフトからノコ刃を抜いた後、上方向に引き抜くように持ち上げ、取外してください。



(取付け)

・ノコ刃の取付けは、取外しと逆の手順で行います。

- 注) ・ノコ刃の向きはノコ刃の矢印とセフティカバーの矢印を同じ方向にしてください。
- ・六角ボルトを締付け、ノコ刃の取付けができた後は、必ずノコ刃交換用レバーが戻っていることを確認してください。
 - ・ノコ刃の回転中は、ノコ刃交換用レバーを押さないでください。
 - ・ノコ刃の取付けができましたら、セフティカバーを取付け、次に丸ノコ上部のカバーを確実に取付けてください。



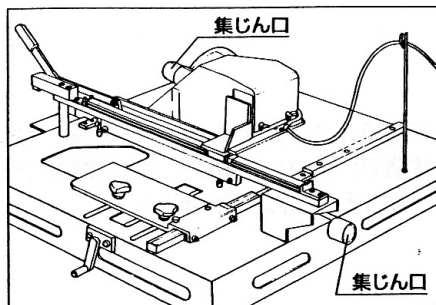
●集じんホースの取付け

注) ・サイディング材の切断粉じんから作業場や、粉じんによる機械故障を避けるためにも、集じんは必ず行ってください。

- ・本機には、集じん用の集じん口が2箇所設けてあります。

集じん口外径：38mm

- ・別販売の集塵装置から伸ばした集じん用ホースを集じん口に接続してください。
- ・作業中に集じん用ホースが抜けやすいよう、市販のホースバンドなどを使用して確実にホースを固定してください。



●切断の要領

△ 警告

- ・作業時は、保護めがねを使用してください。
また、粉じんの多い作業では、防じんマスクを併用してください。
(保護めがね、防じんマスクは市販品をご利用ください。)
- ・丸ノコ部カバーやセフティカバーは絶対に取外して使用しないでください。
ノコ刃が露出しますと、けがの原因になります。

⚠ 警告

- ・使用中は、ノコ刃や回転部、切粉の排出部に手や顔などを近づけないでください。けがの原因になります。

⚠ 注意

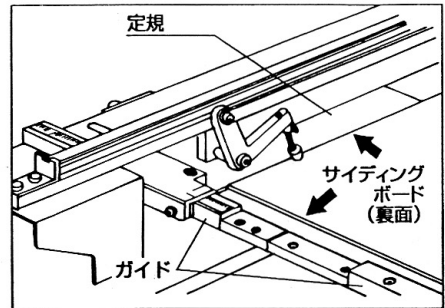
- ・ノコ刃にヒビ、割れなどの異常がないことを確認してから使用してください。ノコ刃が破損し、けがの原因になります。
- ・使用中は、軍手など巻込まれる恐れがある手袋を着用しないでください。回転部に巻込まれ、けがの原因になります。

- ・切断幅の調節をした後、トルククランプを持ち上げます。

つぎに、サイディングボードをテーブル上に乗せ、ガイドに沿わせ、定規に当たるまで入れてください。

トルククランプでサイディングボードを押さえ、固定してください。

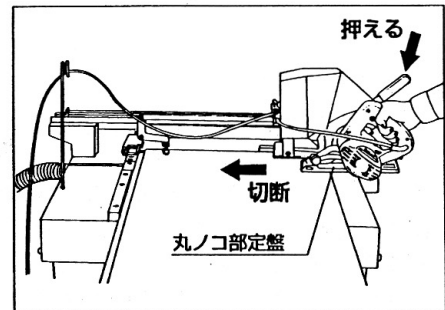
- ・丸ノコ部を一番手前に引いた状態（ノコ刃が切断材料に触れない状態）でスイッチを入れます。



- ・ノコ刃の回転が上がり、一定の回転になりましたら、丸ノコ部を下方方向に軽く押さえ（切断材料に丸ノコ部の定盤を密着させ）、静かに前方へ押し進め切断を行います。

- ・切断ができましたらスイッチを切り、手前へ丸ノコ部を戻してください。（作業のコツ）

- ・切断をスムーズに行ったり、刃持ちを良くするためには、切断時に丸ノコ部の送りを一定の早さに保つことが大切です。



■保守と点検

△ 警告

- ・保守、点検、部品交換などのお手入れの前には、必ずスイッチを切り、プラグを電源から抜いてください。不意な始動によりけがの原因になります。

●オールダイヤモンドチップソーについて

- ・切れ味の悪くなったノコ刃をそのままご使用になりますと、モーターに無理をかける事になり、また能率も落ちます。切れ味が落ちたと思われたら、早めに新しいオールダイヤモンドチップソーと交換されることをお勧めします。
- ・作業前には、次の点を確認し、異常があるときはノコ刃を交換してください。

- ・ヒビ割れ
刃物の基板部に発生した亀裂。
- ・欠け、脱落
刃物のチップに部分的にできた大きな欠けや脱落。

●各部取付けネジの点検

- ・各部を点検し、ネジなどのゆるみがないか確認してください。
もし、ゆるみがある場合は締直してください。

●使用後の手入れ

- ・油污れや粉じんなどを取除き、使いやすい状態にしておいてください。
汚れが目立つときは、乾いた布か、石けん水などを付け、かたくしぼった布で、本体の汚れを取り除いてください。
- ・ガソリン、シンナー、石油類や溶剤での清掃は、本体をいためます。
また、水洗いは絶対にしないでください。

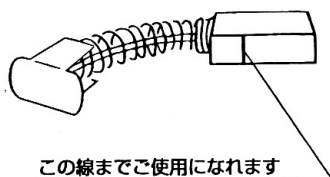
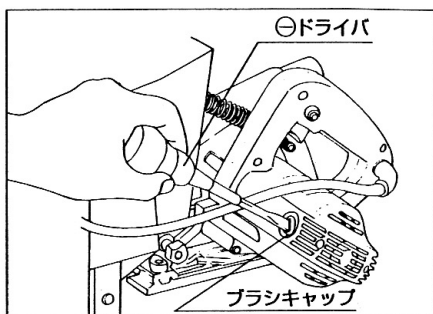
●作業後の保管

- ・高温にならない乾燥した場所にて保管してください。お子さまの手の届く範囲や転倒の恐れのあるところはさけてください。

- ・使用しないときは、電源コードをコンセントから抜き、不意に始動をしないようにしてください。

●カーボンブラシについて

- ・カーボンブラシは消耗品です。
カーボンブラシは全長の1/3(線の入った位置)程度まで摩耗しましたら、新しいカーボンブラシと交換してください。
短くなったカーボンブラシをそのまま使用しますと、モーター焼損の原因となることがあります。
- ・カーボンブラシはブラシキャップを⊖ドライバーで取外して交換します。
- ・カーボンブラシは2個1セットです。
- ・交換されるときは指定のカーボンブラシを使用し、2個とも交換してください。



●修理について

- ・本機は厳密な管理の元で製造されています。もし正常に作動しなくなった場合には、お買上げの販売店にご用命ください。
その他、部品ご入用の場合、あるいは取扱い上ご不明な点、ご質問などご遠慮なくお問い合わせください。

部品ご入用、故障の場合、その他取扱い上ご不明な点があった場合には、ご遠慮なくお買い上げの販売店、またはリョービ販売の営業所にお問い合わせください。

※改良のためお断りなく仕様、外観などを変更することがあります。

RYOBI

発売元

リョービ販売株式会社

本 社 〒468-8512

名古屋市天白区久方1-145-1

TEL.(052)807-1600 FAX.(052)807-1606