



ラジアルアームソー

RA-200

取扱説明書

ご使用前に本取扱説明書をよくご覧の上ご使用くださるようお願いいたします。



●ご使用に当たりますの注意事項

ご使用前には必ず取扱説明書を十分読み、指定された以外の用途にはお使いにならないで下さい。

- さし込みプラグを電源に接続する前に刃物は使用説明に従って正しく取付けられているか確認して下さい。
- 安全カバー、ローアガード等の各部品は正しく取付けられ、スムーズに動くか確認して下さい。
- 切断材料に釘等の異物のないことを確認して下さい。異物があれば刃物が破損する恐れがあり、危険です。
- 使用する電圧は銘板の表示と一致しているか必ず確認して下さい。100V用モーターを200Vで使用しますとモーター焼損の原因となるだけでなく、高速回転となり危険です。逆に低い電圧で使いますと力不足となります。
- 能力を超えた作業は事故のもとです。刃物は常に良い切れ味にしておき、回転数を上げた後加工を始めて下さい。安全で能率よく、きれいな仕上面が得られます。
- 運転中は刃物及び可動部には絶対に手を触れないで下さい。大変危険です。
- 作業時の服装は身軽なもので行なって下さい。ネクタイや袖口の開いた服装は機械に巻き込まれる恐れがありますので避けて下さい。
- 作業場所には作業関係者以外は近づけないで下さい。特にお子様は危険です。
- 湿った場所、ぬれた場所での使用は避けて下さい。感電事故のもとになり、モーター絶縁を低下させます。
- 安全な作業をする為には作業場はいつもきれいに整理をし、十分な照明が必要です。ちらかした作業場は事故のもとです。
- 調整用スパナ、レンチ、ドライバー類は、使用後はすぐに外すようにして下さい。
- 運転中、機械の調子が悪かったり、異状に気付いた時には、直ちに使用を中止して下さい。
- 整備点検、部品交換の際は必ずスイッチが切れていることを確認し、さし込みプラグを電源より外して下さい。
- 安全で能率よく作業をしていただく為には作業前の機械の点検と定期点検が必要です。点検はお買い求めの販売店、全国各地のリョービ電動工具販売店、リョービ東和各営業所にお問い合わせ下さい。

●特長

- ラジアルアームにより、木材の縦挽き横挽きから角度切りまで安定した作業ができます。
- 材料押えや各種安全カバー、キックバック防止装置、ロック付スイッチなど安全性を考えた設計です。
- 刃物は切れ味が良く、耐久性に優れたチップソーを採用しています。
- スタンド付ですから楽な作業姿勢で、能率的な作業ができます。

●仕様

- 電源……………単相 交流 100V
 - 定格電流……………13A
 - 消費電力……………1250W
 - 無負荷回転数……………5000 R.P.M.
 - ノコ刃寸法 (外径)210mm×(内径)25.4mm
 - 切断厚さ(横挽き)……………直角切断 54mm
……………45°切断 45mm
(縦挽き)……………直角切断 54mm
……………45°切断 33mm
 - 本体重量……………24kg
- 二重絶縁

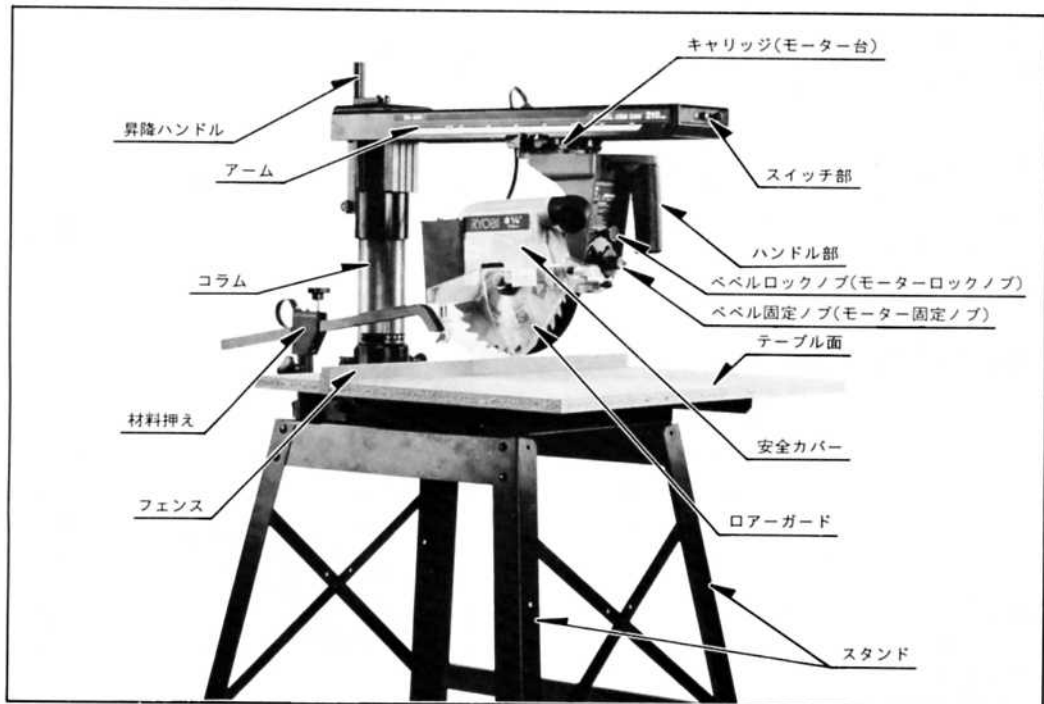
●通常付属品

- チップソー(外径)210mm×(内径)25.4mm
- 昇降ハンドル
- 六角穴付ボルト M6×20、バネ座金
- スイッチロックキー
- 両口スパナ
- 六角棒スパナ

●用途

- 木材の縦挽き、横挽きをはじめ角度切りまでの各種直線切断。

●各部の名称

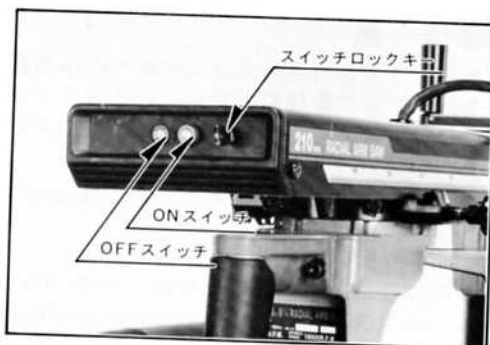


●操作方法

●スイッチ

- 本機は安全の為ロックキー付スイッチを採用しております。
- スイッチ操作は、スイッチロックキーをスイッチ横のキー穴にさし込み、スイッチをONにして下さい。
- スイッチロックキーをさし込まなければスイッチは入りません。

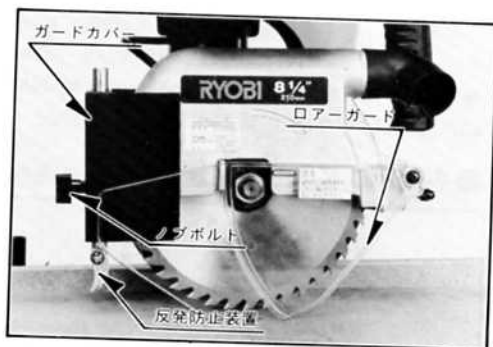
(注意) スwitchをONにする時は、モーターの反動でキャリッジ(モーター台)が動かないように注意して下さい。使用後は必ずスイッチロックキーを外し、安全な場所に保管して下さい。



●反発防止装置と

ロアーガード、ガードカバー

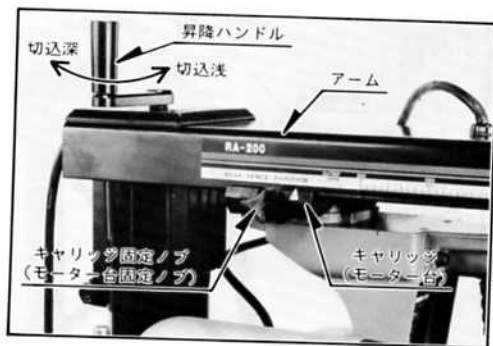
- 反発防止装置及びロアーガード、ガードカバーは正しく取付けてご使用下さい。
- ロアーガードは材料に当たって上り、切断後にノコ刃を覆うように、スムーズに動くか確認して下さい。
- 反発防止装置及びガードカバーの調整は、ガードカバー横のノブボルトをゆるめて行ないます。
- 反発防止装置は縦挽き時に材料の表面をすべるようにセットし、横挽き時は材料に当たらないよう上に引き上げるか、取外して下さい。(P.7加工方法参照)



- ガードカバーは材料に当たらない範囲でできる限りノコ刃を覆うように調整して下さい。

●切込み深さの調整

- 切込み深さの調節は、キャリッジ固定ノブ(モーター台固定ノブ)を締付け、キャリッジ(モーター台)をアームにしっかり固定した後スイッチを入れ、ノコ刃がテーブル面を切り込む位置まで、昇降ハンドルをゆっくり回してアーム部を下げます。
- 昇降ハンドルを右(時計回り)に回すと切込みが深く、左に回すと浅くなります。
- 切断時にノコ刃がテーブル面を1mm以上、切込まないように調整して下さい。



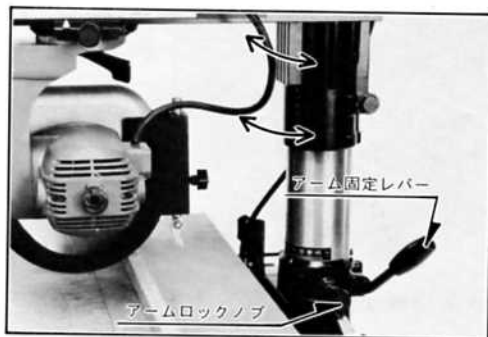
●切断角度(マイター角度)の調整

- 切断角度の調整はアームを左右に回して行ないます。
- アームは左22.5°～右45°の範囲で調整でき、0°、左右の22.5°、右45°でアームロックノブが働きます。

●調整手順

1. アーム固定レバーをゆるめます。
2. アームロックノブを引きアームを任意の角度に合せます。
3. アーム固定レバーを締付けます。

(注意)切断角度の調整時には、必ずスイッチを切り、調整後はアーム固定レバーを締付けて下さい。

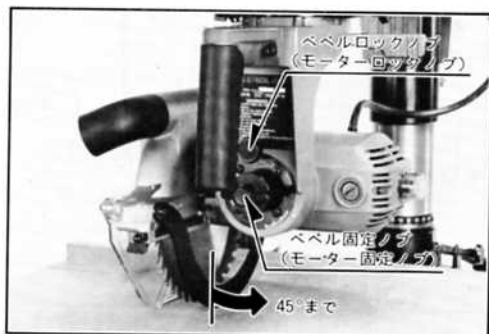


●傾斜角度(ベベル角度)の調整

- ノコ刃の傾斜角度の調整はベベル固定ノブ(モーター固定ノブ)をゆるめて行ないます。
- ノコ刃の傾斜は左に0°～45°の範囲で調整できます。

●調整手順

1. ベベル固定ノブを左に回してゆるめます。
2. ベベルロックノブ(モーターロックノブ)を引きモーター部を持ち上げるようにしてノコ刃を左に倒し、必要な傾斜角度に合せます。
3. ベベル固定ノブをしっかりと締付けます。



(注意)ノコ刃を倒すことによりノコ刃がテーブル面に近づきます。調整前に昇降ハンドルでアームを上げて下さい。

●切断向き(縦挽き、横挽き)の切換え

- モーター部を回転させることにより、縦挽き、横挽きの切換えが行なえます。
- モーター部はヨーク軸(モーター回転軸)を中心に左右90°及び0°位置でロックされます。横挽きは0°、縦挽きは左又は右90°位置でご使用下さい。

●操作手順

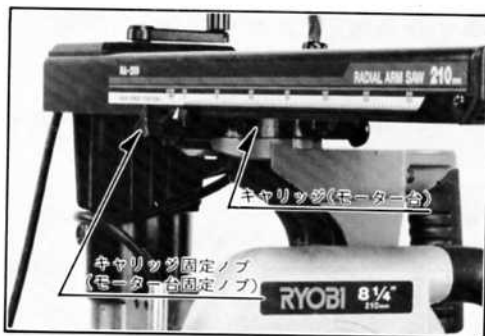
1. ヨーク締付けハンドル(モーター回転軸締付けハンドル)をゆるめます。
2. ヨークロックノブ(モーター回転軸ロックノブ)を引きモーター部を回転させます。
3. ヨークロックノブを離し、0°もしくは



左右の90°位置にロックされたことを確認し、ヨーク締付けハンドルを締付けます。

● キャリッジ(モーター台)の固定

- キャリッジ固定ノブ(モーター台固定ノブ)を右に回して締付けることにより、モーター部をアームに固定できます。
- 縦挽き時は、キャリッジ固定ノブを締付けモーター部をアームに固定し、横挽き時は、ノブをゆるめキャリッジがアームに沿ってスムーズに動くようにして下さい。
- 使用後は必ずキャリッジを固定して下さい。

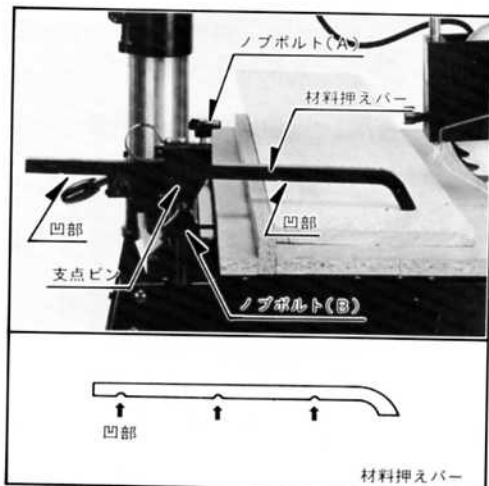


● 材料押えの使用

- 横挽きには、ノコ刃を手前に引きながら切断する引切りと、前方に押しながら切断する押切りの2通りがあります。押切りの場合には、切断材料の浮き上がりを防ぐ為に、材料押えで切断材料を固定して下さい。

● 材料押えのセット手順

1. ノブボルト(B)をゆるめ、材料押えバーが切断線(スミ線)と平行になるように材料押えをセットし、ノブボルト(B)を締付けます。
2. ノブボルト(A)をゆるめ、材料押えバーを持ち上げながら前後に動かし、材料押えバーの凹部を支点ピン位置に合わせた上で、材料の中央近くを押えるように調整します。
3. ノブボルト(A)を締め込みますと、材料押えバーが材料を押えますので、適度な押えを行なって下さい。

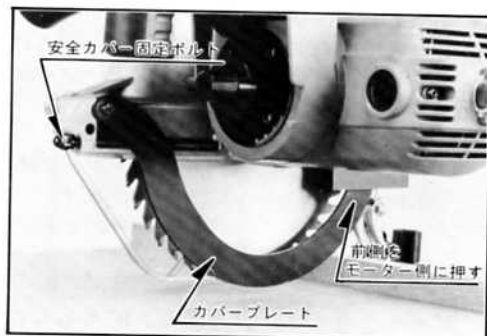


● ノコ刃の交換

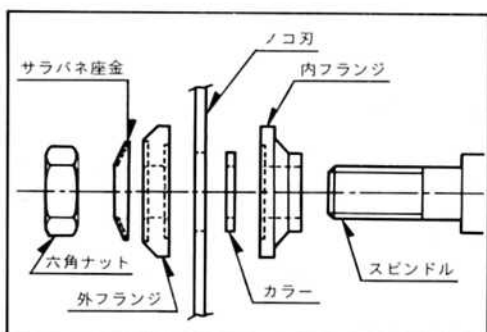
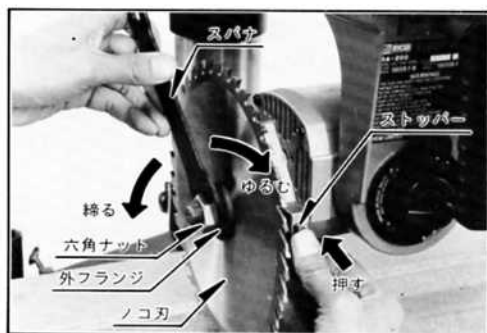
(注意) ノコ刃交換の際は必ず電源プラグをコンセントより外して下さい。

● ノコ刃交換手順

1. カバープレートの前側(ガードカバー側)を少しモーター側に押し、安全カバーからカバープレート前側を外します。
2. 安全カバー固定ボルトをゆるめ、安全カバーを上方に取り外します。
3. ギヤケースのストッパーを押し、ノコ刃を手で回してロックします。



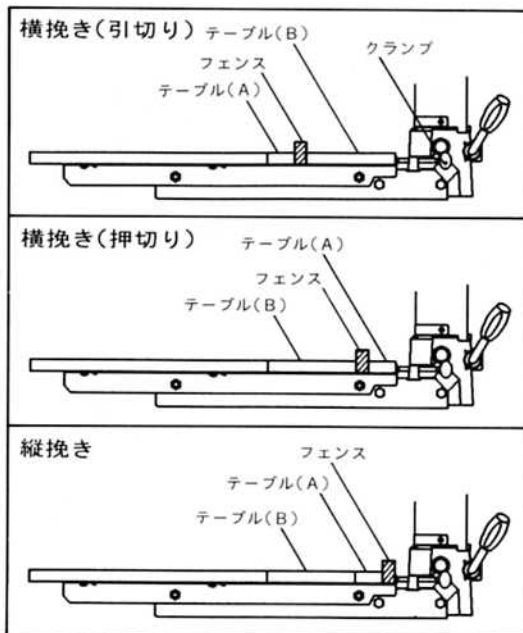
4. 付属のスパナで六角ナットをゆるめま
す。六角ナットは右に回すとゆるみ、
左で締めます。(通常のネジと逆になっ
ていますので注意して下さい。)
5. ノコ刃の取付けは、スピンドルに内フ
ランジ、カラー、ノコ刃、外フランジ、
サラバネ座金、六角ナットの順に取付
けて下さい。
6. ノコ刃が取付きましたら、ギヤーケー
スカバー凹部に安全カバー固定ボルト
の先端が入る位置に安全カバーをセッ
トし、安全カバー固定ボルトを締付け
て下さい。
7. カバープレートを設定します。



取付けの際サラバネ座金は、モーター等保護の為にクラッチの役割をしています。六角ナットを強く締めすぎますと過負荷時にノコ刃とフランジがすべらず、モーターがロックされ各部損傷の原因となります。六角ナットは通常の切断時にノコ刃とフランジがすべらない程度に締付けて下さい。

●フェンスとテーブル板

- 加工方法によりフェンスとテーブル板を置きかえて下さい。
- フェンス、テーブル板の置きかえは、クランプをゆるめれば簡単に行なえます。
- 加工方法(P.7以降参照)とフェンス、テーブルの関係は右図のようになります。



●加工方法

(注意)ご使用の際は必ず保護メガネを着用して下さい。

●横挽き加工

- 横挽きとは、テーブルのフェンスを材料の支えとして材料を保持し、ノコ刃をアームに沿って動かしながら切断する方法です。
- 横挽きにはノコ刃をアームに沿って手前に引きながら切断する引切りと、前方に押しながら切断する押切りがあります。引切りでは、材料をフェンスに押し付けるようにして手で材料を保持し、押切りでは、材料押えを使用して材料を保持します。
- (P. 5 材料押えの使用参照)
- 押切り時には切り屑が、手前に出てきますので、ご注意ください。

(横挽き加工時の注意)

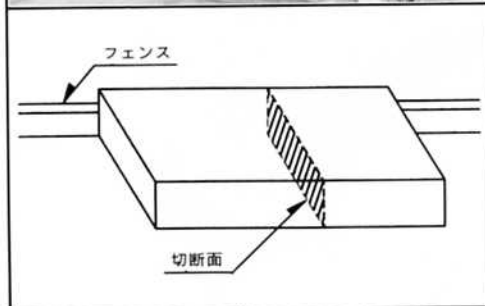
- ノコ刃は正しく取付けられているか確認して下さい。
- アーム固定レバー、ヨーク縮付けハンドル(モーター回転軸縮付けハンドル)、ベベル固定ノブ(モーター固定ノブ)はしっかり縮付けて下さい。
- ノコ刃が必要以上にテーブル面を切り込んでいないか確認して下さい。
- モーター部はヨーク軸に対し0°位置に固定して下さい。
- スイッチをONにする時は、モーターの反動やノコ刃の回転により、モーター部が動かないように注意して下さい。
- 引切りの場合、ノコ刃の回転方向と切断方向が同一となります。ひじ、手首をまっすぐにしてハンドル部を支えて下さい。必要以上の力で引きますと、ノコ刃が走り危険ですので十分注意して下さい。
- 材料をしっかり保持して下さい。
- 材料を保持している手を切断線上に近づけないで下さい。

A. 通常横挽き

- 通常横挽きとは、フェンスに対し材料を直角に切断する方法です。
- 操作手順
 1. アームを0°(フェンスに直角)にし、アーム固定レバーを縮付けます。
 2. ノコ刃の傾斜を0°にし、ベベル固定ノブを縮付けます。
 3. キャリッジ固定ノブ(モーター台固定ノブ)をゆるめ、モーター部がアームに沿ってスムーズに動くようにします。
 4. 切断材料をフェンスに当て、引切りの場合は手、押切りの場合は材料押えを使用してしっかり保持します。
 5. スイッチを入れ、アームに沿って切断します。
 6. スイッチを切り、ノコ刃の回転が止ってから材料をとり出します。



A. 通常横挽き

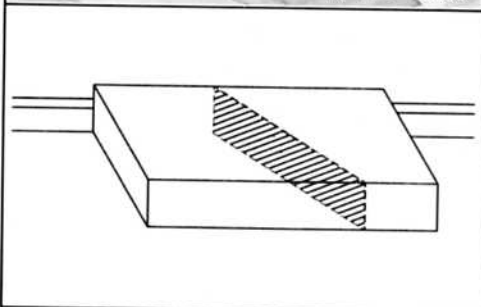


B. マイター横挽き

- マイター横挽きとは、アームを回し切断角度を変えて材料を切断する方法です。
 - 操作手順
 1. アーム固定レバーをゆるめ、任意の角度にアームを合せ固定します。
- ※以下は通常横挽きの操作手順2.以後と同じ手順で作業をして下さい。



B. マイター横挽き

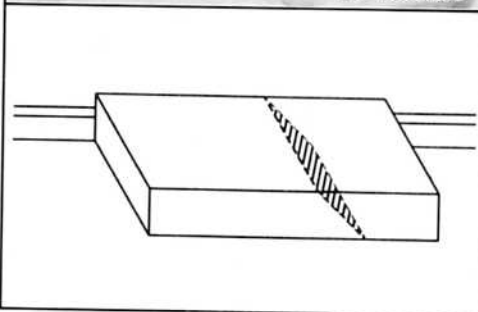


C. ベベル横挽き

- ベベル横挽きとは、ノコ刃をテーブル面に対し左に0°～45°の範囲で倒して切断する方法です。
 - 操作手順
 1. アームを0°に固定します。
 2. 昇降ハンドルでアームを上げてからベベル固定ノブ(モーター固定ノブ)をゆるめ、ノコ刃を任意の角度に倒します。
 3. ベベル固定ノブを締付け、切込深さを調整します。
- ※以下は通常横挽きの操作手順3.以後と同じ手順で作業をして下さい。

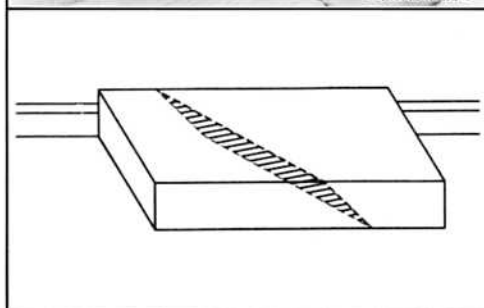
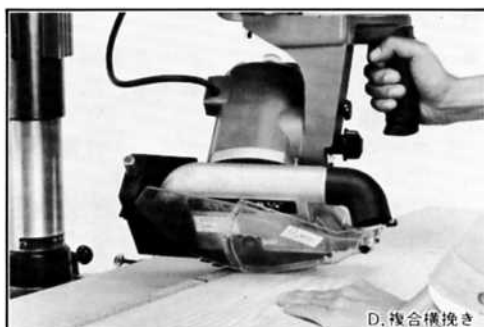


C. ベベル横挽き



D. 複合横挽き

- 複合横挽きは、マイター横挽きとベベル横挽きを組合せた切断方法です。
- アーム角度及びノコ刃傾斜を任意の角度に合わせ、通常横挽きの操作手順3.以後と同様にして作業をして下さい。



● 縦挽き加工

- 縦挽きとは、フェンスをガイドもしくは位置決め用として使用し、モーター部を固定し材料を送ってフェンスに平行に切断する方法です。

(縦挽き加工時の注意)

- キャリッジ固定ノブを締付け、モーター部がアームにしっかりと固定されているか確認して下さい。
- アームは0°位置で固定して下さい。
- モーター部はヨーク軸を中心に左右どちらかの90°位置に固定して下さい。
- 反発防止装置及びガードカバーは材料に合わせ正しくセットして下さい。(P.3反発防止装置とローアガード、ガードカバー参照)
- 材料の送りは手がノコ刃にふれないように充分注意をし、小さい材料を切断する場合は押し板を作って使用して下さい。
- ノコ刃の直径より短い材料の切断はしないで下さい。
- 材料の送り方向には充分注意をして下さい。(反発防止装置の側から材料を送ります。)
- 材料はしっかりと保持し、ノコ刃の反動による材料のはね返りには充分注意をして下さい。

E. 内向き縦挽き

- モーター部を右回りに90°回転させ(ノコ刃がフェンス側)、材料をフェンスに沿わせて切断する方法です。
- 操作手順
 1. アームを0°に固定します。
 2. モーター部を右回90°位置に固定します。
 3. 切断寸法にフェンスからノコ刃までの長さを合せ、キャリッジ固定ノブを締め付けモーター部をアームに固定します。
 4. 反発防止装置、ガードカバーを材料の板厚に合せ正しくセットします。
 5. 材料を反発防止装置側からフェンスに沿って送り、切断します。



F. 外向き縦挽き

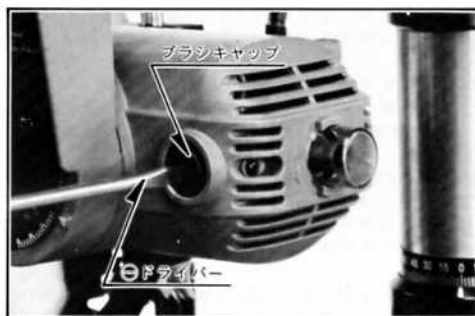
- モーター部を左回りに90°回転させ(モーターがフェンス側)、材料をフェンスに沿わせて切断する方法です。
- 操作手順は、モーター部を左回りに回転させる他は、内向き縦挽きと同じ手順で作業をして下さい。



● 保守と点検

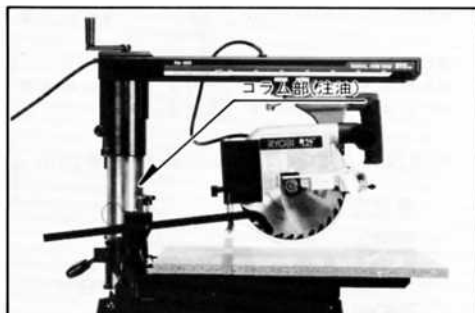
● カーボンブラシ

- カーボンブラシは消耗品です。定期的な点検を行ない、カーボンブラシの長さが5mm程度(横に線の入っているところ)になりましたら、新しいカーボンブラシと交換して下さい。
- カーボンブラシは⊖ドライバーでブラシキャップを外せば、簡単に取り出せます。



● 注油と清掃

- 機械各部を正しく作動させるため、常にノコ屑、ホコリ等を取り除き清掃して下さい。コラム部には、上下動がスムーズに行なえるよう粘度の低いミシン油等を時々注油して下さい。



この製品は、一貫した品質管理のもとに組立てられ、厳密な検査に合格した製品です。万一の故障の場合、その他取扱上ご不明な点があった場合にはご遠慮なくお買上げ店、最寄りのリョービ電動工具販売店、もしくは下記リョービ東和(株)営業所にお問い合わせ下さい。

- 本社 豊464 名古屋市千種区春岡通り7丁目49番地 ☎(052)761-5111(大代) ファクシミリ (052)762-9421
テレックスNo.447-3680RYOBIJ
- 北海道営業部 豊003 札幌市白石区東札幌二条2丁目3番17号 ☎(011)841-9241 ファクシミリ (011)812-3752
- 旭川営業所☎(0166)32-8561 ●札幌営業所☎(011)812-3751 ●函館営業所☎(0138)41-1100
- 東北営業部 豊983 仙台市卸町東3丁目1番1号 ☎(022)288-8061 ファクシミリ (022)288-0560
- 青森営業所☎(0177)81-2777 ●秋田営業所☎(0188)63-4177 ●仙台営業所☎(022)288-8061
- 山形営業所☎(0236)42-9552
- 東日本営業部 豊101 東京都千代田区外神田3丁目15番1号 ☎(03)257-1600 ファクシミリ (03)257-1607
- 郡山営業所☎(0249)59-2670 ●前橋営業所☎(0272)34-1050 ●宇都宮営業所☎(0286)24-6862
- 茨城営業所☎(02992)4-2631 ●埼玉営業所☎(0486)24-4605 ●東京北営業所☎(03)927-5571
- 三多摩営業所☎(0425)64-0343 ●千葉営業所☎(0472)42-1330 ●横浜営業所☎(045)921-5252
- 東京神田営業所☎(03)255-2905 ●夏部H.I.営業所☎(0486)22-3177 ●神奈川H.I.営業所☎(0462)29-0272
- 千葉H.I.営業所☎(0472)43-3123
- 東海営業部 豊464 名古屋市千種区春岡通り7丁目49番地 ☎(052)762-0554 ファクシミリ (052)762-9473
- 岐阜営業所☎(0582)71-5538 ●松阪営業所☎(0598)51-9022 ●四日市営業所☎(0593)31-3426
- 名古屋営業所☎(052)762-0924 ●静岡営業所☎(0542)46-6907 ●浜松営業所☎(0534)72-3937
- 沼津営業所☎(0559)63-0329 ●三河営業所☎(0564)25-2381 ●中部H.I.営業所☎(052)762-0924
- 関西営業部 豊538 大阪市鶴見区諸口1丁目6番18号 ☎(06)912-7115 ファクシミリ (06)912-1280
- 福知山営業所☎(0773)27-0533 ●和歌山営業所☎(0734)72-8074 ●東大阪営業所☎(06)912-7731
- 姫路営業所☎(0792)88-0755 ●京都営業所☎(075)311-8336 ●大阪営業所☎(06)395-1515
- 彦根営業所☎(0749)23-0279 ●西部H.I.営業所☎(06)395-1719
- 中国営業部 豊736 広島市安芸区船越南3丁目7-29 ☎(082)823-0310 ファクシミリ (082)823-4180
- 米子営業所☎(0859)29-1051 ●岡山営業所☎(0862)41-2581 ●広島営業所☎(082)292-4371
- 広島東営業所☎(082)823-8031 ●福山営業所☎(0849)43-5656 ●防府営業所☎(0835)22-6448
- 北信越営業部 豊950 新潟市大形本町19番地1 ☎(0252)73-8335 ファクシミリ (0252)75-9615
- 長岡営業所☎(0258)32-0856 ●高山営業所☎(0764)32-6281 ●金沢営業所☎(0762)68-7516
- 福井営業所☎(0776)21-4037 ●新潟営業所☎(0252)75-3321 ●長野営業所☎(0262)44-3595
- 松本営業所☎(0263)26-8699
- 九州営業部 豊816 福岡市博多区東那珂1丁目15-59 ☎(092)474-2825 ファクシミリ (092)441-0833
- 福岡営業所☎(092)411-2009 ●北九州営業所☎(093)561-7206 ●久留米営業所☎(0942)44-1615
- 佐賀営業所☎(0952)26-5656 ●熊本営業所☎(096)381-3162 ●宮崎営業所☎(0985)24-1070
- 鹿児島営業所☎(0992)54-5743 ●長崎営業所☎(0958)39-5466 ●沖縄営業所☎(0988)62-0183
- 四国営業部 豊790 松山市井門町54-10 ☎(0899)56-3330 ファクシミリ (0899)57-0986
- 高松営業所☎(0878)86-1299 ●徳島営業所☎(0886)25-9770 ●高知営業所☎(0888)66-2628
- 松山営業所☎(0899)56-3330

(昭和62年1月現在)

※改良のため製品仕様が変わる事があります。

発売元



67389940100