

# SENCO<sup>®</sup>

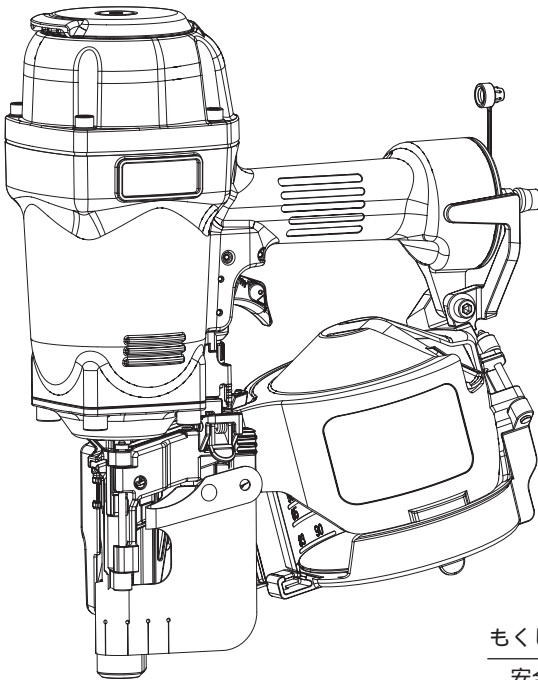
エア釘打機

# SCN90J

## 取扱説明書

ご使用前に必ずこの取扱説明書を最後までよくお読みのいただき、使用上の注意事項、本機的能力、使用方法など十分ご理解のうえで、正しく安全にご使用くださるようお願いいたします。

また、この取扱説明書は大切にお手元に保管してください。



### もくじ

安全上のご注意.....	1~4
各部の名称.....	5
仕様・付属品.....	5
使用釘・用途.....	6
ご使用前に.....	6
操作方法.....	7~10
保守と点検.....	11

このたびは、センコ エア釘打機をお買い上げいただきありがとうございます。  
安全に能率よくお使いいただくために、ご使用前にこの安全に関する注意事項、  
および取扱説明書を最後までよくお読みください。  
使用上の注意事項、本機的能力、使用方法など十分にご理解のうえで、正しく安全  
にご使用くださるようお願いいたします。

## 注意文の「△警告」、「△注意」の意味について

ご使用上の注意事項は「△警告」と「△注意」に区分していますが、それぞれ次の意味を表します。  
なお、「△注意」に記載した事項でも、状況によっては重大な結果に結び付く可能性があります。  
いずれも安全に関する重要な内容を記載しているので、必ず守ってください。

△警告：誤った取扱いをしたときに、使用者が死亡または重傷を負う可能性が想定される内容の  
ご注意。

△注意：誤った取扱いをしたときに、使用者が傷害を負う可能性が想定される内容および物的損  
害のみの発生が想定される内容のご注意。

「△警告」・「△注意」以外に製品の据付け、操作、メンテナンスなどに関する重要な注意事項は  
「(注)」にて表示しています。安全上の注意事項と同様必ず守ってください。

## 安全上のご注意

火災、感電、けがなどの事故を未然に防ぐため、次に述べる「安全上のご注意」を必ず守って  
ください。

ご使用前に、この「安全上のご注意」すべてをよくお読みの上、指示に従って正しく使用して  
ください。

お読みになった後は、お使いになる方がいつでも見られる所に必ず保管してください。

### △ 警告

1. 作業場は、いつもきれいに保ってください。
  - ・ ちらかった場所や作業台は、事故の原因となります。
2. 作業場の周囲状況も考慮してください。
  - ・ 工具は、雨中で使用したり、湿った、またはぬれた場所で使用しないでください。
  - ・ 作業場は十分に明るくしてください。
  - ・ 可燃性の液体やガスのある所で使用しないでください。
3. 子供を近づけないでください。
  - ・ 作業者以外、工具やエアホースに触れさせないでください。
  - ・ 作業者以外、作業場へ近づけないでください。
4. 使用しない場合は、きちんと保管してください。
  - ・ 乾燥した場所で、子供の手の届かない高い所または鍵のかかる所に保管してください。
5. 作業に合った工具を使用してください。
  - ・ 指定された用途以外に使用しないでください。

6. きちんとした服装で作業してください。
  - ・ だぶだぶの衣服やネックレスなどの装身具は、着用しないでください。
  - ・ 屋外での作業の場合には、滑止めのついた履物の使用をお勧めします。
  - ・ 長い髪は、帽子やヘアカバーなどで覆ってください。
7. 保護めがねを使用してください。
  - ・ 作業時は、保護めがねを使用してください。また、周囲の状況に合わせて、ヘルメット、耳栓、防じんマスクなどの保護具を使用してください。
8. エアホースを乱暴に扱わないでください。
  - ・ エアホースを持って工具を運んだり、エアホースを熱、油、角のとがった所に近づけないでください。
9. 無理な姿勢で作業をしないでください。
  - ・ 常に足元をしっかりとさせ、バランスを保つようにしてください。
10. 工具は、注意深く手入れをしてください。
  - ・ 安全に能率よく作業をしていただくために、注油や付属品の交換は、取扱説明書に従い行ってください。
  - ・ 握り部は、常に乾かしてきれいな状態に保ち、油やグリスがつかないようにしてください。
11. 次の場合は、エアホースを動力源から抜いてください。
  - ・ 使用しない、または修理する場合。
  - ・ 釘、ステーブルなどを交換する場合。
  - ・ 各部の調整をする場合、その他危険が予想される場合。
12. 乾燥したきれいな圧縮空気のみをご使用ください。
  - ・ 空気以外の高圧ガスを使用しますと、レギュレーターを凍結されたり、潤滑油との接触、または釘打込み時の火花などにより、爆発する恐れがあります。
13. 指定の圧力範囲でご使用ください。
  - ・ 銘板、取扱説明書に指定された範囲の圧力より高い圧力を接続すると、本体の破壊によりけがをすることがあります。
14. 使用前に各ネジ類がゆるんでいないか、必ず確認してください。
  - ・ 締付けが不完全な状態で使用しますと、機械が破損してけがの原因になります。
15. 油断しないで十分注意して作業を行ってください。
  - ・ 工具を使用する場合は、取扱方法、作業の仕方、周りの状況など十分注意して慎重に作業してください。
  - ・ 疲れている場合は、使用しないでください。
16. 損傷した部分がないか点検してください。
  - ・ 使用前に、保護カバーやその他の部品に損傷がないか十分点検し、正常に作動するか、また所定機能を発揮するか確認してください。
  - ・ 可動部分の位置調整および締付け状態、部品の破損、取付け状態、その他運転に影響を及ぼす全ての箇所に異常がないか確認してください。
  - ・ 損傷した保護カバー、その他の部品交換や修理は、取扱説明書の指示に従ってください。取扱説明書に指示されていない場合は、お買い上げの販売店またはリョービ販売営業所で修理を行ってください。
17. 指定の付属品やアタッチメントを使用してください。
  - ・ 本取扱説明書およびリョービパワーツールカタログに記載されている付属品やアタッチメント以外のものを使用すると、事故やけがの原因となる恐れがありますので使用しないでください。

18. 工具の修理は、専門家に依頼してください。

- ・修理は、必ずお買い上げの販売店またはリョービ販売営業所にお申し付けください。修理の知識や技術のない方が修理しますと、十分な性能を発揮しないだけでなく、事故やけがの原因となります。

## 騒音について

ご使用に際し、周囲に迷惑をかけないように、各都道府県などの条例で定める騒音規制値以下でご使用になる必要があります。必要に応じてしゃ音壁を設けるなどしてください。

## エア釘打機ご使用に際して

先にエア工具としての共通の警告・注意事項を述べましたが、エア釘打機をご使用の際には、さらにつぎに述べる警告・注意事項を守ってください。

### ⚠ 警告

1. いかなる場合にも、釘射出口を人体には向けないでください。
  - ・けがの原因になります。
2. 保護めがねを使用してください。
  - ・排気圧により舞上がった粉じんや、打損じにより跳返った釘が目に入る恐れがあります。
  - ・保護めがねは、JIS規格で認められたもの、またはそれに準ずるものをご使用ください。
3. 薄板、柔い板に釘を打込む場合は、裏側に人、身体の一部がないことを確認した上で作業を行なってください。
  - ・けがの原因になります。
4. 材料の端には打たないでください。
  - ・釘がそれたり、木材片が飛散することがあり危険です。
5. 一度打込んだ釘の上に打込まないでください。
  - ・釘が跳返ったり、それる恐れがあり、けがの原因になります。
6. 打込み終了時や、節などに当たった場合、機体が打込みの反発ではね返ることがありますので、顔などを機体にあまり近づけないでください。
  - ・けがの原因になります。
7. 作業を行なわない時、釘詰まりを取除く時、点検および修理の際には、必ずエアカブラを外してください。
  - ・けがの原因になります。
8. 本取扱説明書およびリョービパワーツールカタログに記載されている釘以外は使用しないでください。
  - ・釘づまりや思わぬ事故によるけがの原因となることがあります。
9. 使用前には、安全装置が正常に作動するか必ず確認してください。
  - ・安全装置が正常に作動しない場合は、直ちに使用を中止して、お買い上げの販売店またはリョービ販売営業所に修理を依頼してください。安全装置が作動不良の状態で使用しますと、けがの原因になります。

10. エアホース接続の時は、射出口を人に向けたり、トリガに指をかけたりしないでください。  
また、コンタクトアームの先端がものに触れるような状態での接続は避けてください。  
・ けがの原因になります。
11. ご使用者による改造は、事故・破損の原因になります。絶対におやめください。

## ⚠ 注意

1. アジャスタ調整のとき、射出口に手がふれないようにしてください。  
・ けがの原因になります。
2. 打込み時以外は、トリガに触れないようにしてください。  
・ けがの原因になります。
3. 安全な作業を行なうために、ヘルメット、作業シューズを使用するなど、周囲の環境に合わせて保護具を整えてください。
4. 使用後は必ず、釘を全部抜取って保管してください。

## 保護めがねについて

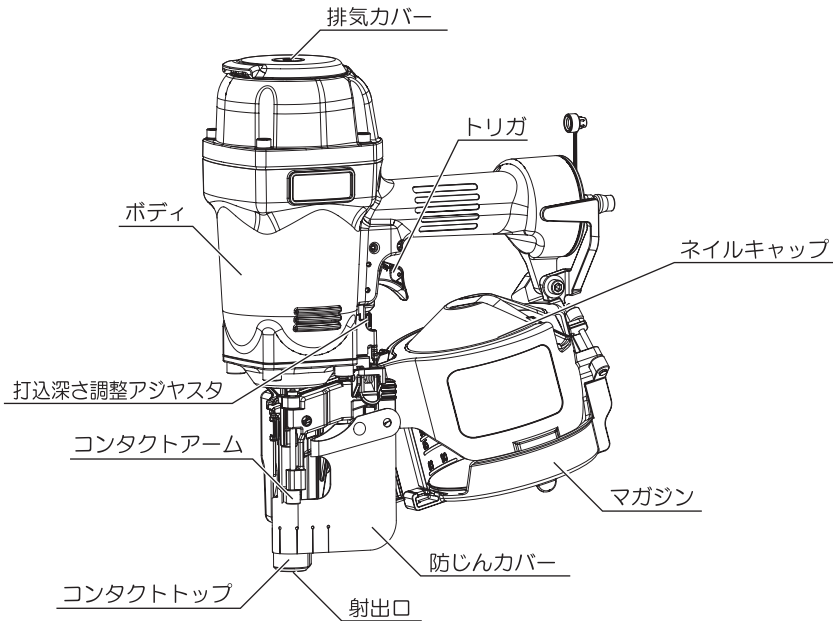
### ⚠ 警告

- ・ 作業中は必ず付属品の保護めがねを着用してください。
- ・ レンズにキズや汚れがありますと、視界を妨げたり、眼の疲労の原因になります。

## 保護めがね取扱、保管上の注意

1. レンズにキズが付かないように取扱ってください。
  - ・ レンズを直接他の物に触れさせないでください。
  - ・ めがねを裸で他の物と一緒に作業服のポケットなどに入れないでください。
2. レンズは常にきれいにしてください。
  - ・ ゴミ、ホコリ、鉄粉や油類などが付着した場合は中性洗剤を薄めた液にめがねをひたし、汚れを落としたあと、きれいな柔らかい布地などで軽く拭いてください。
3. 長い時間、使用しているとレンズの耐衝撃性、耐摩耗性が低下したり、ゴムバンドなどがゆるむことがあります。ご使用ごとに点検をして安全を確認してください。
4. 強い衝撃を受けた場合は、十分な点検後、安全を確認してから使用してください。
5. 使用後はレンズおよびフレームの汚れを落とし、粉じんが付着しないようケースに入れるか、付着しない場所に保管してください。
6. レンズにキズがつき、見えにくくなった時、または、フレームにワレやキズが生じた場合は速やかに新しいめがねに交換してください。
7. ご使用者による改造、修理等は事故、破損の原因となりますので絶対におやめください。

# 各部の名称



## 仕様

- ・動力方式..... ピストン往復運動
- ・釘装てん数 ワイヤ連結 ..... 150~300本  
プラスチックシート連結 ..... 200本
- ・発射方式..... 単発打・連発打
- ・使用空気圧..... 0.49~0.69MPa
- ・エアホース ..... (内径) 8.5mm以上
- ・機体寸法  
(長さ×高さ×幅) .....280×360×126mm
- ・使用オイル..... タービン油#90
- ・質量.....2.9kg

## 使用釘

- ・ワイヤ連結(木造下地) ..... 50~90mm
- ・プラスチックシート連結 ..... 45~75mm

## 付属品

- ・保護めがね ..... 1
- ・六角棒レンチ 5mm ..... 1
- ・油さし(オイル30ml入) ..... 1
- ・キャリングケース ..... 1
- ・コンタクトトップ.....1  
(本体取付)

## 用途

- ・躯体工事。
- ・床、屋根、壁の下地張り等一般建築の釘止め。
- ・パレット、梱包の釘止め。
- ・その他木工製品の釘止め。
- ・N釘対応
- ・鋼板およびコンクリート打ち。

# 使用前に

## 使用空気圧の確認・調整

本機の使用空気圧は0.49～0.69MPaですので、この範囲内で使用してください。

打込み対象材の硬軟、使用釘の長短により、若干使用圧力が異なりますので、作業前にテスト打ちを行ない、釘の頭が打込み対象材と面一になるようにレギュレータで圧力調整を行なってください。

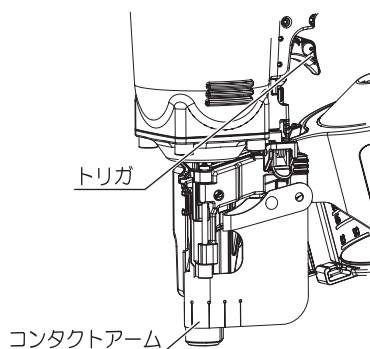
- (注)・本機の使用空気圧は0.49～0.69MPaです。0.8MPaを越える高圧での使用は避けてください。
- ・テスト打ちは必ず作業面に向けて行ってください。釘を装てんしないで空打ちした場合は、パンパの破損をまねく恐れがありますので注意してください。

## 安全装置について

### ⚠ 警告

- ・ご使用前には、安全装置が正常に作動するか必ず確認してください。安全装置が作動不良の状態で使用しますと、けがの原因になります。

本機は「トリガを引く」「コンタクトアームの先端を対象物に当てる」という2つの動作が重なって初めて釘が発射される構造となっております。トリガを引いただけでは釘が発射されず、またコンタクトアームの先端を当てただけでも発射されません。

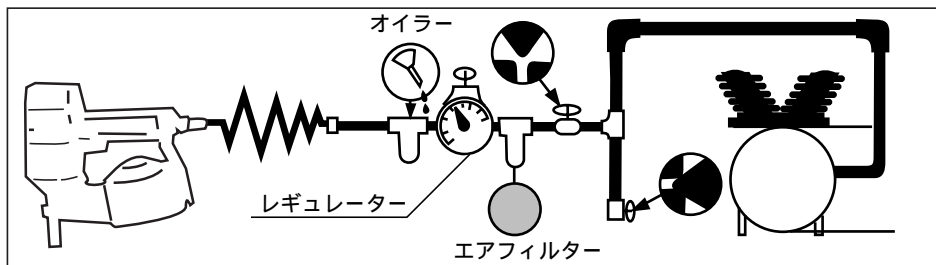


## 配管上の注意

本機的能力を十分に発揮出来るコンプレッサをご使用ください。(高圧ガスなどは絶対に使用しないでください。)

エアホースは内径8.5mm以上のものを使用し、長すぎると圧力低下の原因となりますので出来るだけ短くしてください。

本機を最適な条件で使用する為に市販のエアフィルタ、レギュレータ、オイラーを取付けるようにお勧めします。



# 操作方法

## 釘の装てん

### ⚠ 警告

- ・釘装てんの時は必ずエアチャックを外して行なってください。けがの原因になります。

ドアラッチを上を押つけながらし、ドアを左側に開きます。

使用する釘に合わせネイルサポートの高さを調節します。

ネイルサポートチャックを引上げるようにしドアラッチで左右に回してください。

〔この場合ネイルサポートチャックがネイルポストの溝をとらえ、ネイルサポートの高さが固定されたことを確認してください。〕

- (注) 必ず使用釘の長さに合わせネイルサポートを適正高さに調節してください。不適当な位置でのご使用は釘送り不良の原因となります。

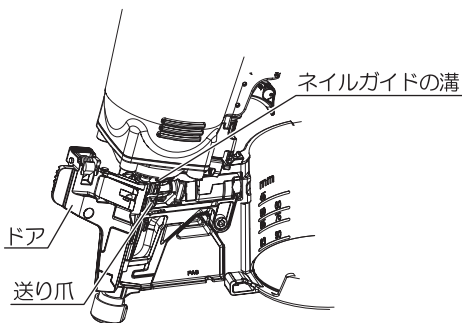
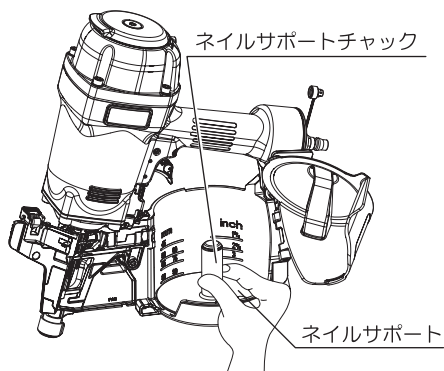
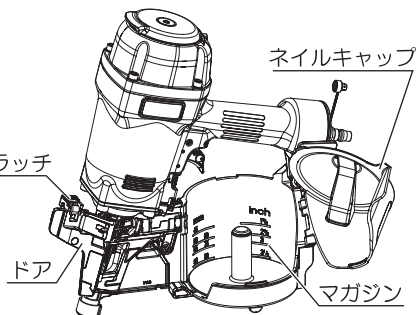
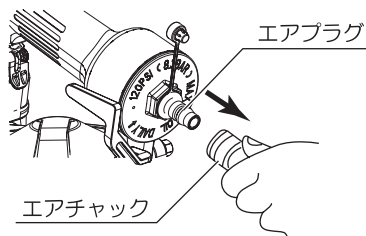
ロール釘をマガジン内に入れます。

釘を少し引出し、ネイルキャップを閉じてください。

釘の頭をネイルガイドの溝に合わせ、釘を送り爪にセットしてドアを閉じてください。

- (注) 釘の連結に変形があると釘が装てんできなかつたり、釘づまりの原因となりますので、連結状態を確かめ変形している場合は正常に直してください。

また、ドアを閉じた時、ドアラッチがしっかりと掛かっている事を確認してください。

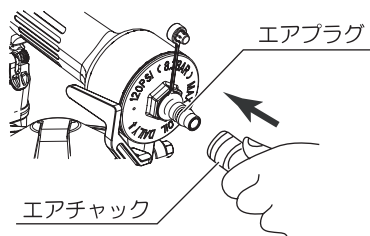




## エアホースの接続

### ⚠ 警告

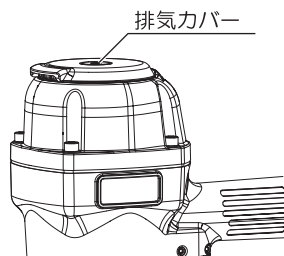
- ・エアホース接続の時は、射出口を人に向けてたり、トリガに指をかけたたりしないでください。また、コンタクトアームの先端が物に触れるような状態での接続はさけてください。



エアプラグにエアチャックを接続します。

## 排気カバー

排気カバーを手で回すことにより、排気方向を300° 変えることができます。



## 打込み方法

### ⚠ 警告

- ・指定の圧力範囲でご使用ください。銘板、取扱説明書に指定された範囲の圧力より高い圧力を接続すると、本体の破壊によりけがをすることがあります。
- ・いかなる場合にも、釘射出口を人体には向けないでください。けがの原因になります。
- ・保護めがねを使用してください。排気圧により舞上がった粉じんや、打損じによりはね返った釘が目に入る恐れがあります。保護めがねは、JIS規格で認められたもの、またはそれに準ずるものをご使用ください。
- ・薄板、柔らかい板に釘を打込む場合は、裏側に人、身体の一部がないことを確認した上で、作業を行ってください。釘がつき抜けることがあり、けがの原因になります。
- ・材料の端には打たないでください。釘がそれたり、木材片が飛散することがあり危険です。
- ・コンタクトアームは材料に直角に当ててください。そうでないと釘がそれることがあり、事故の原因になります。
- ・一度打込んだ釘の上に打込みますと、釘づまりの原因になるばかりでなく、釘がはね返ったり、それる恐れがあり、けがの原因になります。
- ・打込み終了時や、節などに当たった場合に、機体が打込みの反発ではね返ることがありますので、顔などをあまり機体に近づけないでください。けがの原因になります。

高い所で作業を行なう場合は、ホースが不用意に引っ張られたり、引っかかるのを防止する為、作業する場所の近くにホースの固定箇所を設けてください。

傾斜面に打込む場合は、下から上に向かって作業を行ってください。逆方向に作業を行なう場合は足を踏外す危険があります。

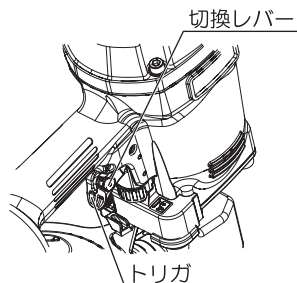
垂直面に打込む場合は、上から下に向かって、水平面では前進しながら自分より近い方から遠い方に向かって作業してください。安全で疲れが少なく、能率的に作業ができます。

## 単発打（シングルファイア）

仕上げを重視する作業は、単発打にして作業すると2度打ちの防止ができ、正確な打込みが可能です。

単発打にする場合は、トリガの裏側より切換レバーを押上げて、矢印方向に回してください。

打込み位置にコンタクトアームを直角に押付けた後、トリガを引くと、釘が打込まれます。

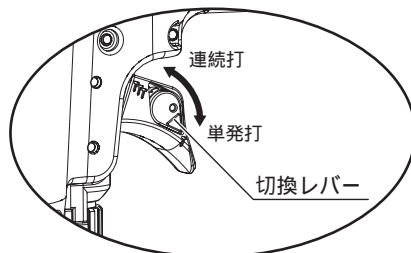


## 連続打（タッチファイア）

下地張りや梱包など釘を早く打込みたい場合は連続打にして作業すると、能率的です。

連続打にする場合は、トリガの裏側より切換レバーを押上げて、矢印方向に回してください。

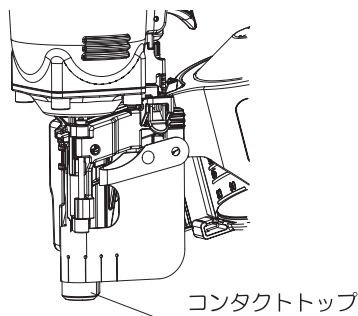
トリガを引いた状態で材料の打込み位置にコンタクトアームを直角に当てれば、釘が発射するので、連続作業が簡単に行なえます。



## コンタクトトップについて

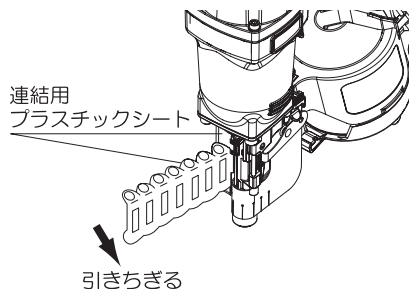
石膏ボード、サイディングボードなど表面を傷つけるおそれのある作業はコンタクトトップを使用してください。

（注）コンタクトトップは出荷時本体にセットされております。



## 連結用プラスチックシートについて

プラスチックシート連結のネイルを使用すると、ノーズ部より打込み済の釘連結用プラスチックシートが出てきます。あまり長くないうちに連結用プラスチックシートを手前（矢印方向）に引き、取除いてください。



## 打込深さの調整

### ⚠ 警告

・打込深さ調整の時、射出口に手がふれないようにしてください。けがの原因になります。

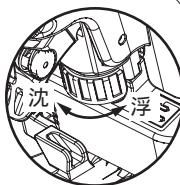
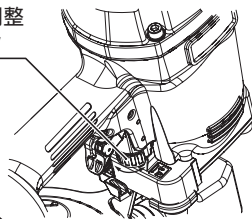
本機は、打込み材料の硬軟による釘の打込み深さを簡単に調整できるアジャスタ付きです。

アジャスタの調整は、

釘を装てんしないで本体エアプラグとエアホース（エアチャック）を接続します。アジャスタを左右に回し、打込深さを調整します。

（注）ドライバは通常射出口より多少出るようにしてください。（但し、石膏ボードなどの軟らかい材料の場合は多少入るように調整してください。）一度エアホースを外し、釘を装てんし、再度エアホースを接続して端材などでテスト打ちを行なってください。テスト打ちでの釘の入り方により再度アジャスタで調整をし、釘の頭が打込み材と面一になるようにしてください。

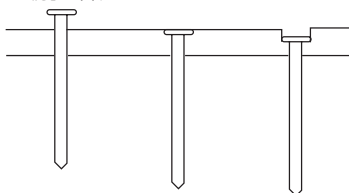
打込深さ調整  
アジャスタ



アジャスタ  
「沈」へ回す

適性

アジャスタ  
「浮」へ回す



## 釘づまりの直し方

### ⚠ 警告

・釘づまりを取除くときには、必ずエアホース（エアチャック）を外して行ってください。けがの原因になります。

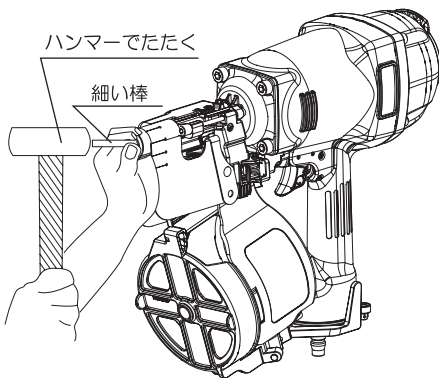
ドア、ネイルキャップを開き釘を取出します。つまった釘を押込む為に、射出口を上に向け射出口から細い棒を入れてハンマーでたたきます。

ノーズにつまった釘やワイヤーを、ドライバ、細い棒などを使って取出します。

釘の連結部の変形した箇所を修正、もしくは取除いて釘を装てんしネイルキャップ、ドアを閉じてください。

ハンマーでたたく

細い棒



# 保守と点検

## ⚠ 警告

- ・保守、点検、部品交換等のお手入れの前にエアプラグからエアホース（エアチャック）を外してください。けがの原因になります。

## 各部取付ネジの点検

ネジなどゆるみがないか確認してください。もし、ゆるみがある場合は締直してください。

## 使用後の手入れ

ご使用後は、エアチャックを外し本体エアプラグ部より指定オイル（タービン油 #90）を2～3滴注油してください。

ガイド部及び本体各部を清掃してください。

本機の性能を維持する為に、定期的に点検を行なってください。特にOリング類、バンパ、ドライバは長時間使用しますと摩耗してきます。定期点検をお買い上げ販売店に依頼されることをお勧めします。

油污れなどをふき取り、使いやすい状態にしておいてください。

## 作業後の保管

高温にならない、乾燥した場所に保管してください。お子様の手の届く範囲や落下の恐れのあるところはさけてください。

## 修理について

本機は厳密な管理の元で製造されています。もし正常に作動しなくなった場合にはお買い上げの販売店にご用命ください。

その他、部品ご入用の場合、あるいは取扱い上ご不明の点、ご質問など遠慮なくお問合せください。

部品ご入用、故障の場合、その他取扱い上ご不明な点があった場合には、ご遠慮なくお買い上げの販売店、またはリョービ販売営業所にお問合せください。

改良のためお断りなく仕様、外観等を変更することがあります。

輸入元：リョービ株式会社

製造元：Senco Products, Inc.

発行：2005年12月15日