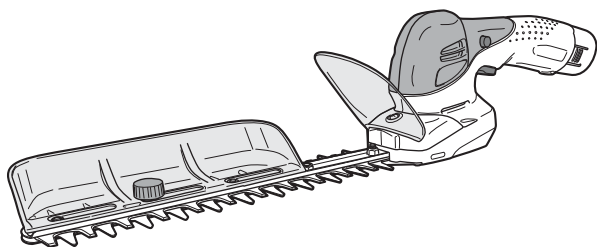


RYOBI

充電式ヘッジトリマ BHT-2600



取扱説明書

保証書付

もくじ

■安全上のご注意	1～8
■各部の名称・付属品	9
■用途・別販売品	9
■仕様	10
■充電について	11～13
■操作方法	14
■使用方法	15～19
■保守と点検	20～25
■保証書	裏表紙



Li-ion

リチウムイオン電池は
リサイクルへ

このたびは、本製品をお買い上げいただきありがとうございます。
ご使用前に必ずこの取扱説明書を最後までよくお読みいただき、使用上の注意事項、
本機の能力、使用方法など十分ご理解のうえで、正しく安全にご使用くださるよう
お願いいたします。また、この取扱説明書は大切にお手元に保管してください。

安全上のご注意

●火災、感電、けがなどの事故を未然に防ぐために、次に述べる「安全上のご注意」を必ず守ってください。

●ご使用前に、この「安全上のご注意」すべてをよくお読みのうえ、指示に従って正しく使用してください。ご使用上の注意事項は「△危険」と「△警告」と「△注意」に区分していますが、それぞれ次の意味を表します。

△危険：誤った取扱いをしたときに、使用者が死亡または重傷を負う可能性が大きい内容のご注意。

△警告：誤った取扱いをしたときに、使用者が死亡または重傷を負う可能性が想定される内容のご注意。

△注意：誤った取扱いをしたときに、使用者が傷害を負う可能性が想定される内容および物的損害のみの発生が想定される内容のご注意。

なお、「△注意」に記載した事項でも、状況によっては重大な結果に結びつく可能性があります。いずれも安全に関する重要な内容を記載していますので、必ず守ってください。

「△危険」・「△警告」・「△注意」以外に製品の据付け、操作、メンテナンスなどに関する重要な注意事項は「△」にて表示しています。安全上の注意事項と同様必ず守ってください。

●お読みになった後は、お使いになる方がいつでも見られる所に必ず保管してください。

●他の人に貸出す場合は、いっしょに取扱説明書もお渡しください。

危険

安全作業のために：

1. 指定の充電式電池パック以外は使用しないでください。
 - ・改造した電池パック（分解してセルなどの内蔵部品を交換した電池パックを含む）も使用しないでください。充電工自体の性能や安全性なども損なうおそれがあり、けがや故障、発煙、発火などの原因になります。
2. 電池パックは、火への投入、加熱をしないでください。
3. 電池パックに釘を刺したり、衝撃を与えたり、上に物を置いたり、分解・改造をしないでください。
4. 電池パックの端子部を金属などで接触させないでください。
 - ・電池パックを金属と一緒に工具箱や釘袋などに保管しないでください。
 - ・電池パックを充電工具または充電器から取外して保管する場合は、金属物の接触による短絡を防ぐため、ビニール袋に入れてください。電池端子が短絡して発火のおそれがあります。

危険

5. 電池パックを火のそばや炎天下など高温の場所で充電・使用・保管をしないでください。
 - ・発熱・発火・破裂のおそれがあります。
6. 電池パックは指定以外の充電器で充電しないでください。
 - ・電池の液漏れ、発熱、破裂のおそれがあります。
7. 電池パックを水のような導電体に浸さないでください。また、電池パックの内部に水のような導電体を浸入させないでください。
 - ・発熱、発火、破裂のおそれがあります。
8. 電池パックを電源コンセントや、車のシガーソケットなどに直接接続しないでください。
 - ・高い電圧が加えられることによって、感電したり、過大な電流が流れ、電池が漏液、発熱、破裂、発火する原因になります。
9. 電池パックは指定以外の充電工具で使用しないでください。
 - ・指定の充電工具以外の用途に使用すると、充電工具によっては異常な電流が流れたりして、電池パックが発熱、破裂、発火する原因になります。

警告

1. 正しく充電してください。
 - ・この充電器は定格表示してある電源で使用してください。直流電源やエンジン発電機では使用しないでください。
 - ・周囲の温度が0℃以下、または周囲の温度が40℃以上では電池パックを充電しないでください。
 - ・電池パックは、換気の良い場所で充電してください。電池パックや充電器を充電中、布などで覆わないでください。
 - ・使用しない場合は、電源プラグを電源コンセントから抜いてください。
2. 感電に注意してください。
 - ・ぬれた手で電源プラグに触れないでください。
3. 作業場の周囲状況も考慮してください。
 - ・充電工具、充電器、電池パックは、雨中で使用したり、湿った、またはぬれた場所で使用しないでください。
 - ・作業場は十分に明るくしてください。
 - ・可燃性の液体やガスのある所で使用したり、充電しないでください。
4. 保護めがねを使用してください。
 - ・作業時は、保護めがねを使用してください。また、粉じんの多い作業では、防じんマスクを併用してください。
5. 防音保護具を着用してください。
 - ・騒音の大きい作業では、耳栓、耳覆い（イヤマフ）などの防音保護具を着用してください。

警告

6. 加工するものをしっかりと固定してください。
 - ・加工するものを固定するために、クランプや万力などを利用してください。手で保持するより安全で、両手で充電工具を使用できます。
7. 次の場合は、充電工具のスイッチを切り、本体から電池パックを取外してください。
 - ・使用しない、または修理する場合。
 - ・刃物、ビットなどの付属品を交換する場合。
 - ・その他危険が予想される場合。
8. 不意な始動は避けてください。
 - ・スイッチに指を掛けて運ばないでください。
 - ・電池パックをさし込む前にスイッチが切れていることを確認してください。
9. 指定の付属品やアタッチメントを使用してください。
 - ・この取扱説明書および弊社カタログに記載されている付属品やアタッチメント以外のものは使用しないでください。
10. 電池パックの液が目に入ったら直ちにきれいな水で十分洗い、医師の治療を受けてください。
11. 使用時間が極端に短くなった電池パックは使用しないでください。
12. ご使用済みの電池パックは一般家庭ゴミとして棄てないでください。
 - ・棄てられた電池パックがゴミ収集車内などで破壊されてショートし、発火・発煙の原因になるおそれがあります。
13. 電池パックを電子レンジに入れしないでください。
 - ・急に加熱されたり、密閉状態が壊れたりして発熱、破裂、発火する原因になります。
14. 電池パックの使用、充電、保管時に異臭を発したり発熱をしたり、変色、変形、その他、今までと異なることに気が付いたときは充電工具あるいは充電器より取外し、使用しないでください。
 - ・そのまま使用すると、電池パックが発熱、破裂、発火する原因になります。
15. 電池が漏液したり、異臭がするときは直ちに火気より遠ざけてください。
 - ・漏液した電解液に引火し、破裂、発火する原因になります。

注意

1. 作業場は、いつもきれいに保ってください。
 - ・ちらかった場所や作業台は、事故の原因になります。

⚠ 注意

2. 子供を近づけないでください。

- ・ 作業員以外、充電工具や充電器のコードに触れさせないでください。
- ・ 作業員以外、作業場へ近づけないでください。

3. 使用しない場合は、きちんと保管してください。

- ・ 乾燥した場所で、子供の手の届かない安全な所または鍵のかかる所に保管してください。
- ・ 充電工具や電池パックを、温度が45℃以上になる可能性のある場所（金属の箱や夏の車内など）に保管しないでください。

4. 無理して使用しないでください。

- ・ 安全に能率よく作業するために、充電工具の能力に合った速さで作業してください。
- ・ モーターがロックするような無理な使い方はしないでください。

5. 作業に合った充電工具を使用してください。

- ・ 小型の充電工具やアタッチメントは、大型の充電工具で行なう作業には使用しないでください。
- ・ 指定された用途以外に使用しないでください。

6. きちんとした服装で作業してください。

- ・ だぶだぶの衣服やネックレスなどの装身具は、回転部に巻き込まれるおそれがあるので着用しないでください。
- ・ 屋外での作業の場合には、ゴム手袋と滑止めのついた履物の使用をお勧めします。
- ・ 長い髪は、帽子やヘアカバーなどで覆ってください。

7. 充電工具は、注意深く手入れをしてください。

- ・ 安全に能率よく作業していただくために、刃物類は常に手入れをし、よく切れる状態を保ってください。
- ・ 付属品の交換は、取扱説明書に従ってください。
- ・ 充電器のコードは定期的に点検し、損傷している場合は、お買い上げの販売店に修理を依頼してください。
- ・ 延長コードを使用する場合は、定期的に点検し、損傷している場合には交換してください。
- ・ 握り部は、常に乾かしてきれいな状態に保ち、油やグリスなどが付かないようにしてください。

8. 充電器のコードを乱暴に扱わないでください。

- ・ コードを持って充電器を運んだり、コードを引っ張って電源コンセントから抜かないでください。
- ・ コードを熱、油、角のとがった所に近づけないでください。
- ・ コードが踏まれたり、引っかけられたり、無理な力を受けて損傷することがないように充電する場所に注意してください。

⚠ 注意

9. 無理な姿勢で作業をしないでください。
 - ・常に足元をしっかりさせ、バランスを保つようにしてください。
10. 調節キーやレンチなどは、必ず取外してください。
 - ・スイッチを入れる前に、調節に用いたキーやレンチなどの工具類が取外してあることを確認してください。
11. 屋外使用に合った延長コードを使用してください。
 - ・屋外で充電する場合、キャプタイヤコードまたはキャプタイヤケーブルの延長コードを使用してください。
12. 油断しないで十分注意して作業を行なってください。
 - ・充電工具を使用する場合は、取扱方法、作業の仕方、周囲の状況など十分注意して慎重に作業してください。
 - ・常識を働かせてください。
 - ・疲れている場合は、使用しないでください。
13. 損傷した部品がないか点検してください。
 - ・使用前に、保護カバーやその他の部品に損傷がないか十分点検し、正常に作動するか、また所定機能を発揮するか確認してください。
 - ・可動部分の位置調整および締付け状態、部品の破損、取付け状態、その他運転に影響を及ぼす全ての箇所に異常がないか確認してください。
 - ・電源プラグやコードが損傷した充電器や、落したり、何らかの損傷を受けた充電器は使用しないでください。
 - ・破損した保護カバー、その他の部品交換や修理は、取扱説明書の指示に従ってください。取扱説明書に指示されていない場合は、お買い上げの販売店に修理を依頼してください。
 - ・スイッチで始動および停止操作の出来ない充電工具は、使用しないでください。
14. 電池が漏液して液が皮膚や衣服に付着した場合には、直ちに水道水などのきれいな水で洗い流してください。
 - ・皮膚がかぶれたりするおそれがあります。
15. 電池パックは出荷前に若干量の充電をしておりますので、充電工具の動作確認にお使いください。動作確認ができない場合や、長時間の使用の場合には、専用充電器で充電してからお使いください。
16. 電池パックの端子が汚れたら乾いた布で拭き、端子をきれいにしてから使用してください。
 - ・充電工具との接触が悪くなり電源が切れたり、充電されなくなることがあります。
17. 電池パックには危険を防止するための保護装置が組み込まれています。保護装置にダメージを与えるような静電気が発生する場所で使用しないでください。
 - ・保護装置が壊れ、電池パックが発熱、破裂、発火する原因になります。

注意

18. 充電工具の修理は、専門店に依頼してください。

- ・サービスマン以外の人は充電工具、充電器、電池パックを分解したり、修理・改造は行なわないでください。
- ・充電工具が熱くなったり、異常に気付いた時は、点検・修理に出してください。
- ・この製品は、該当する安全規格に適合していますので改造しないでください。
- ・修理は、必ずお買い上げの販売店にお申し付けください。修理の知識や技術のない方が修理すると、十分な性能を発揮しないだけでなく、事故やけがの原因となります。

この取扱説明書は、大切に保管してください。

騒音について

ご使用に際し、周囲に迷惑をかけないように、各都道府県などの条例で定める騒音規制値以下でご使用になる必要があります。必要に応じてしゃ音壁を設けるなどしてください。

充電式ヘッジトリマご使用に際して

先に充電工具として共通の危険・警告・注意事項を述べましたが、充電式ヘッジトリマをご使用の際には、さらにつぎに述べる警告・注意事項を守ってください。

警告

1. 使用中は、工具類（ブレードなど）に手や顔などを近づけないでください。また、スイッチを切ってもブレードは数秒間、惰性で動いていますので注意してください。
 - ・けがの原因になります。
2. 誤って落としたり、ぶつけたときは、工具類（ブレードなど）や本体などに破損や亀裂、変形がないことをよく点検してください。
 - ・破損や亀裂、変形があると、けがの原因になります。
3. 使用中、機械の調子が悪かったり、異常音がしたときは、直ちにスイッチを切って使用を中止し、お買い上げの販売店に点検・修理を依頼してください。
 - ・そのまま使用していると、けがの原因になります。
4. 雨の中での作業や雨上がり、水やり（散水）直後のぬれた枝の刈込みはしないでください。
 - ・感電のおそれがあり、事故の原因になります。
5. セフティロックボタンを押込んだ状態で固定しないでください。
 - ・安全機構が働かず、けがの原因になります。
6. 電池パックは発煙、発火、破裂のおそれがあります。次のようなことはしないでください。
 - ・端子に金属類を接触させないでください。
 - ・釘や硬貨などが入った袋や箱の中に入れてください。
 - ・雨や水に濡らさないでください。
7. ラッカー、ペイント、ベンジン、シンナー、ガソリン、可燃性ガス、接着剤などのある場所では充電しないでください。
 - ・爆発や火災のおそれがあります。
8. 火災のおそれがありますので、次のようなことはしないでください。
 - ・段ボールなどの紙類、座布団などの布類、畳、カーペット、ビニールなどの上では充電しないでください。
 - ・風窓のある充電器は、充電中に風窓をふさがないでください。また風窓に金属類、燃えやすい物をさし込まないでください。
 - ・綿ぼこりなど、ほこりの多い場所で充電しないでください。
9. 充電器のバッテリー装着部には充電用端子があります。金属片、水などの異物を近付けないでください。
10. 充電器は充電以外の用途に使用しないでください。

⚠ 注意

1. 工具類（ブレードなど）や付属品は、取扱説明書に従って確実に取付けてください。
 - ・ 確実でないと外れたりし、けがの原因になります。
2. 刈込み中、ブレードを無理に押しつけたりすると、ブレードが破損することがありますので注意してください。
3. 使用しないときや持ち運び、部品交換のときは、ブレードがむき出しにならないようにブレードカバーをしてください。
 - ・ けがや故障の原因になります。
4. 刈込みをする前に、鉄芯、針金、板など異物がないことを確認してください。
 - ・ 刃こぼれだけでなく、反発により思わぬけがの原因になります。
5. 本機は、生け垣の刈込み、庭木の整枝、剪定に使用してください。指定された以外の用途（草刈りや芝の刈込みなど）に使用しないでください。
 - ・ けがや故障の原因になります。
6. ブレードの交換や研磨などブレードの取扱いには十分注意し、手袋や布などで手を保護してください。
 - ・ けがの原因になります。
7. 充電中、異常発熱などの異常に気付いたときは、直ちに電源プラグを抜いて充電を中止してください。
 - ・ そのまま充電を続けると発煙、発火、破裂のおそれがあります。



Li-ion

リチウムイオン電池の回収にご協力ください。

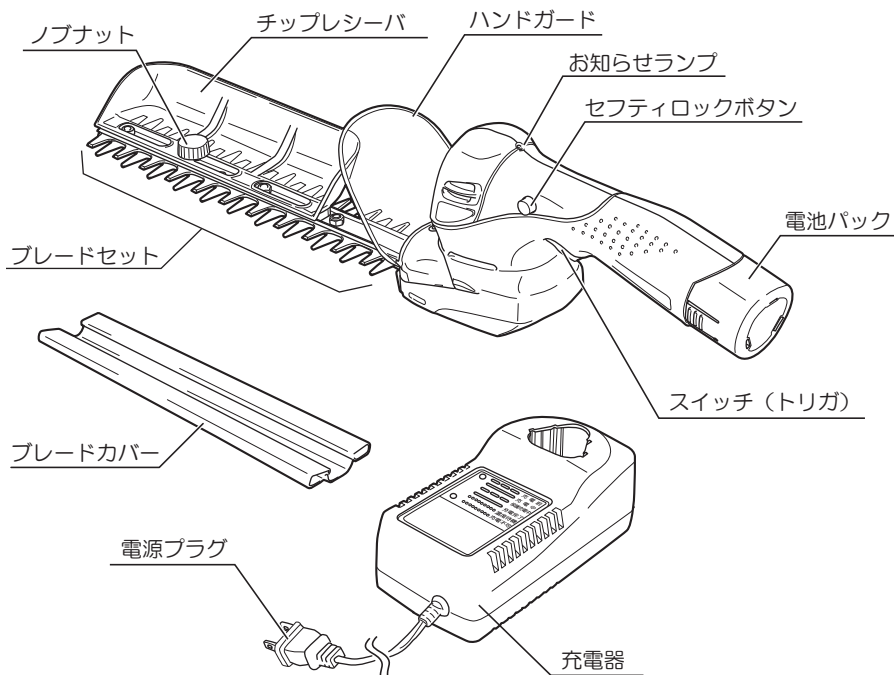
左のマークはリサイクルができるリチウムイオン電池を使用していることを表しています。希少資源のリサイクル活動と環境保護のため、使用済みのリチウムイオン電池の回収を行なっていますので、不要になったリチウムイオン電池（電池パック）は、お買い上げの販売店、または当社営業所にお持ちくださるようお願いいたします。

⚠ 注意

- ・ 不要になったリチウムイオン電池（電池パック）をそのまま放置されますと、端子部分の短絡により発熱することがありますので、端子部分にビニールテープなどを貼って短絡防止をしてください。

各部の名称・付属品・用途・別販売品

●各部の名称



●付属品

- ・ブレードセット (本体取付) 1
- ・ブレードカバー (本体取付) 1
- ・チップレシーバ (本体取付) 1
- ・ノブナット (本体取付) 1
- ・充電器 (BC-1000L) 1
- ・電池パック (B-1015L) 1

●用途

- ・生け垣の刈込み、庭木の整枝、剪定

●別販売品

- ・ブレードセット
- ・電池パック (B-1015L)
- ・刃物クリーナー (300ml)

仕様

●仕様

●本体

- ・ ストローク数（無負荷） 1,500 min⁻¹
- ・ ストローク量 18mm
- ・ 刈込幅 260mm
- ・ ブレード駆動方式 両刃駆動
- ・ 最大切断枝径 10mm (※1)
- ・ 電源 10.8V
- ・ 使用電池パック B-1015L
- ・ 付属充電器 BC-1000L
- ・ 連続使用時間 約40分 (※2)
- ・ 本体寸法（長さ×幅×高さ） 535×70×110mm
- ・ 質量（電池パック含む） 1.0kg

(※1) 最大切断枝径は、樹木の種類や刃物の切れ味などにより変わる場合があります。

(※2) 作業条件により、連続使用時間は異なります。

●電池パック(B-1015L)

- ・ 電圧 DC 10.8V
- ・ 電池 リチウムイオン電池
- ・ 容量 1,500mAh
- ・ 質量 0.17kg

●充電器(BC-1000L)

- ・ 電源 AC 100V 50/60Hz
- ・ 定格出力電圧 DC 10.8V
- ・ 標準充電時間 30分 (※3)
- ・ 質量 0.45kg

(※3) 充電時間は周囲の温度や電池パックの状態により変動します。

充電について

⚠ 危険

1. 指定の充電式電池パック以外は使用しないでください。
2. 電池パックは指定以外の充電器で充電しないでください。
 - ・電池の液漏れ、発熱、破裂のおそれがあります。

⚠ 警告

1. 正しく充電してください。
 - ・充電器は定格表示してある電源で使用してください。直流電源やエンジン発電機では使用しないでください。異常に発熱し火災のおそれがあります。
 - ・周囲の温度が0℃以下、または周囲の温度が40℃以上では電池パックを充電しないでください。
破裂や火災のおそれがあります。
 - ・電池パックは換気の良い場所で充電してください。充電中、電池パックや充電器を布などで覆わないでください。破裂や火災のおそれがあります。
 - ・段ボールなどの紙類、座布団などの布類、畳、カーペット、ビニールなどの上では充電しないでください。火災のおそれがあります。
 - ・風窓のある充電器は、充電中に風窓をふさがないでください。また風窓に金属類、燃えやすい物をさし込まないでください。火災のおそれがあります。
 - ・綿ぼこりなど、ほこりの多い場所で充電しないでください。火災のおそれがあります。
 - ・使用しない場合は、電源プラグを抜いてください。感電や火災のおそれがあります。
2. ラッカー、ペイント、ベンジン、シンナー、ガソリン、可燃性ガス、接着剤などのある場所では充電しないでください。
 - ・爆発や火災のおそれがあります。

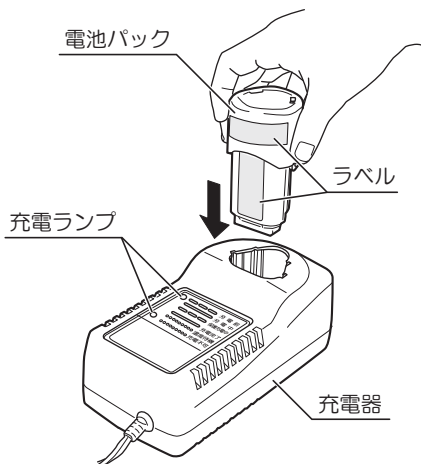
⚠ 注意

1. 充電器のコードを乱暴に扱わないでください。
 - ・コードを持って充電器を運んだり、コードを引っ張ってコンセントから抜かないでください。
 - ・コードを熱、油、角のとがった所に近づけないでください。
 - ・コードが踏まれたり、引っかけられたり、無理な力を受けて損傷することがないように、充電する場所に注意してください。感電やショートして発火するおそれがあります。
2. 屋外使用に合った延長コードを使用してください。
 - ・屋外で充電する場合、キャブタイヤコードまたはキャブタイヤケーブルの延長コードを使用してください。

●充電方法

- ・充電中は充電器本体に多少の熱を持ちますが性能には影響ありません。
充電状態は充電器のランプで表示しています。
(表1参照)







1. 充電器の電源プラグを電源コンセントにさし込みます。
2. 電池パックを充電器のさし込み口にしっかりとさし込みます。電池パックのラベル面を右図の向きにしてさし込んでください。(充電ランプの表示を確認ください)
3. 充電が完了した後は電池パックを充電器から抜いてください。
4. 充電器の電源プラグを電源コンセントから抜いてください。



- ・充電中、テレビ・ラジオなどに雑音が入ることがあります。この場合、充電器をテレビ・ラジオから離すか、別のコンセントを使用してください。
- ・リチウムイオン電池は、電池パックの温度が0℃～40℃の間で充電できますが、電池パックの温度が5℃以下の場合には充電完了までの時間が長くなります。
- ・充電完了後は、必ず充電器から電池パックを取外してください。

充電器 (BC-1000L) ランプ表示

表 1

表示モード	ランプの表示		表示内容
充電前	緑	点 滅 	充電器をコンセントにさし込んだ状態。
充電中	赤	点 灯 	充電している状態。
保護充電中	赤	点 滅 	電池保護のための初期充電状態。※
充電完了	緑	点 灯 	充電が完了した状態。
温度待機	緑	短点滅 	電池パックの温度が充電に適した温度でない状態。 ・充電に適した温度になると自動的に充電を開始します。
充電不可	赤・緑	短点滅 (交互) 	充電できない状態。 ・電池寿命または電池パックの故障が考えられます。

※ 購入後、初めての使用時や、長期保管後の電池パックは、“保護充電中”になる場合があります。
保護充電が終了すると、自動で“充電中”に切り替わります。

充電について

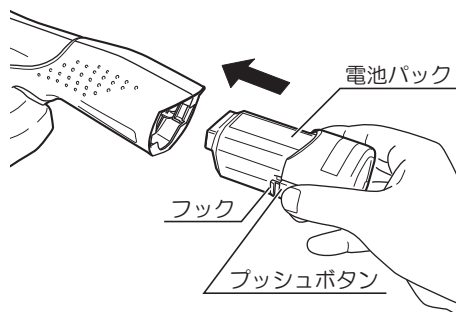
●電池パックの取付け、取外し

(取付け)

- ・矢印方向にまっすぐさし込んでください。
フックが確実にかかるまでさし込んでください。
- ・しっかりと固定されたことを確認後、使用してください。

(取外し)

- ・両側のプッシュボタンを押さえて、まっすぐ抜いてください。



●電池パックの保管について

⚠ 注意

- ・電池残容量が少ない状態で放置しないでください。
- ・満充電状態の電池パックを再度充電しないでください。
- ・長期間（6ヶ月以上）ご使用にならない場合は、満充電にして保管ください。
- ・電池パックを長期間保管する際は、必ず本体または充電器から取外して保管ください。

●電池寿命について

- ・正しく充電しても使用時間が著しく短くなった場合には、電池寿命とお考えいただき、新しい電池パックをお買い求めください。
- ※ ブレードの状態が悪化した場合にも、作業量が少なくなることがあります。

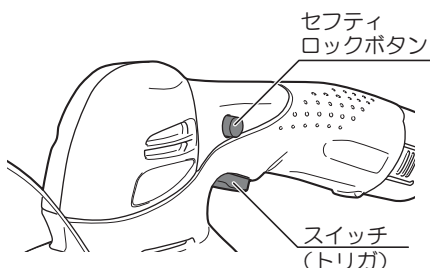
操作方法

●スイッチの扱い方

⚠ 警告

- ・トリガに指を掛けて運ばないでください。不意な始動による、けがの原因になります。
- ・セフティロックボタンを押込んだ状態で固定しないでください。安全機構が働かず、けがの原因になります。

- ・本機はセフティスイッチを採用しています。セフティロックボタンを押さなければスイッチは入りません。
- ・スイッチは、セフティロックボタンを押しながらトリガを引くと入ります。切るときはトリガをはなすだけで切れます。



●チップレシーバの取外し、取付け

⚠ 警告

- ・チップレシーバの取外し、取付けのときは、スイッチを切り、本体より電池パックを必ず取外してください。不意な始動による、けがの原因になります。

- ・チップレシーバを取付けて作業すると、刈取った枝葉を受け止め、作業後の清掃が楽になります。チップレシーバは左右どちらでも取付けることができます。

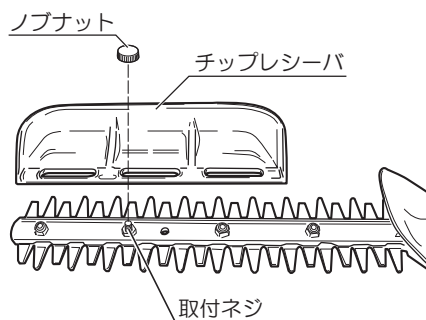
(取外し)

- ・チップレシーバは、ノブナットをゆるめて取外します。

(取付け)

- ・ブレードセットの取付ネジにチップレシーバの取付け穴を合わせて置き、ノブナットで締付けて固定します。

※取付ネジは、他のネジより長くなっています。



使用方法

●刈込み作業

⚠ 警告

- ・使用中は、ハンドルを確実に保持してください。確実に保持していないと、けがの原因になります。
- ・無理な姿勢で作業しないでください。常に足元をしっかりとさせ、バランスを保つようにしてください。
- ・使用中は、ブレードに手や顔などを近づけないでください。けがの原因になります。万一、異物をかみ込んだときは、直ちにスイッチを切り、本体より電池パックを取外した後、異物を取除いてください。
- ・雨の中での作業や雨上がり、水やり（散水）直後のぬれた枝葉の刈込みはしないでください。感電のおそれがあり、事故の原因になります。

⚠ 注意

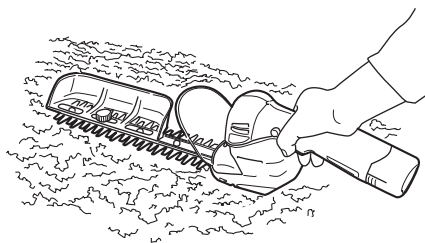
- ・指定された以外の用途に使用しないでください。
草刈りや芝の刈込みに使用するとけがや故障の原因になります。
- ・ブレードや付属品は、取扱説明書に従って、確実に取付けてください。確実にないと外れたり、けがの原因になります。
- ・炎天下での作業はできる限り避けてください。炎天下で作業をされる場合には暑さ対策をし、体調に十分注意してください。
- ・刈込みをする前に、鉄芯・針金・板などの異物や太い枝がないことを確認してください。刃こぼれだけでなく、反発により思わぬけがの原因になります。
- ・高所作業のときは、下に人がいないことをよく確認してください。本体などを落としたとき、事故の原因になります。



- ・使用前と作業中の1時間に1回程度は、ブレードに注油（ミシン油、機械油など）をしてください。注油は適量とし、余分な油はふき取ってください。
- ・作業途中（休憩時など）に、機械を直射日光の当たる場所、高温になる場所に放置しないでください。モーターの冷却が十分に行なわれず、モーター焼けの原因になります。
- ・モーターがロックしたり、回転が落ちるような使い方は、モーター焼けの原因になります。負荷をかけ過ぎないように使用してください。

(作業手順)

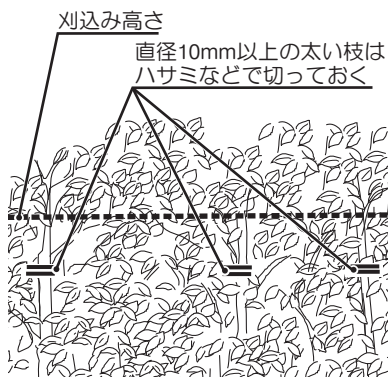
1. 本体に電池パックを取付ける。(電池パックの取付け P13参照)
2. スイッチを入れる。(スイッチの扱い方 P14参照)
3. 刈込み作業する。(上手な刈り方 P16~18参照)
4. 作業が終わったらスイッチを切り、電池パックを本体より取外してください。



●上手な刈り方

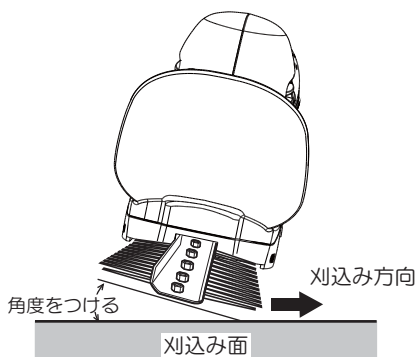
●太い枝は切っておく

- ・直径10mm以上の太い枝は、刈込みを始める前にノコギリやハサミなどで刈込み位置より10cm程度内側で切っておいてください。



●刃先を下げて刈る

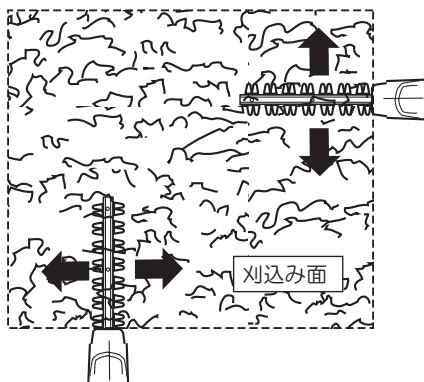
- ・刈込みを行なう場合、刈込み方向(ブレードの進行方向)に対して刃先を少し下げてください。枝の導入が良く、きれいに刈込めます。



使用方法

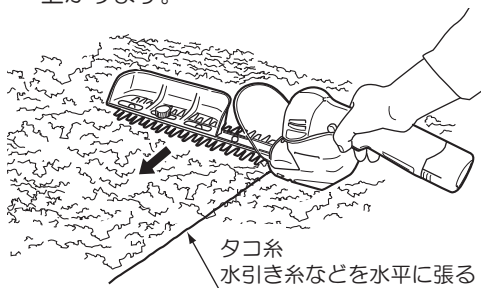
●上面を刈る

- ・一方向からだけでなく、立つ位置を変えて、いろんな方向から刈るときれいに仕上がります。
- ・機械の切断していく能力より早く送ると、枝が曲がり、刈込み高さが揃いません。



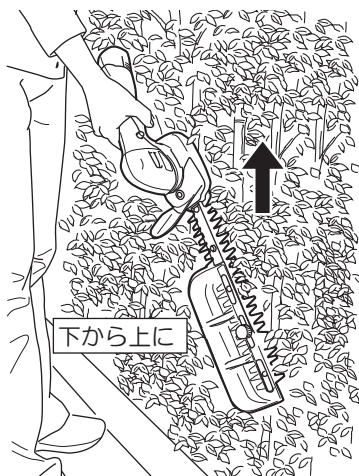
●一定の高さにそろえる

- ・タコ糸や水引き糸などを水平に張り、その高さを目安に刈込むときれいに仕上がります。



●側面を刈る

- ・側面を刈るときは、下から上に向かって刈込むと、きれいに仕上がります。



※ チップレシーバは作業に応じて取付け、取外してご使用ください。

(樹種による剪定)

- ・ さつき、つつじ、しゃくなげなどは、花が咲き終わった直後に強めの剪定を行ない、花芽の形成が終わった秋には形を整える程度に軽く刈込みます。
- ・ イブキ類は、芽の伸びに従って、適宜（年に2～3回程度）剪定します。
- ・ ツゲ類、マサキ、サンゴジュ、カナメモチなどは、萌芽力が強く春から秋にかけて、3～4回刈込み、樹型を整えます。

植物は生きています。十分に手入れをしてやれば、庭木、生け垣など美しく育ちます。樹種に応じた手入れをしましょう。切落とした枝葉は、かき集めて取除きましょう。残しておくで見苦しいだけでなく、病虫害発生の原因になります。

剪定目安表

	1月	2月	3月	4月	5月	6月	7月	8月	9月	10月	11月	12月
イヌツゲ			■			■	■	■			■	■
キャラ・イチイ		■	■	■		■	■				■	■
ヒバ類			■	■		■	■		■		■	■
カシ類	■	■	■			■	■				■	■
つつじ・サツキ					■	■	■			■	■	
ツバキ類			■	■	■					■	■	

※ この表は一般的な刈込み時期です。天候や地方により多少刈込み時期は異なります。

使用方法

●本体が動かなくなったときには（保護回路作動/電池切れ）

⚠ 警告

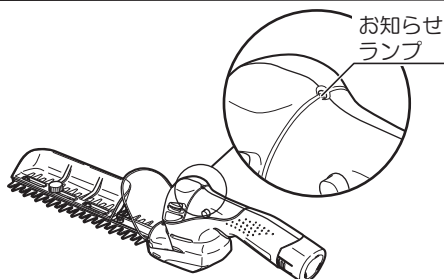
- ・ブレードに異物がかみ込んだときはスイッチを切り、本体より電池パックを取外した後、異物を取除いてください。不意な始動による、けがの原因になります。

⚠ 注意

- ・ブレードにかみ込んだ異物を取除くときは、手袋、ウエスなどで手を保護してから行ってください。けがの原因になります。

- ・本機には本体の保護および電池寿命を保つため保護回路を搭載しており、保護回路が働いているときは動きません。また電池切れの場合も動きません。

本体が動かないときは、スイッチを入れ「お知らせランプ」の点灯状態を確認のうえ、下表を参考に原因を取除いてください。



本体が動かなくなった

症 状	スイッチを入れても動かない。		スイッチを入れると少し動いて止まる。
お知らせランプ	点滅	点灯しない	点灯→点滅※
原 因	ブレードに異物がかみ込んでいます。	電池パックがきちんと取付けられていない。	電池切れ
処 置	電池パックを取外して異物を取除く。	電池パックをきちんと取付ける。	充電する

処置後も異常がある場合は、直ちに使用を中止し、お買い上げの販売店にお持ちください。

※ 点灯から数十秒後に点滅に変わります。但し、電池の残容量により点灯時間は変わります。

保守と点検

⚠ 警告

- ・保守、点検、部品交換などのお手入れの前には、スイッチを切り、本体より電池パックを必ず取外してください。不意な始動による、けがの原因になります。

⚠ 注意

- ・ブレードの取扱いには、手袋、布などで手を保護し、十分注意してください。けがの原因になります。
- ・ご使用後は、ブレードの表裏をブラシできれいに汚れを落としてください。故障の原因になります。

●ブレードのお手入れ

- ・ブレードは硬めのブラシで表裏ともきれいに汚れを落とした後、機械油などの粘度の低い油を適量塗ってください。余った油はふき取ってください。

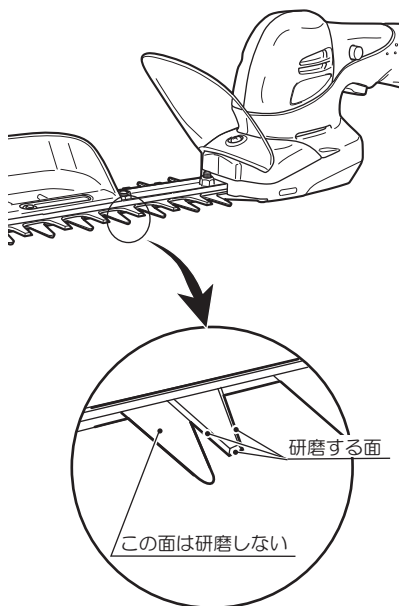


汚れたまま放置すると、ブレードの動きが悪くなり、故障の原因になります。

- ・針金などをかみ込んでブレードにかえりが出るなど傷ついたときは、ヤスリなどで修正するか、新しいブレードセットと交換してください。
- ・研磨は、ブレード側面とすり合わせ面との角が丸くならないように注意してブレード側面、先端をヤスリや砥石で研磨してください。



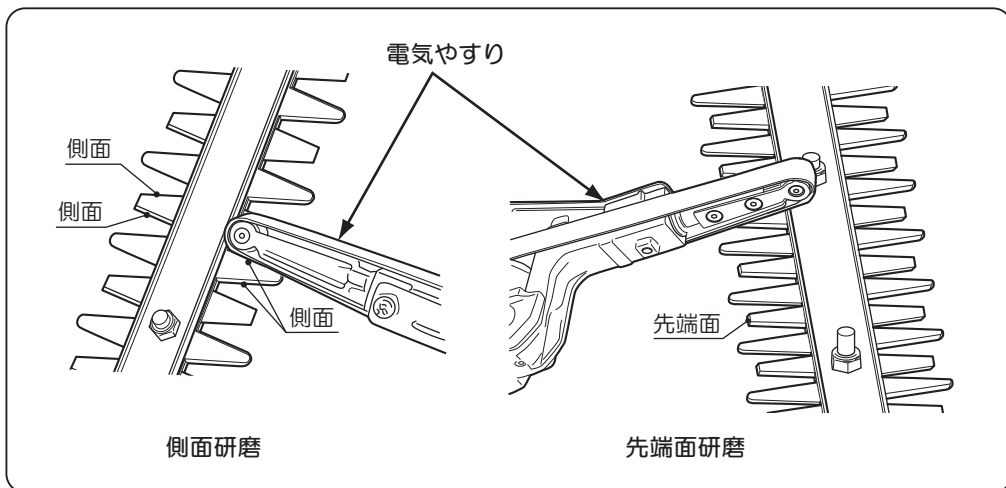
すり合わせ面は研磨しないでください。



保守と点検

(刃研ぎ研磨例)

当社 電気やすり 使用の場合



※ 使用方法については、当社 電気やすりの取扱説明書をよくお読みの上、正しく使用してください。

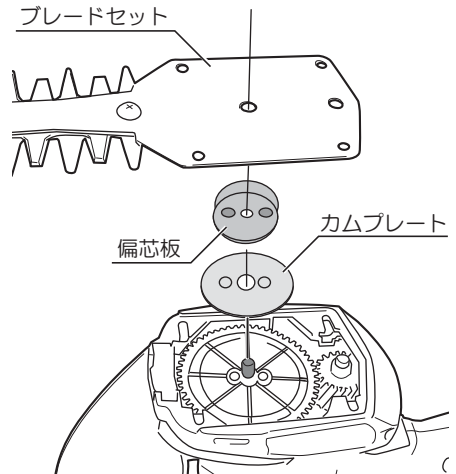
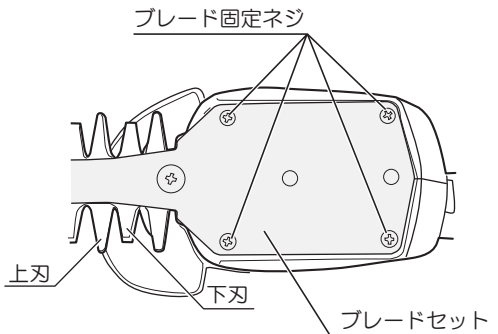
●ブレードの交換

(取外し)

- ・本体裏側でブレードセットを止めているブレード固定ネジ（4本）を外し、ブレードセットを取外します。



上刃と下刃が下図のように交互になる位置で取外すと簡単に外れます。
上刃と下刃が重なる位置で取外すと、偏心板、カムプレートがブレードセットについて外れますので、その際は本体に取付けてください。

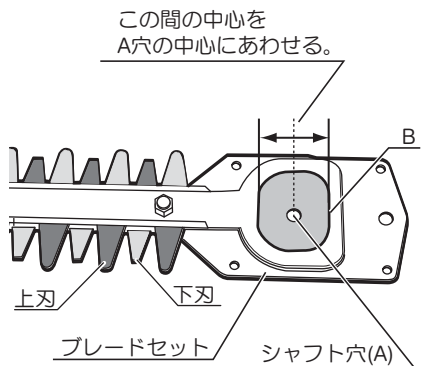


(取付け)

- ・ブレードの上刃と下刃の穴（B）を揃え、中心がシャフト穴（A）の中心位置にくるようにあわせませす。

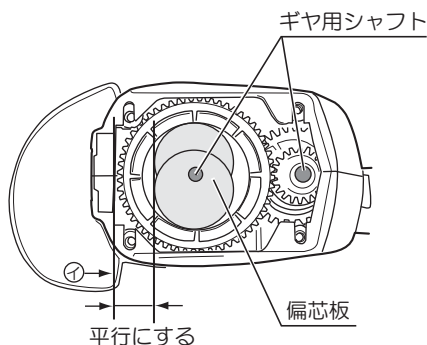


取付けの際、ブレードの上刃と下刃の穴（B）部分に少量のグリスを塗布してください。また、ブレード部には機械油などの粘度の低い油を塗ってください。

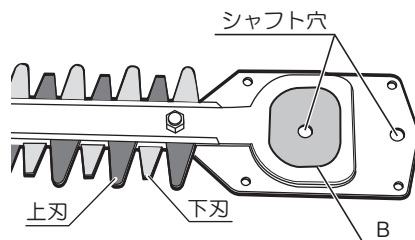


保守と点検


- ・本体の偏心板を手で回して、右図のように①のラインに偏心板の2つの円を平行にあわせます。



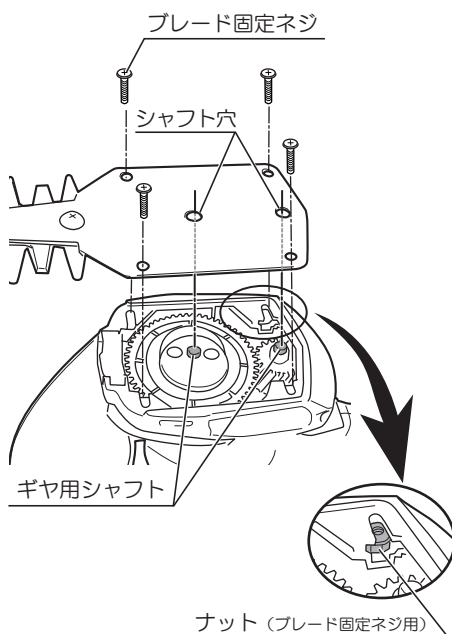
- ・ブレードの上刃と下刃を揃えた状態で、ブレードセットのシャフト穴（2ヶ）と穴（B）を本体のギヤ用シャフト（2本）と偏心板にあわせて取付けます。



- ・本体にブレードセットが確実にセットされていることを確認し、ブレード固定ネジ（4本）で締付けます。

 ・本体にブレードセットを取付ける前に、本体の四隅にあるブレード固定ネジ用のナットを確認し、奥まで押込んでください。

・取付け後は、本体を横から見て、ブレードセットが確実にセットされていることを確認してください。



●各部取付けネジの点検

- ・ネジなどのゆるみがないか、確認してください。もし、ゆるみがある場合は締直してください。

●使用後の手入れ

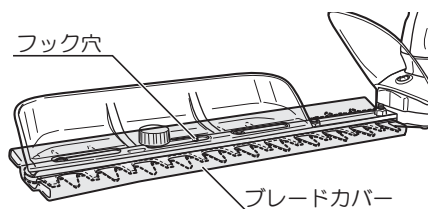
⚠ 注意

- ・市販のヤニ取りスプレーや潤滑剤を使用する場合は、ブレード以外の部品にかけないようにしてください。プラスチック部品など劣化するおそれがあります。

- ・本体は、乾いた布・せっけん水をつけた布などでふきとり、汚れを落としてください。
- ・ガソリン、シンナー、石油などでの清掃は本体をいためます。また、水洗いは絶対にしないでください。

●作業後の保管

- ・ブレードカバーを取付け、高温にならない乾燥した場所に保管してください。
ブレードセットのフック穴を利用して壁面の釘やネジに引っ掛けての収納もできます。
- ・お子さまの手の届く範囲や落下のおそれのあるところは避けてください。



- ・電池パックを長期間保管する場合は下記のことにご注意してください。
 - a. リチウムイオン電池は、満充電にして保管すること。
 - b. 6ヶ月に一度は充電すること。
 - c. 高温は避けること。特に45℃以上の場所での長期保管は禁止する。
 - d. -20℃以下で保管しないこと。
 - e. 熱源の近くや直射日光の当たる場所で保管しないこと。
 - f. 結露するような温度変化が大きい場所に保管しないこと。
 - g. 湿度が高い場所に保管しないこと。
 - h. 水を付着させないこと。
 - i. 低湿度の乾燥した場所で保管すること。
 - j. 運搬・移動時において、落下、大きな振動を与えないこと。
 - k. 短絡を防ぐため金属物に接触させないこと。
 - l. 必ず本体または充電器から取外して保管すること。

保守と点検

●修理について

- ・本機は厳密な管理の元で製造されています。もし正常に作動しなくなった場合には、お買い上げの販売店にご用命ください。その他、部品ご入用の場合、あるいは取扱い上ご不明な点、ご質問など遠慮なくお問い合わせください。

—NOTE—



持込修理

充電式ヘッジトリマ 保証書

充電式ヘッジトリマをお買い上げいただきましてありがとうございます。
本書はお買い上げ日から下記保証期間中に故障が発生した場合に、
本書記載内容で無料修理を行なうことをお約束するものです。
詳細は下記をご参照ください。

レシート貼付

モデル名		製造番号	
お客様	お名前		
	ご住所 〒 電話 ()		
お買い上げ日 年 月 日		保証期間 (お買い上げ日より) 1 年	
販売店	取扱販売店名・住所・電話番号		

京セラインダストリアルツールズ販売株式会社
〒468-8512
愛知県名古屋市長久方1-145-1
TEL 052-806-5111

無料修理規定

- 取扱説明書、本体貼付ラベルなどの注意書に従った使用状態で保証期間内に故障した場合には、無料修理をさせていただきます。
(イ) 無料修理をご依頼になる場合には、お買い上げの販売店に商品と本保証書をご持参ご提示いただき、お申し付けください。
- ご転居、贈答品等で本書に記入してあるお買い上げの販売店に修理がご依頼になれない場合には、京セラインダストリアルツールズ販売営業所にお問い合わせください。
- 保証期間内でも次の場合には原則として有料にさせていただきます。
(イ) 使用上の誤り及び不当な修理や改造による故障または損傷。
(ロ) お買い上げ後の落下、引越、輸送等による故障または損傷。
(ハ) 業務用およびそれに準ずる使用をされて生じた故障または損傷。
(ニ) 本書のご提示がない場合。
(ホ) 本書にお買い上げ年月日、お客様名、販売店名の記入または、お買い上げ年月日、販売店名を証する物(レシートなど)の添付のない場合、あるいは字句を書き換えられた場合。
(ヘ) 付属品、別販売品や消耗品類の場合。
(ト) 天災、異常電圧などによる故障または損傷。
- 本書は日本国内においてのみ有効です。
(This warranty is valid only for Japan.)
- 本書は再発行いたしませんので紛失しないよう大切に保存してください。

お客様の個人情報は、上記の目的以外には、一切使用いたしません。

■修理メモ

●この保証書は本書に明示した期間、条件のもとにおいて無料修理をお約束するものです。従ってこの保証書によってお客様の法律上の権利を制限するものではありませんので、保証期間経過後の修理等についてご不明の場合は、お買い上げの販売店にお問い合わせください。

部品ご入用、故障の場合、その他取扱い上ご不明な点があった場合には、
ご遠慮なくお買い上げの販売店にお問い合わせください。

※改良のためお断りなく仕様、外観などを変更することがあります。

発売元

京セラインダストリアルツールズ販売株式会社

本社

〒468-8512 名古屋市長久方1-145-1
TEL 052-806-5111 FAX 052-806-5141
http://www.kyocera-industrialtools.co.jp



商品のお問い合わせ窓口

ナビダイヤル 0570-666-787

受付時間：月曜日から金曜日（国民の祝日、当社指定休日を除く）
9時から12時まで、12時50分から17時30分まで

※ リョービ販売株式会社は京セラインダストリアルツールズ販売株式会社に社名を変更しました。