

RYOBI

工場扇

F-450

取扱説明書

ご使用前に本取扱説明書をよくご覧の上ご使用くださるようお願いいたします。

6982565



●ご使用に当たりますの注意事項

ご使用前に本取扱説明書をよくご覧の上ご使用くださるようお願いいたします。

- さし込みプラグを電源に接続する前に、各部品が使用説明に従って正しく、しっかりと取り付けられているか確認してください。特にガードを外してのご使用はたいへん危険です。
- 電圧は銘板の表示と一致しているか必ず確認してください。100V用のモーターを200Vで使用されますと、モーター焼損の原因となります。
- 運転中ファン及び可動部には絶対に手を触れないでください。
- 運転中機械の調子が悪かったり、異状に気付いたときには直ちに使用を中止してください。
- 本機は、平坦で本体がぐらつかない場所でご使用ください。
- 整備点検、部品交換の際は必ずスイッチが切れていることを確認し、さし込みプラグを電源より外してください。
- コードの上に物を置いたり、台車などで踏んだり、無理に引っ張ったりしますと、コードの断線やショートの原因となりますので、コードに無理な力がかからないようにしてください。

●仕様

- | | | | |
|--------------------------|--------------------------|--------------------------------------|--------------------------------------|
| ●電源 | ……………単組・100V・50/60Hz | ●風量 | ……………(強) 190/230m ³ /min. |
| ●消費電力 | ……………165/240W | ……………(中) 170/195m ³ /min. | |
| ●ファン | ……………4枚羽根・外径450mm | ……………(弱) 150/150m ³ /min. | |
| ●首振角度 | ……………90°、方向調整 4段 | ●最高風速 | ……………270/310m/min. |
| ●回転数 | ……………(強) 1450/1680r.p.m. | ●抑御角度 | ……………(上) 30° (下) 10° |
| ……………(中) 1300/1400r.p.m. | | ●コード長さ | ……………2m |
| ……………(弱) 1150/1100r.p.m. | | ●重量 | ……………10.5kg |

●特長

- モーター過熱保護回路により、モーター温度が上昇しすぎた時に自動停止し、温度が下がると再運転を開始する安心設計です。
- 風量が3段階に調節でき、用途に合わせた使用ができます。
- 3本足スタンドは安定性に優れています。
- 低騒音設計の4枚羽根ファンを採用しています。

●用途

- 集会場、倉庫、発熱機器の冷却。
- 壁面、床面の塗装面やワックスの乾燥。
- 工場内の熱気や粉塵の排気、衛生換気。
- 鶏ふんの乾燥から家畜舎の送風、換気。

●梱包明細

●本機組立の前にまず梱包されている部品を確認してください。

- | | | |
|--------------|-------------------|------------------|
| ①モーター部組立…… 1 | ⑥スタンド組立…… 1 | ⑪ノブボルト…… 1 |
| ②ファン…… 1 | ⑦スタンドパイプ上…… 1 | ⑫六角ボルト(M8×35)… 3 |
| ③ガード前…… 1 | ⑧スタンドパイプ下(ゴム付)… 1 | ⑬六角ナット(M8)…… 3 |
| ④ガード後…… 1 | ⑨ファン固定ネジ…… 1 | ⑭六角ボルト(M6×10)… 3 |
| ⑤ガード固定バンド… 1 | ⑩ガード取付ネジ(平座金付)… 4 | |

●本体の組立

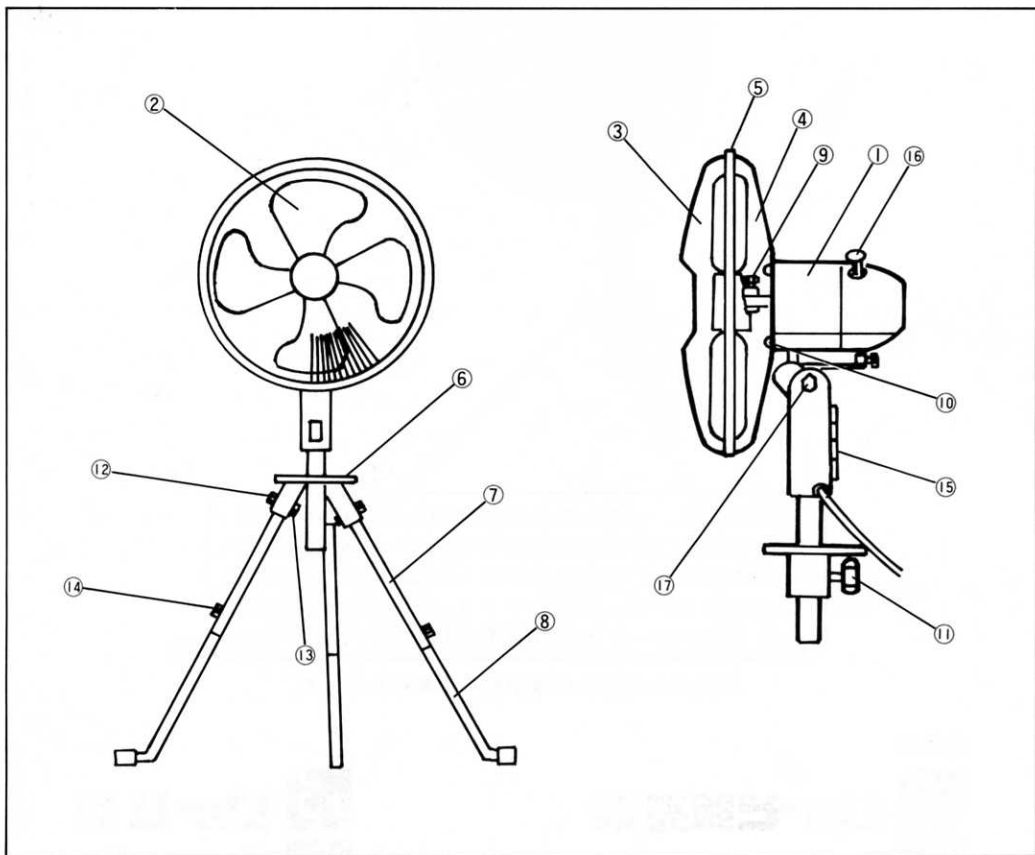
1) スタンド組立⑥にスタンドパイプ上⑦を六角ボルト(M8×35)⑫、六角ナット(M8)⑬で、スタンドパイプ下⑧を六角ボルト(M6×10)⑭で組み立てます。

2) スタンド組立にモーター部①をのせ、ノブボルト⑪で固定します。

3) モーター部にガード後④をガード取付ネジ⑩で取り付けます。

4) モーターシャフトにファン②をファン固定ネジ⑨で取り付けます。

5) ガード後にガード固定バンド⑤、ガード前③の順に取り付けます。



●ご使用方法

- モーター部下の押しボタンスイッチ⑮で風量を用途に合わせて3段階に切り換えて調節してください。
- 首振りにはモーター部上側の首振りツマミ⑯を上へ引き上げると停止、下へ押し下げると首振りの状態になります。
- 高さ調節はノブボルトをゆるめモーター部を上下にスライドさせてください。調節後はノブボルトをしっかり締め付けてください。
- 上下方向の送風角度の調節はモーター下の六角ナット⑰をゆるめて調節してください。

(ご注意)

- モーター保護回路が働いてモーターが停止した場合、スイッチをそのままにしておきますと、モーター温度が下降したとき自動的に運転を再開します。スイッチの切り忘れがないように、注意してください。

この製品は、一貫した品質管理のもとに組立てられ、厳密な検査に合格した製品です。万一の故障の場合、その他取扱上ご不明な点があった場合には、ご遠慮なくお買上げ店、最寄りのリョービ電動工具販売店、もしくはリョービ販売(株)営業所にお問い合わせ下さい。

改良のため製品仕様が変わる事があります。

発売元

 **リョービ販売** 株式会社
RYOBI

 **リョービ** 株式会社
RYOBI