

# RYOBI®

## 切断機

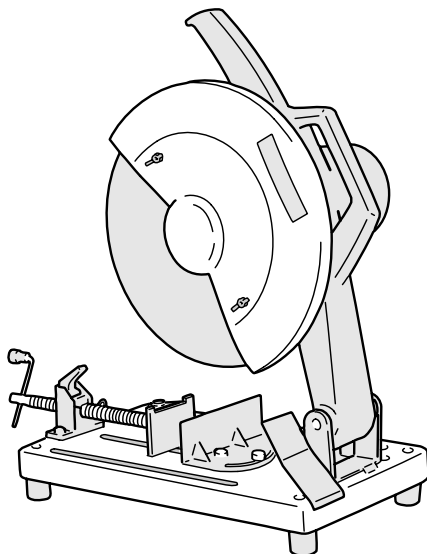
### C-307NA

### C-356NA

## 取扱説明書

ご使用前に必ずこの取扱説明書を最後までよくお読みいただき、使用上の注意事項、本機的能力、使用方法など十分ご理解のうえで、正しく安全にご使用くださるようお願いいたします。

また、この取扱説明書は大切にお手元に保管してください。



### もくじ

- ・安全上のご注意 ..... 1 ~ 5
- ・各部の名称 ..... 5
- ・仕様 ..... 6
- ・加工材寸法（切断能力） ..... 6
- ・付属品・用途 ..... 6
- ・操作方法 ..... 6 ~ 9
- ・保守と点検 ..... 10

このたびは、リョービ切断機をお買上げいただきありがとうございます。  
安全に能率よくお使いいただくために、ご使用前にこの取扱説明書を最後までよくお読みください。

使用上の注意事項、本機的能力、使用方法など十分ご理解のうえで、正しく安全にご使用くださるようお願いいたします。

## 注意文の「⚠ 警告」、「⚠ 注意」の意味について

ご使用上の注意事項は「⚠ 警告」と「⚠ 注意」に区分していますが、それぞれ次の意味を表します。

なお、「⚠ 注意」に記載した事項でも、状況によっては重大な結果に結び付く可能性があります。いずれも安全に関する重要な内容を記載しているので、必ず守ってください。

⚠ 警告： 誤った取扱いをしたときに、使用者が死亡または重傷を負う可能性が想定される内容のご注意。

⚠ 注意： 誤った取扱いをしたときに、使用者が傷害を負う可能性が想定される内容および物的損害のみの発生が想定される内容のご注意。

「⚠ 警告」・「⚠ 注意」以外に製品の据付け、操作、メンテナンスなどに関する重要な注意事項は「(注)」にて表示しています。安全上の注意事項と同様必ず守ってください。

## 安全上のご注意

- ・ 火災、感電、けがなどの事故を未然に防ぐため、次に述べる「安全上のご注意」を必ず守ってください。
- ・ ご使用前に、この「安全上のご注意」すべてをよくお読みの上、指示に従って正しく使用してください。
- ・ お読みになった後は、お使いになる方がいつでも見られる所に必ず保管してください。

### ⚠ 警告

1. 作業場は、いつもきれいに保ってください。
  - ・ ちらかった場所や作業台は、事故の原因となります。
2. 作業場の周囲状況も考慮してください。
  - ・ 電動工具は、雨中で使用したり、湿った、またはぬれた場所で使用しないでください。
  - ・ 作業場は十分に明るくしてください。
  - ・ 可燃性の液体やガスのある所で使用しないでください。
3. 感電に注意してください。
  - ・ 電動工具を使用中、身体をアースされているものに接触させないようにしてください。(例えば、パイプ、暖房器具、電子レンジ、冷蔵庫などの外枠)
4. 子供を近づけないでください。
  - ・ 作業員以外、電動工具やコードに触れさせないでください。
  - ・ 作業員以外、作業場へ近づけないでください。
5. 使用しない場合は、きちんと保管してください。
  - ・ 乾燥した場所で、子供の手の届かない高い所または鍵のかかる所に保管してください。

6. 無理に使用しないでください。
  - ・安全に能率よく作業するために、電動工具の能力に合った速さで作業してください。
7. 作業に合った電動工具を使用してください。
  - ・小型の電動工具やアタッチメントは、大型の電動工具で行なう作業には使用しないでください。
  - ・指定された用途以外に使用しないでください。
8. きちんとした服装で作業してください。
  - ・だぶだぶの衣服やネックレスなどの装身具は、回転部に巻込まれる恐れがありますので着用しないでください。
  - ・屋外での作業の場合には、ゴム手袋と滑止めのついた履物の使用をお勧めします。
  - ・長い髪は、帽子やヘアカバーなどで覆ってください。
9. 保護めがねを使用してください。
  - ・作業時は、保護めがねを使用してください。また粉じんの多い作業では、防じんマスクを併用してください。
10. 防音保護具を着用してください。
  - ・騒音の大きい作業では、耳栓、イヤマフなどの防音保護具を着用してください。
11. コードを乱暴に扱わないでください。
  - ・コードを持って電動工具を運んだり、コードを引張ってコンセントから抜かないでください。
  - ・コードを熱、油、角のつがった所に近づけないでください。
12. 加工する物をしっかりと固定してください。
  - ・加工する物を固定するために、クランプや万力などを利用してください。手で保持するより安全で、両手で電動工具を使用できます。
13. 無理な姿勢で作業をしないでください。
  - ・常に足元をしっかりとさせ、バランスを保つようにしてください。
14. 電動工具は、注意深く手入れをしてください。
  - ・安全に能率よく作業をしていただくために、刃物類は常に手入れをし、よく切れる状態を保ってください。
  - ・注油や付属品の交換は、取扱説明書に従ってください。
  - ・コードは定期的に点検し、損傷している場合は、お買上げの販売店またはリョービ販売営業所に修理を依頼してください。
  - ・延長コードを使用する場合は、定期的に点検し、損傷している場合には交換してください。
  - ・握り部は、常に乾かしてきれいな状態に保ち、油やグリスがつかないようにしてください。
15. 次の場合は、電動工具のスイッチを切り、プラグを電源から抜いてください。
  - ・使用しない、または修理する場合。
  - ・刃物、砥石、ビットなどの付属品を交換する場合。
  - ・その他危険が予想される場合。
16. 調節キーやレンチなどは、必ず取外してください。
  - ・電源を入れる前に、調節に用いたキーやレンチなどの工具類が取外してあることを確認してください。

## ⚠ 警告

17. 不意な始動は避けてください。
  - ・電源につないだ状態で、スイッチに指をかけて運ばないでください。
  - ・プラグを電源にさし込む前に、スイッチが切れていることを確かめてください。
18. 屋外使用に合った延長コードを使用してください。
  - ・屋外で使用する場合、キャブタイヤコードまたはキャブタイヤケーブルの延長コードを使用してください。
19. 油断しないで十分注意して作業を行なってください。
  - ・電動工具を使用する場合は、取扱方法、作業の仕方、周囲の状況など十分注意して慎重に作業してください。
  - ・常識を働かせてください。
  - ・疲れている場合は、使用しないでください。
20. 損傷した部分がないか点検してください。
  - ・使用前に、保護カバーやその他の部品に損傷がないか十分点検し、正常に作動するか、また所定機能を発揮するか確認してください。
  - ・可動部分の位置調整および締付け状態、部品の破損、取付け状態、その他運転に影響を及ぼす全ての箇所に異常がないか確認してください。
  - ・損傷した保護カバー、その他の部品交換や修理は、取扱説明書の指示に従ってください。取扱説明書に指示されていない場合は、お買上げの販売店またはリョービ販売営業所で修理を行なってください。スイッチが故障した場合は、お買上げの販売店またはリョービ販売営業所で修理を行なってください。
  - ・スイッチで始動および停止操作の出来ない電動工具は、使用しないでください。
21. 指定の付属品やアタッチメントを使用してください。
  - ・本取扱説明書およびリョービパワーツールカタログに記載されている付属品やアタッチメント以外のものを使用すると、事故やけがの原因となる恐れがありますので使用しないでください。
22. 電動工具の修理は、専門店で依頼してください。
  - ・本製品は、該当する安全規格に適合していますので改造しないでください。
  - ・修理は、必ずお買上げの販売店またはリョービ販売営業所にお申し付けください。修理の知識や技術のない方が修理しますと、十分な性能を発揮しないだけでなく、事故やけがの原因となります。

### 騒音について

ご使用に際し、周囲に迷惑をかけないように、各都道府県などの条例で定める騒音規制値以下でご使用になる必要があります。必要に応じてしゃ音壁を設けるなどしてください。

## 切断機ご使用に際して

先に電動工具としての共通の警告・注意事項を述べましたが、切断機をご使用の際には、さらにつぎに述べる警告・注意事項を守ってください。

### 警 告

1. 使用電源は、銘板に表示してある電圧で使用してください。
  - ・表示を超える電圧で使用すると、回転が異常に高速となり、けがの原因になります。
2. セフティカバー・カバーは、必ず取付けて使用してください。
  - ・砥石が破壊したとき、けがの原因になります。
3. 使用する切断砥石は、最高使用周速度 71 m/s 以上の正規の砥石を取付け、正しい使用面で切断してください。側面を使用しないでください。
  - ・正規以外の砥石を使用したり、また側面を使用すると、砥石が破壊し、けがの原因になります。
4. 砥石にヒビ、割れなどの異常がないことを確認してから使用してください。
  - ・異常があると、砥石が破壊し、けがの原因になります。
5. 水、研削液などは使用しないでください。
  - ・乾式用のため、砥石の破壊によるけがや感電の恐れがあります。
6. 使用中は、回転部に手や顔などを近づけないでください。
  - ・けがの原因になります。
7. 研削粉は火花となって飛散するので、引火しやすいもの、傷付きやすいものは、安全な場所に遠ざけてください。  
また、切断火花を直接手足などに当てないようにしてください。
  - ・火災や、やけどの原因になります。
8. 使用中、機体の調子が悪かったり、異常音がしたときは、直ちにスイッチを切って使用を中止し、お買上げの販売店、またはリョービ販売営業所に点検・修理を依頼してください。
  - ・そのまま使用していると、けがの原因になります。
9. 誤って落としたり、ぶつけたときは、砥石や機体などに破損や亀裂、変形がないことをよく点検してください。
  - ・破損や亀裂、変形があると、けがの原因になります。
10. 延長コードを使用するときは、アース線を備えた 3 芯コードを使用してください。
  - ・アース線のない 2 芯コードですと、感電の原因になります。
11. (事業者の方へ) 砥石の取換え、試運転は、法・規則で定める特別教育を受けた人に行なわせてください。

関連法令 労働安全衛生規則 第 36 条  
労働安全特別教育規程 第 1 条、第 2 条

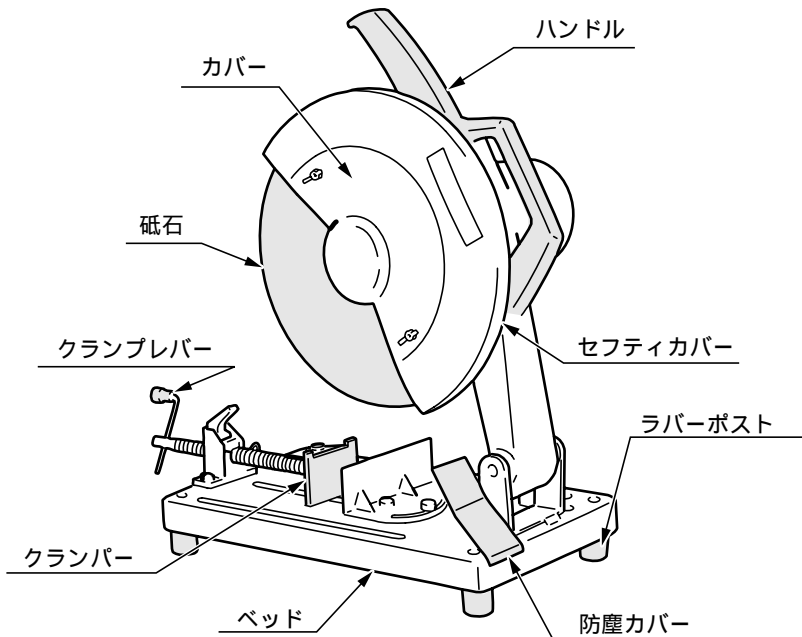
### 注 意

1. 傾斜のない平坦な場所に据付けて、安定した状態にしてください。
  - ・不安定な状態では、作業中、材料が動いて砥石が破壊し、けがの原因になります。
2. 工具類（砥石など）や付属品は、取扱説明書に従って確実に取付けてください。
  - ・確実に取付けないと、外れたりし、けがの原因になります。
3. 新しい砥石を取付け、はじめてスイッチを入れるときは、砥石の露出部から一時身体を避けてください。
  - ・砥石が破壊したとき、けがの原因になります。

## ⚠ 注意

4. 試運転を励行してください。  
試運転時間は 砥石交換のとき . . . . . 3分間以上  
その日の作業始めのとき . . . . . 1分間以上 です。  
・試運転せずに作業を開始すると、思わぬけがの原因になります。
5. 高所作業のときは、下に人がいないことをよく確かめてください。  
また、コードを引っかけたりしないでください。  
・材料や機体などを落としたときなど、事故の原因になります。
6. 切断材は確実に固定してください。  
・固定が不十分な場合、砥石が破壊したり、材料が飛びけがの原因になります。
7. 指定以外の刃物（丸ノコ刃、チップソーなど）での切断作業はしないでください。  
・丸ノコとしての保護装置がなく、けがの原因になります。
8. 切断直後の材料は、高温になっているので触れないでください。  
・やけどの原因になります。
9. 切断砥石は、水分や湿気のない乾燥した場所に保管してください。  
・水分や湿気によって強度が低下し、砥石破壊の原因になります。
10. 回転させたまま、放置しないでください。  
・けがの原因になります。

## 各部の名称


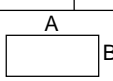



## 仕様

	C-307NA	C-356NA
電源	単相・交流 100V 50/60Hz	
電流	15A	
無負荷回転数	4,200min. <sup>-1</sup> (4,200回/分)	3,800min. <sup>-1</sup> (3,800回/分)
切断砥石	305 X 25.4mm 厚さ 4.5mm 以下	355 X 25.4mm 厚さ 4.5mm 以下
重量	14kg	15kg

## 加工材寸法

(mm)

		C-307NA	C-356NA
	90°	150X100	150X110
	45°	58X99	58X105
		200X98	200X100
		100	110

## 付属品

- ・スパナ 17X13mm …… 1
- ・砥石 …… 1

## 用途

- ・鉄パイプ、アングル、軽量鉄骨などの切断

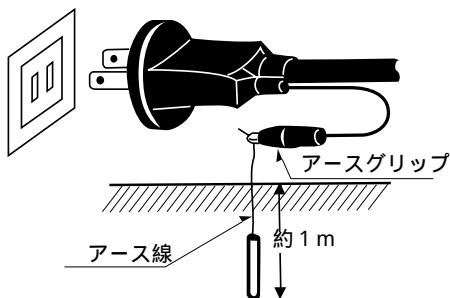
## 操作方法

### 漏電しゃ断機について

- ・ご使用前に、本機が接続される電源に感電防止用漏電しゃ断装置（漏電しゃ断機）が設置されていることを確認してください。定格感度電流15mA以下、動作時間0.1秒以下の電流動作型の市販品の漏電しゃ断機をご使用ください。  
(労働安全衛生規則第333条、第334条、電気設備の技術基準第18条、第28条、第41条)

### アースについて

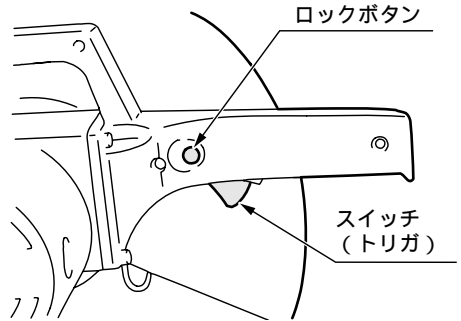
- ・感電事故防止の為、ご使用前に先だち必ず接地（アース）してください。接地する場合はコード端にあるアースクリップを使用してください。
- ・アースクリップやアース線に異常のないことを確認してください。テスターや絶縁抵抗計でアースクリップと機体の金属部（外部）間の導通を確認してください。
- ・アース棒やアース板を地中に埋込み、アース線を接続する電気工事は電気工事士の資格が必要ですので最寄りの電気工事店にご相談ください。



## スイッチの扱い方

### ⚠ 警告

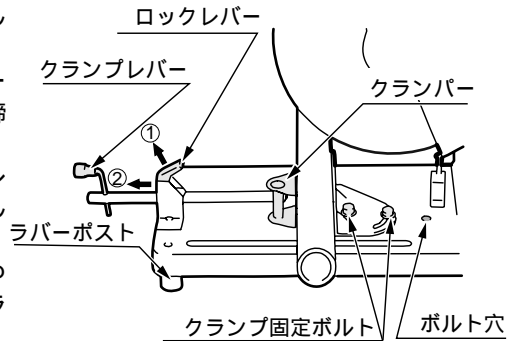
- ・使用電源は、銘板に表示してある電圧で使用してください。表示を超える電圧で使用すると回転が異常に高速となり、けがの原因になります。
- ・スイッチ操作はトリガを引くと入り、離すと切れます。  
またトリガを引いた状態で握り部の側面にあるロックボタンを押し、トリガから指を離してもスイッチは入ったままになります。スイッチを切る場合は再度トリガを引いてください。



## 材料の固定方法

### ⚠ 警告

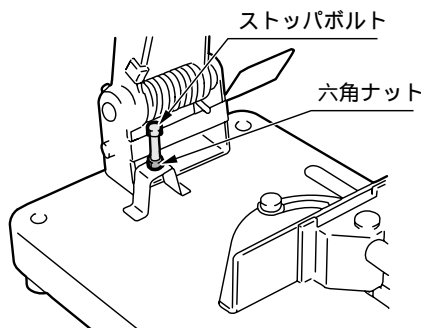
- ・切断材は確実に固定してください。使用中、切断材が動きますと、砥石を破壊したり、材料が飛び、けがの原因になります。
- ・必ずスイッチを切りクランプレバーを回してしっかり材料を締付けてください。
- ・幅の広い材料を切断する場合はクランパー（固定側）を固定しているボルト2本の締付位置を変えてください。
- ・クランパーが材料に当たるまでクランプレバーを押付けた後、クランプレバーを回して材料を締付けてください。
- ・パイプを開く時はクランプレバーを少しゆるめた後、ロックレバーを上にも引上げクランプレバーを手前に引いてください。





## 切込ストップについて

- ・本機には、切断作業時に切込みすぎて砥石が定盤や地面に接触しないように、切込ストップがあります。
- ・砥石が摩耗して径が小さくなり切り残しが出来る場合、切込ストップの高さを調節することにより切り残しをなくすることができます。
- ・切込ストップの高さ調節は六角ナットをゆるめて、ストップボルトを回します。調節後は六角ナットを締付けてストップボルトを固定してください。



(注) 切断する材料の形状により、ストップの高さ調節をしても切残しが出来る場合があります。

(注) 切込ストップを調節された場合、砥石交換の時に切込ストップの高さを元に戻し、定盤、地面を切込まないようにしてください。

## 切断方法

### ⚠ 警告

- ・砥石は砥石に表示されている最高使用周速度に注意し、機械に明示してある周速度以上の補強繊維入り切断砥石をご使用ください。正規以外の砥石を使用しますと、砥石が破壊し、けがの原因になります。
- ・砥石にヒビ、割れなどの異常がないことを確認してから使用してください。異常があると、砥石が破壊し、けがの原因になります。
- ・研削粉は火花となって飛散するので、引火しやすいもの、傷付きやすいものは安全な場所に遠ざけてください。また、研削火花を直接手足などに当てないようにしてください。火災ややけどの原因になります。

### ⚠ 注意

- ・作業中は保護めがね、マスク、耳栓などを着用してください。切削粉が目などに入り、けがの原因になります。
- ・切断直後の材料は高温になっていますので、注意してください。素手で触れますとやけどなどの原因になります。

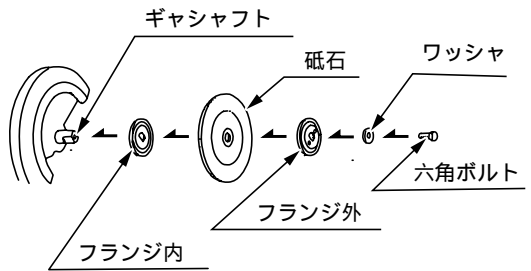
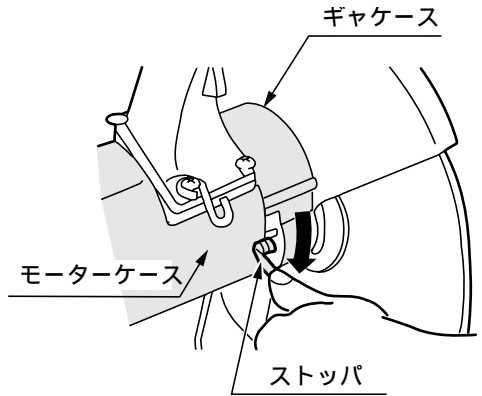
- ・スイッチを入れ、フル回転になってから静かに切断材に当てて切断をはじめます。
- ・無理に押しつけてもモーターに負担がかかり速い切断はできません。切削火花が最も多く出るところでの切断が最良です。

## ⚠ 警告

- ・切断砥石の交換のときは、スイッチを切りプラグを電源から抜いてください。不意な始動によるけがの原因になります。

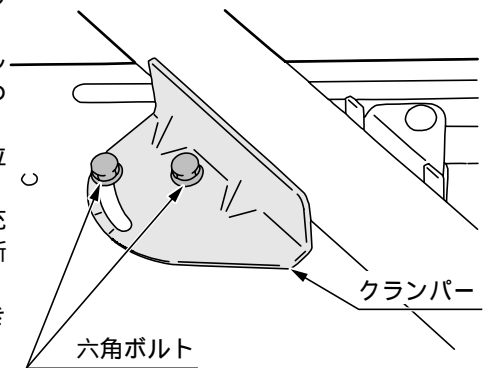
- ・蝶ネジをゆるめカバーを取外してください。
- ・モーターケース下部のストッパを押しながら砥石をゆっくりと手で回転させ、砥石を固定します。次に砥石を取付けている六角ボルトをスパナにてゆるめます。
- ・六角ボルト、ワッシャ、フランジ外、砥石の順で取外します。
- ・取付けは取外しの逆の要領で行なってください。

(注) 取付け後はストッパをはなし、砥石のロックが解除されていることを確認してください。



## 傾斜切断

- ・切断材締付用のバイス部は切断砥石に対して直角に取付けて出荷しております。
- ・45度切断の場合はまずクランパーを固定している2本の六角ボルトをスパナでゆるめます。
- ・次にクランパーを手で回して45度目盛の位置に合わせます。
- ・調節が終了したら2本の六角ボルトを充分締付けてクランパーを固定してから切断作業を始めてください。
- ・0度～45度の間の加工なら自由に加工できます。(目盛表示は15度毎です)



## 保守と点検

### ⚠ 警告

- ・保守、点検、部品交換などのお手入れの前にスイッチを切り、プラグを必ず電源から抜いてください。けがや感電の原因になります。

### 砥石の交換

- ・摩耗した砥石をご使用になりますと能率が悪いばかりか、モーターに無理な力をかけることになります。早めに交換してください。

### 各部取付けネジの点検

- ・ネジなどのゆるみがないか確認してください。もし、ゆるみがある場合は締直してください。

### 使用後の手入れ

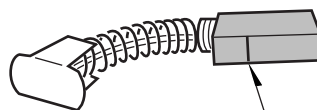
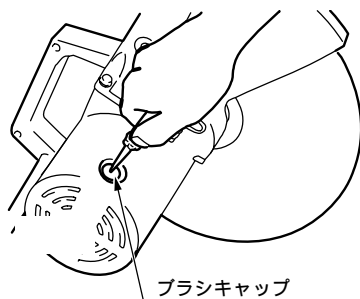
- ・油汚れなどをふき取り、使いやすい状態にしておいてください。
- ・時々モーターカバーを外し中にたまった「ごみ」「ほこり」を取払ってください。ごみやほこりを取除く時は、整流子に傷を付けないようにしてください。傷が付きますとモーターを焼損することがあります。

### 作業後の保管

- ・高温にならない乾燥した場所に保管してください。お子さまの手の届く範囲や落下の恐れがあるところはさけてください。

### カーボンブラシについて

- ・本機には消耗品のカーボンブラシを使用しています。カーボンブラシの長さが全長の1/3程度(線の入った位置)に摩耗しましたら、新しいカーボンブラシと交換してください。短くなったカーボンブラシをそのまま使用されますと、モーター焼けの原因になります。
- ・カーボンブラシの交換は、(-)ドライバでブラシキャップを外せば、簡単に行なえます。
- ・カーボンブラシは2個1セットです。交換される時は指定のカーボンブラシを使用し、2個とも交換してください。



この線までご使用になれます

### 修理について

- ・本機は厳密な管理の元で製造されています。もし正常に作動しなくなった場合には、お買上げの販売店にご用命ください。その他、部品ご入用の場合、あるいは取扱い上ご不明の点、ご質問などご遠慮なくお問い合わせください。

部品ご入用、故障の場合、その他取扱い上ご不明な点があった場合には、ご遠慮なくお買上げの販売店、またはリョービ販売営業所にお問い合わせください。

改良のためお断りなく仕様、外観などを変更することがあります。

**RYOBI**

発売元

**リョービ販売株式会社**

本社 〒468-8512

名古屋市天白区久方1-145-1

TEL.(052)806-5111 FAX.(052)806-5141