

RYOBI

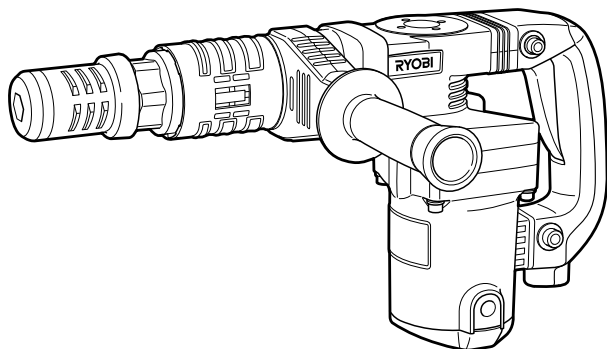
コンクリートハンマ


CH-470

取扱説明書

もくじ

■安全上のご注意	1 ~ 5
■各部の名称・仕様	6
■付属品・用途	6
■操作方法	7 ~ 8
■別販売品について	9 ~ 10
■保守と点検	10 ~ 11



 二重絶縁

このたびは、リョービ コンクリートハンマをお買い上げいただきありがとうございます。ご使用前に必ずこの取扱説明書を最後までよくお読みいただき、使用上の注意事項、本機的能力、使用方法など十分ご理解のうえで、正しく安全にご使用くださるようお願いいたします。

また、この取扱説明書は大切にお手元に保管してください。

安全上のご注意

- 火災、感電、けがなどの事故を未然に防ぐために、次に述べる「安全上のご注意」を必ず守ってください。
 - ご使用前に、この「安全上のご注意」すべてをよくお読みのうえ、指示に従って正しく使用してください。ご使用上の注意事項は「△警告」と「△注意」に区分していますが、それぞれ次の意味を表します。
 - △警告：誤った取扱いをしたときに、使用者が死亡または重傷を負う可能性が想定される内容のご注意。
 - △注意：誤った取扱いをしたときに、使用者が傷害を負う可能性が想定される内容および物的損害のみの発生が想定される内容のご注意。
- なお、「△注意」に記載した事項でも、状況によっては重大な結果に結びつく可能性があります。いずれも安全に関する重要な内容を記載していますので、必ず守ってください。
- 「△警告」・「△注意」以外に製品の据付け、操作、メンテナンスなどに関する重要な注意事項は「(注)」にて表示しています。安全上の注意事項と同様必ず守ってください。
- お読みになった後は、お使いになる方がいつでも見られる所に必ず保管してください。
 - 他の人に貸出す場合は、いっしょに取扱説明書もお渡しください。

警告

安全作業のために：

1. 作業場は、いつもきれいに保ってください。
 - ・ ちらかった場所や作業台は、事故の原因となります。
2. 作業場の周囲状況も考慮してください。
 - ・ 電動工具は、雨ざらしにしたり、湿った、またはぬれた場所で使用しないでください。
 - ・ 作業場は十分に明るくしてください。
 - ・ 可燃性の液体やガスのある所で使用しないでください。
3. 感電に注意してください。
 - ・ 電動工具を使用中、身体をアースされているものに接触させないようにしてください。（例えば、パイプ、暖房器具、電子レンジ、冷蔵庫などの外枠）
4. 子供を近づけないでください。
 - ・ 作業員以外、電動工具やコードに触れさせないでください。
 - ・ 作業員以外、作業場へ近づけないでください。
5. 使用しない場合は、きちんと保管してください。
 - ・ 乾燥した場所で、子供の手の届かない安全な所、または鍵のかかる所に保管してください。

警告

6. 無理して使用しないでください。
 - ・安全に能率よく作業するために、電動工具の能力に合った速さで作業してください。
7. 作業に合った電動工具を使用してください。
 - ・小型の電動工具やアタッチメントは、大型の電動工具で行なう作業には使用しないでください。
 - ・指定された用途以外に使用しないでください。
8. きちんとした服装で作業してください。
 - ・だぶだぶの衣服やネックレスなどの装身具は、回転部に巻込まれる恐れがあるので着用しないでください。
 - ・屋外での作業の場合には、ゴム手袋と滑止めのついた履物の使用をお勧めします。
 - ・長い髪は、帽子やヘアカバーなどで覆ってください。
9. 保護めがねを使用してください。
 - ・作業時は、保護めがねを使用してください。また、粉じんの多い作業では、防じんマスクを併用してください。
10. 防音保護具を着用してください。
 - ・騒音の大きい作業では、耳栓、耳覆い（イヤマフ）などの防音保護具を着用してください。
11. 集じん装置が接続できるものは接続して使用してください。
 - ・電動工具に集じん機などが接続できる場合は、これらの装置に確実に接続し、正しく使用してください。
12. コードを乱暴に扱わないでください。
 - ・コードを持って電動工具を運んだり、コードを引っ張って電源コンセントから抜かないでください。
 - ・コードを熱、油、角のとがった所に近づけないでください。
13. 加工するものをしっかりと固定してください。
 - ・加工するものを固定するために、クランプや万力を使用してください。手で保持するより安全で、両手で電動工具を使用できます。
14. 無理な姿勢で作業をしないでください。
 - ・常に足元をしっかりとさせ、バランスを保つようにしてください。
15. 電動工具は、注意深く手入れをしてください。
 - ・安全に能率よく作業していただくために、刃物類は常に手入れをし、よく切れる状態を保ってください。
 - ・注油や付属品の交換は、取扱説明書に従ってください。
 - ・コードは定期的に点検し、損傷している場合は、お買い上げの販売店に修理を依頼してください。
 - ・延長コードを使用する場合は、定期的に点検し、損傷している場合には交換してください。
 - ・握り部は、常に乾かしてきれいな状態に保ち、油やグリスなどが付かないようにしてください。

警告

16. 次の場合は、電動工具のスイッチを切り、電源プラグを電源コンセントから抜いてください。
 - ・ 使用しない、または修理する場合。
 - ・ 刃物、砥石、ビットなどの付属品を交換する場合。
 - ・ その他危険が予想される場合。
17. 調節キーやレンチなどは、必ず取外してください。
 - ・ 電源を入れる前に、調節に用いたキーやレンチなどの工具類が取外してあることを確認してください。
18. 不意な始動は避けてください。
 - ・ 電源につないだ状態で、スイッチに指を掛けて運ばないでください。
 - ・ 電源プラグを電源コンセントにさし込む前に、スイッチが切れていることを確認してください。
19. 屋外使用に合った延長コードを使用してください。
 - ・ 屋外で使用する場合、キャブタイヤコード、またはキャブタイヤケーブルの延長コードを使用してください。
20. 油断しないで十分注意して作業を行なってください。
 - ・ 電動工具を使用する場合は、取扱方法、作業の仕方、周囲の状況など十分注意して慎重に作業してください。
 - ・ 常識を働かせてください。
 - ・ 疲れている場合は、使用しないでください。
21. 損傷した部品がないか点検してください。
 - ・ 使用前に、保護カバーやその他の部品に損傷がないか十分点検し、正常に作動するか、また所定機能を発揮するか確認してください。
 - ・ 可動部分の位置調整、および締付け状態、部品の破損、取付け状態、その他運転に影響を及ぼす全ての箇所に異常がないか確認してください。
 - ・ 破損した保護カバー、その他の部品交換や修理は、取扱説明書の指示に従ってください。
取扱説明書に指示されていない場合は、お買い上げの販売店に修理を依頼してください。
スイッチが故障した場合は、お買い上げの販売店に修理を依頼してください。
 - ・ スイッチで始動、および停止操作の出来ない電動工具は、使用しないでください。
22. 正しい付属品やアタッチメントを使用してください。
 - ・ この取扱説明書、およびリョービパワーツールカタログに記載されている付属品やアタッチメント以外のものを使用すると、事故やけがの原因となる恐れがあるので使用しないでください。

警告

23. 電動工具の修理は、専門店で依頼してください。

- ・ この製品は、該当する安全規格に適合しているので改造しないでください。
- ・ 修理は、必ずお買い上げの販売店にお申し付けください。
- ・ 修理の知識や技術のない方が修理すると、十分な性能を発揮しないだけでなく、事故やけがの原因となります。

この取扱説明書は、大切に保管してください。

騒音について

ご使用に際し、周囲に迷惑をかけないように、各都道府県などの条例で定める騒音規制値以下でご使用になる必要があります。必要に応じてしゃ音壁を設けるなどしてください。

コンクリートハンマご使用に際して

先に電動工具として共通の警告・注意事項を述べましたが、コンクリートハンマをご使用の際には、さらにつぎに述べる警告・注意事項を守ってください。

警告

1. 使用電源は、銘板に表示してある電圧でご使用ください。
 - ・ 表示を超える電圧で使用すると、回転が異常に高速となり、けがの原因になります。
2. 作業する箇所に、電線管・水道管やガス管などの埋設物がないことを、作業前に十分確かめてください。
 - ・ 埋設物があると工具が触れ、感電や漏電・ガス漏れの恐れがあり、事故の原因になります。
3. 使用中は、本体を両手で確実に保持してください。
 - ・ 確実に保持していないと、けがの原因になります。
4. 使用中は、工具類や回転部、切粉などの排出部に手や顔などを近づけないでください。
 - ・ けがの原因になります。
5. 使用中、機体の調子が悪かったり、異常音が出たときは、直ちにスイッチを切って使用を中止し、お買い上げの販売店に点検・修理を依頼してください。
 - ・ そのまま使用していると、けがの原因になります。

警告

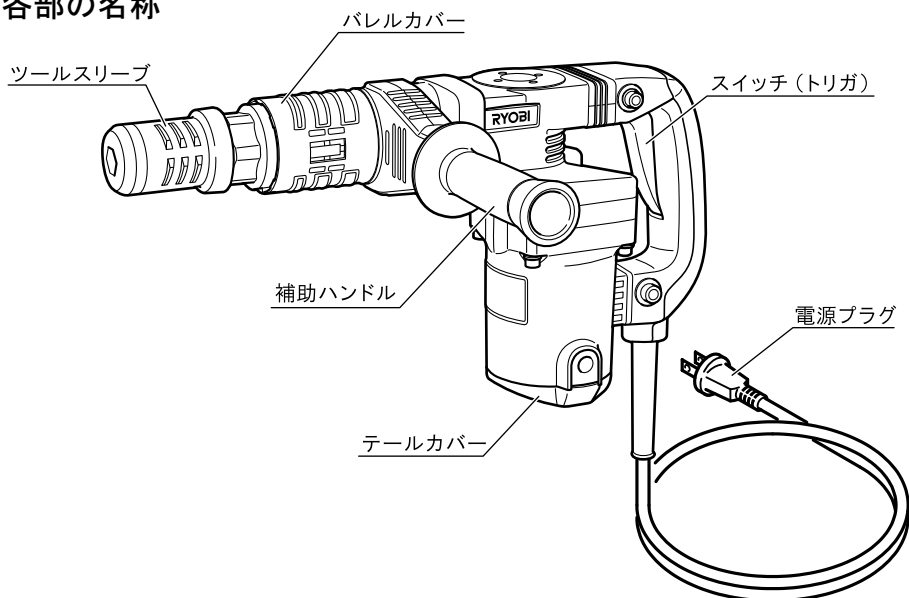
6. 誤って落としたり、ぶつけたときは、工具類や機体などに破損や亀裂、変形がないことをよく点検してください。
 - ・破損や亀裂、変形があると、けがの原因になります。
7. 石綿は人体に有害です。このような成分を含んだ材料を加工するときは、防じん対策をしてください。

注意

1. 工具類（ビットなど）や付属品は、取扱説明書に従って確実に取付けてください。
 - ・確実でない、外れたりし、けがの原因になります。
2. 使用中は、軍手などの巻込まれる恐れのある手袋は着用しないでください。
 - ・回転部に巻込まれ、けがの原因になります。
3. 作業時はヘルメット、安全靴を着用してください。
4. 作業直後の工具類（ビットなど）は、非常に熱くなっているので、触れないでください。
 - ・やけどの原因になります。
5. 高所作業のときは、下に人がいないことをよく確認してください。
また、コードを引っ張ったり、引っかけたりしないようにしてください。
 - ・材料や機体などを落としたときなど、事故の原因になります。
6. 回転させたまま、台や床などに放置しないでください。
 - ・けがの原因になります。

各部の名称・仕様・付属品・用途

● 各部の名称



● 仕様

- ・電源 …………… 単相・交流 100V 50/60Hz
- ・定格電流 …………… 11A
- ・消費電力 …………… 1,050W
- ・打撃数 …………… 3,000min⁻¹
- ・機体寸法 (長さ×幅×高さ) …… 456 × 106 × 235mm
- ・コード長さ …………… 5m
- ・質量 …………… 5.3kg
- ・絶縁方式 …………… 二重絶縁

● 付属品

- ・キャリングケース …………… 1
- ・ブルポイント (17 H × 280mm) …… 1
- ・補助ハンドル (本体取付) …… 1

● 用途

- ・コンクリートの破碎、はつり、溝切り、角出し

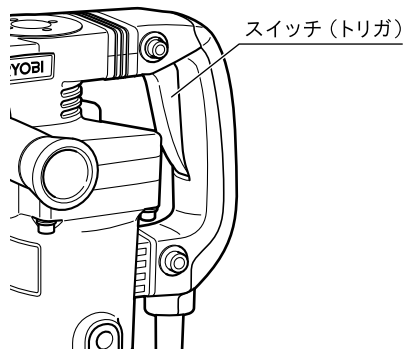
操作方法

● スイッチの扱い方

⚠ 警告

- ・ 使用電源は、銘板に表示してある電圧で使用してください。表示を超える電圧で使用すると回転が異常に高速となり、けがの原因になります。

- ・ スイッチ操作は引き金方式です。
トリガを引くと入り、放すと切れます。



● ビットの脱着

⚠ 警告

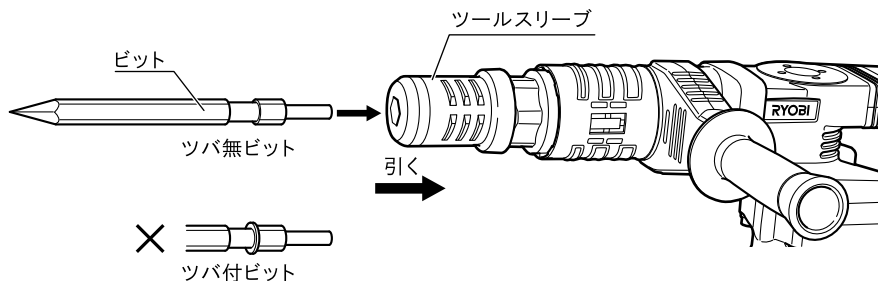
- ・ 工具類（ビットなど）の取付け、取外しをするときはスイッチを切り、電源プラグを電源コンセントから抜いてください。不意な始動によるけがの原因になります。

⚠ 注意

- ・ 工具類（ビットなど）は取扱説明書に従って確実に取付けてください。確実にないと外れたりし、けがの原因になります。

(注) ツバ付ビットは正常な位置まで挿入できないため使用できません。ツバ無ビットをご使用ください。

- ・ ビットの取付けは、ツールスリーブを矢印方向に引いた状態で、ビットの六角部をツールスリーブ先端の六角穴に合わせてさし込みます。取外しは、取付けと同様にツールスリーブを矢印方向に引いた状態で、ビットを引抜いてください。
- ・ ビット取付け後、ツールスリーブが元の位置に戻っていること、ビットを前方に引っ張って抜けないことを確認してください。



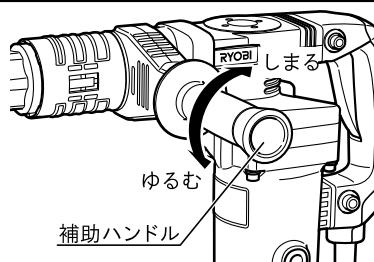
● 補助ハンドルの調整

⚠ 警告

- ・ 補助ハンドルは、確実に最後まで締付けてください。確実に締付けていないと、けがの原因になります。
- ・ 補助ハンドルは作業姿勢に合わせて、360度の角度調整ができます。

(角度調整)

- ・ 補助ハンドルをゆるめた後、作業姿勢に合わせて角度調整を行ない、補助ハンドルを締付けてください。



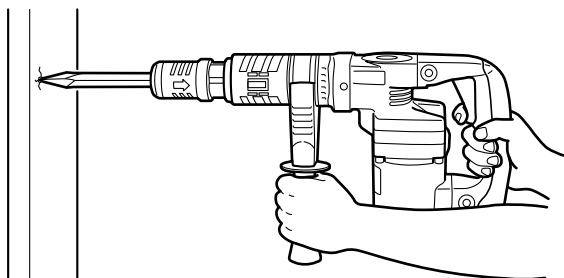
● 使用方法

⚠ 警告

- ・ 使用中は、振回されないよう両手で本体を確実に保持してください。確実に保持していないと、けがの原因になります。

⚠ 注意

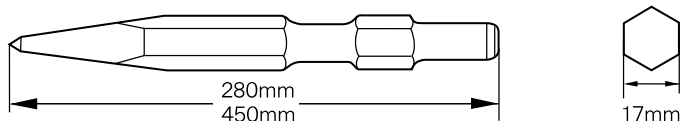
- ・ 電源コードの取回しには注意してください。工具類（ビットなど）で電源コードを切断し、感電の恐れがあります。
- ・ 加工する場所にビットの先端を押しあて、スイッチを入れます。
- ・ はつり、破碎作業は本機が浮き上がらない程度に押さえて作業をしてください。無理に押しつけても作業能率は上がりません。



別販売品について

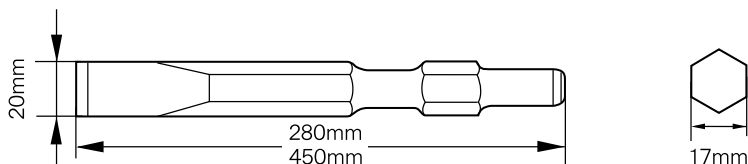
● ブルポイント（コンクリート・石材破碎用）

- ・ 破碎用に最適です。本体の自重で破碎しますから、軽く支える程度で楽に作業できます。



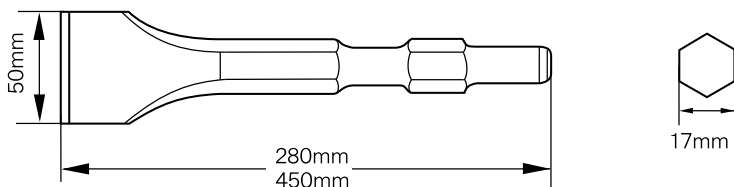
● コールドチゼル（平タガネ）（切削・溝切り用）

- ・ 強力な打撃！はつり、面取りの作業も本体を軽く押さえる程度で簡単に処理します。



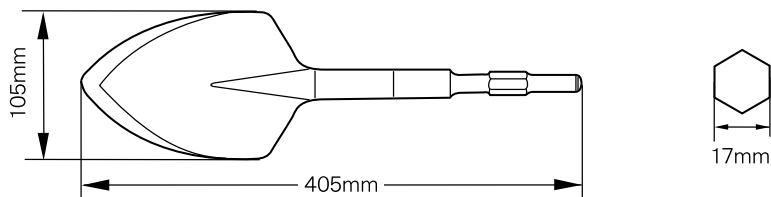
● スケーリングチゼル（はつり・切削・面取り用）

- ・ 平面仕上げ、角出し、また溝切りに活用ください。



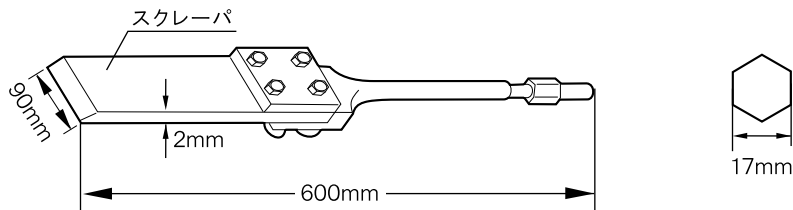
● スコップ（土堀用）

- ・ 地面のかたい所、手作業に手間のかかる土堀にご使用ください。抜群の威力を発揮します。



● スクレーパ組立（はくり作業）

- ・ タイルはがしなどにご使用ください。
交換用のスクレーパも用意しております。



保守と点検

⚠ 警告

- ・ 保守、点検、部品交換などのお手入れの前に必ずスイッチを切り、電源プラグを電源コンセントから抜いてください。けがや感電の原因になります。

● 刃物の交換

- ・ 摩耗したビットをご使用になりますと能率が悪いばかりでなく、モーターに無理な力をかけることになります。早めに交換してください。

● 各部取付けネジの点検

- ・ ネジなどのゆるみがないか確認してください。もし、ゆるみがある場合は締直してください。

● 使用後の手入れ

- ・ 油污れなどをふき取り、使いやすい状態にしておいてください。乾いた布か石けん水をつけた布で本体をふいてください。
- ・ ガソリン、シンナー、石油類での清掃は本体をいためます。また、水洗いは絶対にしないでください。

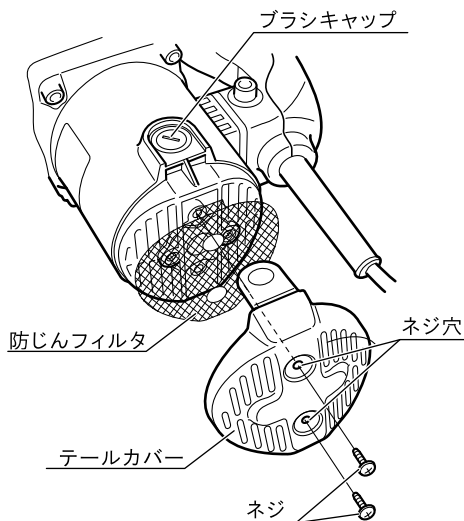
● 給油について

- ・ 本機はグリスパック式ですので、常時給油する必要はありませんが、カーボンブラシ交換時を目安にグリス交換が必要です。定期点検と併せてお買い上げの販売店にご依頼ください。

保守と点検

● カーボンブラシについて

- ・ 本機はしゃ断ブラシを採用しています。カーボンブラシが摩耗して寿命に達すると電源をしゃ断しますが、時々カーボンブラシを外して長さの点検をしてください。
- ・ カーボンブラシの交換、点検は、底面にある2本のネジを⊕ドライバーで外し、テールカバーを外します。ブラシキャップを⊖ドライバーで外すと簡単に行なえます。
- ・ カーボンブラシは2個1セットです。交換するときは指定のカーボンブラシを使用し、2個とも同時に交換してください。
- ・ テールカバーの裏側に防じんフィルタがあります。カーボンブラシの交換と併せて防じんフィルタの清掃を行なってください。



● 作業後の保管

- ・ 高温にならない乾燥した場所に保管してください。お子さまの手が届く範囲や、落下の恐れのあるところは避けてください。

● 修理について

- ・ 本機は厳密な管理の元で製造されています。もし正常に作動しなくなった場合には、お買い上げの販売店にご用命ください。その他、部品ご入用の場合、あるいは取扱い上ご不明な点、ご質問などご遠慮なくお問い合わせください。

部品ご入用、故障の場合、その他取扱い上ご不明な点があった場合には、ご遠慮なくお買い上げの販売店にお問い合わせください。

※改良のためお断りなく仕様、外観などを変更することがあります。

RYOBI

発売元

リョービ販売株式会社

本社 〒468-8512

名古屋市天白区久方1-145-1

TEL.(052)806-5111 FAX.(052)806-5141

<http://www.ryobi-group.co.jp/r-sales/>