

# RYOBI<sup>®</sup>

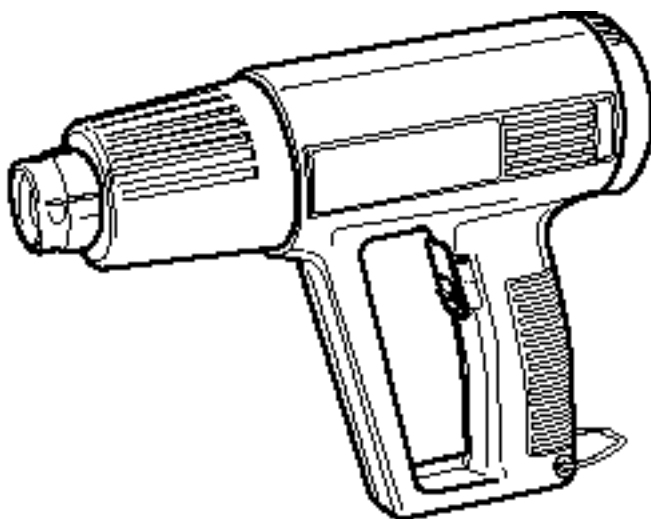
## ホットエアガン

### HAG-1 260

### 取扱説明書

ご使用前に必ずこの取扱説明書を最後までよくお読みいただき、使用上の注意事項、本機の能力、使用方法など十分ご理解のうえで、正しく安全にご使用くださるようお願いいたします。

また、この取扱説明書は大切にお手元に保管してください。



#### — もくじ —

- ・安全上のご注意 ..... 1 ~ 3
- ・各部の名称 ..... 4
- ・仕様、付属品、用途 ..... 4
- ・操作方法 ..... 5 ~ 6
- ・作業例 ..... 6 ~ 7
- ・保守と点検 ..... 7

このたびは、リョービホットエアガンをお買い上げいただきありがとうございます。  
安全に能率よくお使いいただくために、ご使用前にこの取扱説明書を最後までよくお読みください。  
使用上の注意事項、本機的能力、使用方法など十分ご理解のうえで、正しく安全にご使用くださ  
るようお願いいたします。

## 注意文の「⚠ 警告」、「⚠ 注意」の意味について

ご使用上の注意事項は「⚠ 警告」と「⚠ 注意」に区分していますが、それぞれ次の意味を表し  
ます。

なお、「⚠ 注意」に記載した事項でも、状況によっては重大な結果に結び付く可能性があります。  
いずれも安全に関する重要な内容を記載しているため、必ず守ってください。

⚠ 警告： 誤った取扱いをしたときに、使用者が死亡または重傷を負う可能性が想定される内容  
のご注意。

⚠ 注意： 誤った取扱いをしたときに、使用者が傷害を負う可能性が想定される内容および物的  
損害のみの発生が想定される内容のご注意。

「⚠ 警告」、「⚠ 注意」以外に製品の据付け、操作、メンテナンスなどに関する重要な注意事項  
は「(注)」にて表示しています。安全上の注意事項と同様必ず守ってください。

## 安全上のご注意

- ・ 火災、感電、けがなどの事故を未然に防ぐため、次に述べる「安全上のご注意」を必ず守つ  
てください。
- ・ ご使用前に、この「安全上のご注意」すべてをよくお読みの上、指示に従って正しく使用し  
てください。
- ・ お読みになった後は、お使いになる方がいつでも見られる所に必ず保管してください。

### ⚠ 警 告

1. 作業場は、いつもきれいに保ってください。
  - ・ ちらかった場所や作業台は、事故の原因となります。
2. 作業場の周囲状況も考慮してください。
  - ・ 電動工具は、雨中で使用したり、湿った、またはぬれた場所で使用しないでください。
  - ・ 作業場は十分に明るくしてください。
  - ・ 可燃性の液体やガスのある所で使用しないでください。
3. 感電に注意してください。
  - ・ 電動工具を使用中、身体をアースされているものに接触させないようにしてくださ  
い。(例えば、パイプ、暖房器具、電子レンジ、冷蔵庫などの外枠)
4. 子供を近づけないでください。
  - ・ 作業員以外、電動工具やコードに触れさせないようにください。
  - ・ 作業員以外、作業場へ近づけないでください。
5. 使用しない場合は、きちんと保管してください。
  - ・ 乾燥した場所で、子供の手の届かない高い所または鍵のかかる所に保管してください。
6. 無理に使用しないでください。
  - ・ 安全に能率よく作業するために、電動工具の能力に合った速さで作業してください。
7. 作業に合った電動工具を使用してください。
  - ・ 小型の電動工具やアタッチメントは、大型の電動工具で行なう作業には使用しない  
でください。
  - ・ 指定された用途以外に使用しないでください。
8. きちんとした服装で作業してください。
  - ・ だぶだぶの衣服やネックレスなどの装身具は、回転部に巻込まれる恐れがあります  
ので着用しないでください。
  - ・ 屋外での作業の場合には、ゴム手袋と滑止めのついた履物の使用をお勧めします。
  - ・ 長い髪は、帽子やヘアカバーなどで覆ってください。

9. 保護めがねを使用してください。
  - ・作業時は、保護めがねを使用してください。また粉じんの多い作業では、防じんマスクを併用してください。
10. 防音保護具を着用してください。
  - ・騒音の大きい作業では、耳栓、イヤマフなどの防音保護具を着用してください。
11. コードを乱暴に扱わないでください。
  - ・コードを持って電動工具を運んだり、コードを引張ってコンセントから抜かないでください。
  - ・コードを熱、油、角のとがった所に近づけないでください。
12. 加工する物をしっかりと固定してください。
  - ・加工する物を固定するために、クランプや万力などを利用してください。手で保持するより安全で、両手で電動工具を使用できます。
13. 無理な姿勢で作業をしないでください。
  - ・常に足元をしっかりとさせ、バランスを保つようにしてください。
14. 電動工具は、注意深く手入れをしてください。
  - ・安全に能率よく作業をしていただくために、刃物類は常に手入れをし、よく切れる状態を保ってください。
  - ・注油や付属品の交換は、取扱説明書に従ってください。
  - ・コードは定期的に点検し、損傷している場合は、お買上げの販売店またはリョービ販売営業所に修理を依頼してください。
  - ・延長コードを使用する場合は、定期的に点検し、損傷している場合には交換してください。
  - ・握り部は、常に乾かしてきれいな状態に保ち、油やグリスがつかないようにしてください。
15. 次の場合は、電動工具のスイッチを切り、プラグを電源から抜いてください。
  - ・使用しない、または修理する場合。
  - ・刃物、砥石、ビットなどの付属品を交換する場合。
  - ・その他危険が予想される場合。
16. 調節キーやレンチなどは、必ず取外してください。
  - ・電源を入れる前に、調節に用いたキーやレンチなどの工具類が取外してあることを確認してください。
17. 不意な始動は避けてください。
  - ・電源につないだ状態で、スイッチに指をかけて運ばないでください。
  - ・プラグを電源にさし込む前に、スイッチが切れていることを確かめてください。
18. 屋外使用に合った延長コードを使用してください。
  - ・屋外で使用する場合、キャブタイヤコードまたはキャブタイヤケーブルの延長コードを使用してください。
19. 油断しないで十分注意して作業を行なってください。
  - ・電動工具を使用する場合は、取扱方法、作業の仕方、周囲の状況など十分注意して慎重に作業してください。
  - ・常識を働かせてください。
  - ・疲れている場合は、使用しないでください。
20. 損傷した部分がないか点検してください。
  - ・使用前に、保護カバーやその他の部品に損傷がないか十分点検し、正常に作動するか、また所定機能を発揮するか確認してください。
  - ・可動部分の位置調整および締付け状態、部品の破損、取付け状態、その他運転に影響を及ぼす全ての箇所に異常がないか確認してください。
  - ・損傷した保護カバー、その他の部品交換や修理は、取扱説明書の指示に従ってください。取扱説明書に指示されていない場合は、お買上げの販売店またはリョービ販売営業所で修理を行なってください。スイッチが故障した場合は、お買上げの販売店またはリョービ販売営業所で修理を行なってください。

- ・スイッチで始動および停止操作の出来ない電動工具は、使用しないでください。
- 21. 指定の付属品やアタッチメントを使用してください。
  - ・本取扱説明書およびリョービパワーツールカタログに記載されている付属品やアタッチメント以外のものを使用すると、事故やけがの原因となる恐れがありますので使用しないでください。
- 22. 電動工具の修理は、専門店に依頼してください。
  - ・本製品は、該当する安全規格に適合していますので改造しないでください。
  - ・修理は、必ずお買上げの販売店またはリョービ販売営業所にお申し付けください。修理の知識や技術のない方が修理しますと、十分な性能を発揮しないだけでなく、事故やけがの原因となります。

## 騒音について

ご使用に際し、周囲に迷惑をかけないように、各都道府県などの条例で定める騒音規制値以下でご使用になる必要があります。必要に応じてしゃ音壁を設けるなどしてください。

## ホットエアガンご使用に際して

先に電動工具としての共通の警告・注意事項を述べましたが、ホットエアガンをご使用の際には、さらにつぎに述べる警告・注意事項を守ってください。

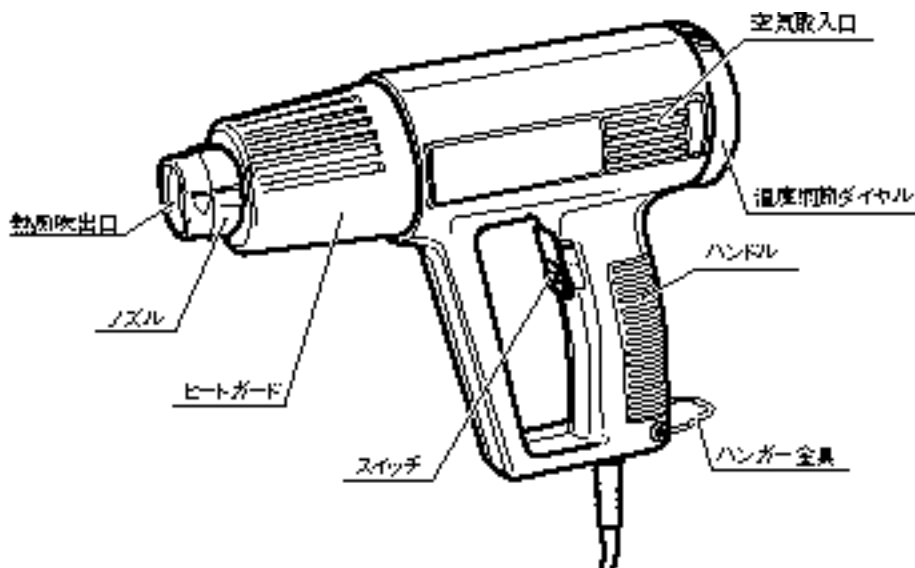
### 警告

1. 使用電源は銘板に表示してある電圧でご使用ください。
  - ・表示を超える電圧で使用すると、過負荷による発熱、火災の原因になります。
2. 揮発性引火物（シンナー、ガソリンなど）や可燃物の近くでは使用しないでください。
  - ・引火、爆発の恐れがあります。
3. 使用中及び使用直後は、吹出口及びノズルに手や顔を近づけないでください。
  - ・やけどの原因になります。
4. 人や動物に直接熱風を吹きつけたり、ヘアドライヤーとしての使用はしないでください。
  - ・やけどの原因になります。
5. 使用中、機体の調子が悪かったり、異常音が生じたときは、直ちにスイッチを切って使用を中止し、お買上げの販売店またはリョービ販売営業所に点検・修理を依頼してください。
  - ・そのまま使用していると、やけどや、けがの原因になります。
6. 誤って落としたり、ぶつけたときは、機体などに破損や亀裂、変形がないことをよく点検してください。
  - ・破損や亀裂、変形があるとけがの原因になります。

### 注意

1. ノズルは取扱説明書に従って確実に取付けてください。
  - ・確実にしないとはずれたりし、やけどやけがの原因になります。
2. 高所作業のときは、下に人がいないことをよく確かめてください。また、コードを引っかけたりしないでください。
  - ・材料や機体を落としたときなど、事故の原因になります。
3. 加熱対象物にノズル先端を近づけ過ぎないでください。
  - ・先端を近づけすぎると、本体の温度が急激に上昇し、発火の原因になります。
4. ノズル先端を上下左右に動かしながらゆっくり加熱してください。
  - ・1ヶ所を連続して加熱すると火災の原因になります。

## 各部の名称



## 仕様

- ・電源 …… 単相・交流 AC100V 50/60Hz
- ・電流 …………… 12A
- ・消費電力 …………… 1,200W
- ・スイッチ …………… OFF/LOW/HIGH  
 (風量) …… LOW …… 200 $\frac{\text{L}}{\text{分}}$   
                   HIGH …… 400 $\frac{\text{L}}{\text{分}}$
- ・熱風温度 …………… 120 ~ 600
- ・質量 …………… 0.7kg
- ・コード長さ …………… 2m

## 付属品

- ・キャリングケース …………… 1
- ・アクセサリノズル …………… 各1



## 用途

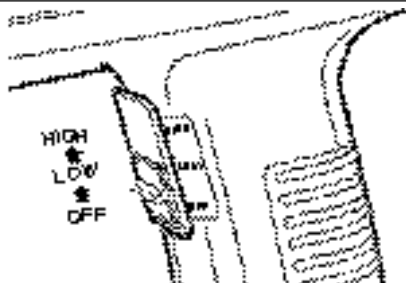
- ・ペンキ、漆喰、発泡剤などの乾燥。
- ・塩パイプの曲げ加工。
- ・塩ビ系シート of 熱溶着、加圧加工。
- ・塩ビ系溶接棒を使っての目違埋加工。
- ・ペンキ、ニス、接着剤の加熱剥離作業。
- ・カーペット、ビニールシート、ステッカーなどはがし加工。
- ・熱収縮フィルムによる加熱包装。
- ・熱収縮チューブによる加熱加工。
- ・解凍、除霜、凍結防止作業。
- ・プラスチック製品の加熱加工成形。
- ・機械部品の局部加熱作業。

## 操作方法

### スイッチ

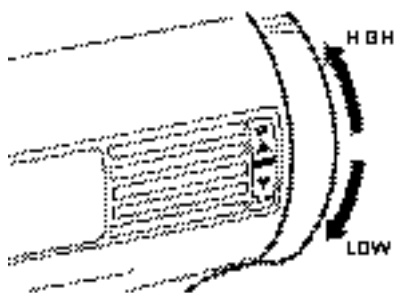
#### ⚠ 警告

- ・使用電源は銘板に表示してある電圧で使用してください。表示を超える電圧で使用すると、過負荷による発熱、火災の原因になります。
- ・OFFの状態では電源は「切」となります。LOWにすると電源が入り、風量は弱風となりHIGHで強風となります。



### 温度調節（熱量）

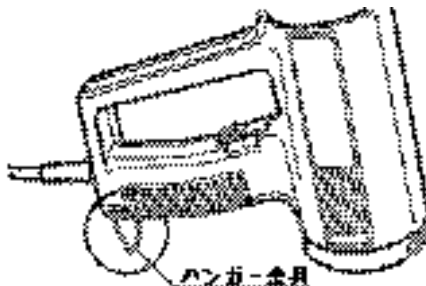
- ・本体後部の温度調節ダイヤルを回すことにより熱量がLOW（120）からHIGH（600）の間で調節できます。



### ハンガー金具

#### ⚠ 警告

- ・使用中及び使用直後は、吹出口及びノズルに手や顔などを近づけないでください。やけどの原因になります。
- ・高所などで使用される際の落下防止用として吊りヒモを付け手首などに吊り下げることが可能です。また、吹出口を上向きにして使用する際の支えとしてもご利用いただけます。



## アクセサリーノズル

### ⚠ 警告

- ・アクセサリーノズルの取付け、取外しのときはスイッチを切り、プラグを電源から抜いてください。不意な始動によるけがの原因になります。
- ・使用中及び使用直後は、吹出口及びノズルに手や顔を近づけないでください。やけどの原因になります。

- ・使用状況に合わせて形状の異なるアクセサリーノズルに付け変えてご使用ください。取付けは、本体ノズルの上へさし込むだけで簡単です。



## 作業例

### ⚠ 警告

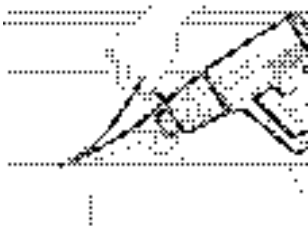
- ・揮発性引火物（シンナー、ガソリンなど）や可燃物の近くでは使用しないでください。引火、爆発の恐れがあります。
- ・使用中及び使用直後は、吹出口及びノズルに手や顔を近づけないでください。やけどの原因になります。



- ・各種ペンキ、漆喰、発泡剤などの乾燥作業に。



- ・塩ビパイプの曲げ加工から塩ビ系シート  
の熱溶着、加圧加工に。



- ・ペンキ、ニス、接着剤の加熱剥離作業に。  
(注) 加熱対象材の温度に充分ご注意ください。



- ・熱収縮フィルム、チューブによる加熱  
包装、加熱加工をはじめプラスチック  
製品の加熱加工成形に。

加熱作業の際には下表を目安にし、火災に十分注意してご使用ください。

可燃物の加熱 (紙、木材、 プラスチックなど)	ご使用の際には温度を低めに設定し、加熱対象からノズルの先端までの距離を10cm以上離してご使用ください。 ノズル先端を上下左右に動かしながらゆっくり加熱してください。 1ヶ所を連続して加熱すると火災の原因になります。
非可燃物の加熱 (金属、石、 コンクリートなど)	加熱対象からノズルの先端までの距離を10cm以上離してご使用ください。先端を近づけすぎると、本体の温度が急激に上昇し、発火の原因になります。

## 保守と点検

### 警告

- ・保守、点検、部品交換などのお手入れの前にスイッチを切り、プラグを必ず電源から抜いてください。けがや感電の原因になります。

## 各部取付けネジの点検

- ・ネジなどのゆるみがないか確認してください。もし、ゆるみがある場合は締直してください。

## 使用後の手入れ

- ・油污れなどをふき取り、使いやすい状態にしておいてください。乾いた布か石けん水をつけた布で本体をふいてください。
- ・ガソリン、シンナー、石油類での清掃は本体をいためます。また、水洗いは絶対にしないでください。

## 作業後の保管

- ・高温にならない乾燥した場所に保管してください。お子さまの手が届く範囲や落下の恐れがあるところは避けてください。

## 修理について

- ・本機は厳密な管理の元で製造されています。もし正常に作動しなくなった場合には、お買上げの販売店にご用命ください。その他、部品ご入用の場合、あるいは取扱い上ご不明な点、ご質問などご遠慮なくお問い合わせください。

部品ご入用、故障の場合、その他取扱い上ご不明な点があった場合には、  
ご遠慮なくお買上げの販売店にお問い合わせください。

※改良のためお断りなく仕様、外観などを変更することがあります。

**RYOBI**

株式会社

リョービ販売株式会社

TEL 0486-8211

〒100-0001 東京都千代田区千代田1-1-1

TEL 03-6909-3111 FAX 03-6909-3112