

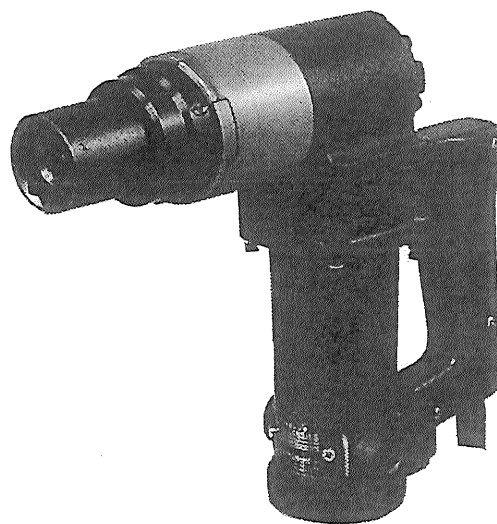
RYOBI®

TS電動レンチ

TSW61LX

取扱説明書

ご使用前に本取扱説明書をよくご覧の上ご使用くださるようお願いいたします。



TSW-61LX

1. トルシアレンチの特長

1. ハンドル回転機構装着

レンチ本体よりハンドル部（モーター含む）を90°毎360°回転させる事が可能になり、標準スタイル（全長 294mm）よりハンドル部を回転しますと全長 212mm と短く出来ます。従って、締付部間が狭い所も従来より施工が楽に行えます。

2. スリップ防止機構付（ナメリ防止機構付）

新機構の使用により、締付時にチップのスリップが起こらず作業がスムーズに進み、能率が上がります。

3. 軽量小形の実用設計

特殊減速機構を使用し、随所に高力アルミ合金を使用した軽量設計です。

4. 耐久性抜群

小形・高性能の単相整流子モーターと、現場作業の実績による簡素で実用的な設計のため、耐久性は抜群です。

5. 差動歯車機構による無反力設計

締付作業は始終無反力で行え、高所作業に於いても安全です。

6. 締付完了後レンチ全外周部が静止する安全設計

締付完了後レンチ全外周部の可動部がない安全設計です。

7. チップ排出装置付

破断したチップを目的の安全な個所へ確実に排出するK O装置（実用新案登録済）を備え安全作業、能率の向上が計れます。

8. 締付トルクの設定不要

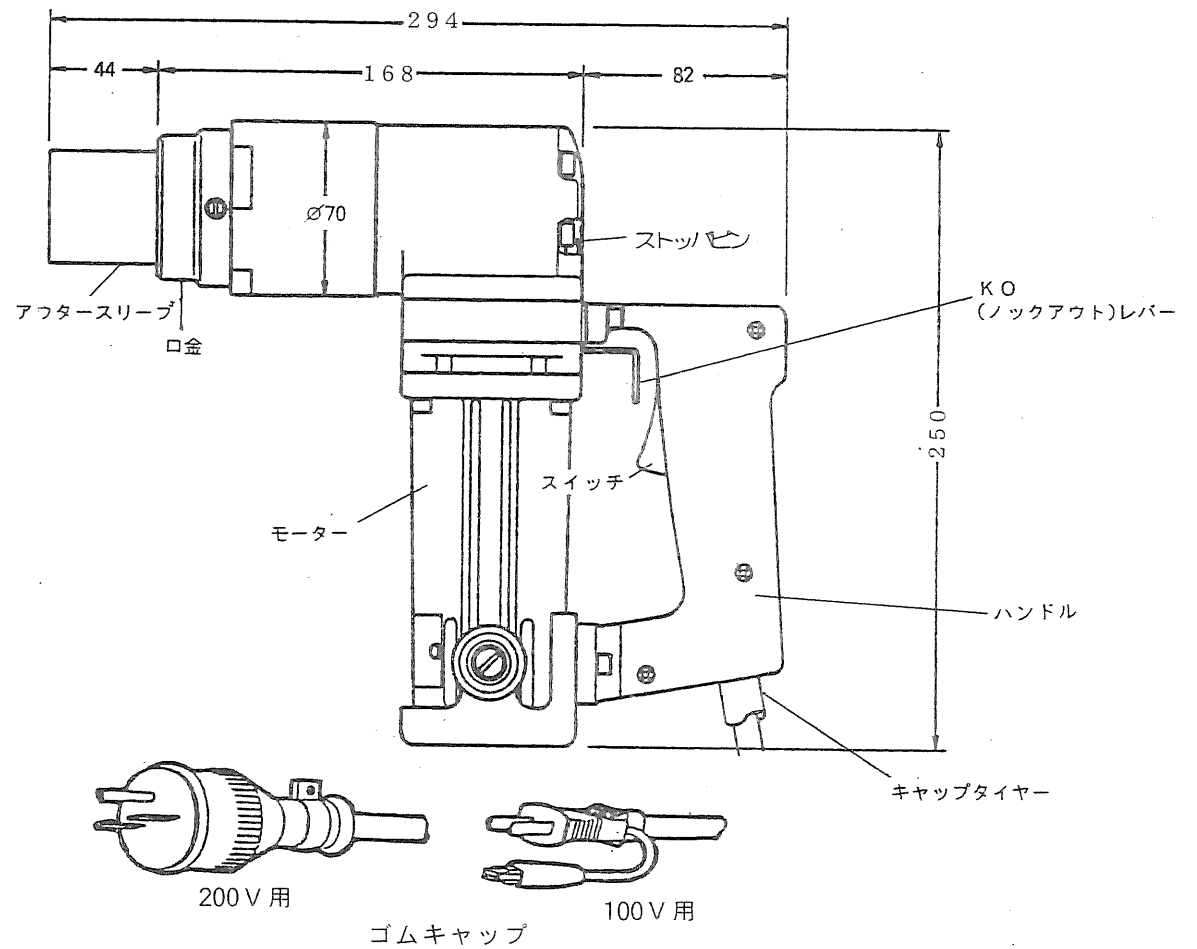
締付トルクの設定は、トルシアボルトのネック部で行っていますので、レンチの調整は不要ですから、取扱いに経験を必要としません。

9. 汎 用 性

各社のトルシアタイプ高力ボルトに使用できます。

2. トルシアレンチの外観及び名称

TSW61LX



3. 仕様・附属品

★仕様

項目 \ 機種	61LX
モーター	単相整流子モーター
電源	100V
負荷電流	13A
総減速比	1:1,040
周波数	50/60 Hz
出力側最大トルク	60 kg-m
回転数	26 rpm
重量	本体 5.1 kg

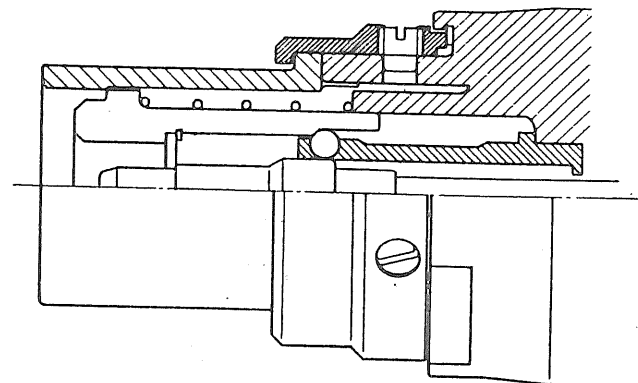
★附属品

アウター・スリーブ	M16・M20
インナー・スリーブ	M16・M20
インナー・スリーブ 押しバネ	1
KOピン	1
KOバネ	1
格納箱	1

4. スリーブの交換

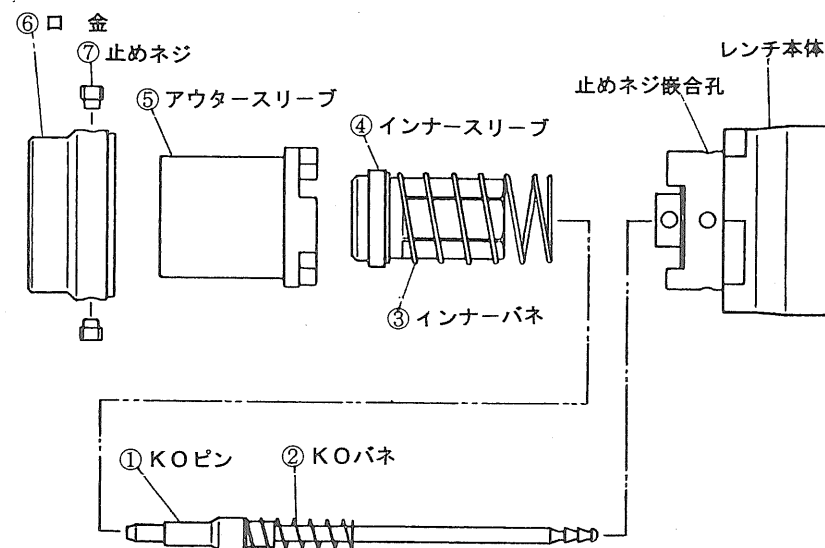
(1) スリーブの選定

締結するボルトのサイズに合ったアウター・インナー・スリーブを選定の上、図の状態に装着して下さい。アウター・インナー・スリーブ各々にサイズが刻印されています。



(2) スリーブの着脱

アウター・インナー・スリーブの装着は、図の番号順に行って下さい。KOピンは奥まで押し込み、KOツメにかけた上でインナー・アウター・スリーブの順で装着すると簡単です。口金はねじ式になっていますので、本体との間にすき間がなくなるまでしっかり締めて下さい。着脱の際、KOピンを曲げない様御注意下さい。また本体内にボール・ストッパーが確実に装着されていることを確認して下さい。



5. ハンドル回転機構の取扱い

- (1) 図-1の状態が標準縮付スタイル（全長 294mm）ですが、縮付け場所が狭い場合、プッシュ・ストッパーピンを押し込み、ハンドル部（モーター部含む）を回転させ、図-2、図-3の如く、90°毎変化させることにより、レンチ本体長さを最小212mmにできます。
- (2) 角度を変化させたい時は、図-4に示す本体後部のプッシュ・ストッパーピンを押し込むと、ハンドルは回転させることができます。プッシュ・ストッパーピンの押さえを離しますと90°毎の4ヶ所の位置で自動的に固定することができます。

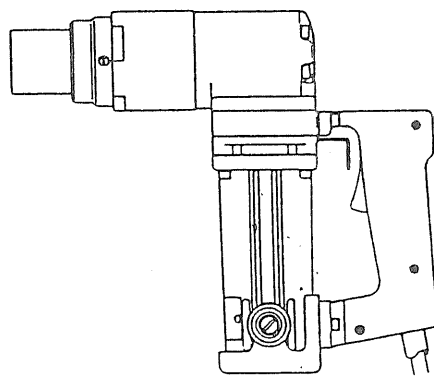


図-1

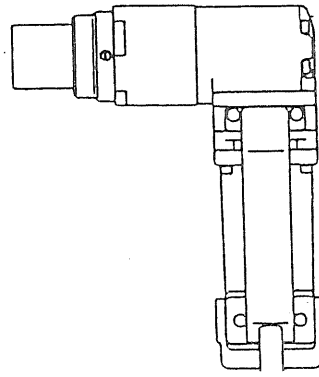


図-2

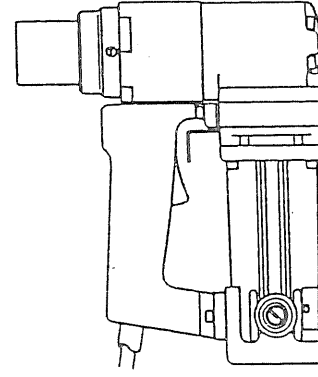


図-3

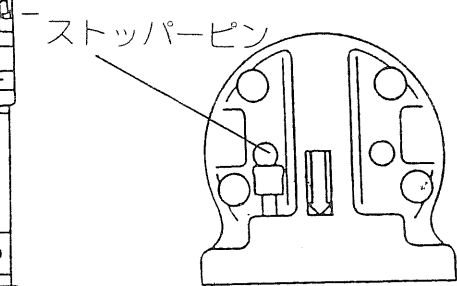


図-4

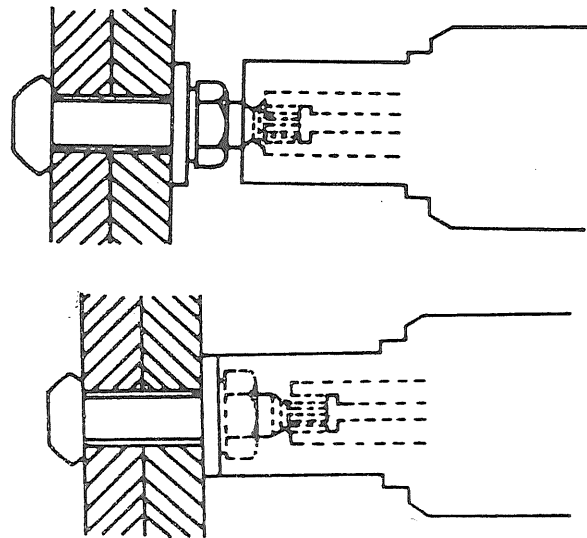
〈注意〉

ハンドルを回転する場合は、事前に必ず、チップを排出して下さい。チップが残っているとハンドルを回転させた際、チップが飛び出します。

6. トルシアボルトの施工

(1)作業にとりかかる前、空転を2分間（冬期は5分以上）行い、次の事項を確認下さい。

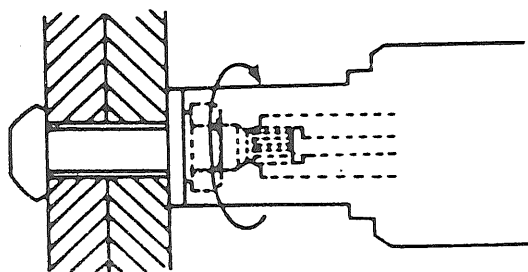
- ・スイッチのON、OFFは確実に作動するか。
- ・モーター、減速機の回転音が澄んでおり、異常音が発生していないか。
- ・モーターの炭素ブラシの火花が、青色で正常か。
- ・コードアーマーはしっかりハンドルに固定されているか。またキャブタイヤのゴム被覆は破れていないか。



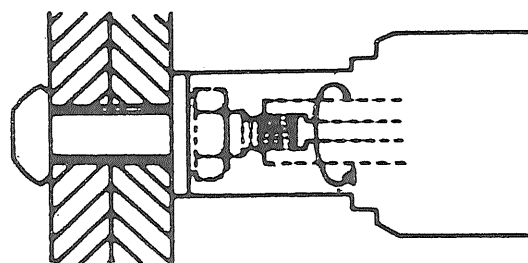
チップに垂直にインナーを押しつけます。アウターを噛合クラッチの遊び角を越えて、わずかに左方向へ回すとインナーもそれにつれて左方向に回り、チップとW六角が合致した時嵌合します。

次にレンチをボルトに押しつけながら、アウターを手で左右に回しますと、ナットの六角とアウターのW六角が嵌合します。そして、チップ、ナットにインナー、アウターが嵌合した状態でレンチをボルトに押しつけ、スイッチをONにし締付を行います。

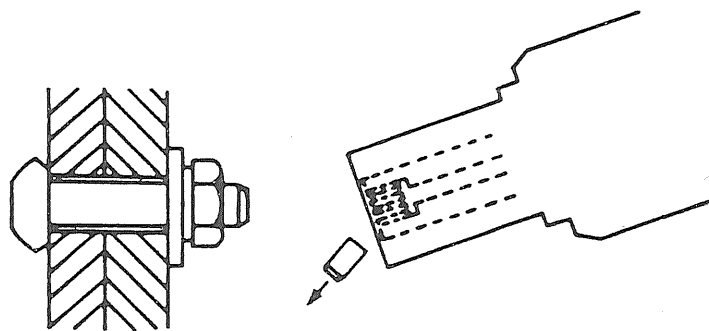
インナーにチップが完全に入るまでは、ナメリ防止機構によりインナーは後退せず、ナットとアウターは嵌合しないので締付出来ません。



設定トルクに達するまで、インナーは静止したまま締付反力を吸収し、アウターは駆動されて、ナットを締付てゆきます。



設定トルクに達すると、チップはネックからねじきれます。ナットはそれ以上増締めされません。



次にスイッチをOFFにし、レンチを締付部のボルトより離脱させてから、K Oレバーを操作して、ねじ切れたチップを安全な個所へ排出して下さい。

7. 使用上の注意

- (1) モーターの回転数はナットを締付けて行くにしたがって、低下して行きますが、異常ありません。
- (2) 締付中、モーターが止まったり、締付時間が長く（6秒以上）かかる場合には、次の事を御調査下さい。
 - 接続線が細くて電圧が降下していないか。
 - 手締めが完全にされているか。
- (3) 使用中、徐々にレンチ外装の温度が上昇しますが50℃ぐらいまでなら、御使用になっても差支えありません。
- (4) スイッチをONにしたまま、連続に締付されると、インナースリーブとチップとの嵌合が不完全になり締付が不可能になります。
またインナースリーブの寿命を短くしますので、嵌合が完全に行われるまでスイッチはOFFの状態にしておいて下さい。
- (5) 破断したチップの排出が困難な時は、チップの破断面を軽くたたき、インナースリーブを押し込んだ上でK Oレバーを再操作して下さい。
チップの排出が困難な原因には、次の場合が考えられますので、御調査下さい。
 - インナースリーブの破損及び摩耗のため
 - チップの打痕等の変形のため
 - レンチの操作不良によるチップの変形のため
- (6) チップの排出には安全面で留意下さい。
高所からの落下は、危険ですので、特に御注意下さい。排出は、手のひらの中、または袋の中でされるのが安全です。
- (7) 締付中、レンチ本体がこじれないようにしてください。
- (8) 雨天の場合は使用をさけて下さい。
水にぬれますとオーバーヒートの原因や、漏電の恐れがあります。
- (9) ゴミや土砂・水などが浸入しないようにして下さい。
- (10) 持運びの際、ハンドルを握るようにして下さい。
キャブタイヤを握って持運びされると断線して事故のもとになりますので御注意下さい。
- (11) 炭素ブラシは定期的に点検して下さい。
カーボン部の厚みが5～6mm以下での使用は避けて下さい。
- (12) 点検、手入れの際は電源からプラグを外してから行って下さい。
- (13) トルシアレンチを落としたり、ブツケた時(特にモーター部)はモーター部の故障の原因になりますので、丁寧にご使用下さい。
- (14) 角度を変化し360°回転出来ますがトルシアボルト締付時90°毎の角度でないとK O装置は作動しません。

8. 保守点検

- (1) 使用後は必ず、レンチケースに入れて乾燥した場所で保管して下さい。
- (2) 屋外に放置しないで下さい。
- (3) ボルトを3万～5万本締付毎に、または半年1回の定期検査を行うようにして下さい。
(トルシアレンチの内部機構には、取扱のデリケートな部品や特殊グリースを使用していますので定期検査、修理は当社に依頼されるのが良いと思われます。)
- (4) アース線の断線等が起こっていないか定期的に点検して下さい。



9. 電源と漏電、感電に対する保護

(1) 電 源

電源は必ず銘板指定の電源で御使用下さい。

- 電圧は100V：90V～110V
200V：180V～220V
の範囲で御使用下さい。

○延長ケーブルを御使用の時は下記の表を参照下さい。

ケーブルサイズ	延長ケーブル最大長さ	
	100Vの時	200Vの時
1.25 mm ²	20m	85m
2.0 mm ²	30m	135m
3.5 mm ²	60m	250m
5.5 mm ²	95m	390m

(2) 漏電、感電に対する保護

高所での作業中、漏電による思わぬ人身事故を防止する為に、次の項目について厳守下さい。

※アース（接地）は確実に、必ず行って下さい。

○雨天等、湿度の高い場所での御使用は、漏電防止上さけて下さい。

○電路には漏電しゃ断器を設置して下さい。
（労安則第333条、第334条）

○負荷（電動レンチ）毎に漏電しゃ断器を設置される場合には、可搬形感電防止用漏電しゃ断器をお買い求め下さい。

10. 応用部品及び別売品

(1) スリーブ (アウタースリーブ・インナースリーブ)

使用目的に応じて、下表のスリーブを用意しております。別売となっておりますので、使用目的に応じてお選び下さい。

機種・長さ	50 ^m	75 ^m	100 ^m	150 ^m
TSW61LX	◎	御相談に応じます		

従来のTSW60L、60LA、60LBのスリーブは使用出来ません。

但し、TSW60LCのスリーブは使用出来ます。

(2) 防水コネクター (凹)

ゴムキャップ (凸)

部品ご入用、故障の場合、その他取扱い
上ご不明の点があった場合にはご遠慮な
く全国各地のリョービ電動工具販売店に
お問い合わせください。

※改良のため製品仕様が変わる事があります。

発売元



〒464 名古屋市千種区春岡通り7の49
電話 (052)761-5111