

RYOBI®

電気角のみ

DM-20NA

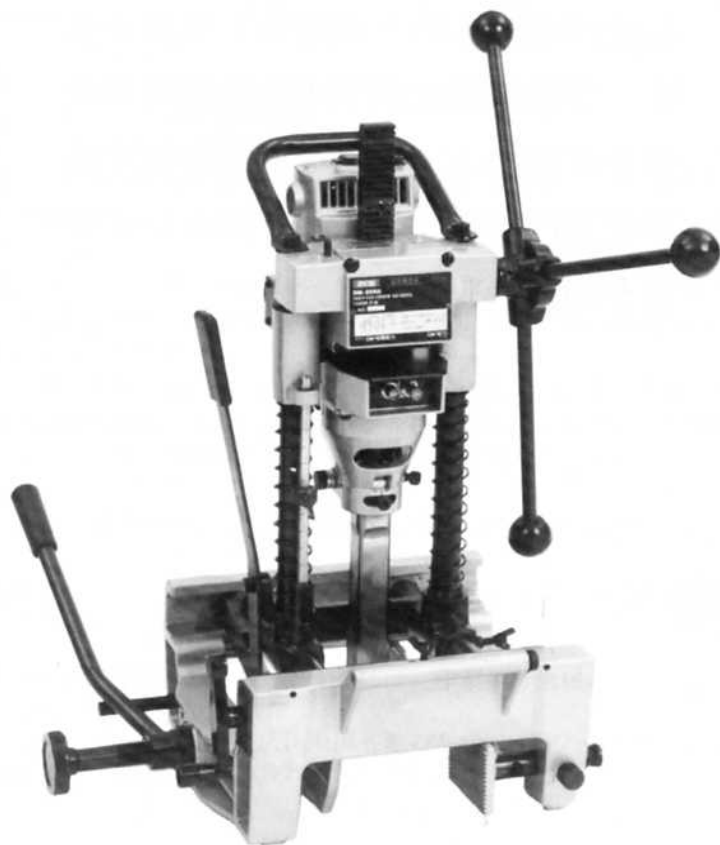
DM-25NA(深穴用)

DM-3012

DM-3015(深穴用)

取扱説明書

ご使用前に本取扱説明書をよくご覧の上ご使用くださるようお願いいたします。



写真モデルはDM-25NA

6982955 (M)

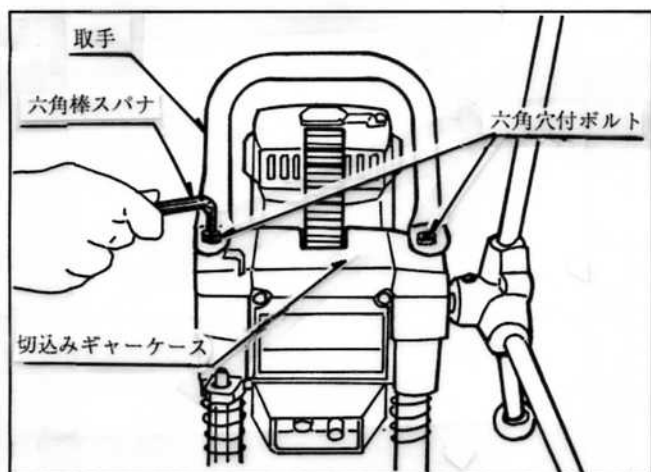
この度は**当社製品**をお買い上げくださいます。誠にありがとうございます。本機はきっと貴方のお仕事のお役に立つものと確信致しております。ご使用前に必ず本取扱説明書をよくご覧の上、適切な取扱をして効率を上げ末永くご愛用くださいますようお願いいたします。

DM-20A, DM-25A

取手の取付け

ご使用前に付属の運搬用取手を取付けてください。

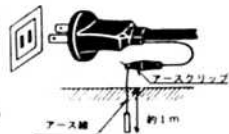
切込みギヤケース上部の取付穴に、ベッド取手部に収納しております六角棒スパナ6mmを使用して、付属の2本の六角穴付ボルトで取付けます。



●ご使用に当たりますの注意事項

ご使用前には必ず取扱説明書を十分読み、指定された以外の用途にはお使いにならないでください

- さし込みプラグを電源に接続する前に角のみケース、錐は使用説明に従って正しくしっかりと締付けられているか確認してください。
- 角のみケース、錐の取付け、取外しの際は、刃物の部分には十分気を付け、けがをしないようにしてください。
- 製品は大事に取扱ってください。誤って落したり、ぶつけたりした場合は、異状の有無を確認した後、ご使用ください。
- 電圧は銘板の表示と一致しているか必ず確認してください。100V用のモーターを200Vで使用されますと、モーターを焼損するのみでなく、高速回転となり、危険です。逆に低い電圧で使用しますと、力不足になります。
- 運転中は錐、及び可動部には絶対に手を触れないでください。大変危険です。
- 能力を超えた作業は事故のもとです。角のみケース、錐は常に良い切れ味にしておき回転数を上げた後加工を始めてください。安全で能率よく、きれいな仕上面が得られます。
- 安全な作業をする為には、作業場はいつもきれいに整理をし、十分な照明が必要です。ちらかした作業場は事故のもとです。
- 被削材に釘などの異物がないことを確認してください。異物があれば角のみケース、錐が破損することがあり危険です。
- 作業場所には作業関係者以外は近づけないでください。特にお子様は危険です。
- 作業時の服装は身軽なもので行なってください。ネクタイ、袖口の開いた服装は機械の可動部に巻き込まれる恐れがあります。屋外の作業はゴム底の運動靴をはいてください。
- 調整用スパナ、レンチ、ドライバー類は使用後はすぐに外すようにしてください。スイッチを入れる前には調整用スパナ、レンチ、ドライバー類が外してあるかをよく確認してください。
- さし込みプラグを電源にさし込む前にスイッチが切れていることを確認し、使用后、及び停電の際には、さし込みプラグを抜くように心掛けてください。
- 整備点検、部品交換の際は、必ずスイッチが切れていることを確認し、さし込みプラグを電源より外してください。
- 運転中機械の調子が悪かったり、異状に気付いた時には直ちに使用を中止してください。
- 感電事故を防止する為にご使用に先だちコード端にあるアースクリップを接地してください。
- 安全で能率よく作業をしていただく為には、作業前の機械の点検と定期点検が必要です。定期点検はお買い求めの販売店、全国各地のリョービパワーツール取扱販売店、リョービ販売(株)営業所にお問い合わせください。



●特 長

- 小型軽量、わずか20.5kgと移動携帯に楽です。(DM-20NA、DM-3012)
 - 14A強力モーターの採用により、一寸角の5寸貫通穴の加工が楽に出来ます。(DM-25NA、DM-3015)
 - 木材あて板の調節で60~180mm木材まで素早く加工材にセット出来ます。
 - 木質、加工穴の大きさに応じて切込み早さは2段階に調整出来ます。
 - 木材の木口加工のできる木口加工用ベアリング付です。(DM-3012、DM-3015)
- ※DM-20NA、DM-25NAは、木口加工用ローラー(特別付属品)を取付けることにより、木口加工ができます。
- 角のみ角度切替装置により、簡単、正確にアリ、カマ加工が出来ます。

●仕 様

電圧	100V
電流	14A
回転数	1,400 R.P.M
最大角穴	30mm×30mm
角穴深さ	125mm(DM-20NA、DM-3012)
”	155mm(DM-25NA、M-25A)
角のみ移動量	長手方向120mm 横方向120mm
加工材	60~180mm
重量	20.5kg(DM-20NA、DM-3012)
”	22kg(DM-25NA、DM-3015)
コード長さ	4m

●通常付属品

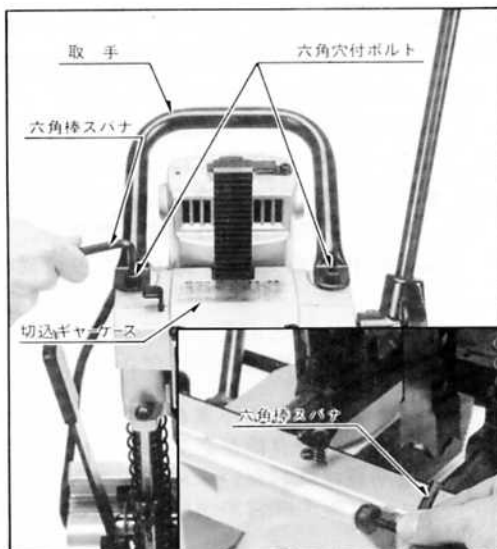
- ・角のみ(30mm)
125mm切込用(DM-20NA、DM-3012)
155mm切込用(DM-25NA、DM-3015)
- ・角のみセットゲージ
- ・角のみ調節用ワッシャー
- ・取手
- ・六角穴付ボルト(2本)
- ・六角棒スパナ6mm(本体収納)
- ・六角棒スパナ2mm

●用 途

木材のほぞ穴、ぬき穴

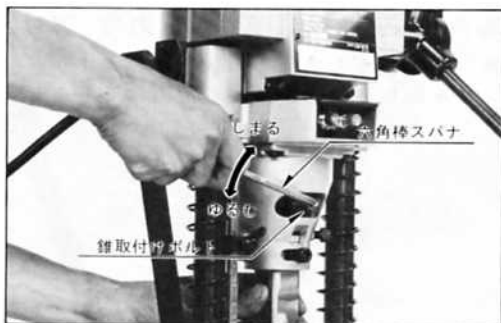
●取手の取付け

- ご使用前に付属の運搬用取手を取付けてください。
- 切込みギヤケース上部の取付穴に、ベッド取手部に収納しております六角棒スパナ6mmを使用して、付属の2本の六角穴付ボルトで取付けます。

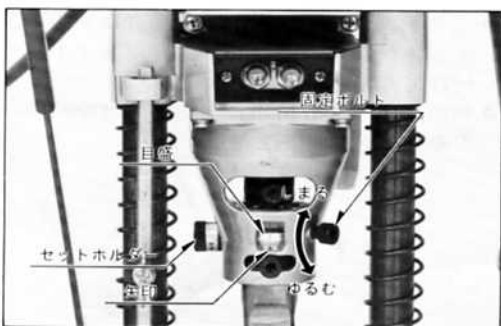


●角のみの取付け

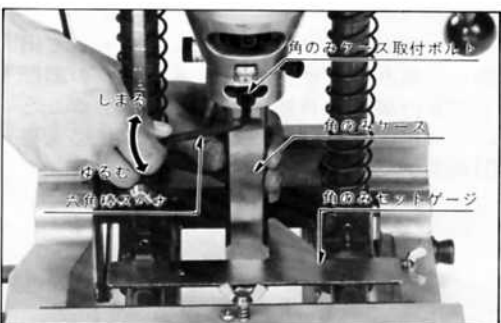
- ①錐の取付けは錐取付けボルトを正面にして錐の切欠き面をボルト位置に合わせて差し込み六角棒スパナで締付けます。



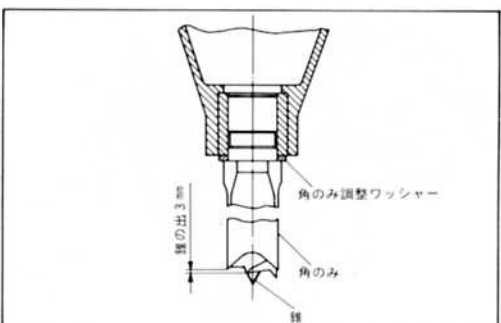
- ②セットホルダーを止まる迄回して平の位置にセットし、固定ボルトで固定してください。



- ③角のみケースをケースホルダーに隙間のないように差し込み、付属品の角のみセットゲージを前後摺動ベースと角のみケースに当てて角のみケースと本体との直角を出した後、角のみケース取付ボルトを強く六角棒スパナで締付けてください。この時、角のみケースの切屑の出口がネームプレート側から見て右側にくるようにセットしてください。



- ④角のみと錐との位置調節は、角のみと錐を正しくセットした状態で錐が角のみより3mm出ている状態が最適です。

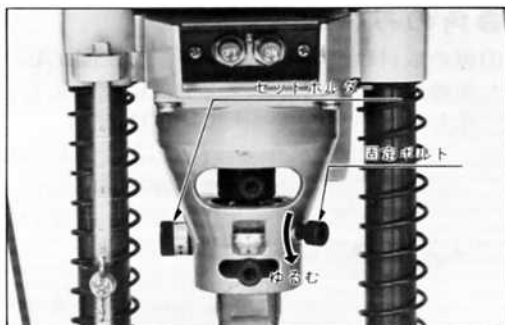


●角のみ角度調節(平、カマ、アリ)

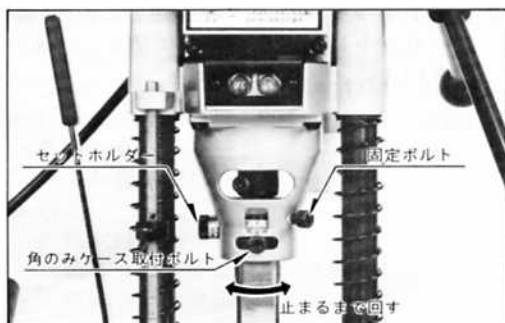
- 固定ボルトをゆるめた後、セットホルダーを回転させ、お望みの位置にセットしてください。

《ご注意》

平位置にセットする場合はセットホルダーを止まる迄回転してください。

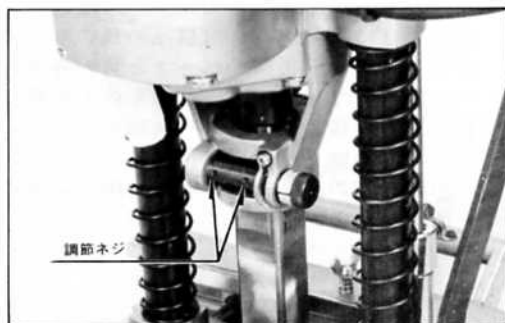


- アリ・カマでご使用になる場合は角のみケースが止まる迄回し、固定ボルトで締付けてください。
- 角のみケース取付ボルトを持てば楽に角のみケースは回転します。

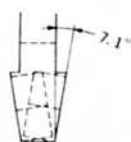


※

カマ位置 7.1° アリ位置 14° にセットして出荷してありますが、セットホルダーの調節ネジを付属の六角棒スパナで調整することにより最大角度はカマ 14° 、アリ 24° 迄変更出来ます。



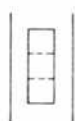
カマ位置



アリ位置

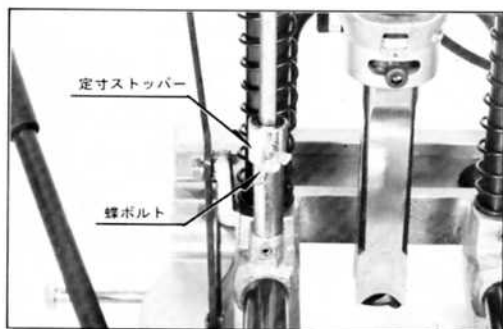


0位置



● 定寸ストッパーの調節

- 蝶ボルトを緩めて、定寸ストッパーを移動させ、深さ位置に定寸ストッパーの上端を合せて、蝶ボルトを締付け固定します。



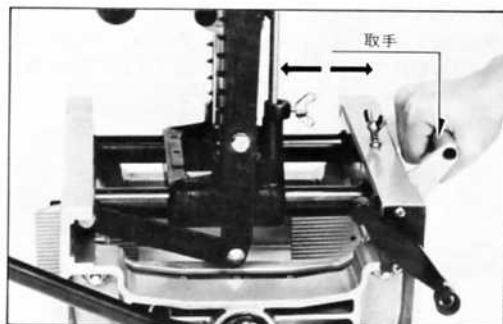
● 木材への取付け

(加工材の両端に枕木を敷いてください)

- 木材締付け用の丸型グリップを回して、加工材の中に対して余裕のあるように開いて、前後取手を持って木材の上から取付けます。

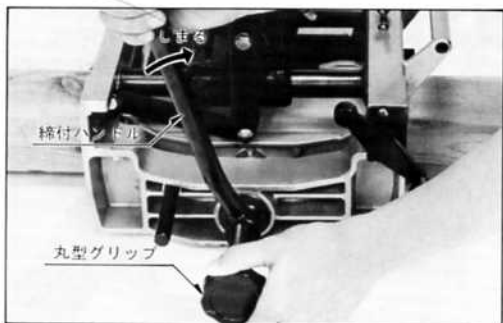


- 移動する場合は下部の取手を矢印方向に引くか押して移動させます。ベッドの下にローラーが付いていますから軽く木材上を滑り楽な移動が出来ます。



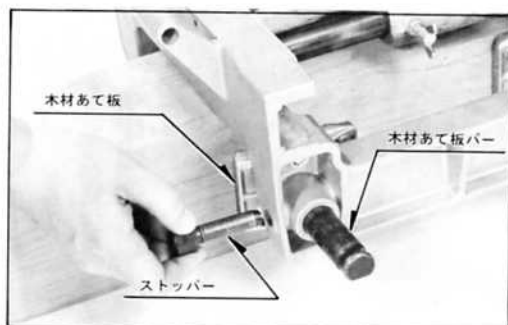
● 木材の締付け

- 丸型グリップを、加工材にあたる位置まで回します。次に締付ハンドルを矢印方向に回して完全に固定します。



●木材あて板の使い方

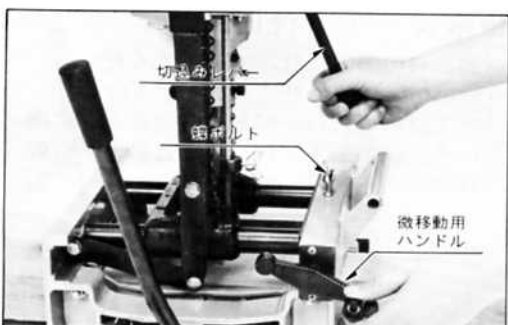
- 加工材の大きさに合わせて木材あて板を移動してください。
- 加工材 140mm以下の場合は木材あて板を内側にセットしてご使用ください。
- 木材あて板を移動させる場合は、ストッパーを抜き、木材あて板バーを止まるまで移動させた後、ストッパーを差し込んで固定してください。



●位置決め

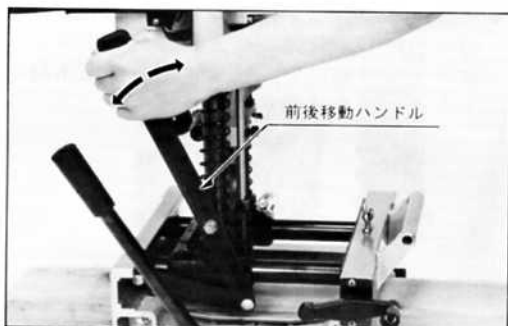
左右

- 切込みレバーを回して角のみを墨打線の近くにして微移動用ハンドルを回し位置決めを行ないます。(固定はベースの蝶ボルトで締付けます。)



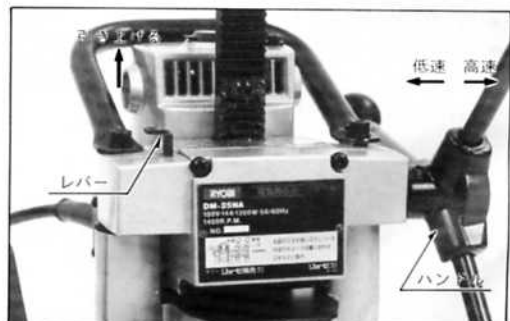
前後

- 前後の位置決めは前後移動ハンドルを矢印方向に移動して行ないます。(固定は側面の蝶ボルトで行ないます。)



●切込速度の切替方法

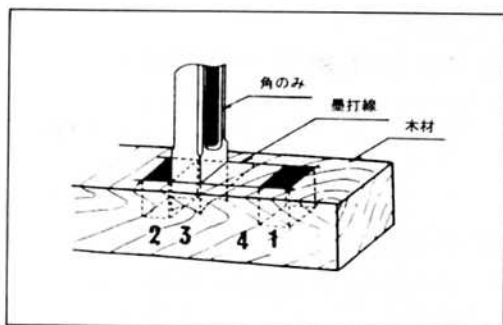
- 切込速度は木質、加工穴の大きさに応じて高速、低速の2段階にセット出来ます。
- レバーを引き上げた後、ハンドルを押し込むと低速、引き出すと高速に切替わります。ハンドル移動後は必ずレバーを元の状態に戻してからご使用ください。



●長い穴の穴あけ順序

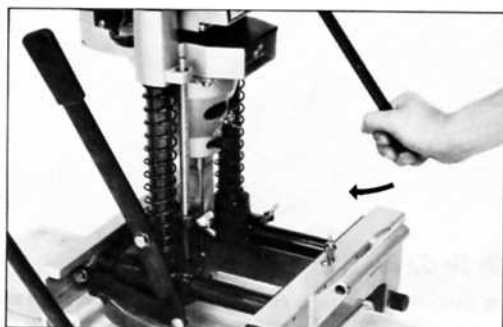
- ホゾ穴のように長い角穴の場合は両端からあけていきますと正確な穴をあけることができます。

最初に1・2をあけ真中の部分3・4は後であけてください。



●加工要領

- 穴あけの始めは、ゆっくりと角ノミを切り込みます。
- （始めから大きな力を加えると、穴の縁が欠けることがあります。）
- 堅い材木や、節のある所を加工する時は無理な力を掛けないようにしてください。無理をしますと穴が曲がったり角のみが破損したりしますのでご注意ください。



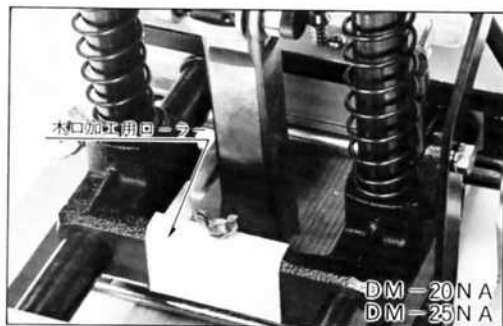
●木口加工

- DM-3012、DM-3015では、木口加工ができます。

木口加工をする場合、前後摺動ベースの木口加工用ベアリングを利用して加工してください。



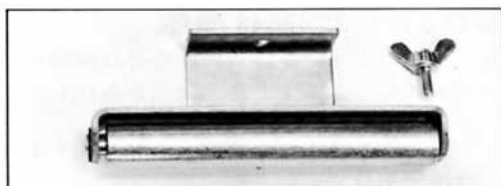
- DM-20NA、DM-25NAで木口加工を行なう場合、別販売の木口加工用ローラーを前後摺動ベースに取り付けてご使用ください。



《別販売》

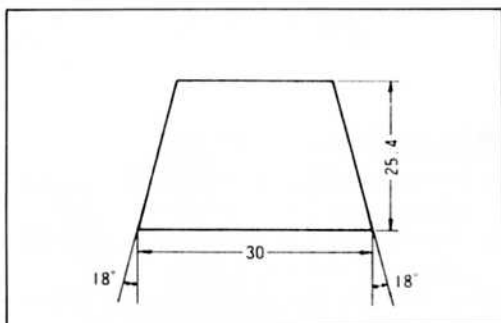
●木口加工用ローラ組立

- 木口加工を行なう場合、図のように前後摺動ベースに木口加工用ローラを取付けて使用ください。



●アリのみ

- アリ溝加工に右記寸法のものを用意しております。



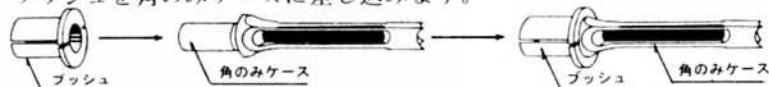
●角のみ

- 角のみは、6mm、6.4mm、8mm、9.5mm、11mm、12mm、12.7mm、15mm、16.5mm、18mm、21mm、24mm、30mmの各種を取り揃えております。

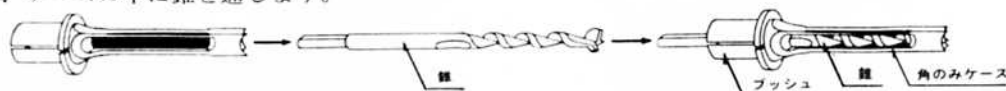
12.7mm以下の小サイズ角のみには下図のようなブッシュ（6～12.7mm）およびキリスリーブ（6～6.4mm用、8～9.5mm用、11～12.7mm用）が必要です。

小サイズ角のみ取付け順序

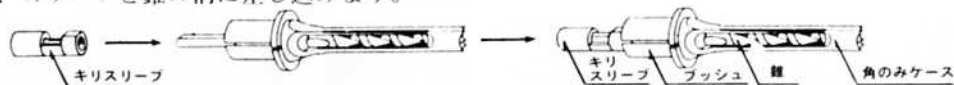
1. ブッシュを角のみケースに差し込みます。



2. ケースの中に錐を通します。



3. スリーブを錐の柄に差し込みます。

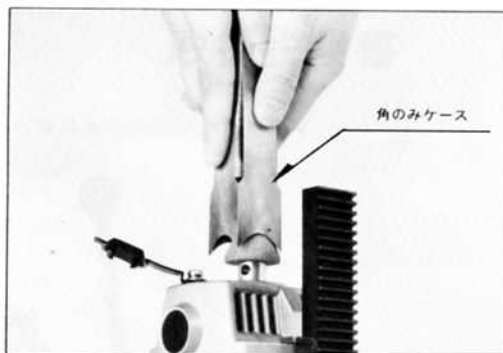
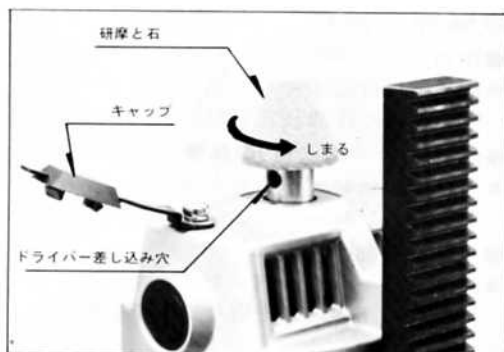


4. ケースホルダーに3の状態ですり込み錐より締め付けます。次に角のみケース部を締め付けてください。

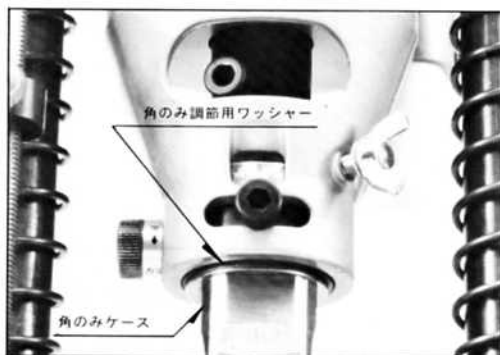
●〔角のみ〕の点検

●ケース摩耗箇所修正

- 切り込みが重い、穴面がきたない、切れ味が悪くなった場合は角のみケースの内側刃の四隅を点検してください。
- 摩耗して角の部分が丸くなったり、刃先が欠けていましたら、研磨と石で研磨を行なってください。研磨と石の取付けは、モーターケースのキャップを外した後、錐取付け部の穴にドライバー等を差し込みモーターシャフトを固定し、研磨と石のドライバー差し込み穴を利用してモーターシャフトにネジ込んでください。
- スイッチを入れ、回転数を上げた後、角のみケースの内側を研磨してください。研磨が終了したら研磨と石を取外し、キャップで穴を覆ってください。



- 角のみケースが摩耗して短くなった場合は、角のみケースとケースホルダーの間に付属の角のみ調節用ワッシャーを入れてください。



●保守と点検

●注油

- 作業前後は必ずギヤ部、ガイドバー、ネジ部分に注油してください。

●角のみ(ケース・錐)の保管

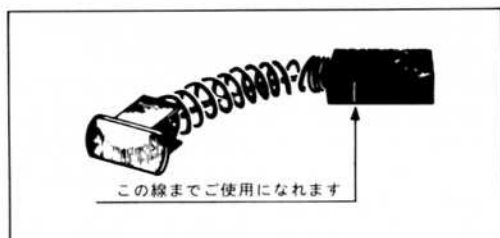
- ご使用後は必ず刃先面を清掃し、錆ないようにマシン油等塗布してください。

●モーター部の清掃

- 時々フレーム窓カバーを外し中にたまっていた「ごみ、ほこり」を取り払ってください。

●カーボンブラシの点検

- カーボンブラシを時々外し全長の $\frac{1}{3}$ 以下に摩耗したら、新品と交換してください。



この製品は、一貫した品質管理のもとに組立てられ、厳密な検査に合格した製品です。万一の故障の場合、その他取扱上ご不明な点があった場合には、ご遠慮なくお買上げ店、最寄りのリョービパワーツール取扱販売店、もしくはリョービ販売圏営業所にお問い合わせください。

改良のため製品仕様が変わる事があります。

発売元

リョービ販売株式会社

リョービ株式会社