

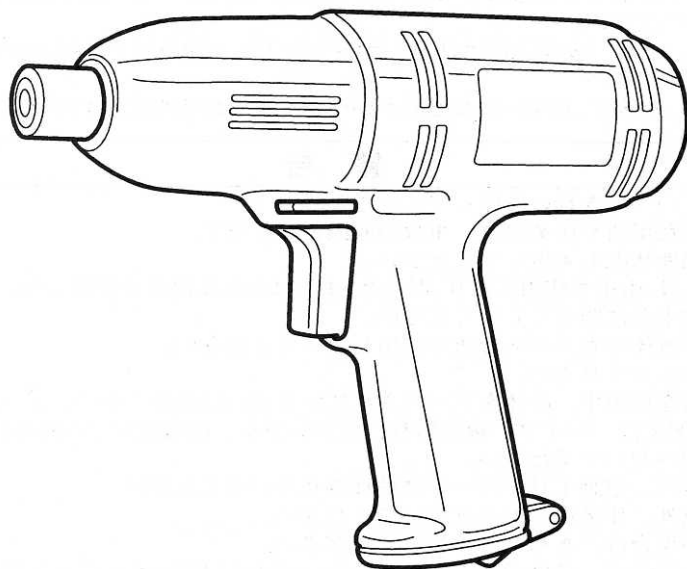
# RYOBI®

## 電気インパクトドライバ

### ID-100

取扱説明書

ご使用前に必ずこの取扱説明書を最後までよくお読みください。  
また、この取扱説明書は大切にお手元に保管してください。



#### もくじ

- ・安全上のご注意 ..... 1～4
- ・各部の名称 ..... 5
- ・仕様、付属品、用途 ..... 5
- ・別販売品 ..... 6
- ・操作方法 ..... 6～9
- ・保守と点検 ..... 10



二重絶縁

6983815

このたびは、リョービ電気インパクトドライバをお買上げいただきありがとうございます。

安全に能率良くお使いいただくために、ご使用前にこの取扱説明書を最後までよくお読みください。

使用上の注意事項、本機的能力、使用方法など十分にご理解の上で正しく、安全にご使用くださるようお願いいたします。

### 注意文の「△警告」、「△注意」の意味について

ご使用上の注意事項は「△警告」と「△注意」に区分してはいますが、それぞれ次の意味を表します。

なお、「△注意」に記載した事項でも、状況によっては重大な結果に結び付く可能性があります。いずれも安全に関する重要な内容を記載しているので、必ず守ってください。

△警告：誤った取扱いをしたときに、使用者が死亡または重傷を負う可能性が想定される内容のご注意。

△注意：誤った取扱いをしたときに、使用者が傷害を負う可能性が想定される内容および物的損害のみの発生が想定される内容のご注意。

「△警告」・「△注意」以外に製品の据付け、操作、メンテナンス等に関する重要な注意事項は「(注)」にて表示しています。安全上の注意事項と同様必ず守ってください。

### ■安全上のご注意

- 火災、感電、けがなどの事故を未然に防ぐため、次に述べる「安全上のご注意」を必ず守ってください。
- ご使用前に、この「安全上のご注意」すべてをよくお読みの上、指示に従って正しく使用してください。
- お読みになった後は、お使いになる方がいつでも見られる所に必ず保管してください。

### △ 警 告

1. 作業場は、いつもきれいに保ってください。
  - ・ ちらかった場所や作業台は、事故の原因となります。
2. 作業場の周囲状況も考慮してください。
  - ・ 電動工具は、雨中で使用したり、湿った、またはぬれた場所で使用しないでください。
  - ・ 作業場は十分に明るくしてください。
  - ・ 可燃性の液体やガスのある所で使用しないでください。
3. 感電に注意してください。
  - ・ 電動工具を使用中、身体をアースされているものに接触させないようにしてください。(例えば、パイプ、暖房器具、電子レンジ、冷蔵庫などの外枠)
4. 子供を近づけないでください。
  - ・ 作業員以外、電動工具やコードに触れさせないでください。
  - ・ 作業員以外、作業場へ近づけないでください。
5. 使用しない場合は、きちんと保管してください。
  - ・ 乾燥した場所で、子供の手の届かない高い所または鍵のかかる所に保管してください。
6. 無理して使用しないでください。
  - ・ 安全に能率よく作業するために、電動工具の能力に合った速さで作業してください。
7. 作業に合った電動工具を使用してください。
  - ・ 小型の電動工具やアタッチメントは、大型の電動工具で行なう作業には使用しないでください。
  - ・ 指定された用途以外に使用しないでください。

このたびは、リョービ電気インパクトドライバをお買上げいただきありがとうございます。  
安全に能率良くお使いいただくために、ご使用前にこの取扱説明書を最後までよくお

読みください。

使用上の注意事項、本機的能力、使用方法など十分にご理解の上で正しく、安全にご  
使用くださるようお願いいたします。

### 注意文の「△警告」、「△注意」の意味について

ご使用上の注意事項は「△警告」と「△注意」に区分していますが、それぞれ次の意  
味を表します。

なお、「△注意」に記載した事項でも、状況によっては重大な結果に結び付く可能性があ  
ります。いずれも安全に関する重要な内容を記載しているので、必ず守ってください。

△警告：誤った取扱いをしたときに、使用者が死亡または重傷を負う可能性が想定さ  
れる内容のご注意。

△注意：誤った取扱いをしたときに、使用者が傷害を負う可能性が想定される内容お  
よび物的損害のみの発生が想定される内容のご注意。

「△警告」・「△注意」以外に製品の据付け、操作、メンテナンス等に関する重要な注  
意事項は「(注)」にて表示しています。安全上の注意事項と同様必ず守ってください。

### ■安全上のご注意

- 火災、感電、けがなどの事故を未然に防ぐため、次に述べる「安全上のご注意」を  
必ず守ってください。
- ご使用前に、この「安全上のご注意」すべてをよくお読みの上、指示に従って正し  
く使用してください。
- お読みになった後は、お使いになる方がいつでも見られる所に必ず保管してください。

### △ 警 告

1. 作業場は、いつもきれいに保ってください。
  - ・ ちらかった場所や作業台は、事故の原因となります。
2. 作業場の周囲状況も考慮してください。
  - ・ 電動工具は、雨中で使用したり、湿った、またはぬれた場所で使用しないでください。
  - ・ 作業場は十分に明るくしてください。
  - ・ 可燃性の液体やガスのある所で使用しないでください。
3. 感電に注意してください。
  - ・ 電動工具を使用中、身体をアースされているものに接触させないようにしてくだ  
さい。(例えば、パイプ、暖房器具、電子レンジ、冷蔵庫などの外枠)
4. 子供を近づけないでください。
  - ・ 作業員以外、電動工具やコードに触れさせないでください。
  - ・ 作業員以外、作業場へ近づけないでください。
5. 使用しない場合は、きちんと保管してください。
  - ・ 乾燥した場所で、子供の手の届かない高い所または鍵のかかる所に保管してくだ  
さい。
6. 無理して使用しないでください。
  - ・ 安全に能率よく作業するために、電動工具の能力に合った速さで作業してください。
7. 作業に合った電動工具を使用してください。
  - ・ 小型の電動工具やアタッチメントは、大型の電動工具で行なう作業には使用しな  
いください。
  - ・ 指定された用途以外に使用しないでください。

8. きちんとした服装で作業してください。
  - ・だぶだぶの衣服やネックレス等の装身具は、回転部に巻き込まれる恐れがありますので着用しないでください。
  - ・屋外での作業の場合には、ゴム手袋と滑止めのついた履物の使用をお勧めします。
  - ・長い髪は、帽子やヘアカバー等で覆ってください。
9. 保護めがねを使用してください。
  - ・作業時は、保護めがねを使用してください。また、粉じんの多い作業では、防じんマスクを併用してください。
10. コードを乱暴に扱わないでください。
  - ・コードを持って電動工具を運んだり、コードを引張ってコンセントから抜かないでください。
  - ・コードを熱、油、角のところがった所に近づけないでください。
11. 加工する物をしっかりと固定してください。
  - ・加工する物を固定するために、クランプや万力などを利用してください。手で保持するより安全で、両手で電動工具を使用できます。
12. 無理な姿勢で作業をしないでください。
  - ・常に足元をしっかりとさせ、バランスを保つようにしてください。
13. 電動工具は、注意深く手入れをしてください。
  - ・安全に能率よく作業をしていただくために、刃物類は常に手入れをし、よく切れる状態を保ってください。
  - ・注油や付属品の交換は、取扱説明書に従ってください。
  - ・コードは定期的に点検し、損傷している場合は、お買上げの販売店またはヨロビ販売営業所に修理を依頼してください。
  - ・延長コードを使用する場合は、定期的に点検し、損傷している場合には交換してください。
  - ・握り部は、常に乾かしてきれいな状態に保ち、油やグリースがつかないようにしてください。
14. 次の場合は、電動工具のスイッチを切り、プラグを電源から抜いてください。
  - ・使用しない、または修理する場合。
  - ・刃物、砥石、ビット等の付属品を交換する場合。
  - ・その他危険が予想される場合。
15. 調節キーやレンチ等は、必ず取外してください。
  - ・電源を入れる前に、調節に用いたキーやレンチ等の工具類が取外してあることを確認してください。
16. 不意な始動は避けてください。
  - ・電源につないだ状態で、スイッチに指をかけて運ばないでください。
  - ・プラグを電源にさし込む前に、スイッチが切れていることを確かめてください。
17. 屋外使用に合った延長コードを使用してください。
  - ・屋外で使用する場合、キャブタイヤコードまたはキャブタイヤケーブルの延長コードを使用してください。
18. 油断しないで十分注意して作業を行なってください。
  - ・電動工具を使用する場合は、取扱方法、作業の仕方、周りの状況等十分注意して慎重に作業してください。
  - ・常識を働かせてください。
  - ・疲れている場合は、使用しないでください。
19. 損傷した部分がないか点検してください。
  - ・使用前に、保護カバーやその他の部品に損傷がないか十分点検し、正常に作動するか、また所定機能を発揮するか確認してください。

- ・可動部分の位置調節および締付け状態、部品の破損、取付け状態、その他運転に影響を及ぼす全ての箇所に異常がないか確認してください。
- ・損傷した保護カバー、その他の部品交換や修理は、取扱説明書の指示に従ってください。

取扱説明書に指示されていない場合は、お買上げの販売店またはヨービ販売営業所で修理を行なってください。スイッチが故障した場合は、お買上げの販売店またはヨービ販売営業所で修理を行なってください。

- ・スイッチで始動および停止操作の出来ない電動工具は、使用しないでください。

20. 指定の付属品やアタッチメントを使用してください。

- ・本取扱説明書およびヨービパワーツールカタログに記載されている付属品やアタッチメント以外のものを使用すると、事故やけがの原因となる恐れがありますので使用しないでください。

21. 電動工具の修理は、専門店で依頼してください。

- ・本製品は、該当する安全規格に適合していますので改造しないでください。
- ・修理は、必ずお買上げの販売店またはヨービ販売営業所にお申し付けください。修理の知識や技術のない方が修理しますと、十分な性能を発揮しないだけでなく、事故やけがの原因となります。

## 騒音について

ご使用に際し、周囲に迷惑をかけないように、各都道府県などの条例で定める騒音規制値以下でご使用になる必要があります。必要に応じてしゃ音壁を設けるなどしてください。

## 電気インパクトドライバご使用に際して

先に電動工具としての共通の注意事項を述べましたが、電気インパクトドライバをご使用の際には、さらにつぎに述べる注意事項を守ってください。

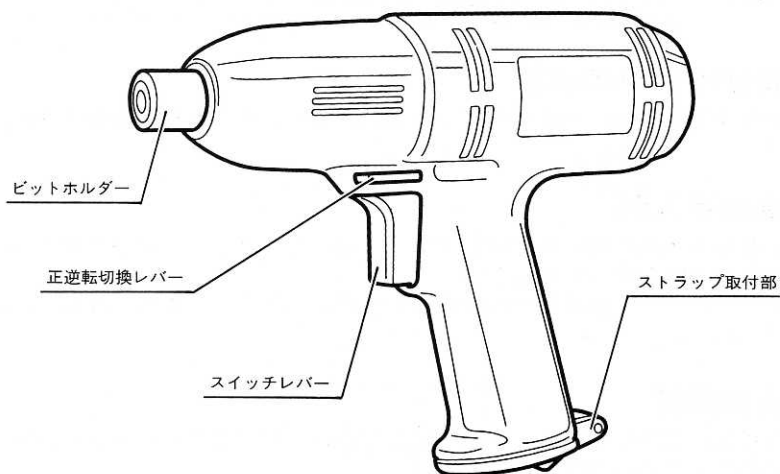
### △ 警 告

1. 使用電源は、銘板に表示してある電圧で使用してください。
  - ・表示を超える電圧で使用すると、回転が異常に高速となり、けがの原因になります。
2. 作業する箇所に、電線管・水道管やガス管などの埋設物がないことを、作業前に十分確かめてください。
  - ・埋設物があると工具が触れ、感電や漏電、ガス漏れの恐れがあり、事故の原因になります。
3. 使用中は、振回されないよう本体を確実に保持してください。
  - ・確実に保持していないと、けがの原因になります。
4. 使用中は、ビットなどの回転部に手や顔などを近づけないでください。
  - ・けがの原因になります。
5. 使用中、機体の調子が悪かったり、異常音が出たときは、直ちにスイッチを切って使用を中止し、お買上げの販売店、または、リョービ販売営業所に点検・修理を依頼してください。
  - ・そのまま使用していると、けがの原因になります。
6. 誤って落としたり、ぶつけたときは、ビットや機体などに破損や亀裂、変形がないことをよく点検してください。
  - ・破損や亀裂、変形があると、けがの原因になります。

### △ 注 意

1. 工具類(ビットなど)や付属品は、取扱説明書に従って確実に取付けてください。
  - ・確実にないと、はずれたり、けがの原因になります。
2. 高所作業のときは、下に人がいないことをよく確かめてください。またコードを引っ掛けたりしないでください。
  - ・材料や機体などを落としたりしたときなど、事故の原因になります。
3. 回転させたまま、台や床などに放置しないでください。
  - ・けがの原因になります。

## ■各部の名称



## ■仕様

- 電源 …… 単相交流100V 50/60Hz
- 電流 …… 2.5A
- 消費電力 …… 230W
- 能力 小ネジ …… 4～10mm  
普通ボルト …… M5～M12
- 締付けトルク …… 最大1000kg-cm  
(気温20℃、高力ボルトM12、  
締付け時間3秒、ソケットビット使用)
- 回転数 …… 0～2800R.P.M.
- 打撃数 …… 0～2700B.P.M.
- 本体重量 …… 1.4kg
- 機体寸法 (長さ×高さ×巾)  
…………… 227×180×63mm
- 絶縁方法 …… 二重絶縁

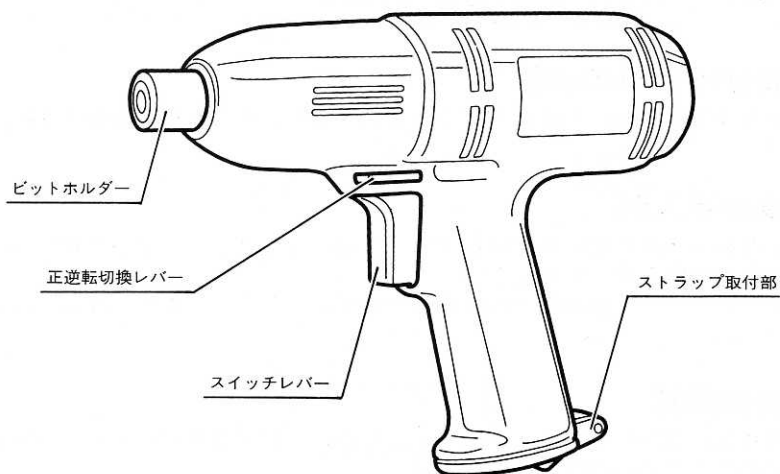
## ■通常付属品

- ドライバビット (+) No.2×65  
(+) No.3×65
- ビットピース
- キャリングケース

## ■用途

- ネジ、ボルトの締付け、ゆるめ作業

## ■各部の名称



## ■仕様

- 電源 …… 単相交流100V 50/60Hz
- 電流 …… 2.5A
- 消費電力 …… 230W
- 能力 小ネジ …… 4～10mm  
普通ボルト …… M5～M12
- 締付けトルク …… 最大1000kg-cm  
(気温20℃、高力ボルトM12、  
締付け時間3秒、ソケットビット使用)
- 回転数 …… 0～2800R.P.M.
- 打撃数 …… 0～2700B.P.M.
- 本体重量 …… 1.4kg
- 機体寸法 (長さ×高さ×巾)  
…………… 227×180×63mm
- 絶縁方法 …… 二重絶縁

## ■通常付属品

- ドライバビット (+) No.2×65  
(+) No.3×65
- ビットピース
- キャリングケース

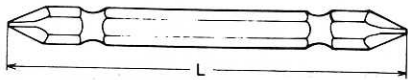
## ■用途

- ネジ、ボルトの締付け、ゆるめ作業



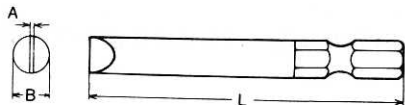
## ■別販売品

### ●ドライバビット (+)



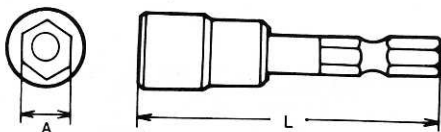
L (mm)		L (mm)	
・ № 1 × 45		・ № 1 × 65	
・ № 1 × 110			
・ № 2 × 45		・ № 2 × 65	
・ № 2 × 110		・ № 2 × 250	
・ № 3 × 45		・ № 3 × 65	
・ № 3 × 110			

### ●ドライバビット (-)



A × B × L (mm)		A × B × L (mm)	
・ 0.8 × 6 × 45		・ 0.8 × 6 × 50	
・ 0.8 × 6 × 70		・ 1.0 × 6 × 50	
・ 1.2 × 8 × 45			
・ 1.2 × 8 × 70			

### ●ソケットビット



A × L (mm)		A × L (mm)	
・ M 3 6 × 55		・ M 6 10 × 55	
・ M 4 7 × 55		・ M 8 13 × 55	
・ M 5 8 × 55		・ M 8 14 × 55	
・ M 5 9 × 55			

- 4ツ目キリ
- ソケットアダプタ 12.7mm用(4分用)
- ソケットアダプタ 9.5mm用(3分用)
- ストラップ

## ■操作方法

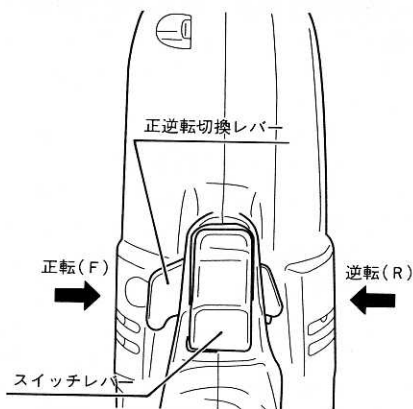
### ●スイッチと正逆回転切換



・使用電源は、銘板に表示してある電圧で使用してください。表示を超える電圧で使用すると、回転が異常に高速となり、けがの原因になります。

- スイッチは、スイッチレバーを引くと入り、離すと切れます。
- 正逆回転切換レバーは右(F側)に押すと正転、左(R側)に押すと逆転します。
- スイッチレバーの引き具合により、回転数は0~2800R.P.M.の範囲で無段階に調整できます。

(注)スイッチレバーの引込み量が少ない状態(低速回転域)で回転を停止させる作業を連続的に行ないますと、スイッチ変速回路の温度上昇による回路焼損の原因となります。



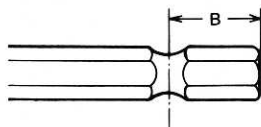
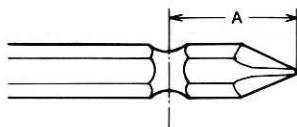
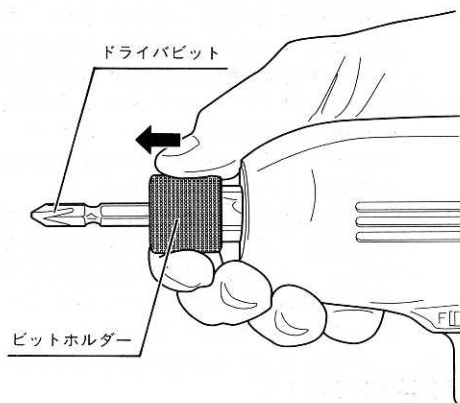
## ●ビットの脱着



・ビットの取付け、取外しの際はスイッチを切り、プラグを電源から抜いてください。不意な始動によるけがの原因になります。

- ビットの取付けはビットホルダーを前方に引いた状態でビットの六角部を六角穴に真っ直ぐにさし込み、ビットホルダーを離せばビットホルダーが元にもどり、ビットはロックされます。ビットを軽く引っ張っても抜けないことを確認してください。
- 取外しはビットホルダーを前方に引いた状態で、ビットを引抜いてください。
- 本機に使用できるビットは取付け部の寸法がA=16mm、B=13mmのものです。
- ネジ、ボルトのサイズに合ったビットをご使用ください。サイズの異なったビットをご使用になりますと、適正な締付け力が得られないだけでなく、ネジ、ボルト及びビットを損傷します。
- ビットの先端及び取付け部の摩耗したものは使用しないでください。

(注)市販のロングビットご使用の際、ビットの振れが目立つ場合があります。この場合ビットホルダーの六角穴に対して、ビットを回してさし込み直す事により、振れ方がかわります。振れの一番少ない位置でご使用ください。



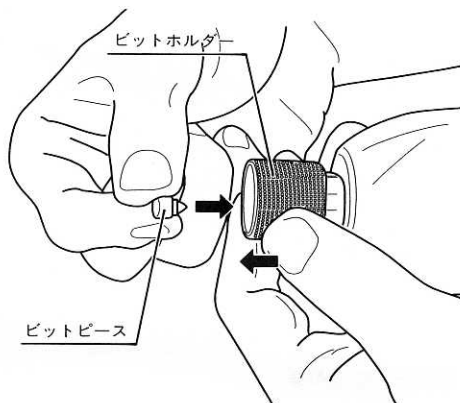
ビット

## ●ビットピース

- 付属品の各種ビットはA=16mm、B=13mmのものでビットピースは不要です。市販ビットでA=11mm、B=9mmのものをご使用になる場合は、ビットピースをご利用ください。

### (使い方)

ビットホルダーを前方に引いた状態でビットピースのとがった方から六角穴へ挿入します。



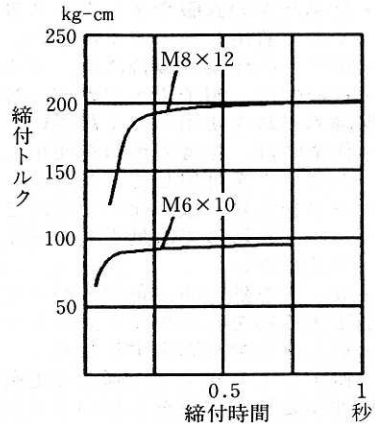
## ●締付けトルクについて

●ネジの適正締付け力は、材質やサイズ、締付け物の状態などによって異なりますので作業条件にあった締付け時間で作業してください。

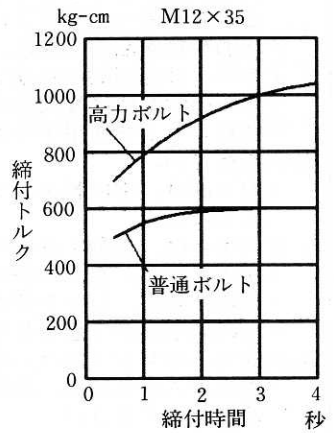
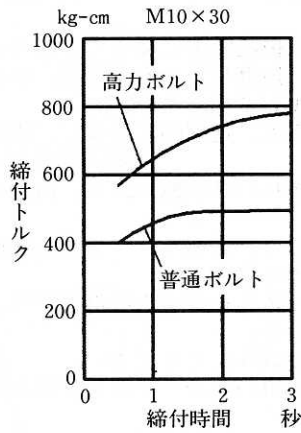
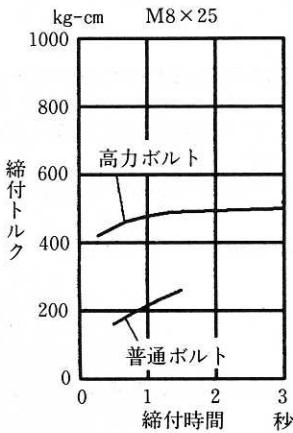
特にM6以下の場合、締付け時間が長すぎますと、伸びたり、切れることがありますので、事前に締付け時間と締付け力を確認してから作業してください。

●ネジのサイズ毎の締付けトルクを図に示しますので参考にしてください。尚、締付けトルクは締付け条件によって変化しますので一応の目安としてください。

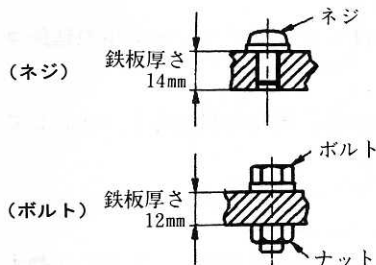
小ネジ締付けトルク



## ボルト締付けトルク



## 締付け条件



※ボルトは下記を使用しています。

普通ボルト：強度区分 4.8

高力ボルト：強度区分12.9

強度区分の説明

4.8	ボルトの降伏点	32kgf/mm <sup>2</sup>
	ボルトの引張強さ	40kgf/mm <sup>2</sup>

## ●締付けトルクに影響する要因

### ①締付け時間

締付け時間を長くすると締付けトルクも増加します。ただし、余り長時間締めてもある値以上は増加しません。

### ②ネジ、ボルト径が異なる場合

ネジやボルトの径が変わると締付けトルクも変わります。一般に大きな径ほど締付けトルクは高くなります。また、ボルトのトルク係数・等級・長さ等によっても締付けトルクは変化します。

### ③市販ビットの使用

市販ビットで長さの長いもの、材質強度の弱いものは締付けトルクが減少する場合があります。

### ④スイッチの引き具合

スイッチを引込みきらない状態(フルパワーでない状態)で使用しますと締付けトルクは小さくなります。

### ⑤ドライバビット

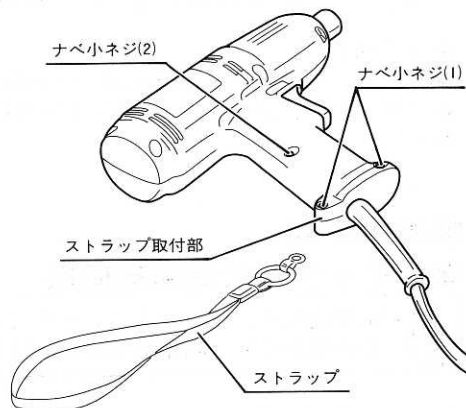
サイズに合ったドライバビットを使用しないと締付けトルクは低下します。

## ●ストラップ(別販売品)の取付け

- ハンドル底部のナベ小ネジ(1) 2本を取外します。

ハンドル中央のナベ小ネジ(2)を3回転回してゆるめると(取外さない様注意してください。)ストラップ取付部がゆるみます。

- ストラップ取付部を手で広げ、ストラップをはめ込んだ後に、(1)及び(2)ネジ計3本をしっかりと締付けてください。
- 全てのネジがしっかりと締付けてあることを確認すると、ストラップ取付けは完了です。



## ■保守と点検



・保守、点検、部品交換等のお手入れの前にスイッチを切り、プラグを必ず電源から抜いてください。けがや感電の原因になります。

### ●各部取付けネジの点検

- ネジなどのゆるみがないか確認してください。もし、ゆるみがある場合は締直してください。

### ●使用後の手入れ

- 油汚れなどをふき取り使いやすい状態にしておいてください。乾いた布か石けん水をつけた布で本体を拭いてください。
- ガソリン、シンナー、石油類での清掃は本体をいためます。また、水洗いは絶対にしないでください。

### ●作業後の保管

- 高温にならない乾燥した場所に保管してください。お子さまの手の届く範囲や落下の恐れがあるところはさけてください。

### ●カーボンブラシについて

- 本機には消耗品のカーボンブラシを使用しています。カーボンブラシが短くなった場合には交換が必要です。カーボンブラシは作業時間約80時間程度で寿命となります。週に1度1～2時間程度の使用の場合、約1年です。1年に1度定期点検をお買い上げ販売店に依頼されることをおすすめします。
- 短くなったカーボンブラシをそのまま使用されますと、モーター焼けの原因になります。

### ●修理について

- 本機は厳密な管理の元で製造されています。もし正常に作動しなくなった場合には、お買い上げの販売店にご用命ください。
- その他、部品ご入用の場合、あるいは取扱い上ご不明の点、ご質問などご遠慮なくお問い合わせください。

## ※リョービ製品の修理・メンテナンスは、必ず取扱説明書をご覧ください。

※本製品の修理・メンテナンスは、必ず取扱説明書をご覧ください。また、修理・メンテナンスの際は、必ず電源を切断してください。

### 注意事項

1. 本製品は、必ず取扱説明書に記載の使用方法に従ってご使用ください。

2. 本製品は、必ず取扱説明書に記載の注意事項を守ってご使用ください。

3. 本製品は、必ず取扱説明書に記載の注意事項を守ってご使用ください。

4. 本製品は、必ず取扱説明書に記載の注意事項を守ってご使用ください。

5. 本製品は、必ず取扱説明書に記載の注意事項を守ってご使用ください。

6. 本製品は、必ず取扱説明書に記載の注意事項を守ってご使用ください。

7. 本製品は、必ず取扱説明書に記載の注意事項を守ってご使用ください。

8. 本製品は、必ず取扱説明書に記載の注意事項を守ってご使用ください。

9. 本製品は、必ず取扱説明書に記載の注意事項を守ってご使用ください。

10. 本製品は、必ず取扱説明書に記載の注意事項を守ってご使用ください。

部品ご入用、故障の場合、その他取扱い上ご不明な点があった場合には、ご遠慮なくお買上げの販売店、またはリョービ販売営業所にお問い合わせください。

※改良のためお断りなく仕様、外観等を変更することがあります。

**RYOBI**

発売元

リョービ販売株式会社

製造元

リョービ株式会社