

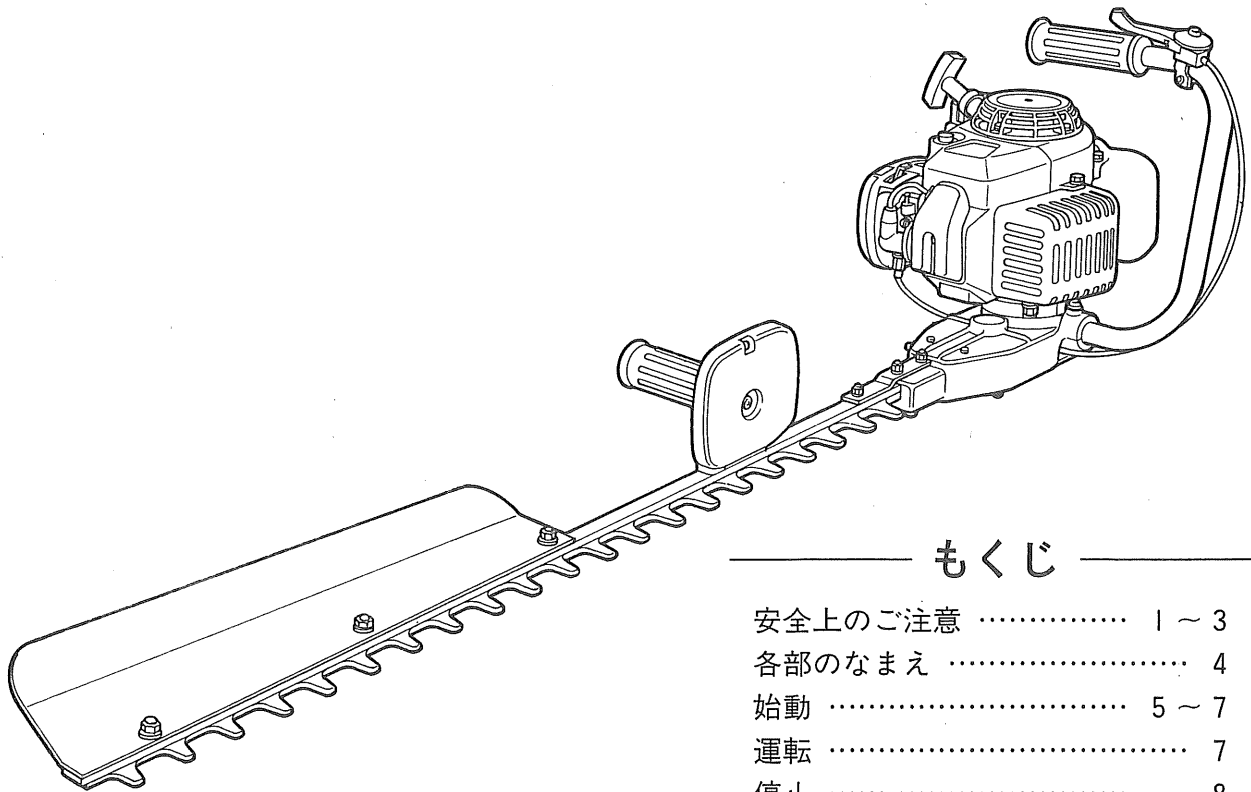
# RYOBI®

## エンジンヘッジトリマ

EH-700C

### 取扱説明書

ご使用前に必ずこの取扱説明書を最後までよくお読みください。  
また、この取扱説明書は大切にお手元に保管してください。



### もくじ

安全上のご注意	1～3
各部のなまえ	4
始動	5～7
運転	7
停止	8
使用方法	8～9
点検と整備	10～12
保管	12
故障かなと思ったら	13

このたびは、リョービエンジンヘッジトリマをお買上げいただきありがとうございます。  
安全に能率よくお使いいただくために、ご使用前にこの取扱説明書を最後までよくお読みください。

使用上の注意事項、本機的能力、使用方法など十分ご理解のうえで正しく、安全にご使用くださるようお願いいたします。

### 注意文の「△警告」、「△注意」の意味について

ご使用上の注意事項は「△警告」と「△注意」に区分していますが、それぞれ次の意味を表します。

なお、**△注意**に記載した事項でも、状況によっては重大な結果に結び付く可能性があります。いずれも安全に関する重要な内容を記載しているので、必ず守ってください。

**△警告**：誤った取扱いをしたときに、使用者が死亡、または重傷を負う可能性が想定される内容のご注意。

**△注意**：誤った取扱いをしたときに、使用者が傷害を負う可能性が想定される内容、および物的損害のみの発生が想定される内容のご注意。

(注)：製品の据付け、操作、メンテナンスに関する重要なご注意。

## 安全上のご注意

- 火災、感電、けがなどの事故を未然に防ぐために、次に述べる「安全上のご注意」を、必ず守ってください。
- ご使用前に、この「安全上のご注意」すべてをよくお読みのうえ、指示に従って正しく使用してください。
- お読みになった後は、お使いになる方がいつでも見られる所に、必ず保管してください。

### △ 警 告

#### ご使用前は

1. 小石、ガラス、くぎ、針金、ひもなどの異物を作業場から取除いてください。
  - ・刃物に当り飛散して、作業者や周囲の人がけがをする原因になります。
2. 強風、雨のとき、および夜間は使用しないでください。
  - ・安全な作業ができないため、けがの原因になります。
3. 換気の悪い場所や建物の中では、絶対にエンジンを始動、運転しないでください。
  - ・一酸化炭素中毒の原因になります。
4. 次のような人、または状況下では使用しないでください。安全な作業ができないため、けがの原因になります。
  - ・子供には使用させないでください。
  - ・生理中、妊娠中の人は使用しないでください。
  - ・疲れているとき、病気のとき、酔っているときは使用しないでください。
  - ・薬物の影響、その他の理由で、正常な運転ができない人は使用しないでください。
  - ・機械の知識のない人や、他人の機械を借りて作業をするときは、あらかじめ安全作業の指導を受けてから使用してください。
5. 無理な使用をしないでください。機械に無理がかかり、反動でけがをする原因になります。
  - ・機能に適さない使用をしないでください。
  - ・使用限界が示されているものは、必ずその使用範囲で使用してください。
  - ・指定された用途以外に使用しないでください。
6. きちんとした服装で作業してください。安全に作業するための身だしなみです。
  - ・すそじまりのよい長そで、長ズボンを着用してください。
  - ・宝石や、物に引っ掛りやすいものは、身に付けしないでください。
  - ・ヘルメットなど、労働省検定規格に合格した保安帽を着用してください。
  - ・長い髪は、肩までの長さに結わえてください。
  - ・足元保護のため、安全靴を着用してください。
  - ・耳栓、または耳覆いを付けてください。
  - ・手袋を着用してください。
7. 作業時は、保護メガネを着用してください。
  - ・着用していないと、切りくずなどが目に入り、けがの原因になります。
8. 粉じんの多い作業では、防じんマスクを着用してください。
  - ・着用していないと、粉じんを吸込み、病気の原因になります。
9. 始動する前に、取付けに用いたドライバーやレンチなどの工具類が取外してあることを確認してください。
  - ・取外していないと、始動のはずみにドライバーなどが飛び、けがの原因になります。
10. 各部の点検をしてください。損傷箇所やネジなどの緩みがあると、けがの原因になります。
  - ・使用前に、保護カバーやその他の部品に損傷がないか十分点検し、正常に作動するか、また所定の機能を発揮するか確認してください。
  - ・可動部の位置調整、および締付状態、部品の破損、取付状態、その他運転に影響を及ぼすすべての箇所に異常がないか確認してください。
  - ・損傷した保護カバー、その他の部品交換や修理は、取扱説明書の指示に従ってください。取扱説明書に指示されていない場合は、お買上げの販売店、またはリョービ販売網営業所で修理を行ってください。

- ・使用前に、必ず各部のネジが緩んでいないか、オイル、グリスが入っているか、漏れがないかを点検してください。
11. 本取扱説明書、およびリョービカタログに記載されている純正部品以外のものを使用しないでください。
    - ・事故やけがの原因になります。
  12. エンジンを回さないで、機械の操作方法を練習してください。
    - ・より安全に使用していただくためです。

#### ご使用中は

13. 無理な姿勢で作業しないでください。けがの原因になります。
  - ・作業は、両足でしっかり踏ん張り、身体全体でバランスを取ってください。
  - ・作業は腕力だけで振回さず、無理のない操作をしてください。
  - ・傾斜地の作業は、滑りやすいので足元に十分注意してください。
14. 次の場合は、エンジンを停止させてください。エンジンを運転したままにしていると、けがの原因になります。
  - ・作業を中止したり、移動するとき。
  - ・作業中に機械から離れるとき。
  - ・付属品を交換するとき。
  - ・使用しない、または修理するとき。
  - ・機械の調子が悪かったり、異常音がしたとき。
  - ・その他、危険が予想されるとき。
15. エンジンを始動するときは、次のことに注意してください。
  - 始動と同時に刃物などが回転し、けがの原因になります。
  - ・周囲に人、動物、障害物がないかを十分確認してから始動してください。
  - ・しっかり機械を固定してください。
16. 作業はゆとりを持って行なってください。より安全に作業していただくためです。
  - ・取扱方法、作業の仕方、周りの状況など十分注意して、慎重に作業してください。
  - ・燃料を補給するとき、休憩するようにしてください。
  - 連続使用すると、振動により、白ろう病にかかる恐れがあります。
17. 作業中はもとよりエンジン停止直後は、マフラーやエンジン本体など高温部に触れないようにしてください。
  - ・やけどの原因になります。

#### 燃料について

18. 燃料補給の際は、次のことを守ってください。
  - マフラー、排気ガスは高温であるため、燃料に引火し、やけどやけがの原因になります。
  - ・燃料補給は、必ずエンジンを停止させて、十分冷えてから行なってください。
  - ・火気の近くでは、絶対に燃料補給しないでください。特にタバコを吸いながらの作業は行なわないでください。
  - ・燃料はこぼさないように補給し、こぼれたときはふき取ってください。
  - ・補給後は、補給場所から3メートル以上離れて、エンジンを始動してください。

#### ご使用後は

19. 乾燥した場所で、子供の手の届かない高い所、または鍵のかかる所に保管してください。
  - ・機械の知識がない人が使用し、けがの原因になります。
20. 修理は、お買上げの販売店、またはリョービ販売(株)営業所にお申付けください。
  - 修理の知識がない方が修理すると、十分な性能を発揮しないだけでなく、事故やけがの原因になります。
  - ・修理、調整をするときは、エンジンを停止し、点火プラグのコードを抜いてください。
  - ・損傷箇所がある場合は、修理してから収納してください。この場合、部品、消耗品は、指定の純正部品を使用してください。
  - ・本製品は、該当する安全規格に適合していますので、改造しないでください。
  - ・保管時や輸送時は、燃料の損失、破損やけがを防ぐため、機械をしっかりと固定してください。

### △ 注意

1. 燃料は、ガソリン25に対し、2サイクル専用エンジンオイル1の割合で混合されたものを、必ず使用してください。
  - ・エンジンの焼付き、またはエンジン不調の原因になります。
2. 注意深く手入れをしてください。安全に能率よく作業していただくためです。
  - ・刃物類は常に手入れをし、よく切れる状態を保ってください。
  - ・注油や付属品の交換は、取扱説明書に従ってください。
  - ・握り部は常に乾かしてきれいな状態を保ち、油やグリスが付かないようにしてください。
  - ・長時間保管するときは、燃料タンク、キャブレタ内の燃料を抜いてください。
  - ・各部を十分清掃し、金属部分には薄くオイルを塗ってください。

#### 騒音について

ご使用に際し、周囲に迷惑をかけないように、各都道府県などの条例で定める騒音規制値以下でご使用になる必要があります。必要に応じて、しゃ音壁を設けるなどしてください。

## ●ヘッジトリマご使用に際して

先にエンジン工具として共通の注意事項を述べましたが、ヘッジトリマをご使用の際には、さらに次に述べる注意事項を守ってください。

### ⚠ 警 告

#### ご使用前は

1. 作業する生垣や芝生などの異物（針金、小枝など）は、あらかじめ取除いてから作業してください。
  - ・針金などが刃物に当り、はね飛ばされ、けがの原因になります。  
また刃物に変形して、使用不能となる場合もあります。
2. 刃物は指定のもの以外使用しないでください。
  - けがの原因になります。
  - ・交換時は、必ず指定の純正部品を使用してください。
  - ・少しでも曲がり、ゆがみ、亀裂、折れ、損傷がある刃物は、新品に交換してください。
  - ・刃物の点検、調整の際には、必ず手袋をしてください。

#### ご使用中は

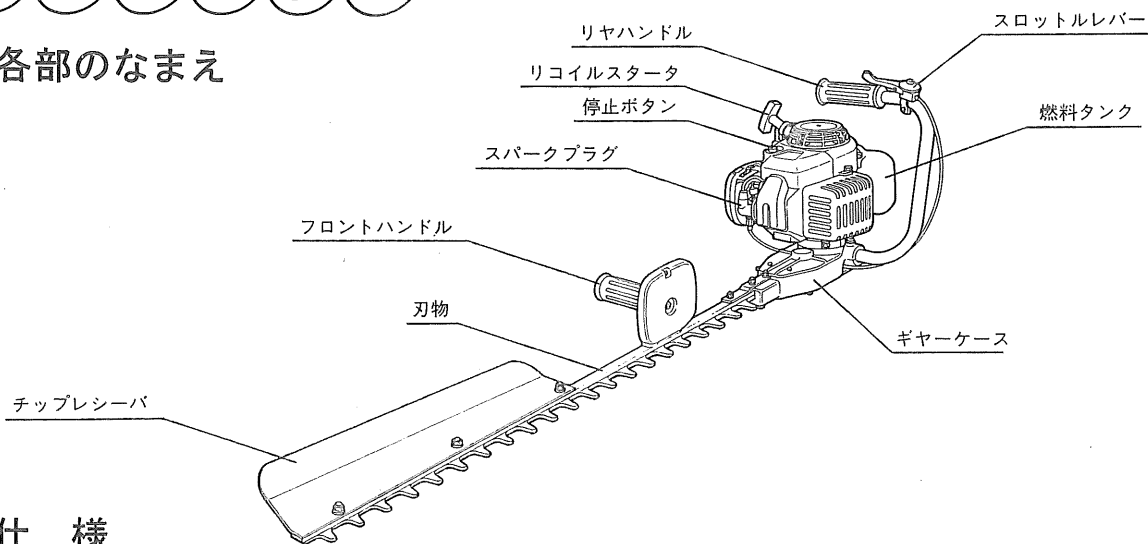
3. エンジン運転中は、刃物に触れないでください。
  - けがの原因になります。
  - ・動いている刃物に不用意に手でさわったり、身体や衣服を近づけないでください。
4. 両手でハンドルをしっかりと握り、安定した体勢で、身体から離して作業してください。
  - ・けがの原因になります。
5. 作業を終えるときは、必ずエンジンを停止し、刃物の動きが停止したことを確認してから、本機を降ろしてください。
  - ・エンジンを停止した後も、刃物が動き続けることにより、けがをすることがあります。
6. 点検、整備をする場合は、本機が冷えるのを待って作業してください。
  - ・マフラーやエンジン本体などが高温になっているため、やけどの原因になります。
7. 刃物部に枝などがかみ込んだときには、必ずエンジンを停止させ、刃物の動きが停止したことを確認してから、枝などを除去してください。
  - ・枝などを取除いたはずみで不意に刃物が動き出し、けがの原因になります。

### ⚠ 注 意

1. 保管や持運びのときは、必ず刃物に刃物カバーを取付けてください。
  - ・刃物人がに当り、けがの原因になります。
2. 作業中、刃物を押付けたり、曲げたりしないでください。
  - ・刃物が破損する恐れがあります。

# 各部のなまえ

## ●各部のなまえ



## ●仕様

型 式			EH-700C	
寸 法	長さ×幅×高さ	mm	1067×235×285	
重 量		kg	6.0	
エンジン	形 式		空冷2サイクル単シリンダ	
	排 気 量	cc	25.6	
	最 大 出 力	PS	1.4	
	キャブレタ		ダイヤフラム式	
	点 火 方 式		電子点火方式、フライホイールマグネット	
	スパークプラグ		NGK BM-6A	
	始動、動力伝達		リコイルスタータ、自動遠心クラッチ	
燃 料	混 合 比		25 (ガソリン) : 1 (2サイクル専用エンジンオイル)	
	タンク容量	ℓ	0.6 (連続運転、約50分)	
駆 動 部	刈 込 幅	mm	700	
	刃 数	上 刃	数	20
		下 刃	数	21
	刃 駆 動			両刃駆動式
	ストローク量	mm		片側17.5
	減 速 比		1 : 3.933	

※記載重量には燃料を含んでおりません。

## ●通常付属品

(箱をあけましたら、以下のものがそろっているか、よくお確かめください。)

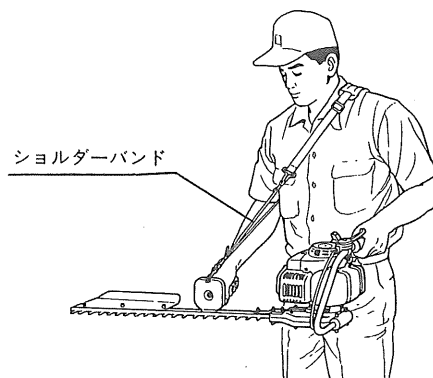
- ⊕ドライバー付ソケット
- 刃物カバー
- 燃料混合器

## ●別販売品

- ショルダーバンド  
持運ぶときや、一定の高さの刈込作業が楽にできます。

## ●用途

- 生垣や玉造などの刈込作業



# 始動

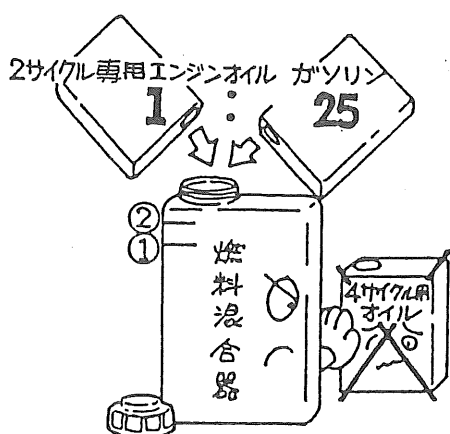
## 警告

- ・始動するときは、周囲に人、動物、障害物がないか確認し、機械をしっかり固定してください。
- ・エンジン始動と同時に刃物が動き出しますので、安全を十分に確かめてから始動してください。

燃料は正しい比率(ガソリン25に対し、2サイクル専用エンジンオイル1)で混合された燃料を燃料タンクに入れてください。

### 混合燃料の作り方

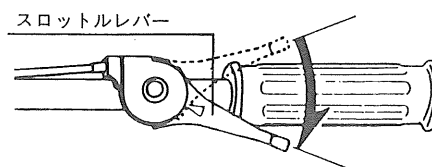
- 付属の燃料混合器の①の線までガソリンを、②の線まで2サイクル専用エンジンオイルを入れた後、よく振って作ります。



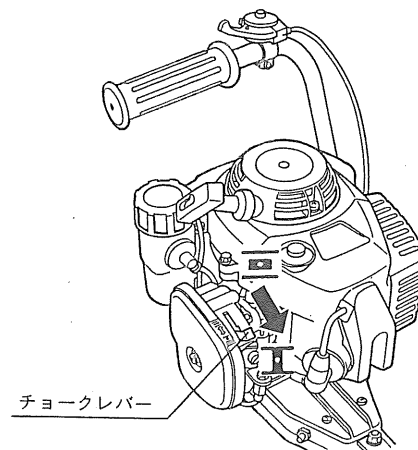
(注)

- ・2サイクル専用エンジンオイル以外のオイル、および正しい比率以外の燃料は、絶対に使用しないでください。エンジン焼付き、またはエンジン不調の原因となります。
- ・購入後、2～3ヶ月以上経過した古い燃料は、エンジン不調の原因となりますので、絶対に使用しないでください。また、夏季などの高温下では、ガソリンが蒸発し、混合比が変わる恐れがありますので、混合燃料は1日の使用に見合った量を用意するようにしてください。

1. スロットルレバーを $\frac{1}{3}$ ～ $\frac{1}{2}$ 程度開いてください。

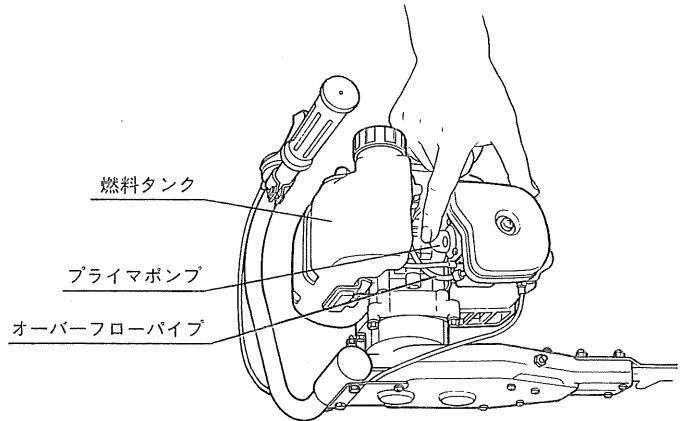


2. チョークレバーを全閉の位置(H)にしてください。  
※エンジンが暖まっているとき(停止後、約15分以内)は、チョークレバーの操作は不要です。



3. オーバーフローパイプ内の気泡がなくなるまで、プライマポンプを十分押してください。(10回以上)オーバーフローする燃料は、燃料タンクに戻る構造になっているため、吸込み過ぎの弊害はありません。

※エンジンが暖まっているとき(停止後、約15分以内)は、プライマポンプの操作は不要です。

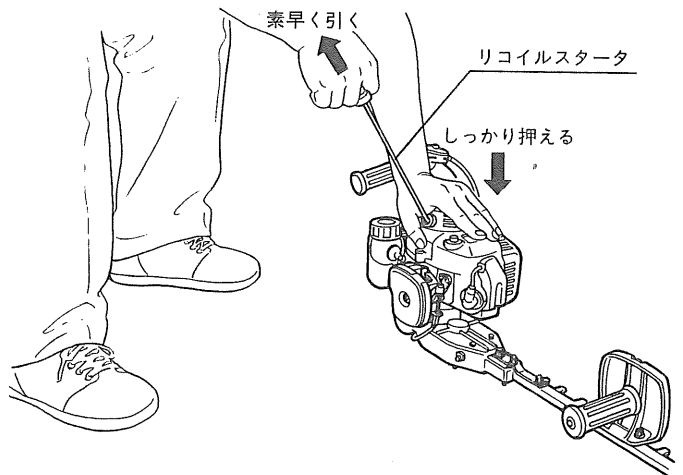



4. リコイルスタータ(ロープ)を最初の爆発音がするまで素早く引いてください。

“ブルン”という爆発音がします。  
(エンジンはかかりません。)

(注)

リコイルスタータのロープの全長を確認した後、全長の8割くらいで始動するように心掛けてください。全部を引いてかけると、ロープを引きちぎる恐れがあります。

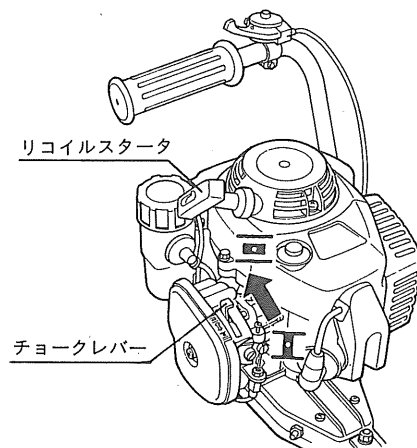


5. チョークレバーを全開の位置(  )にしてください。

再度リコイルスタータ(ロープ)を引いて、エンジンを始動させてください。

(注)

始動しない場合は、前頁2項(チョークレバーを全閉)に戻り、再度操作を繰返してください。



6. 始動したら、本機を持上げ、30秒くらい暖機運転をしてください。

その後、スロットルレバーを戻し、低速運転(アイドリング)にしてください。

## ●吸込み過ぎについて

- 最初の爆発音を聞逃したままで（チョークレバー全閉）、リコイルスタータ（ロープ）を何回も引くと、吸込み過ぎとなります。

この場合は、スロットルレバーを一杯に開き、チョークレバーも全開とした状態でリコイルスタータ（ロープ）をエンジンがかかるまで（10～15回くらい）素早く引いてください。

- マフラーから燃料が出てくるほどの大量の吸込み過ぎの場合は、スロットルレバー、チョークレバーを全開とし、再度リコイルスタータ（ロープ）を約30～40回素早く引き、始動させてください。

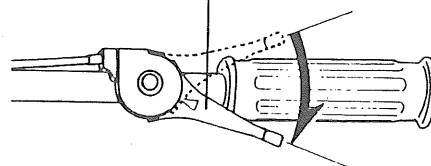
## 運 転

### △ 警 告

- ・動いている刃物に不用意に手でさわったり、身体や衣服を近づけないでください。
- ・刃物部に枝などがかみ込んだときには、必ずエンジンを停止させ、刃物の動きが停止したことを確認してから、枝などを除去してください。

1. 作業する前にスロットルレバーを少し開き、エンジン回転を上げ、刃物が動くことを確認してください。
2. 低速運転（アイドリング）から、スロットルレバーを徐々に開き、エンジンの回転を上げてゆきます。作業をするときは、必要以上に高速回転にせず、枝などが刈込める程度の低目の回転で作業してください。

スロットルレバー



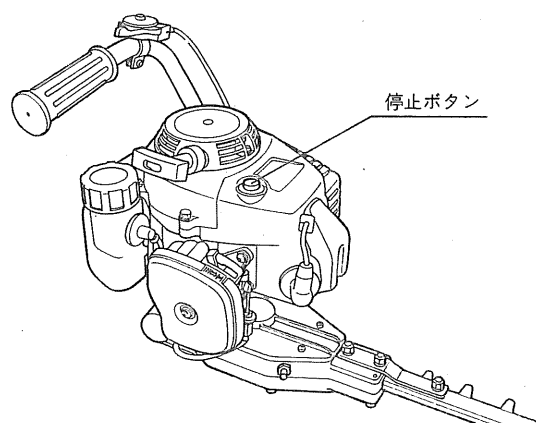
### （注）

作業しないときは、中速以上の回転、および空ふかし（無負荷高速回転）をしないでください。故障の原因となります。



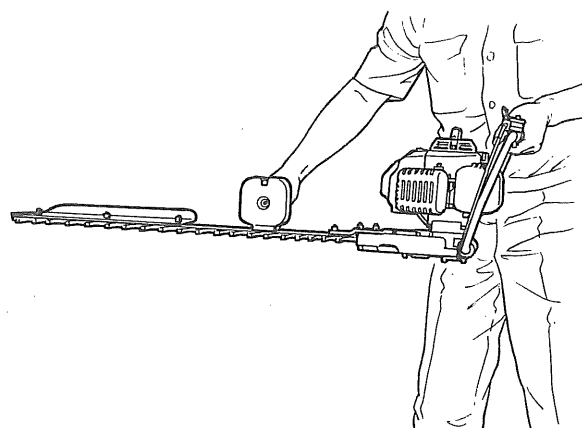
## 停止

1. スロットルレバーを戻し、低速運転（アイドリング）をしばらく続け、エンジンを冷してください。
2. 停止ボタンをエンジンが完全に停止するまで押してください。



## 使用方法

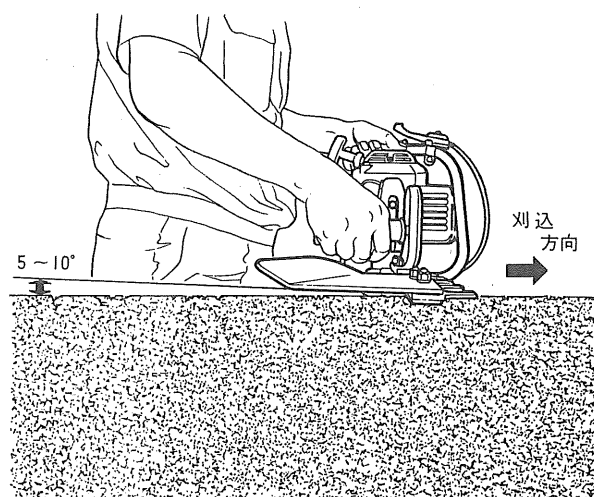
- 10mm以上の太い枝は、あらかじめノコギリやハサミなどで切っておいてください。
- ハンドルを両手でしっかり握り、安定した体勢で体から離して作業してください。



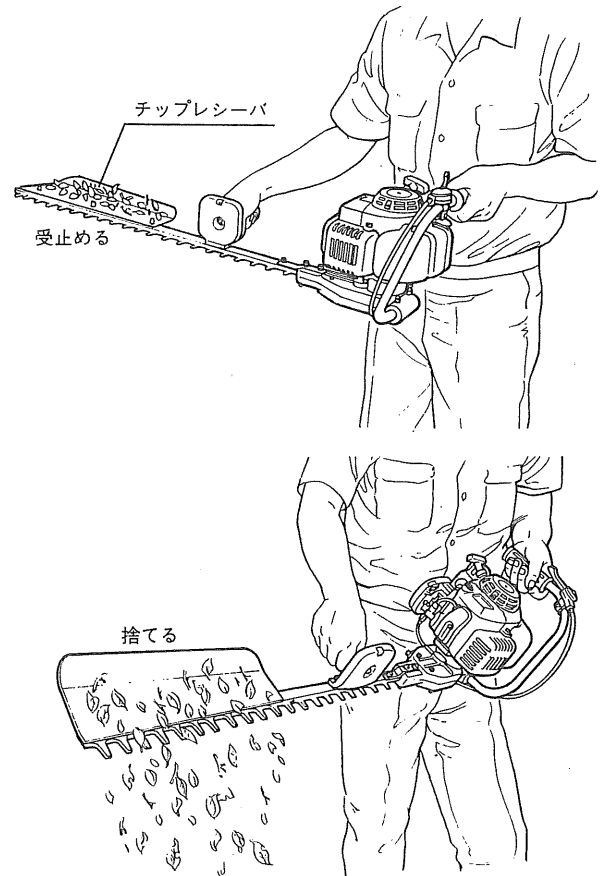
- 刃先を刈込む方向に少し傾けると枝の導入がよく、きれいに刈込めます。

(注)

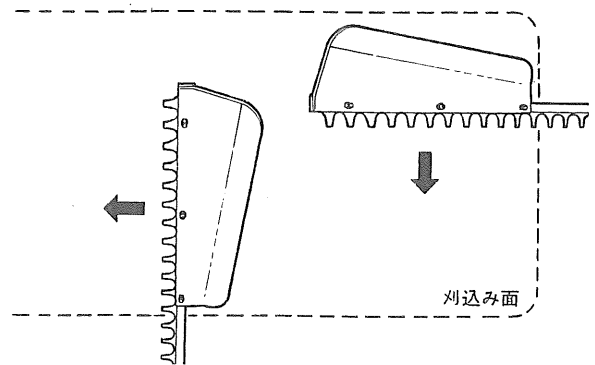
刃物を無理に押付けたり、曲げたりしないでください。



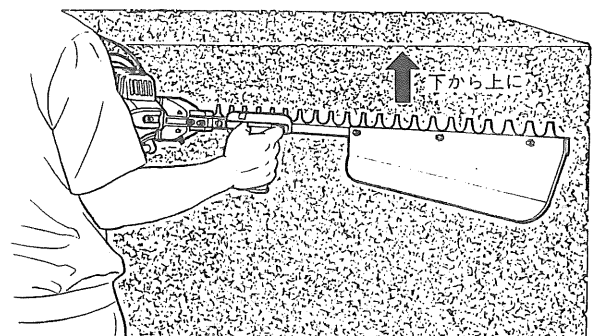
- チップレシーバに、刈った葉や枝を受止めてから捨てください。  
生垣の中に刈った葉などが入らず、後かたづけも楽にできます。



- 上面を刈る場合は、右から左へ移動させながら、刈込んでください。  
立つ位置を変えるなどして、いろいろな方向から刈るときれいに仕上がります。



- 側面を刈るときは、下から上に向かって刈込んでいくと、きれいに仕上がります。



# 点検と整備

お買い上げいただきましたヘッジトリマをいつまでも調子よく保つために、定期点検を行なってください。

点検項目	点検時間	作業前	作業後	25時間毎
刃物		○(点検)	○(清掃)	
キャブレタ		○(点検)		
エアクリーナ		○(点検)		
ギヤケース				○(グリス注入)
スパークプラグ				○(点検)

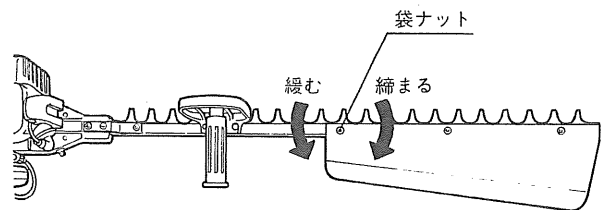
## ● 刃物

### ● 刃物の調整

#### △ 警告

- ・少しでも曲がり、ゆがみ、亀裂、折れ、損傷がある刃物は、新品に交換してください。
- ・刃物の点検、調整の際は、必ず手袋をしてください。

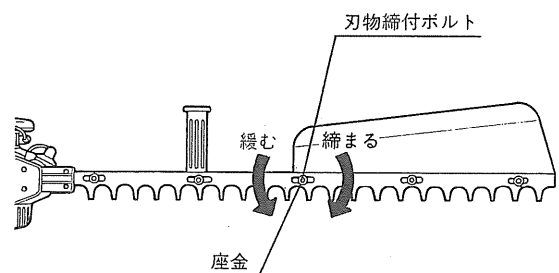
1. 袋ナットを緩めてください。



2. 刃物の裏側にある刃物締付ボルトを軽く締込んだ状態から約 $\frac{1}{2}$ 回転戻してください。

(注)

手で座金をさわって、ガタツキがなく、軽く動くように調整してください。



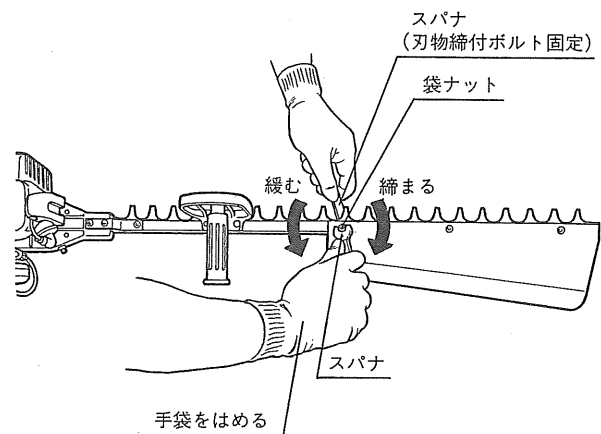
3. スパナで刃物締付ボルトが回らないよう固定し、別のスパナで袋ナットを締付けてください。

(注)

再度座金がガタツキなく、軽く動くかどうか確認してください。

締め過ぎたり、緩み過ぎたりしている場合は、再調整してください。

- 締め過ぎ…エンジン回転を上げて刃物がゆっくり動くか、停止したままとなり、エンジンに負担がかかります。
- 緩み過ぎ……刃物がガタつき、切れ味が悪くなるとともに、振動の原因となります。



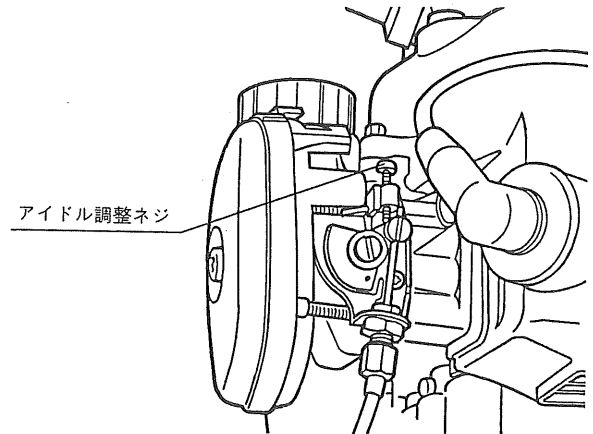
## ●キャブレタ

### ●アイドル調整ネジ

アイドル調整ネジを左右に回し、低速運転（アイドルリング）を調整してください。

アイドル調整ネジは、右に回すと回転が上がり、左に回すと回転が下がります。

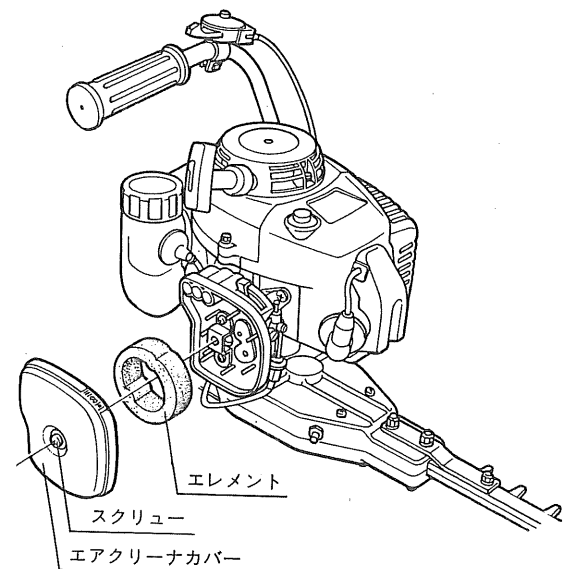
刃物が動きはじめるやや前（停止状態）で、エンジンが停止しない状態としてください。



## ●エアクリーナ

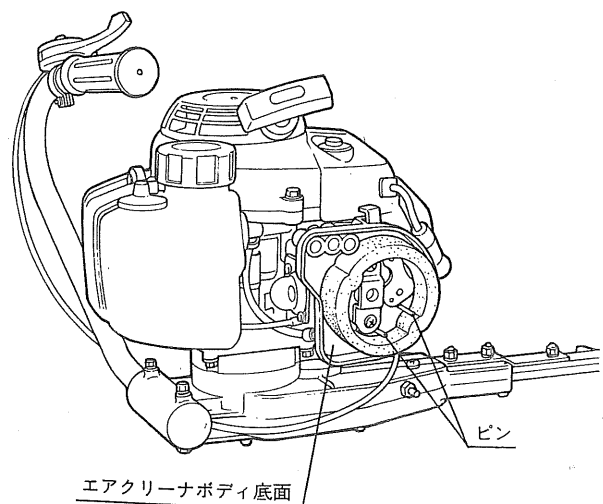
1. エアクリーナのスクリューを緩め、エアクリーナカバー、エレメントを取外してください。

2. エレメントの汚れを点検し、軽くゴミを払うか、汚れのひどいときはガソリンで洗ってください。



3. エレメントは、ピンの外側に添わせ、エアクリーナボディの底面に密着させて取付けてください。

4. エアクリーナカバーを元のように取付け、エアクリーナのスクリューを締付けてください。

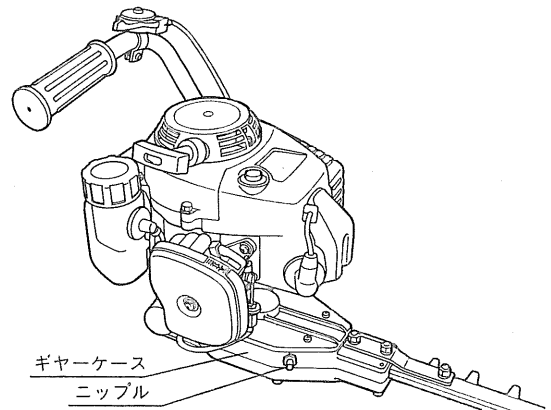


## ●ギヤーケース

- ギヤーケース内の潤滑は、グリスで行なっています。

グリスポンプを使って、グリスを注入してください。

〔グリスは、エッソ リスタン EP2を使用し〕  
てください。〕

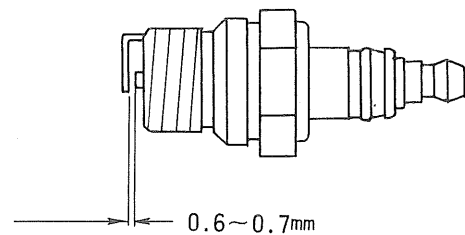


## ●スパークプラグ

- スパークプラグの適正な電極間隔は、0.6~0.7mmです。

常に適正な間隔を保ち、カーボンや油などによる汚れに注意して、清掃のうえ使用してください。

〔スパークプラグの交換の際には、NGK BM-6A〕  
またはチャンピオン CJ8を使用してください。〕



## 保管

本機を10日以上使用しない場合は、下記の操作を行なった後、保管してください。

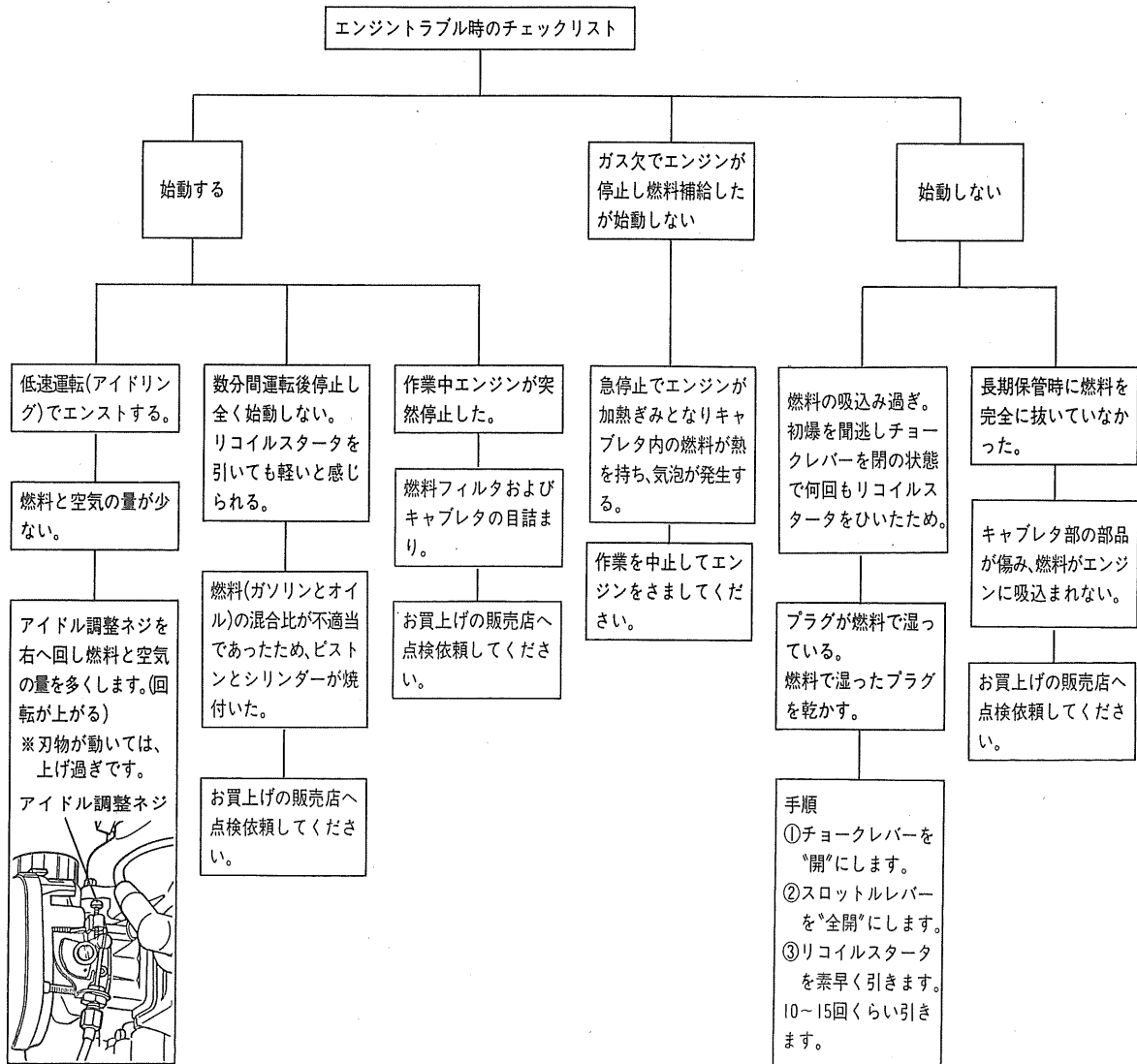
- 1.タンクキャップを外し、タンク内に残った燃料を出してください。
- 2.エンジンを始動させ、自然にエンジンが停止するのを待ちます。  
(キャブレタ内に残った燃料を空にするためです。)
- 3.エアクリーナを清掃すると同時に、各部の汚れを取除いてください。
- 4.刃物への注油をしたのち、余分な油をふき取ってください。
- 5.刃物に刃物カバーを取付けてください。
- 6.エンジンが十分冷えていることを確認してから、乾燥した場所で、子供の手の届かない高い所、または鍵のかかる所で保管してください。

- 本機は厳密な管理の元で製造されています。もし正常に作動しなくなった場合は、お買上げの販売店、またはリョービ販売(株)営業所で修理してください。

その他部品のご入用の場合、あるいは取扱い上ご不明な点、ご質問などご遠慮なくお問い合わせください。

# 故障かなと思ったら

故障かなと思われましたら、次のチェックリストにそって点検を行なってください。



部品ご入用、故障の場合、その他取扱い上ご不明の点があった場合には、ご遠慮なくお買上げの販売店、またはリョービ販売営業所にお問い合せください。

※改良のため、お断りなく仕様、外観などを変更することがあります。

**RYOBI**<sup>®</sup> 発売元  
リョービ販売株式会社

製造元  
リョービ株式会社