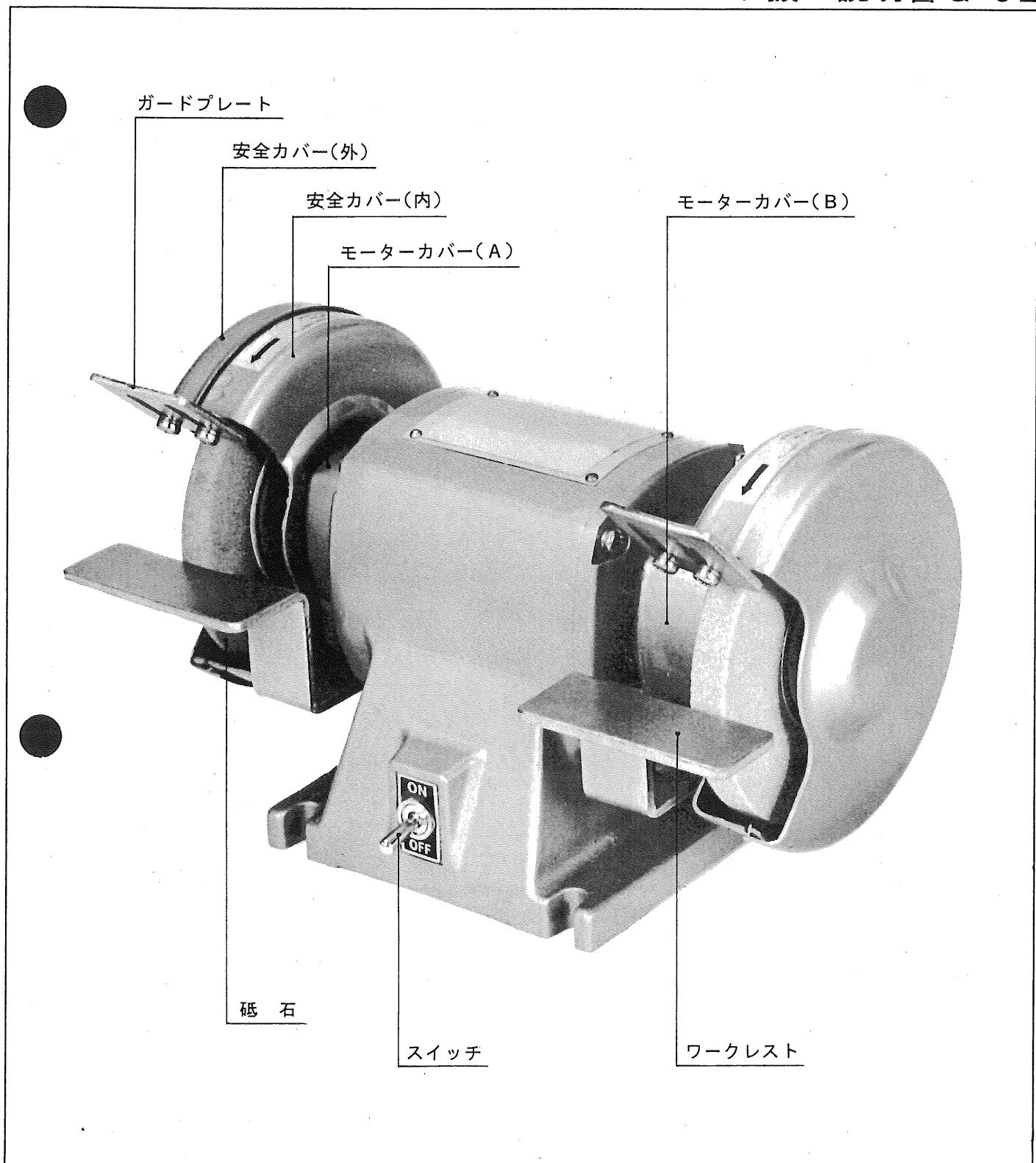




# リョービ東和

## ケンマー

取扱い説明書 G-5L



ご使用前に本取扱い説明書をよくご覧の上ご使用くださるようお願いいたします。

● **特 長**

- 各種刃物などのほか広範囲の研磨ができます。
- 誘導モーターの採用！静かで故障を知りません。
- 砥石の交換は簡単にできるストッパー方式。
- 電源は単相100Vですから、家庭用の電灯線で使えます。
- 小型軽量設計で携帯に便利です。

● **アース**

- 感電事故を防止するため、本体後部に付いているアースネジよりアースを必ず取って安全な作業をして下さい。

● **ガードプレート、ワークレストの調整**

- 砥石とガードプレートのすきまは10mm以下、ワークレストは2～3mmに調整して使用して下さい。

● **砥石の交換**

- 安全カバー(外)の止めネジを外します。
- 安全カバー(外)を外側に(図A矢印1)次に前へ押し出すようにして外します。(図A矢印2)
- モーターカバー(B)後部のストッパーを押してモーターシャフトを止め、スパナで六角ナットをゆるめて六角ナット、フランジ、砥石の順に外します。(右側砥石用ナットは右ネジ、左側砥石用ナットは左ネジ)(図B)
- 砥石の取付けは取外しの逆の要領で行って下さい。

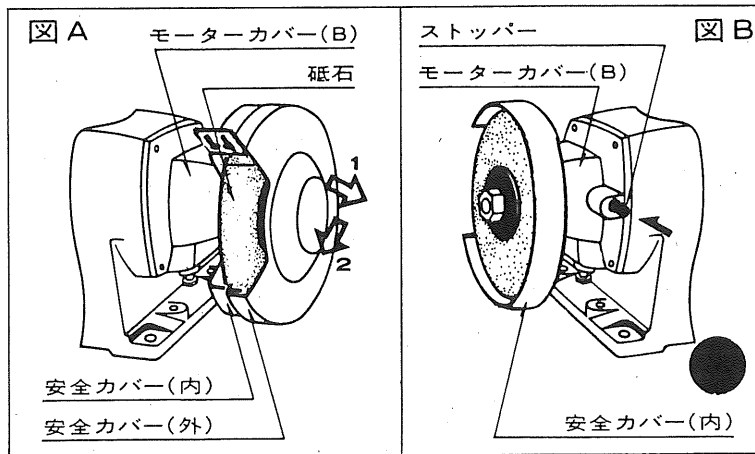
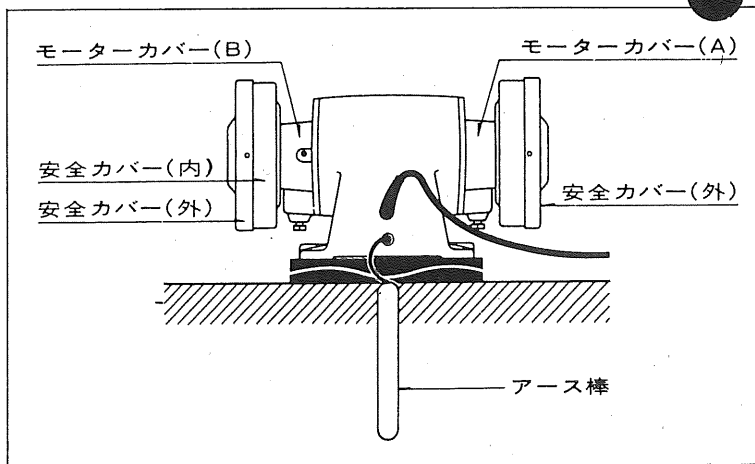
※改良のため製品仕様の変わる事があります。

● **仕 様** ▽第91-6610

- 電圧 100V
- 周波数 50～60 Hz
- 電流 2.35 A・1.80 A
- 消費電力 175W・170W
- 回転数 2,980 R.P.M・3,580 R.P.M
- 重量 6.8kg
- キャブタイヤコード 2芯×2.5m

● **通常附属品**

- 砥石 (本体取付 125mm×13mm×平形) 1ヶ
- (本体取付 125mm×6mm×テーパ形) 1ヶ
- 片口スパナ (19mm) 1丁
- 片口スパナ (13mm) 1丁



**検査合格証**

- この製品は、一貫した品質管理の基に組立てられ、厳密な検査に合格した製品です。

電気試験



機械検査



部品・包装



発売元



リョービ東和株式会社  
リョービグループ

〒464 名古屋市千種区春岡通り7の49  
電話(052)761-5111

製造元



リョービ株式会社

〒726 広島県府中市目崎町762  
電話(0847)41-4111