

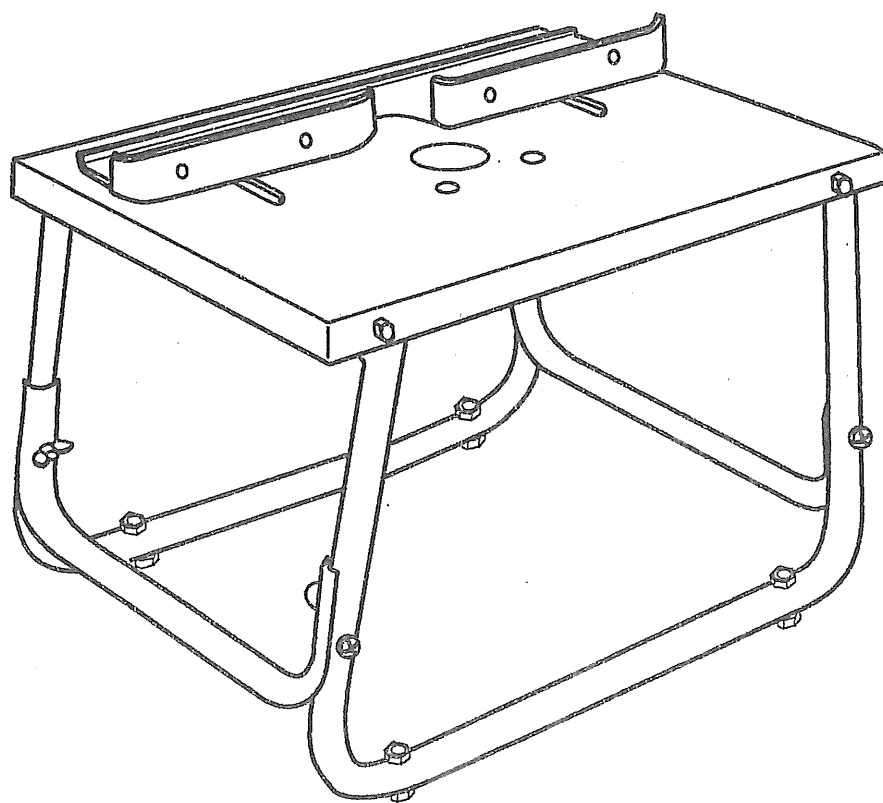
RYOBI®

ルータスタンド

R-320ST

取扱説明書

ご使用前に必ずこの取扱説明書を最後までよくお読みください。
また、この取扱説明書は大切にお手元に保管してください。



もくじ

- ・安全上のご注意 1～2
- ・適用モデル 2
- ・梱包明細 3
- ・ルータスタンド組立て方 4
- ・ルータ・トリマの取付け方法 5～6
- ・保守と点検 6

このたびは、リョービルータスタンドをお買上げいただきありがとうございます。

安全に能率よくお使いいただくために、ご使用前にこの取扱説明書、ならびにご使用になるルータ・トリマの取扱説明書を最後までよくお読みください。

使用上の注意事項、本体の能力、使用方法など十分ご理解のうえで正しく、安全にご使用くださるようお願いいたします。

注意文の「△警告」、「△注意」の意味について

ご使用上の注意事項は「△警告」と「△注意」に区分していますが、それぞれ次の意味を表します。

なお、「△注意」に記載した事項でも、状況によっては重大な結果に結び付く可能性があります。いずれも安全に関する重要な内容を記載しているので、必ず守ってください。

△警告：誤った取扱いをしたときに、使用者が死亡または重傷を負う可能性が想定される内容のご注意。

△注意：誤った取扱いをしたときに、使用者が傷害を負う可能性が想定される内容および物的損害のみの発生が想定される内容のご注意。

「△警告」・「△注意」以外に製品の据付け、操作、メンテナンス等に関する重要な注意事項は「(注)」にて表示しています。安全上の注意事項と同様必ず守ってください。

■安全上のご注意

- ・ 火災、感電、けがなどの事故を未然に防ぐため、次に述べる「安全上のご注意」を必ず守ってください。
- ・ ご使用前に、この「安全上のご注意」すべてをよくお読みの上、指示に従って正しく使用してください。
- ・ お読みになった後は、お使いになる方がいつでも見られる所に必ず保管してください。

△ 警 告

1. 作業場は、いつもきれいに保ってください。
 - ・ ちらかった場所や作業台は、事故の原因となります。
2. 子供を近づけないでください。
 - ・ 作業員以外、電動工具やコードに触れさせないでください。
 - ・ 作業員以外、作業場へ近づけないでください。
3. 使用しない場合は、きちんと保管してください。
 - ・ 乾燥した場所で、子供の手の届かない高い所または鍵のかかる所に保管してください。
4. 指定された用途以外には使用しないでください。
 - ・ 取扱説明書に指定された機種以外の電動工具を取付けしないでください。またルータ・トリマのベンチスタンドとしてのみ使用してください。踏み台等として使用しないでください。
5. 取扱説明書に指定された以外の電動工具を取付けて使用しないでください。
 - ・ 事故やけがの原因になります。
6. ベンチスタンドへのルータ・トリマの取付け、及び付属品の取付けは、取扱説明書に従って確実に行ってください。
 - ・ 確実にしないと外れたりして、けがの原因になります。
7. ベンチスタンドへのルータ・トリマ、付属品などの取付け、取外しの際は、ルータ・トリマのスイッチを切り、プラグを電源から抜いてください。
 - ・ 不意な始動によるけがの原因になります。

8. 保護めがねを使用してください。
 - ・作業時は、保護めがねを使用してください。また、粉じんの多い作業では、防じんマスクを併用してください。
9. 無理な姿勢で作業をしないでください。
 - ・常に足元をしっかりさせ、バランスを保つようにしてください。
10. 油断しないで十分注意して作業を行なってください。
 - ・電動工具を使用する場合は、取扱方法、作業の仕方、周りの状況等十分注意して慎重に作業してください。
 - ・疲れている場合は、使用しないでください。
11. 小さい材料、細かい材料の加工を行なう場合は、押し板、補助板などを作成し刃物に手などが触れる事のないようにしてください。
12. 誤って落としたり、ぶつけた時はスタンド本体および電動工具の機体や刃物に破損や亀裂、変形がないことをよく点検してください。
 - ・破損や亀裂、変形があるとけがの原因になります。
13. ベンチスタンドは水平で安定した場所に、確実に固定し作業をしてください。
 - ・不安定な状態で作業しますと、けがの原因になります。
14. 破損した部品がないか点検してください。
 - ・使用前に、保護カバーやその他の部品に損傷がないか十分点検し、正常に作動するか、また所定機能を発揮するか確認してください。
 - ・可動部分の位置調整および締付け状態、部品の破損、取付け状態、その他運転に影響を及ぼす全ての箇所に異常がないか確認してください。
 - ・損傷した保護カバー、その他の部品交換や修理は、取扱説明書の指示に従ってください。取扱説明書に指示されていない場合は、お買上げの販売店またはリョービ販売営業所で修理を行なってください。
15. 修理は専門店で依頼してください。
 - ・本製品は、該当する安全規格に適合していますので改造しないでください。
 - ・修理は、必ずお買上げの販売店または、リョービ販売営業所にお申し付けください。修理の知識や技術のない方が修理しますと、十分な性能を発揮しないだけでなく、事故やけがの原因になります。

⚠ 注意

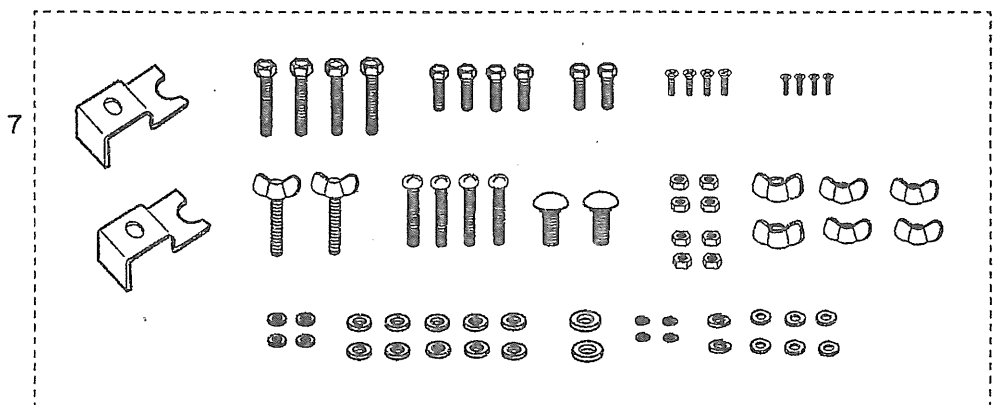
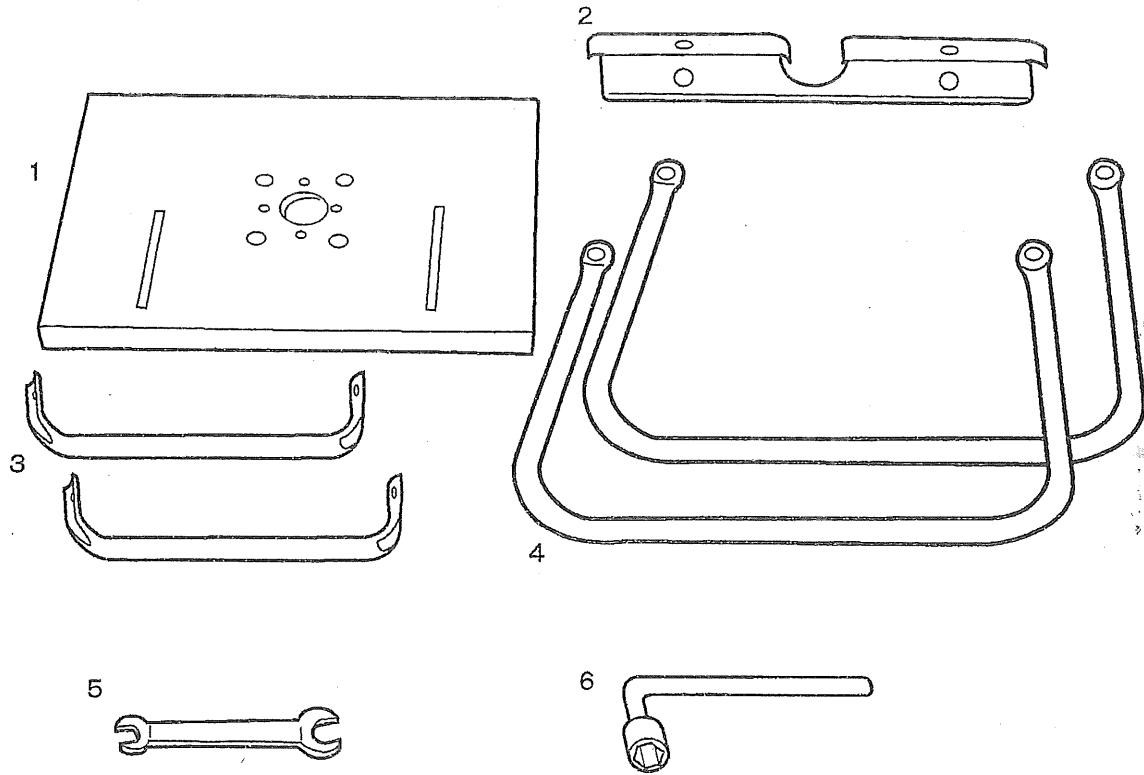
1. 使用中は軍手など巻込まれる恐れがある手袋を着用しないでください。
 - ・スタンドに取付けたルータ・トリマの回転部に巻込まれ、けがの原因になります。
2. 作業が終わりましたらビットをベンチスタンド定盤面より下げておいてください。

■適用モデル

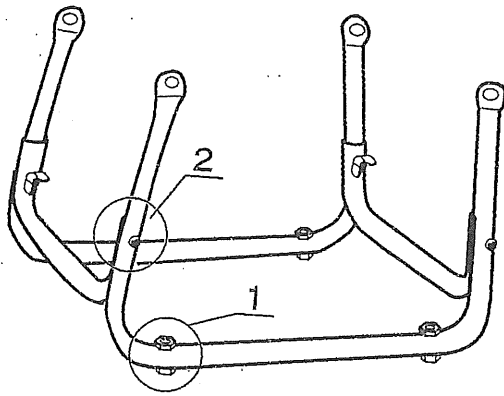
- ・リョービルータ
R-220S R-330NS R-502S
- ・リョービトリマ
TR-30A TR-50A TR-40

■梱包明細

- | | |
|---|-----------------------------|
| 1. 定盤 1 | 2. 定規 1 |
| 3. 固定バー 2 | 4. ベンチスタンド 2 |
| 5. 両口スパナ 13 X 17 1 | 6. L型ボックススパナ 1 |
| 7. ボルト・ナットセット | |
| ・スパイクボルト M8 X 35 4 | ・蝶ナット M8 2 |
| ・六角ボルト M8 X 20 4 | ・蝶ナット M6 4 |
| ・六角ボルト M10 X 20 (2) | ・平座金 M6 4 |
| ・蝶ボルト M10 X 40 2 | ・平座金 M8 10 |
| ・ナベ小ネジ M6 X 40 4 | ・平座金 M10 (2) |
| ・角根丸頭ボルト M8 X 16 2 | ・バネ座金 M6 4 |
| ・皿小ネジ M5 X 12 (4) ^{2ヶ} | ・バネ座金 M10 2 |
| ・皿小ネジ M4 X 12 4 | ・スーパーロックワッシャ M8 6 |
| ・六角ナット M8 8 | ・押さえプレート (2) |

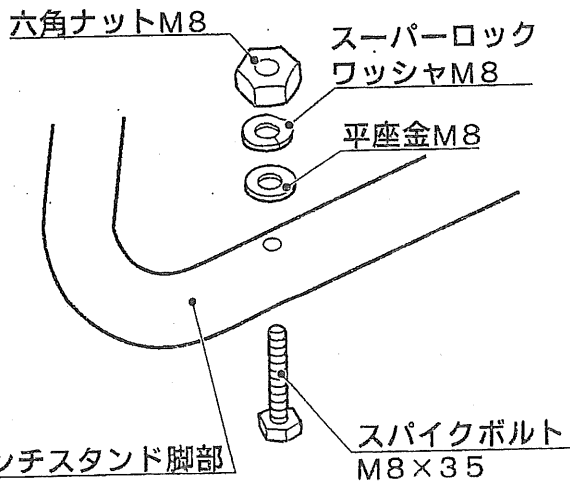


■ルータスタンド組立て方



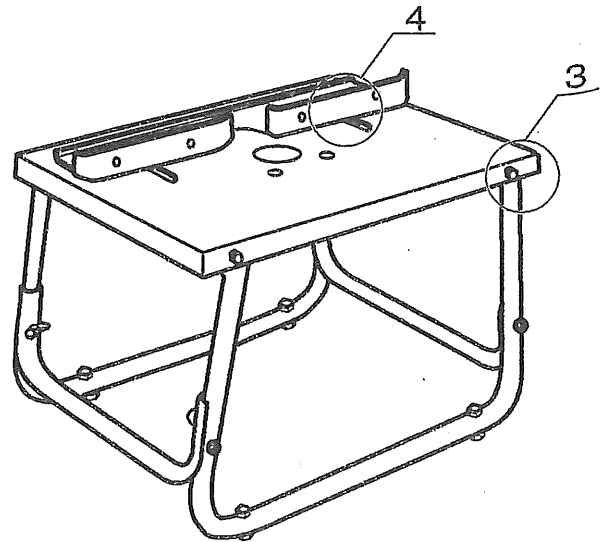
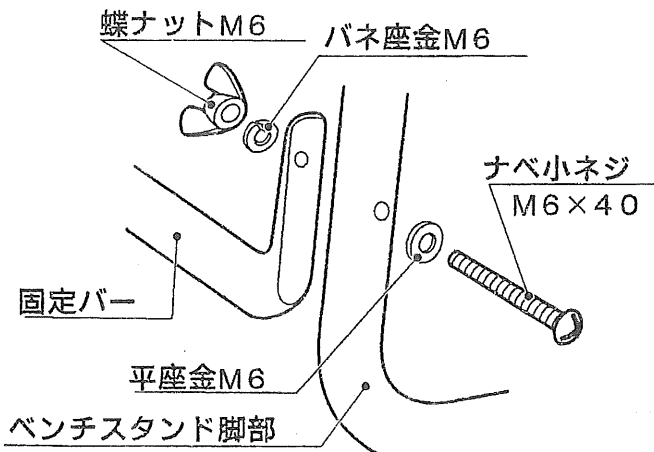
1. スパイクセット取付け

- ベンチスタンド脚部（4カ所）にスパイクボルト、平座金、スーパーロックワッシャ、六角ナットを取付けます。



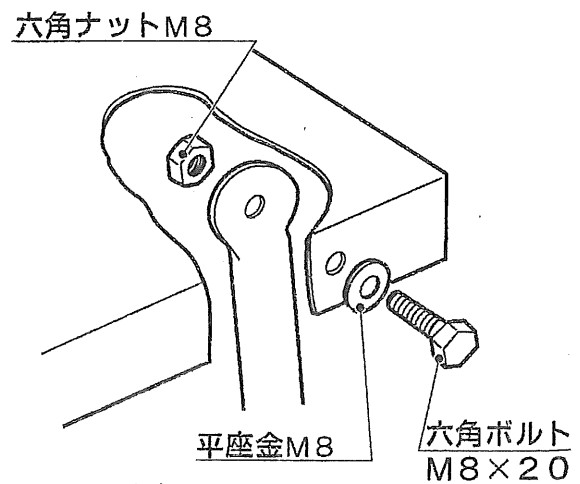
2. 固定バーの取付け

- ベンチスタンド脚部と固定バーをナベ小ネジ、平座金、バネ座金、蝶ナットで（4カ所）取付けます。



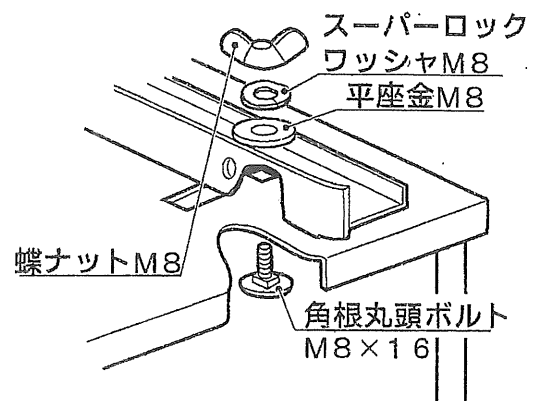
3. 定盤の取付け

- ベンチスタンド脚部に定盤を六角ボルト、平座金、六角ナットで（4カ所）取付けます。



4. 定規の取付け

- ベンチスタンド定盤に定規を角根丸頭ボルト、平座金、スーパーロックワッシャ、蝶ナットで（2カ所）取付けます。



■ ルータ・トリマの取付け方法

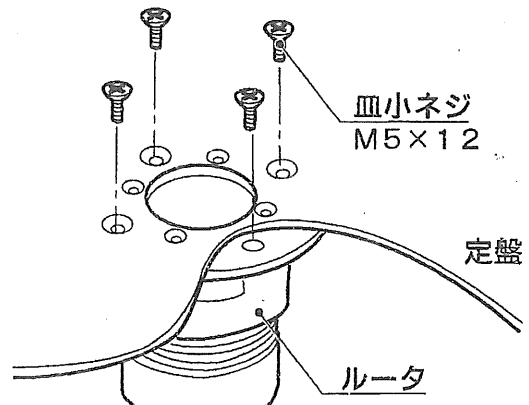


・ベンチスタンドにルータ・トリマを取付け、取外しの際はルータ・トリマのスイッチを切り、プラグを電源から外してください。不意な始動によるけがの原因になります。

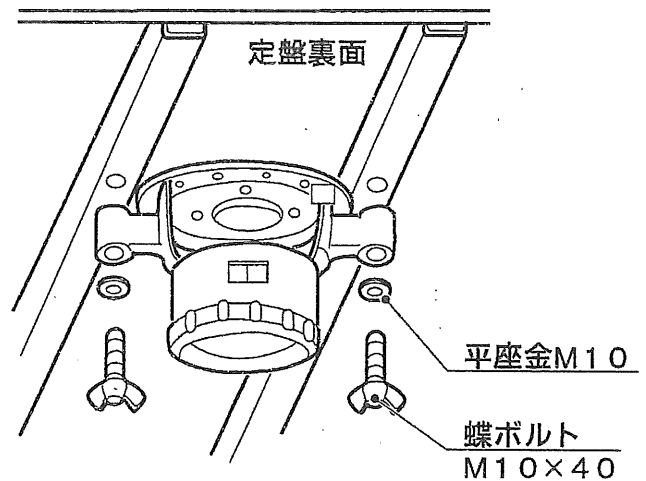
● ルータ取付けの場合

(R-220S, R-330NS)

- ・ルータ本体よりベースプレートを取外し、定盤裏面よりルータ取付け穴にルータベースのネジ穴を合わせ、皿小ネジ4本で取付けます。

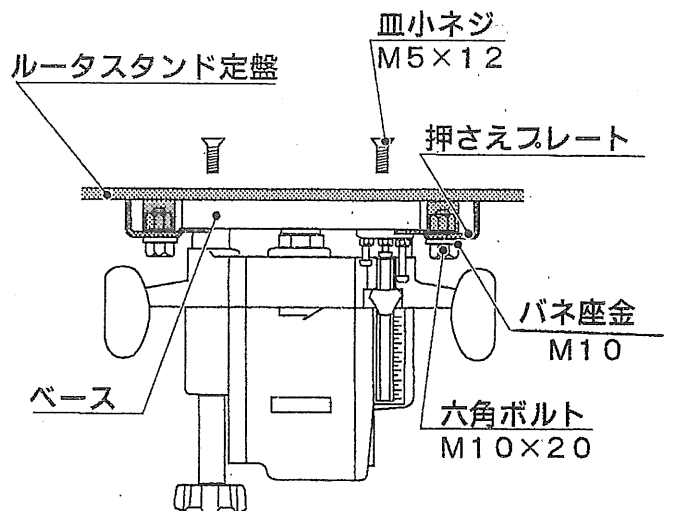


- ・ルータの操作ハンドルを取外し、定盤裏面に蝶ボルト、平座金で操作ハンドル取付け穴を利用して取付けます。



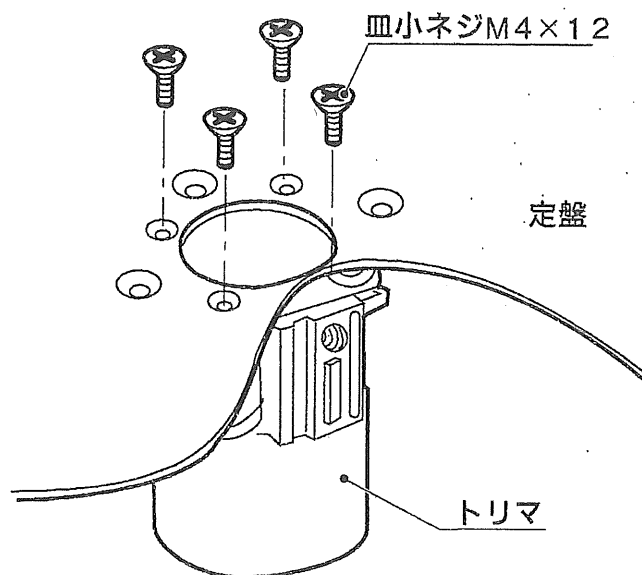
(R-502S)

- ・定盤の裏側中央にルータを合わせ、押さえプレートでルータのベースを押さえ、バネ座金、六角ボルトで固定してください。
- ・定盤の表面からも、皿小ネジ2本でルータのベースを固定してください。



●トリマ取付けの場合

- ・トリマ本体よりベースプレートを取外し、定盤裏面よりトリマ取付け穴にトリマベースのネジ穴を合わせ、皿小ネジ4本で取付けます。



■保守と点検

●各部取付けネジの点検

- ・ネジなどのゆるみがないか確認してください。もしゆるみがある場合は締直してください。

●使用後の手入れ

- ・油汚れなどを拭取り、使いやすい状態にしておいてください。乾いた布か石けん水をつけた布で本体を拭いてください。

●作業後の保管

- ・お子さまの手の届く範囲や落下の恐れがあるところはさけてください。

●修理について

- ・本機は厳密な管理の元で製造されています。もし正常に作動しなくなった場合には、お買上げの販売店にご用命ください。

その他、部品ご入用の場合、あるいは取扱い上ご不明な点、ご質問などご遠慮なくお問い合わせください。

部品ご入用、故障の場合、その他取扱い上ご不明な点があった場合には、お買上げ販売店、または最寄りのリョービ販売営業所にお気軽にお問い合わせください。



改良のためお断りなく仕様・外観等を変更することがあります。

RYOBI

発売元

リョービ販売株式会社

製造元

リョービ株式会社