

RYOBI®

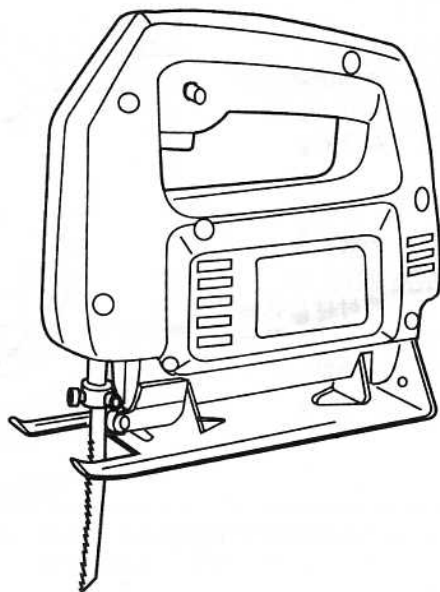
マイジグソー

MJ-21

MJ-21V(無段変速)

取扱説明書

ご使用前に必ずこの取扱説明書を最後までよくお読みください。
また、この取扱説明書は大切にお手元に保管してください。



もくじ

- ・安全上のご注意 1～3
- ・各部の名称 4
- ・仕様、付属品 4
- ・用途、別販売品 4
- ・操作方法 4～6
- ・別販売品について 6
- ・保守と点検 7

二重絶縁

ホーム用

このたびは、リョービジマイジングソーをお買上げいただきありがとうございます。
安全に能率よくお使いいただくために、ご使用前にこの取扱説明書を最後までよくお読みください。

使用上の注意事項、本体の能力、使用方法など十分にご理解のうえで、正しく安全にご使用くださるようお願いいたします。

注意文の「△警告」、「△注意」の意味について

ご使用上の注意事項は「△警告」と「△注意」に区分していますが、それぞれ次の意味を表します。

なお、「△注意」に記載した事項でも、状況によっては重大な結果に結び付く可能性があります。いずれも安全に関する重要な内容を記載しているので、必ず守ってください。
△警告：誤った取扱いをしたときに、使用者が死亡または重傷を負う可能性が想定される内容のご注意。

△注意：誤った取扱いをしたときに、使用者が傷害を負う可能性が想定される内容および物的損害のみの発生が想定される内容のご注意。

「△警告」・「△注意」以外に製品の据付け、操作、メンテナンス等に関する重要な注意事項は「(注)」にて表示しています。安全上の注意事項と同様必ず守ってください。

■安全上のご注意

- 火災、感電、けがなどの事故を未然に防ぐため、次に述べる「安全上のご注意」を必ず守ってください。
- ご使用前に、この「安全上のご注意」すべてをよくお読みの上、指示に従って正しく使用してください。
- お読みになった後は、お使いになる方がいつでも見られる所に必ず保管してください。

△ 警 告

1. 作業場は、いつもきれいに保ってください。
 - ・ ちらかった場所や作業台は、事故の原因となります。
2. 作業場の周囲状況も考慮してください。
 - ・ 電動工具は、雨中で使用したり、湿った、またはぬれた場所で使用しないでください。
 - ・ 作業場は十分に明るくしてください。
 - ・ 可燃性の液体やガスのある所で使用しないでください。
3. 感電に注意してください。
 - ・ 電動工具を使用中、身体をアースされているものに接触させないようにしてください。(例えば、パイプ、暖房器具、電子レンジ、冷蔵庫などの外枠)
4. 子供を近づけないでください。
 - ・ 作業員以外、電動工具やコードに触れさせないでください。
 - ・ 作業員以外、作業場へ近づけないでください。
5. 使用しない場合は、きちんと保管してください。
 - ・ 乾燥した場所で、子供の手の届かない高い所または鍵のかかる所に保管してください。
6. 無理して使用しないでください。
 - ・ 安全に能率よく作業するために、電動工具の能力に合った速さで作業してください。
7. 作業に合った電動工具を使用してください。
 - ・ 小型の電動工具やアタッチメントは、大型の電動工具で行なう作業には使用しないでください。
 - ・ 指定された用途以外に使用しないでください。
8. きちんとした服装で作業してください。
 - ・ だぶだぶの衣服やネックレス等の装身具は、回転部に巻込まれる恐れがありますので着用しないでください。
 - ・ 屋外での作業の場合には、ゴム手袋と滑止めのついた履物の使用をお勧めします。
 - ・ 長い髪は、帽子やヘアカバー等で覆ってください。

9. 保護めがねを使用してください。
 - ・作業時は、保護めがねを使用してください。また、粉じんの多い作業では、防じんマスクを併用してください。
 10. コードを乱暴に扱わないでください。
 - ・コードを持って電動工具を運んだり、コードを引張ってコンセントから抜かないでください。
 - ・コードを熱、油、角のところがった所に近づけないでください。
 11. 加工する物をしっかりと固定してください。
 - ・加工する物を固定するために、クランプや万力などを利用してください。手で保持するより安全で、両手で電動工具を使用できます。
 12. 無理な姿勢で作業をしないでください。
 - ・常に足元をしっかりとさせ、バランスを保つようにしてください。
 13. 電動工具は、注意深く手入れをしてください。
 - ・安全に能率よく作業をしていただくために、刃物類は常に手入れをし、よく切れる状態を保ってください。
 - ・注油や付属品の交換は、取扱説明書に従ってください。
 - ・コードは定期的な点検し、損傷している場合は、お買上げの販売店またはリョービ販売営業所に修理を依頼してください。
 - ・延長コードを使用する場合は、定期的な点検し、損傷している場合には交換してください。
 - ・握り部は、常に乾かしてきれいな状態に保ち、油やグリースがつかないようにしてください。
 14. 次の場合は、電動工具のスイッチを切り、プラグを電源から抜いてください。
 - ・使用しない、または修理する場合。
 - ・刃物、砥石、ビット等の付属品を交換する場合。
 - ・その他危険が予想される場合。
 15. 調節キーやレンチ等は、必ず取外してください。
 - ・電源を入れる前に、調節に用いたキーやレンチ等の工具類が取外してあることを確認してください。
 16. 不意な始動は避けてください。
 - ・電源につないだ状態で、スイッチに指をかけて運ばないでください。
 - ・プラグを電源にさし込む前に、スイッチが切れていることを確かめてください。
 17. 屋外使用に合った延長コードを使用してください。
 - ・屋外で使用する場合、キャブタイヤコードまたはキャブタイヤケーブルの延長コードを使用してください。
 18. 油断しないで十分注意して作業を行なってください。
 - ・電動工具を使用する場合は、取扱方法、作業の仕方、周りの状況等十分注意して慎重に作業してください。
 - ・常識を働かせてください。
 - ・疲れている場合は、使用しないでください。
 19. 損傷した部分がないか点検してください。
 - ・使用前に、保護カバーやその他の部品に損傷がないか十分点検し、正常に作動するか、また所定機能を発揮するか確認してください。
 - ・可動部分の位置調整および締付け状態、部品の破損、取付け状態、その他運転に影響を及ぼす全ての箇所に異常がないか確認してください。
 - ・損傷した保護カバー、その他の部品交換や修理は、取扱説明書の指示に従ってください。
- 取扱説明書に指示されていない場合は、お買上げの販売店またはリョービ販売営業所で修理を行なってください。スイッチが故障した場合は、お買上げの販売店またはリョービ販売営業所で修理を行なってください。
- ・スイッチで始動および停止操作の出来ない電動工具は、使用しないでください。

20. 指定の付属品やアタッチメントを使用してください。
- ・本取扱説明書およびリョービパワーツールカタログに記載されている付属品やアタッチメント以外のものを使用すると、事故やけがの原因となる恐れがありますので使用しないでください。
21. 電動工具の修理は、専門店に依頼してください。
- ・本製品は、該当する安全規格に適合していますので改造しないでください。
 - ・修理は、必ずお買上げの販売店またはリョービ販売営業所にお申し付けください。修理の知識や技術のない方が修理しますと、十分な性能を発揮しないだけでなく、事故やけがの原因となります。

騒音について

ご使用に際し、周囲に迷惑をかけないように、各都道府県などの条例で定める騒音規制値以下でご使用になる必要があります。必要に応じてしゃ音壁を設けるなどしてください。

マイジグソーご使用に際して

先に電動工具としての共通の注意事項を述べましたが、マイジグソーをご使用の際には、さらにつぎに述べる注意事項を守ってください。

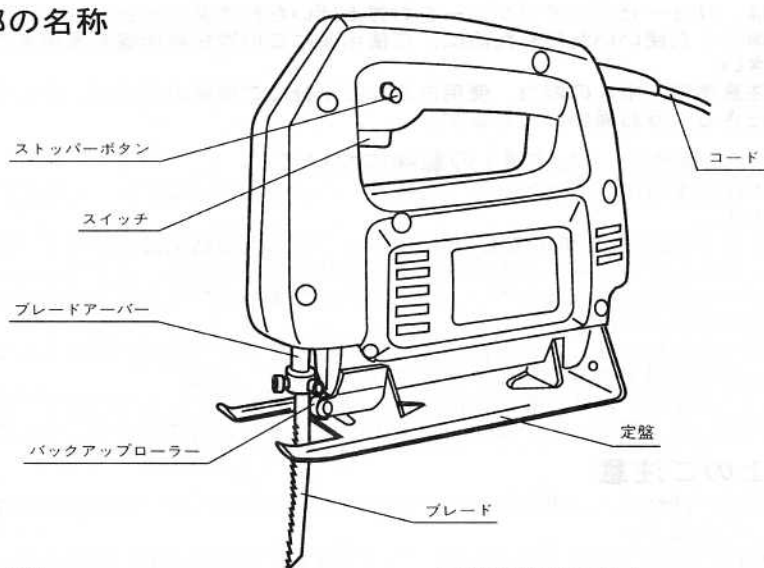
⚠ 警告

1. 使用電源は銘板に表示してある電圧でご使用ください。
 - ・表示を超える電圧で使用すると、回転が異常に高速となり、けがの原因になります。
2. 作業する箇所に電線管・水道管やガス管などの埋設物がないことを、作業前に確かめてください。
 - ・埋設物があると、ノコ刃(ブレード類)が触れ、感電や漏電・ガス漏れの恐れがあり、事故の原因になります。
3. 使用中は、本体を確実に保持してください。
 - ・確実に保持していないと、けがの原因になります。
4. 使用中、機体の調子が悪かったり異常音が生じたときは直ちにスイッチを切って使用を中止し、お買上げの販売店またはリョービ販売営業所に点検・修理を依頼してください。
 - ・そのまま使用していると、けがの原因になります。
5. 誤って落としたり、ぶつけたときは、ノコ刃(ブレード類)や機体に亀裂、変形がないことをよく点検してください。
 - ・破損や亀裂、変形があると、けがの原因になります。

⚠ 注意

1. ノコ刃(ブレード類)や付属品は、取扱説明書に従って確実に取付けてください。
 - ・確実にしないと、はずれたり、けがの原因になります。
2. 使用中は、ノコ刃(ブレード類)や切粉の排出部に手や顔など近づけないでください。
 - ・けがの原因になります。
3. 作業直後のノコ刃(ブレード類)は高温になっているので、触れないでください。
 - ・やけどの原因になります。
4. ノコ刃(ブレード類)でコードを切断しないよう注意してください。
 - ・感電の原因になります。
5. 高所作業のときは、下に人がいないことをよく確かめてください。また、コードを引っかけたりしないでください。
 - ・材料や機体など落とすときなど、事故の原因になります。

■各部の名称



■仕様

- 電源 …… 単相、交流、100V、50/60Hz
- 電流 …………… 2.3A
- 消費電力 …………… 220W
- 毎分ストローク数
(MJ-21) …… 毎分3200回
(MJ-21V) …… 毎分0～3200回
- ストローク …………… 16mm
- 傾斜角度 …………… 左右0～45度
- 最大切断能力 …… 木材30mm・鉄板3mm
- 本体重量 …………… 1.3kg
- コード …………… 2芯・2m
- 絶縁方式 …………… 二重絶縁

■操作方法

●スイッチの扱い方



・使用電源は銘板に表示してある電圧でご使用ください。表示を超える電圧で使用すると、回転が異常に高速となり、けがの原因になります。

- スイッチは引き金方式です。引くと入り、離すと切れます。連続使用の場合、スイッチを引き、ストッパーボタンを押したままスイッチの指を離してください。ストッパーボタンを離しても、スイッチは入ったままになります。ストッパーボタンを外すときは、もう一度スイッチを引き、離すと切れます。

■通常付属品

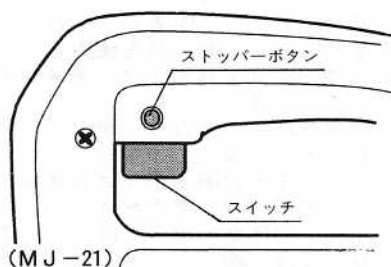
- 木工用ブレード (No.5) 1枚
- 六角棒レンチ 3mm

■用途

- 各種木材、合成樹脂板、薄鉄板等

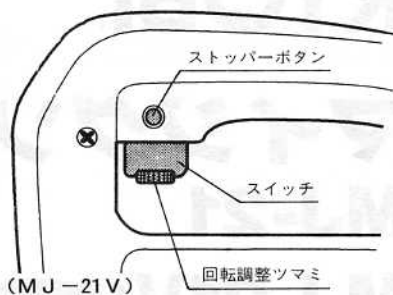
■別販売品

- 新建材用ブレード (No.2)
- 鉄工用ブレード (No.3)
- ダストノズル
- 集じんホース



- 回転調整ツマミを左に回すと低速回転、右に回すと高速回転がえられます。右に止まるまで回した場合は、スイッチの引き具合により0～3200回/分までの範囲内で、自由に調整できます。(MJ-21V)

(注) 回転調整ツマミを低速側にいっぱいまで回しますと、スイッチを引いてもモーターは、回転しなくなりますので、回転調整ツマミを高速側に戻してご使用ください。

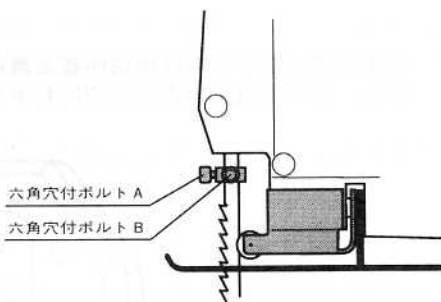


● ブレードの取付け

△
警告

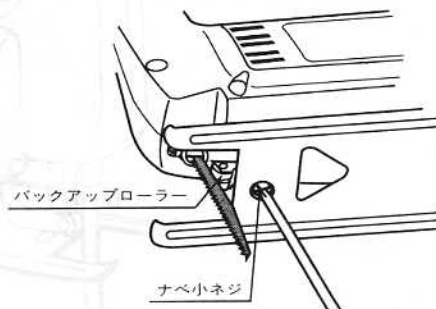
・ブレードの取付け、取外しの際はスイッチを切り、プラグを電源から抜いてください。不意な始動によるけがの原因になります。

1. 六角穴付ボルト A, B をゆるめます。
2. ブレードをブレードアーバーの溝に沿わせて止まるまでさし込み、六角穴付ボルト A, B の順に締付けてください。



- MJ-21, 21V はバックアップローラー付となっており、ブレードの破損を防止し、スムーズな切断ができます。

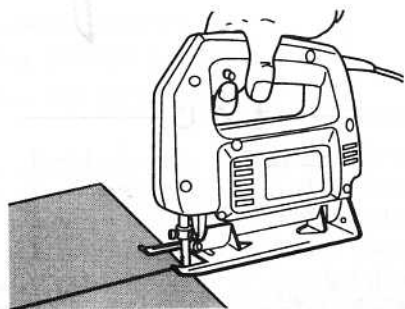
セット方法は、ブレードを取付けた状態でブレード背面にバックアップローラーが当たるようにナベ小ネジで調整してください。



● 切断方法

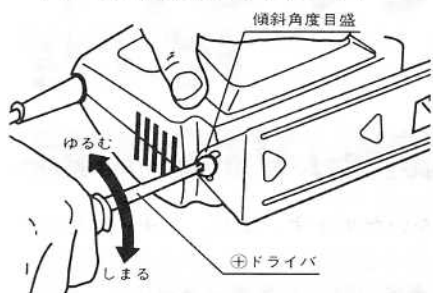
1. 定盤を加工材の面に密着させ、本機を直角に保ってください。
2. 加工材からブレードを少し離れた位置でブレードを墨線に合わせた後、スイッチを入れ、回転数が上がりましたら切断を始めてください。

(注) 急激に負荷をかけますと、ブレードが折れることがあります。



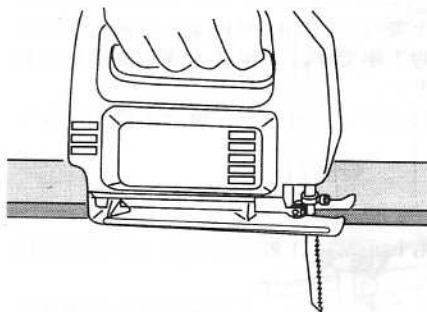
（傾斜切断方法）

- 傾斜切断をする場合は定盤端の角度調節締付ネジをゆるめた後、傾斜角度目盛を指示針に合わせて、角度調節締付ネジで強く締付けてください。



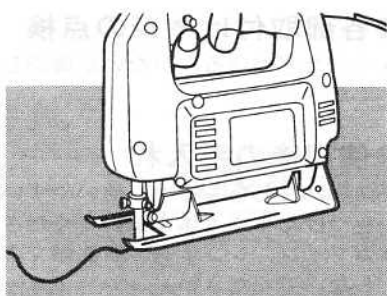
（端面仕上げ）

- ブレードの側面を軽く加工材の端面に当ててそり落とすように作業すれば、端面の仕上げや若干の寸法修正を行なえます。



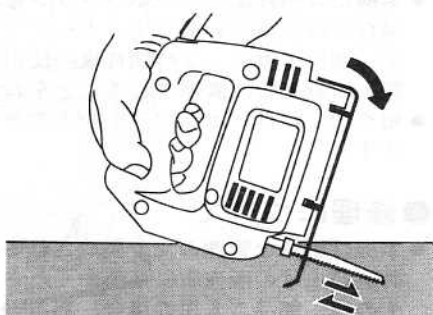
（曲線切断方法）

- 小さい円弧に切断する場合は送りを遅くしてください。



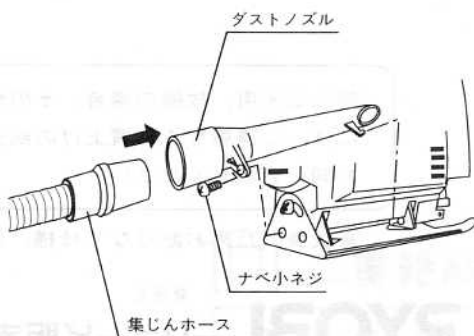
（曲線切抜き方法）

- 薄い木材の切抜きは、定盤の先端を加工材に当ててスイッチを入れ、ブレードをゆっくりと加工材に近づけて切り口を作ります。あまり急に当てますとブレードが折れることがあります。



■ 別販売品について

- 別販売品のダストノズル、集じんホースを使用することにより、集じん機に接続して、ほこりの少ない作業ができます。
- ダストノズルの取付けは、ダストノズル前側の凸部（突起部）を定盤前の穴に合わせ、ダストノズル後部と定盤後部をナベ小ネジで締付けます。
- ダストノズルに集じんホースを取付けます。
- ダストノズルは左右取付け可能です。



■保守と点検



・保守、点検、部品交換等のお手入れの前にスイッチを切り、プラグを必ず電源から抜いてください。けがや感電の原因になります。

●各部取付けネジの点検

- ネジなどのゆるみがないか確認してください。もし、ゆるみがある場合は締直してください。

●使用後の手入れ

- 油污れなどをふき取り使いやすい状態にしておいてください。乾いた布か石けん水をつけた布で本体を拭いてください。
- ガソリン、シンナー、石油類での清掃は本体をいためます。また、水洗いは絶対にしないでください。

●作業後の保管

- 高温にならない乾燥した場所に保管してください。お子さまの手の届く範囲や落下の恐れのあるところはさけてください。

●カーボンブラシについて

- 本機には消耗品のカーボンブラシを使用しています。カーボンブラシが短くなった場合には交換が必要です。カーボンブラシは作業時間約80時間程度で寿命となります。週に1度1～2時間程度の使用の場合、約1年です。1年に1度定期点検をお買い上げ販売店に依頼されることをおすすめします。
- 短くなったカーボンブラシをそのまま使用されますと、モーター焼けの原因になります。

●修理について

- 本機は厳密な管理の元で製造されています。もし正常に作動しなくなった場合には、お買い上げの販売店にご用命ください。
- その他、部品ご入用の場合、あるいは取扱い上ご不明な点、ご質問などご遠慮なくお問い合わせください。

部品ご入用、故障の場合、その他取扱い上ご不明な点があった場合には、ご遠慮なくお買い上げの販売店、またはリョービ販売営業所にお問い合わせください。

※改良のためお断りなく仕様、外観等を変更することがあります。

RYOBI

発売元

リョービ販売株式会社

製造元

リョービ株式会社