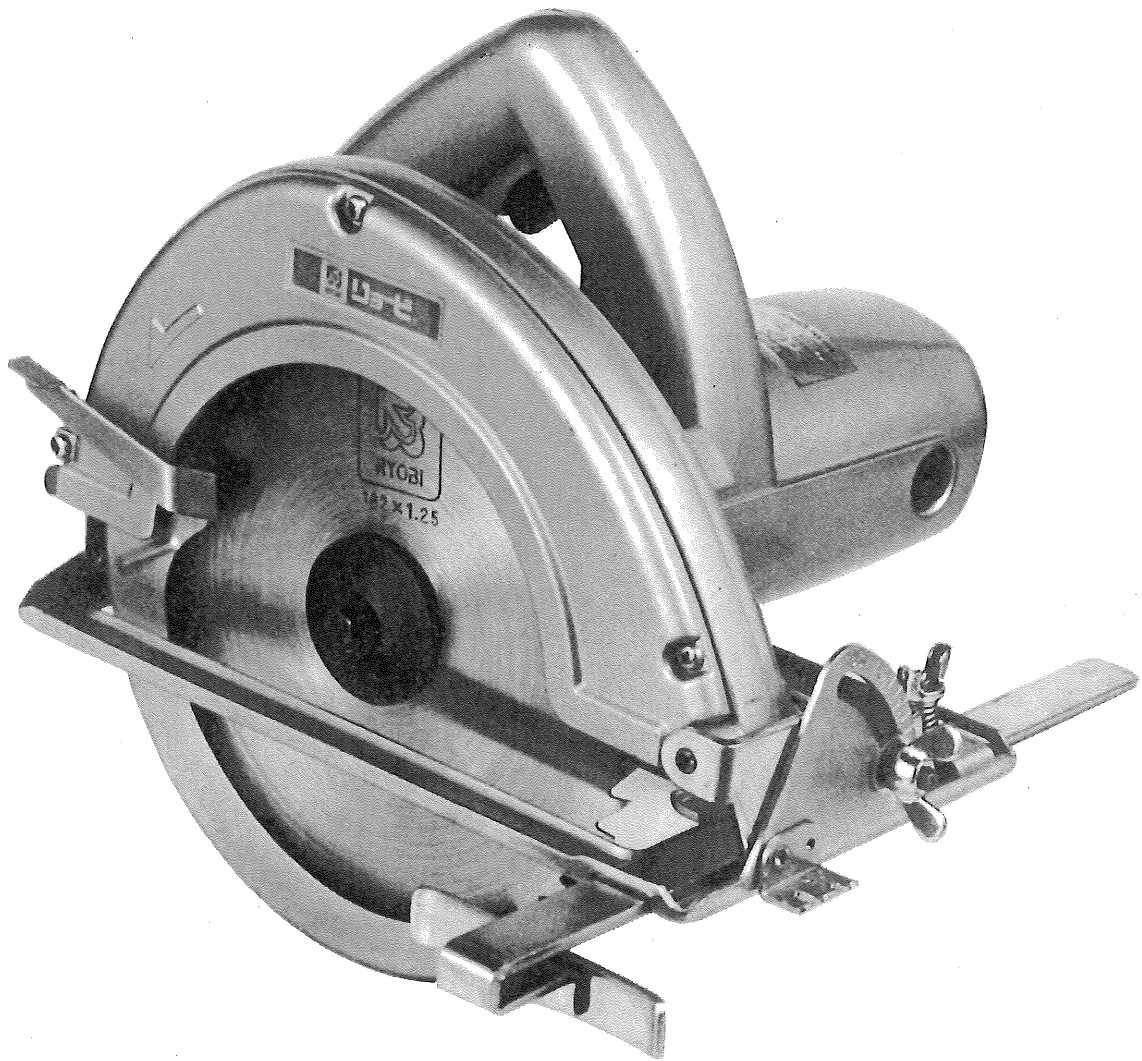


電気丸ノコ

スレーキ付丸ノコ

取扱説明書

W-650・W-650S



ご使用前に本取扱説明書をよくご覧の上ご使用下さるようお願いいたします。

この度は、**当社製品**をお買い上げ下さいまして誠にありがとうございます。
 ご使用前に必ず本取扱説明書をよくご覧の上、適切な取扱いをして能率を上げ末永くご愛用下さいますようお願いいたします。

● 用途

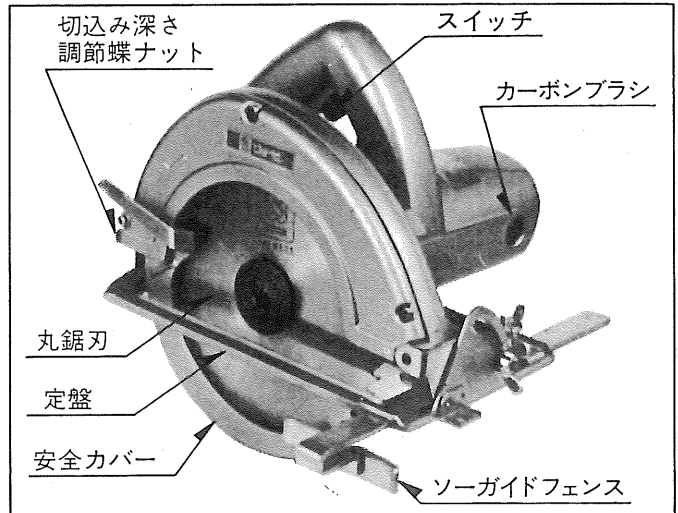
- 各種木材の切断
- 石材、ブロック、レンガ、タイル、スレート等の切断（特別附属品、非金属用切断砥石使用）
- 鉄・アルミニウム・ステンレス等の切断（特別附属品、金属用切断砥石使用）
- ミゾホリ加工（特別附属品、ミゾホリカッター使用）

● 特長

- 軽量で楽に片手で使え、木材から石材まで幅広い用途に使えます。
- ダイカストフレームにより堅牢で丈夫なボディーです。
- 丸鋸刃交換はストッパー機構により簡単にできます。
- バランスが良く定盤を大きくしていますので作業性抜群です。
- モデルW-650Sはスイッチを切ると瞬時に丸鋸回転が停止するブレーキ付ですので、安全作業ができます。

● 通常附属品

- 丸鋸刃(本体取付)…………… 1
- ボックススパナ 9 mm…………… 1
- ソーガイドフェンス…………… 1



● 仕様

- 電 圧…………… 100 V
- 電 流…………… 11 A
- 消費電力…………… 1,050 W
- 回 転 数…………… 4,500 R.P.M.
- 最大切込み深さ…………… 65 mm
- 傾斜角度…………… 0～45°
- 丸鋸寸法…………… 182 mm
- 重 量…………… 3.7 kg

● ご使用前に

- まず差し込みプラグを電源につなぐ前に次の事項に注意して下さい。
- 必ず銘板に記載されている電圧でご使用下さい。
- 差し込みプラグを差し込む前にはスイッチが切れている状態か確認して下さい。

● 作業の心得

- ひき肌を一様にするためには進め方を一定の速さに保つことが大切です。
- 材料の質に合った切断作業を行って下さい。(堅い物はゆっくり)

● 切込み深さの調節

- 切込み深さ調節蝶ナットをゆるめると定盤が上下に移動します。
- お望みの切込み深さに位置を決め、切込み深さ調節蝶ナットをしっかりと締付けて固定して下さい。
- 切込み深さ寸法は定盤面から出ている丸鋸刃の寸法を測って決めます。

● 切断位置

- 傾斜角0度の場合は定盤先端の切断位置案内内部(図Aの位置)を墨打線に沿わせて加工して下さい。
- 傾斜角45度の場合(図Bの位置)を墨打線に合せて下さい。

● 鋸刃の脱着

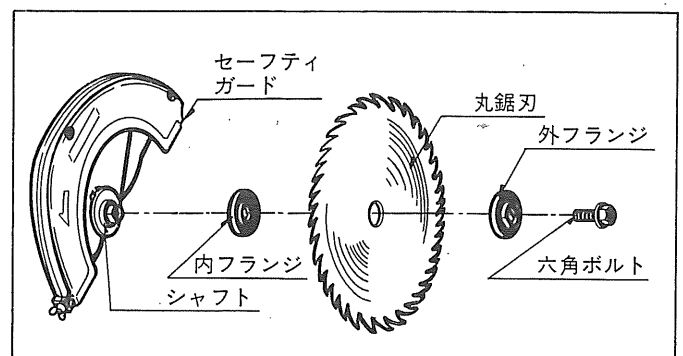
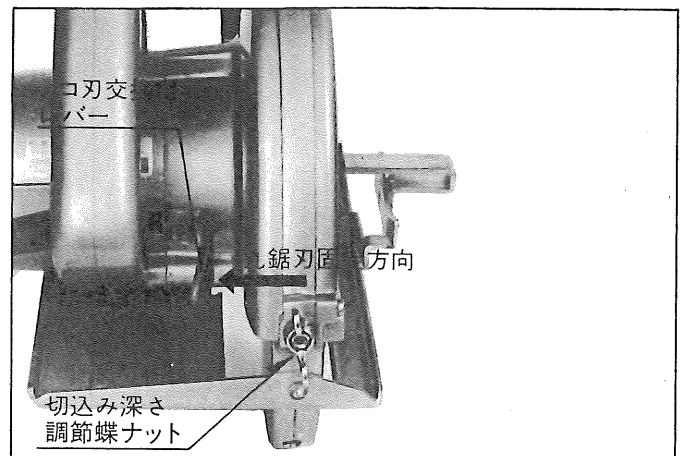
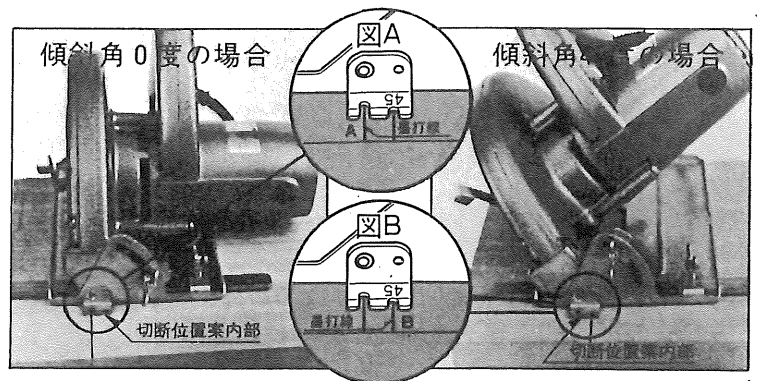
取外し

- 万一の事故に備えて必ず差し込みプラグを電源からはずして下さい。
 - ハンドル下部のノコ刃交換用レバーを押さえながら丸鋸刃を手でゆるく回転させノコ刃交換用レバーを押し込み丸鋸刃を固定します。
 - 附属品のボックススパナ9mmで六角ボルトをゆるめます。
 - 次に安全カバーをセフティガードに沿わせ移動します。
 - 六角ボルト、外フランジ、丸鋸刃の順で取外します。
 - 取付けは取外しの逆要領で行って下さい。
 - 取付けの際は丸鋸刃の回転方向を間違わないようにご注意下さい。
- (注)ノコ刃が回転中には、ノコ刃交換用レバーを押さないで下さい。

- ソーガイドフェンスは木材に軽く接触する程度にしてご使用下さい。
- 切断作業が過負荷になるのを避るため目立直しを小まめに行って下さい。

● 安全カバー

- 事故を未然に防ぐため安全カバーを付けてあります。
- 安全カバーは作業中自動的に持上り、作業が終わる時は自動的に鋸刃を覆いますので安全な作業が出来ます。



● 特別付属品

● ミゾホリカッター

- 家具、建具等技術のいる細かいミゾ付加工も簡単にできます。

内径 巾

- 20ミリ×3ミリ
- 20ミリ×3.9ミリ
- 20ミリ×4.5ミリ
- 20ミリ×5.5ミリ
- 20ミリ×6ミリ
- 20ミリ×7.5ミリ
- 20ミリ×9ミリ

● ベンチスタンド

安全カバーは必ず使用して下さい。

- ベンチスタンドに丸ノコを取付けて卓上型としてお使い下さい。小物切断が正確にできます。

● 使用後の手入れとご注意

- カーボンブラシは全長の $\frac{1}{2}$ までご使用出来ますが、時々カーボンブラシを外して点検し、新しいカーボンブラシと交換して下さい。

短いカーボンブラシをそのまま使っておりますとモーター焼損の原因になることがあります。

部品ご入用、故障の場合、その他取扱い上ご不明の点があった場合にはご遠慮なく全国各地のリョービ電動工具販売店、リョービ東和各営業所にお問い合わせ下さい。

※改良のため製品仕様が変わる事があります。

● チップソー

- 合成樹脂、非鉄金属、ベニヤ(合板)、硬木等の切断にご使用下さい。

内径 外径

- 20ミリ×180ミリ

● 金属用切断砥石

- 金属用切断砥石を取付けて、鉄・アルミニウム・ステンレス等の切断ができます。

内径 外径

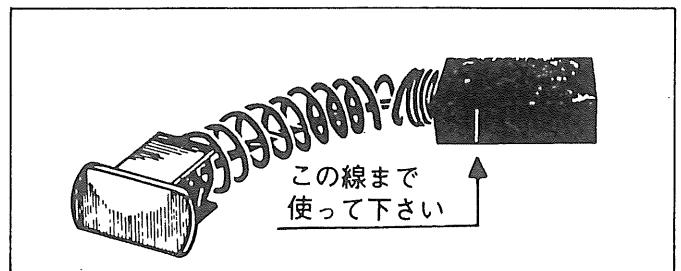
- 20ミリ×180ミリ

● 非金属用切断砥石

- 非金属用切断砥石を取付けて石材、ブロック、レンガ、タイル、スレート等の切断ができます。

内径 外径

- 20ミリ×180ミリ



検査合格証

- この製品は、一貫した品質管理の基に組立てられ、厳密な検査に合格した製品です。

| 電気試験 | 機械検査 | 部品・包装 |
|------|------|-------|
| 吉富 | 岡田 | 橋川 |

発売元

RYOBI **リョービ東和** 株式会社

〒464 名古屋市千種区春岡通り7の49
電話(052)761-5111

製造元

RYOBI **リョービ** 株式会社

〒726 広島県府中市目崎町762
電話(0847)41-4111