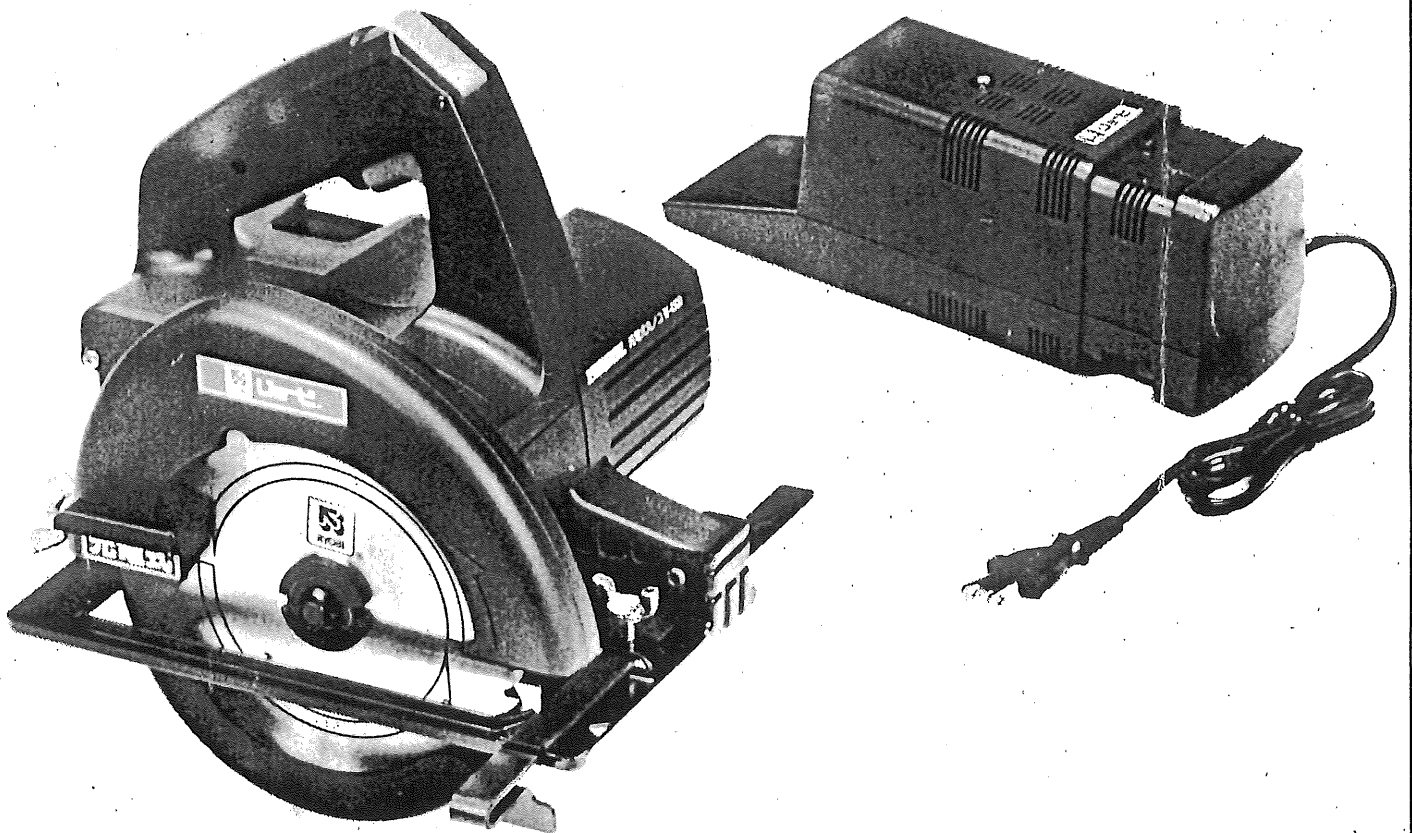


充電式丸ノコ

取扱説明書 W-4500



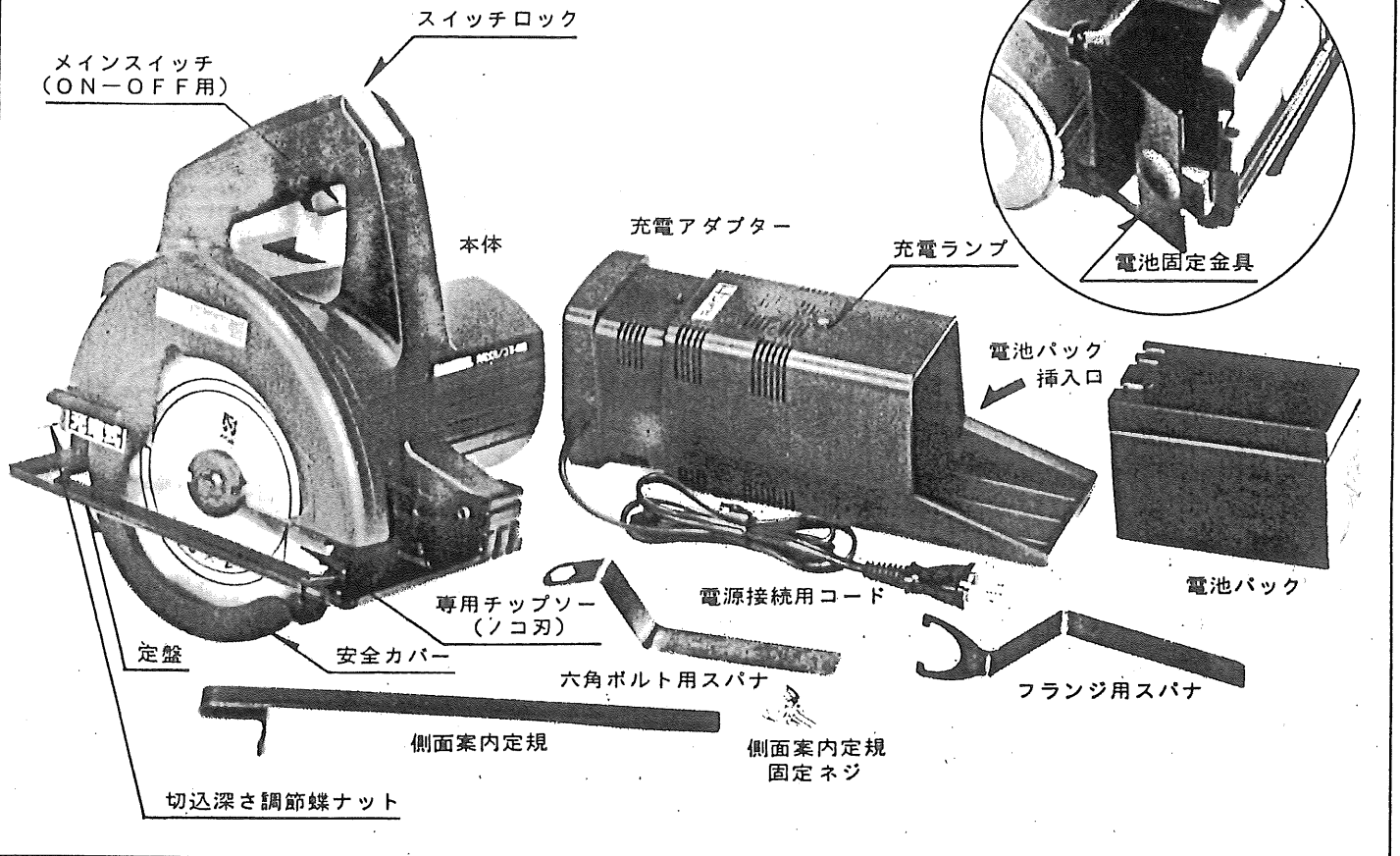
ご使用前に本取扱説明書をよくご覧の上ご使用くださるようお願いいたします。

●ご使用に当りましての注意事項

ご使用前には必ず取扱説明書を充分読み、指定された以外の用途にはお使いにならないで下さい。

- 雨の中、ぬれた場所でのご使用、充電はしないで下さい。
- 万一の用心の為、保管中は、不用意にスイッチが入らないように、スイッチロックをロックの位置にセットして下さい。
- 製品は大事に取扱って下さい。誤って落したり、ぶついたりした場合は異常の有無を確認した後、ご使用下さい。
- 運転中は、ノコ刃及び可動部には絶対に手を触れないで下さい。大変危険です。
- 能力を越えた作業は事故のもとです。ノコ刃は常に良い切れ味にしておき、回転を上げた後、加工を始めて下さい。
- 作業時の服装は、作業に適した身軽なもので行なって下さい。ネクタイ、袖口の開いた服装は機械の可動部に巻きこまれる恐れがあります。
- 安全のため上向き使用はさけて下さい。
- 作業中は目の保護のため安全メガネのご使用や、ホコリの多い場所での作業にはマスクのご使用をおすすめします。
- 運転中機械の調子が悪かったり、異常に気付いた時は、直ちに使用を中止して下さい。
- 安全カバーを固定して使うことは危険ですので絶対に固定しないで下さい。
- 安全カバーは身体がノコ刃に触れるのを防ぐものです。必ず、ノコ刃を覆い、円滑に動くことを確認してからお使い下さい。
- ノコ刃の交換、切込深さの調節、整備点検の際には危険防止の為、必ず電池パックを抜いてから行なって下さい。
- ノコ刃交換用のスパナは、使用後はすぐ外すようにして下さい。スイッチを入れる場合にはスパナが外してあるかどうかをよく確認して下さい。
- 充電は必ず指定電源の電圧で行ない、指定時間以上の充電はさけて下さい。
- 本機の保管は、お子様の手の届かない所で、高温、湿度の高いところ、雨のかかるところ、直射日光のあたるところは避けて下さい。
- 安全で能率よく作業をしていただく為に、作業前の機械の点検と定期点検をおすすめします。
点検は、お買い求めの販売店、全国各地のリョービ電動工具販売店、リョービ東和(株)各営業所にお問い合わせ下さい。

●各部の名称



●特長

- タル木の切断や野地板、コンパネなど板物切断用として建築、住設工事等にコードレスで手軽に作業ができます。
- 大容量電池は便利なパック方式の1時間急速充電。

●用途

各種木材の直角切断

●1回のフル充電による使用能力 (周囲温度20℃)

※蓄電池経時変化により変動がありますので目安にしてください。

- | | | | |
|----------|-------|---------|-------|
| (1) タル木 | 45mm角 | 杉(ツガ、桧) | 約100本 |
| (2) 野地板 | 9mm厚 | (杉) | 約40m |
| (3) コンパネ | 12mm厚 | | 約12m |
| (4) コンパネ | 9mm厚 | | 約16m |

●仕様

- 電源……………AC100V・50~60Hz
 充電時間……………標準1時間
 モーター電圧……………DC12V
 消費電力……………DC12V・20A
 回転数……………3,000R.P.M.
 最大切込深さ……………47mm
 丸ノコ寸法……………外径140mm×内径20mm・
 刃数40専用チップソー
 蓄電池……………鉛蓄電池
 蓄電池寿命……………充放電回数約200回
 重量……………3.6kg(電池パック含む)
 本体寸法……………長さ211×巾194×高さ198mm

●通常付属品

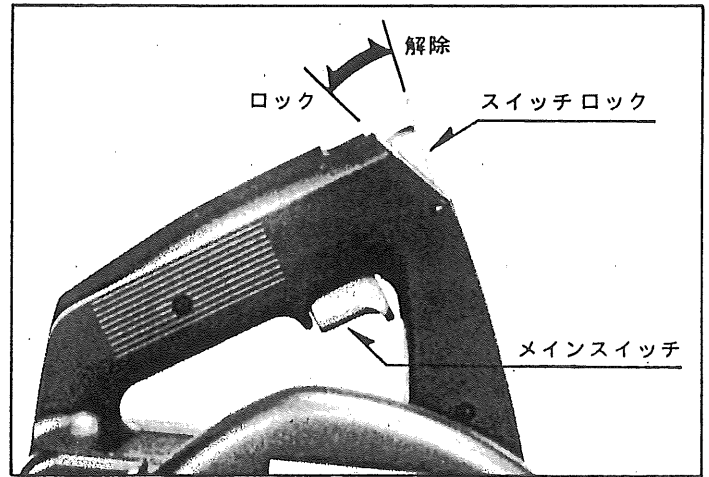
- 専用チップソー (ノコ刃) (本体に装着済)
- フランジ用スパナ ●六角ボルト用スパナ
- 側面案内定規 ●側面案内定規固定ネジ
- 充電アダプター ●電池パック

●スイッチ

- 安全に操作していただくためハンドルの上面に「スイッチロック」がついています。ご使用の際はスイッチロックを上方向に立て、メインスイッチを引けば(ON)ノコ刃は回転し、離せば(OFF)止まります。

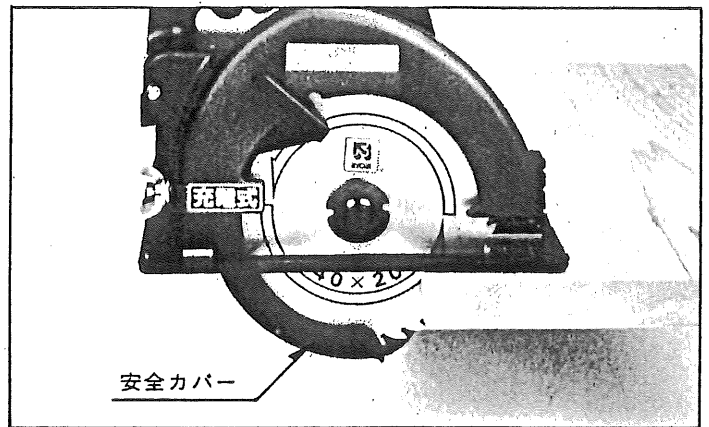
〈ご注意〉

使用されない時、保管、ノコ刃の脱着時は必ず「スイッチロック」を下方向へ押し、ロック状態にして下さい。



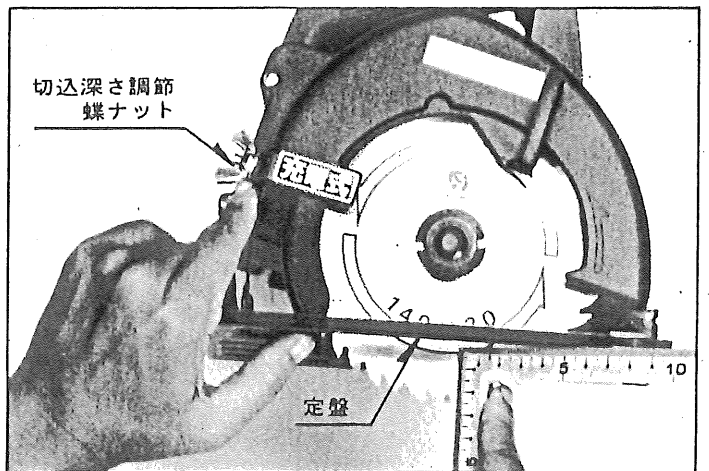
●安全カバー

- 安全カバーは丸ノコ刃による事故を未然に防ぎます。
- 安全カバーは作業中に自動的に持ち上がり、作業が終わる時は、自動的に丸ノコ刃を覆いますので安全に作業が行なえます。



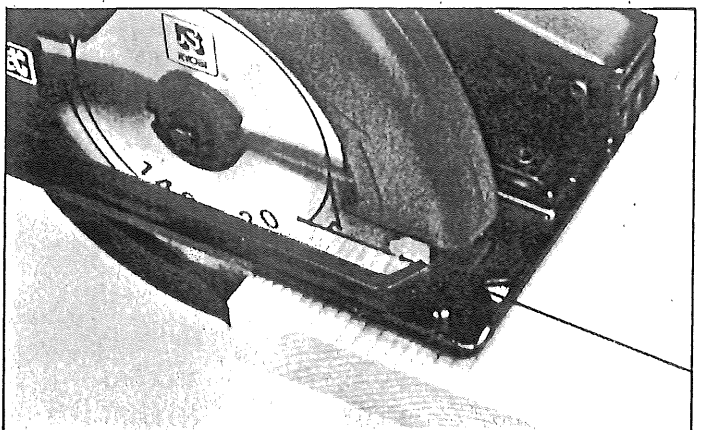
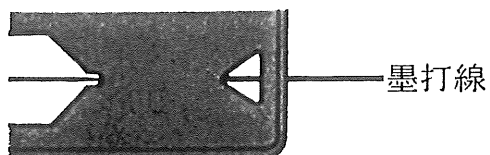
●切込深さの調節

- 切削材にあわせて切込深さを調節して下さい。電池のムダな消費がなく、使用時間を長くします。
- 切込深さ調節蝶ナットをゆるめ、定盤を移動することにより、深さ調節ができます。切込深さは定盤面から出ている丸ノコ刃の寸法を測って決めます。ベニヤ等の薄板は切込深さを浅くしてご使用下さい。
- 調節後は必ず切込深さ調節蝶ナットを強く締付けて下さい。



●切断方法

- 加工する木材の上に定盤をのせ、定盤先端部の切込マークを墨打線に合わせて下さい。(墨打線の中心が切断できます。)



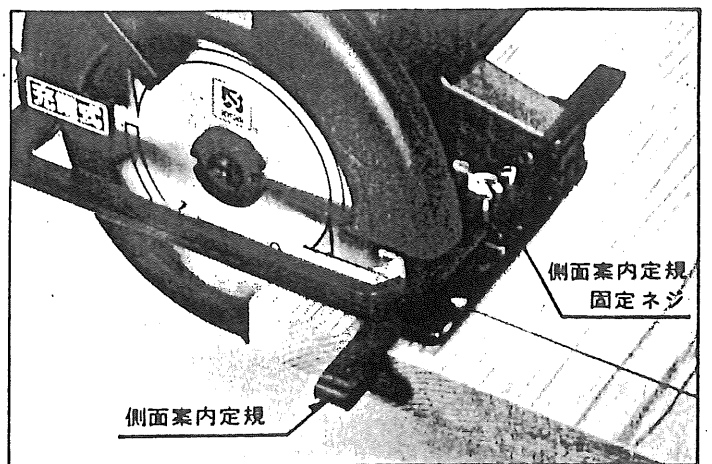
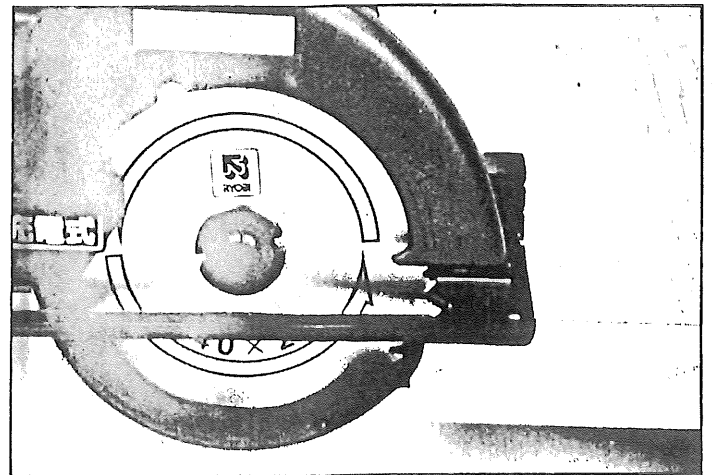
- 丸ノコ刃が木材に触れない位置でスイッチを入れます。
- 丸ノコ刃の回転が充分上がってから定盤面を木材に密着させた状態で前へ押し進めます。きれいな切断面を得るためにはノコ刃の切り込む速度に合わせ、一定の速さで真直ぐに押し進めて下さい。

〈ご注意〉

- 切断中に本体をこじったり、ムリな力で押し進めるとモーターに負荷がかかりすぎ、電池の消費が増え、使用時間が短くなります。
- 本機は木工用ですから金属やモルタル等の特殊用途には、使用しないで下さい。

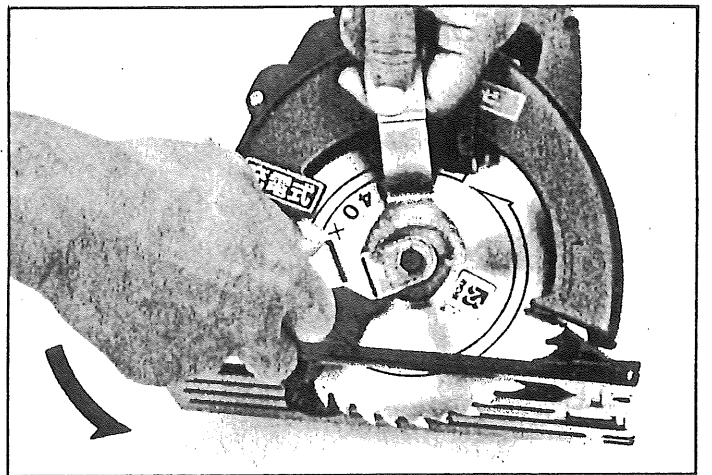
●側面案内定規の使い方

- 側面案内定規を利用すれば、同一寸法の加工が連続して行なえます。
- 側面案内定規は左右どちらにも取付けられます。ご使用の際は定規の案内面が木材に軽く接触する程度でご使用下さい。



●丸ノコ刃の交換

- 附属のフランジ用スパナでノコ刃を固定し六角ボルト用スパナを反時計方向に回しゆるめます。
 - 安全カバーを開き、六角ボルト、フランジ、ノコ刃の順に取りはずします。
- ※替刃はリョービ充電式丸ノコ専用チップソーをご使用下さい。本商品の刃は専用に開発された切味が良い、軽負荷長寿命のチップソーです。
- 取り付けは、内フランジについている切りくずをよくぬぐい取ったのち、取りはずしと逆の要領で組付けます。
 - ノコ刃は必ず印刷面を見える側にして組付けます。
 - 六角ボルトはゆるみがないよう、しっかりと締付けて下さい。



〈ご注意〉

万一の事故防止の為、必ず本体から電池パックをはずして行なって下さい。

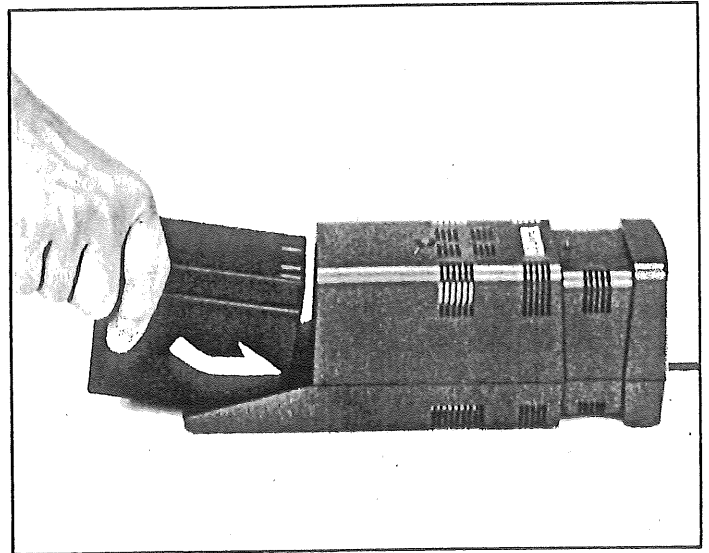
●電池の寿命

- 蓄電池には寿命があり充電回数や使用条件によっても電池寿命は異なります。正しく1時間充電し、刃がいたんでない状態で極端に切断量が少なくなった場合は経済的寿命がきたものとお考えいただき電池パックをお買い求め交換下さい。
- ご使用の頻度の高いお客様は予備の電池パックをお備えいただき、交互にご使用されることをおすすめいたします。

- 電池パックを充電されないまま半年以上放置されますと蓄電池が自己放電しつくし、電池性能が劣化します。ご使用されなくても半年に1回は必ず充電して下さい。又、長期間ご使用されない場合は湿気の少ない涼しいところに保管下さい。

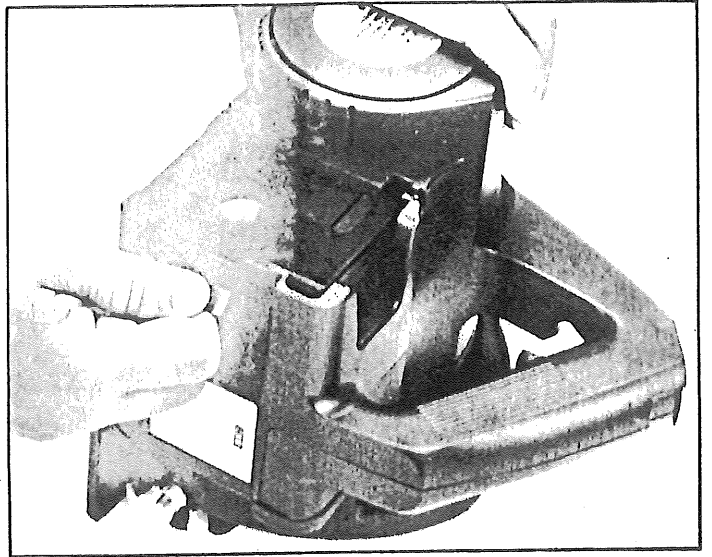
●充電方法

- 電池パックをアダプターの奥に当るまで、しっかりと差し込んで下さい。次にアダプターのコードをAC100Vの電源に接続下さい。エンジン発電機からの充電はしないで下さい。
- 標準充電時間は1時間です。充電中は充電ランプが点灯し充電中であることを知らせます。充電中はアダプター本体に多少熱を持ちますが性能には影響ありません。
- 充電が完了すると充電ランプが消灯して満充電を知らせます。
- 標準1時間で満充電となりますが、電源電圧が低い場合は若干長くかかります。
- 充電完了後は内部の電子スイッチが自動的に働き、過充電を防止します。
- ご使用直後の温度上昇した電池パックを充電されますと十分に充電されない場合があります。
- 充電ランプが点灯しない場合、電池パックと充電アダプターの接続個所にゴミが附着している場合がありますのでよくお確かめ下さい。



- 充電が完了しましたら電池パックをアダプターから抜き、本体電池固定金具をあげ電池パックをセットします。
固定が不完全ですと作業中電池パックが抜け落ちる等危険ですからご注意ください。
(ご注意)

- 周囲温度が5℃以下または40℃以上の時は十分な充電ができませんので充電しないで下さい。
- 付属の充電アダプター以外では絶対に充電しないで下さい。
また充電アダプターを他の器具にご使用にならないで下さい。



部品のご入用、故障の場合、その他取扱い上
ご不明の点があった場合にはご遠慮なく全国
各地のリョービ電動工具販売店、リョービ東
和㈱各営業所にお問い合わせ下さい。

※改良のため、製品仕様が変わる事があります。

発売元



リョービ東和 株式
会社

〒464 名古屋市千種区春岡通り7の49
電話 (052) 761-5111