

RYOBI®

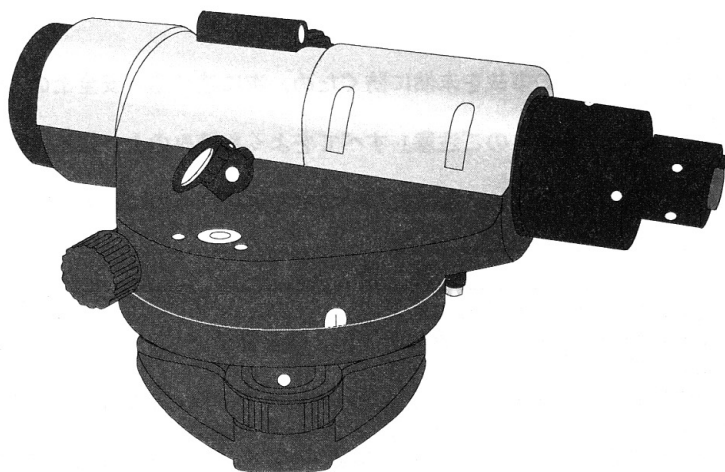
レーザオートレベル

LAL-20

取扱説明書

ご使用前に必ずこの取扱説明書を最後までよくお読みいただき、使用上の注意事項、本機的能力、使用方法等十分ご理解のうえで、正しく安全にご使用くださるようお願いいたします。

また、この取扱説明書は大切にお手元に保管してください。





— もくじ —


・安全上のご注意	1
・各部の名称	3
・仕様	3
・操作方法	4
・点検・調整	6
・保守と点検	8

このたびは、リョービレーザオートレベル(LAL-20)をお買上げいただきありがとうございます。安全に能率よくお使いいただくために、ご使用前にこの取扱説明書を最後までよくお読みください。


使用上の注意事項、本機の能力、使用方法など十分ご理解のうえで、正しく安全にご使用くださるようお願いいたします。


注意文の 警告、 注意 の意味について



ご使用上の注意事項は  警告 と  注意 に区分していますが、それぞれ次の意味を表します。

なお、 注意 に記載した事項でも、状況によっては重大な結果に結び付く可能性があります。

いずれも安全に関する重要な内容を記載しているので、必ず守ってください。

 警告 : 誤った取扱いをしたときに、使用者が死亡または重傷を負う可能性が想定される内容のご注意。

 注意 : 誤った取扱いをしたときに、使用者が傷害を負う可能性が想定される内容および物的損害のみの発生が想定される内容のご注意。

 警告  注意 以外に製品の据付け、操作、メンテナンス等に関する重要な注意事項は「(注)」にて表示しています。安全上の注意事項と同様必ず守ってください。

■安全上のご注意

- ・火災、感電、けがなどの事故を未然に防ぐため、次に述べる「安全上のご注意」を必ず守ってください。
- ・ご使用前に、この「安全上のご注意」すべてをよくお読みの上、指示に従って正しく使用してください。
- ・お読みになった後は、お使いになる方がいつでも見られる所に必ず保管してください。

警 告

1. 作業場はいつもきれいに保ってください。
 - ・ ちらかった場所や作業台は、事故の原因となります。
2. 作業場の周囲状況も考慮してください。
 - ・ 雨中で使用したり、湿った、またはぬれた場所で使用しないでください。
 - ・ 可燃性の液体やガスのある所で使用しないでください。
3. 電池のプラス電極 (+)、マイナス電極 (-) を正しく入れてください。
 - ・ 逆に入れると液漏れ、発熱、本体の故障の原因になることがあります。
4. 子供を近づけないでください。
 - ・ 作業員以外作業場へ近づけないでください。
5. 使用しない場合は、きちんと保管してください。
 - ・ 乾燥した場所で、子供の手の届かない高い所または鍵のかかる所に保管してください。
6. 油断しないで十分注意して作業を行ってください。
 - ・ 使用する場合は、取扱方法、作業の仕方、周囲の状況などに十分注意して慎重に作業してください。
 - ・ 常識を働かせてください。
 - ・ 疲れている場合は、使用しないでください。
7. 損傷した部品がないか点検してください。
 - ・ 使用前に、部品に損傷がないか十分点検し、正常に作動するか、また所定機能

⚠ 警告

を発揮するか確認してください。

- ・可動部分の位置調整および締付け状態、部品の破損、取付け状態、その他運転に影響を及ぼす全ての箇所に異常がないか確認してください。
 - ・スイッチで始動および停止作業が不可能な場合は、使わないでください。
8. 修理、調整は専門店に依頼してください。
- ・サービスマン以外の方は分解したり、修理・改造は行わないでください。発火したり、異常動作してけがをする恐れがあります。
 - ・本体が熱くなったり、異常に気付いた時は点検修理に出してください。
 - ・本商品は、該当する安全規格に適合していますので改造しないでください。
 - ・修理、調整は必ずお買上げの販売店またはヨービ販売営業所にお申し付けください。
- 修理、調整の知識や技術のない方が修理しますと、十分な性能を発揮しないだけでなく、事故やけがの恐れがあります。
9. 使用済みの電池は、各都道府県、市町村の条例に従って廃棄処分してください。

● レーザオートレベル(LAL-20) ご使用に際して

先に電池式工具としての共通の注意事項を述べましたが、レーザオートレベル(LAL-20)をご使用の際には、さらにつぎに述べる注意事項を守ってください。

⚠ 警告


1. レーザビームを直接のぞきこんだり、人や動物に向けたりしないでください。
(安全基準クラス2レーザ)
2. 使用中、機体の調子が悪かったり、異常音がした時は、直ちにスイッチを切って使用を中止しお買上げの販売店またはヨービ販売営業所に、点検、修理を依頼してください。

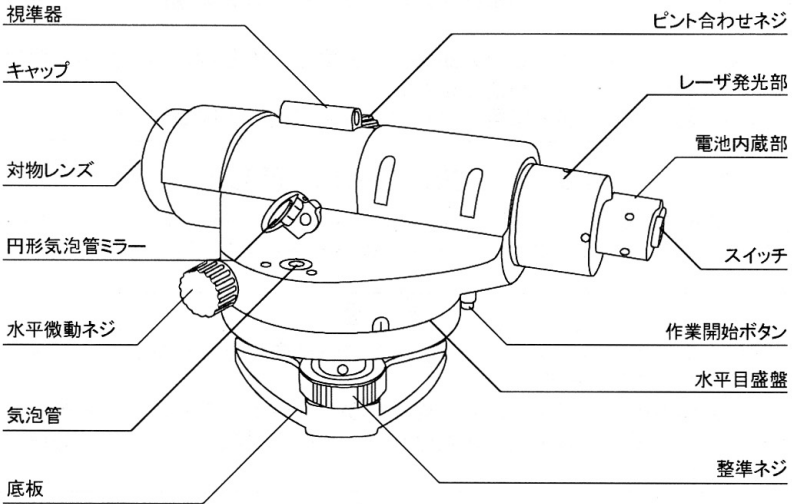
⚠ 注意

1. ご使用前に、必ず精度確認をおこなってからご使用ください。
2. 本体を移動・運搬するときは、スイッチを切った(OFF)状態で行ってください。スイッチを入れた(ON)まま、振動や衝撃を与えずと故障の原因となります。
3. ニッカド電池など充電式の電池は使用しないでください。
4. 本機は防滴・防塵構造ですが完全防水／防塵構造ではありません。雨水のかかる所や埃っぽい所での使用や保管は避けてください。
5. 直射日光の当たる場所や、高温となる場所など50℃を超える環境では、レーザの消費電流が過大となり、性能や寿命を劣化させ故障の原因となりますので使用しないでください。
6. 電池の残量が残り少なくなると、レーザポイントが薄くなります。
新しい3Vリチウム電池(CR2)に交換してください。
7. レーザビーム出射窓の防塵ガラスが汚れた場合は、めがね拭き用の柔らかい布で軽くホコリを拭き取ってください。
8. 本機は精密機器です。落としたり、衝撃を与えたりしないでください。
ご使用後や保管の際は必ず収納ケースに入れてください。
9. 本機は精密機器です。お客様が分解・改造をしないでください。
性能や寿命を劣化させる原因にもなり保証できなくなります。
10. 長期間ご使用にならない場合は、電池を取り外してください。

■各部の名称

- ・レーザオートレベル(LAL-20) <本体>
- ・レーザビーム出射窓（対物レンズ側）

 警告
レーザビーム出射窓からレーザビームが出射されます。 直接、レーザビームを見たり光学機器を使用してレーザビームを覗き込まないでください。 （安全基準クラス2レーザ）



■仕様

品名	LAL-20
光源	635nm赤色半導体レーザ
出力	1.0mW以下(クラス2)
精度	±1mm/15m
使用範囲	半径20m
補正機構	マグネット式自動補正
レーザ寿命	連続点灯1万時間
ビーム径	1mm/10m
認識距離	約50m

最短合掌距離	30cm
自動補正範囲	±15'
円形気泡管感度	10'/2mm
最小水平目盛	1°
電源	3Vリチウム電池(CR2)
連続使用時間	連続約30時間(20°C時)
重量	1.38kg
防水性	○

●用途

- ・内装、建築、電気、空調、設備、タイル、基礎工事などの各種屋内、屋外の墨出し作業に。
- ・設備、機械等の設置、据付作業に。

■操作方法

●乾電池の挿入

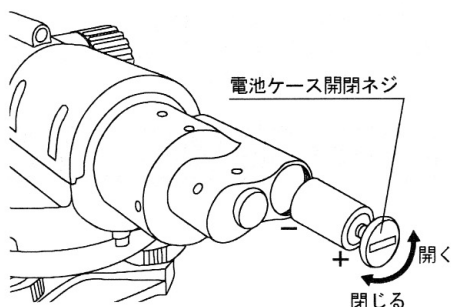
⚠ 注意

1. 乾電池のプラス電極(+)、マイナス電極(-)を正しく入れてください。
逆に入れると液漏れや発熱、本体の故障の原因になることがあります。
2. 乾電池を交換する際は、本機のスイッチがOFFになっていることを確認したのちに乾電池の交換を行ってください。
不意にレーザービームが目に入る可能性があり危険です。
3. 古い乾電池と新しい乾電池を混用しないでください。

右図の電池ケース開閉ネジを反時計方向に回してフタを外します。

図のように奥がー、手前が+になるように新しい3Vリチウム電池(CR2)をセットしてください。

正しくセットできたことを確認した後に、フタを時計方向に回して閉じてください。



●スイッチ

⚠ 警告

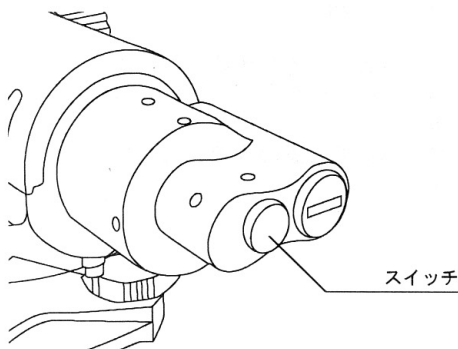
- ・レーザービームを直接のぞきこんだり、人や動物に向けたりしないでください。
(安全基準クラス2レーザー)

⚠ 注意

- ・本体を移動させるときは、スイッチを切った(OFF)状態で移動させてください。
スイッチを入れた(ON)まま振動や衝撃を与えますと故障の原因となります。

スイッチを押すと電源が入り(ON)、レーザービームが出射されます。
再度押すと電源が切れ(OFF)、レーザービームが消えます。

指定のリチウム電池を入れた状態でスイッチをONにしてください。
レーザービームが出射されます。
もし、レーザービームが出射しない場合は、電池の電極方向が正しく入っているか、電極にゴミなどの異物が付着していないかなどをご確認ください。



●本体のセット

1. 三脚を閉じたまま目の高さになるまで脚を伸ばし、固定ネジを締めます。
2. 三脚を開き、石突を踏み込み、しっかりと固定します。(図1)
3. 脚頭がほぼ水平になるように三脚を調整し、脚頭に本体を乗せ、定芯棒で固定します。
4. 球面脚頭の場合は、定芯棒を少しゆるめ底板を両手で保持しながら脚頭上をスライドさせ、円型気泡管の○の中に気泡●を導きます。(図2)
5. 定芯棒を締め、固定します。
6. 整準ネジを調整して、気泡●を○の中央に入れます。(図3)
7. **計測前に自動補正装置作動確認のため、作業開始ボタンを押してください。**

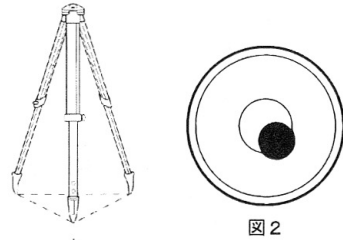


図1

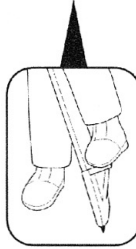


図2

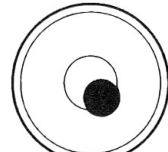
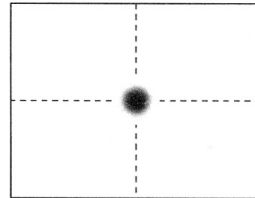


図3

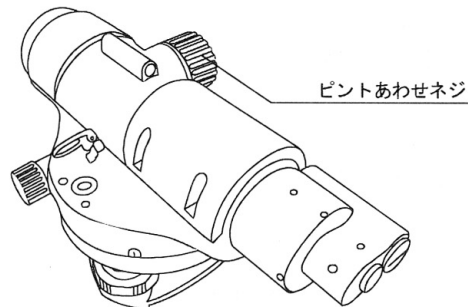
●レーザビーム

- ・レーザビームは距離によりビーム径が変化しますが径の変化にかかわらず中心をマークすることができます。



●ピント合わせ

- ・レーザビームを色の明るい目標物、もしくは白い紙などに向けて照射します。
- ・ビーム径を任意の大きさにあわせませます。



■点検・調整〈気泡管〉

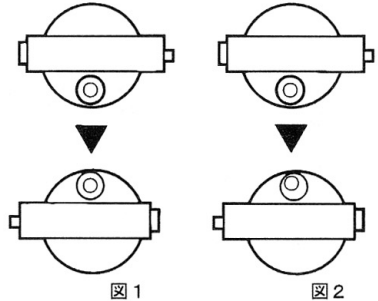
当社のレーザオートレベルは工場出荷時に厳密に調整されておりますが、運搬中に強い衝撃などが加わった場合、機械に狂いが生じる可能性があります。ご使用前には必ず各部を点検し、機械が正確であることを確認のうえ、ご使用ください。

●円形気泡管

・P5の手順で本体をセットし、気泡がサークルの中心に来るようにします。次に本体を180°回転させ、気泡が中心にあれば調整の必要はありません。(図1)

もし180°回転させた時に気泡が中心からずれていた場合、以下の手順によって調整する必要があります。(図2)

- 気泡がずれた内の半分を整準ネジを使い元に戻します。
- 残り半分のずれは、調整ネジを使い気泡がサークルの中心に来るように調整します。
- 本体を180°回転させても気泡が中心にくるようになるまでA~Bの作業を繰り返し行います。



●調整方法

- 整準ネジを使い、ずれた気泡の半分だけを戻します。(図1)
- 円型気泡管調整ネジを使い、気泡をサークルの中心に戻します。(図2)
機械を180°反転させたときに気泡がサークルの中心に来ようになるまで、この調整を続けます。

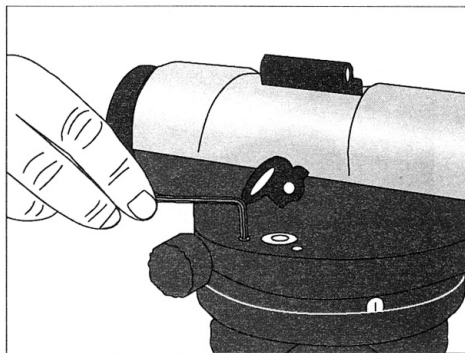
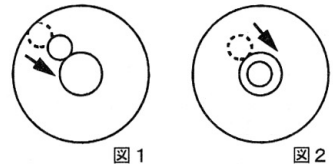


図3 調整ネジによる気泡の調整

■点検・調整〈水平〉

1. まず平らな場所を選び、スタッフを20~30m離して立て、その中心に本機をセットします。機械を水平にし、レーザ光を照射します。この時、AとBの高低差は $a_1 - b_1 = \Delta h$ となります。

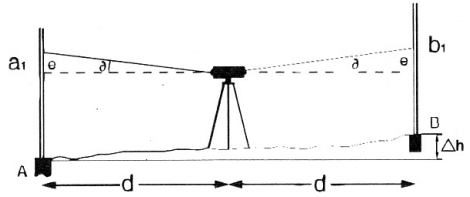


図1. 本機をAとBの中心にセットする。

2. 次にA点から2m位の位置に本機を移動させ、再びレーザ光を照射します。この時に $a_1 - b_1 = a_2 - b_2 = \Delta h$ ならば正常ですが、この値が違う場合は次の調整を行ってください。

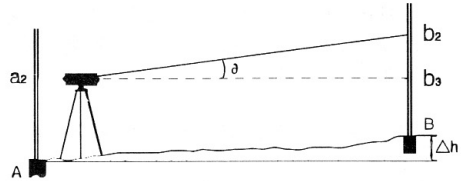
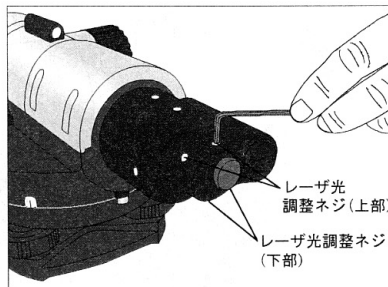


図2. 機械をA点から2m位の位置にセットする。

●調整方法

スタッフA、Bの間に機械がセットされていますので、水平のエラーがある場合は同じ量のエラーとなり、そのエラーは相殺されます。従って高低差の値にエラーは影響を与えません。つまり b_3 の値は $a_2 - \Delta h$ となり、これがレーザ光の必要調整量となります。レーザ光調整ネジを使い $[(a_1 - b_1) - (a_2 - b_2)] < 3\text{mm}$ になるまで調整します。図2の場合、 b_2 の値は高すぎますので、調整ネジ下部を少しゆるめ、調整ネジ上部を締めることにより、レーザ光を下げてください。逆に b_2 の値が b_3 より低い場合は逆の手順でレーザ光を上げてください。P10.1の手順で $[(a_1 - b_1) - (a_2 - b_2)] < 3\text{mm}$ になるまで繰り返し調整を行ってください。



レーザ光調整ネジ

■保守と点検

⚠ 注意

- ・保守、点検、部品交換等のお手入れの前にスイッチを切り、電池を抜いてください。故障の原因となるだけでなく、不意にレーザービームが目に入り危険です。

本機は精密機械であり、使用頻度に関係なく精度がずれることがあります。より正確な水平精度を維持するためにも、6ヶ月に一度定期的に精度検査にだすことをおすすめします。

●各部取付けネジの点検

- ・ネジなどのゆるみがないか確認してください。
もし、ゆるみがある場合は締め直してください。

●使用後の手入れ

- ・長期間使用しない場合は、電池を外して別に保管してください。
- ・スイッチは必ず切る(OFF)にしてください。
- ・油污れなどをふき取り、使いやすい状態にしてください。
乾いた布か、石けん水を付けよくしぼった布で本体を拭いてください。
- ・ガソリン、シンナー、石油類での清掃は本体をいためます。
- ・レンズに埃が付着した場合にはレンズクロス等の柔らかい布で軽くふいてください。
- ・本機は防滴構造ですが防水ではありません。
また、防塵構造ですが雨や湿気、その他の液体、埃っぽい場所では内部を腐食させたり電気系統に障害を与えることがあります。
常に清潔で乾いた状態にて保管してください。
水洗いは絶対にしないでください。
- ・工場出荷時にケース内に乾燥剤を入れておりますが、効き目がなくなったときは新品と交換してください。
- ・高温や低温状態での保管は、電子回路に異常を与える可能性があります。
お子様の手の届く範囲や、落下の恐れのあるところは避けてください。
- ・必ず付属のキャリングケース（ハードケース）に収め、保管してください。

部品のご入用、故障の場合、その他取扱い上ご不明な点があった場合には、ご遠慮なくお買上げの販売店、またはリョービ販売営業所にお問い合わせください。

※改良のためお断りなく仕様、外観等を変更する場合があります。

RYOBI

発売元

リョービ販売株式会社

本 社 〒468-8512

名古屋市天白区久方1-145-1

TEL. (052) 807-1600 FAX. (052) 807-1606