

RYOBI®

角のみ

DM-3015BL-15

ご使用前に必ずこの説明書及びDM-3012BL、DM-3015BLの取扱説明書をお読みください。
また、この説明書は大切にお手元に保管してください。

本機は、バイス部を変更しております。仕様及びバイス部の操作方法はこの説明書をお読みください。

本機の基本的な操作方法及び安全上のご注意についてはDM-3012BL、DM-3015BLの取扱説明書をお読みください。

● 仕様

・電源	単相・交流 100 V・50 / 60Hz
・電流	14 A
・消費電力	1300 W
・無負荷回転数	1400 回/分
・最大角穴	30 X 30mm
・角穴深さ	155mm
・角のみ移動量	前後 120mm 左右 210mm
・バイス能力	245 ~ 470mm
・機体寸法 (長さ X 幅 X 高さ)	350mm X 720mm X 840mm
・重量	32kg
・コード	5m

● 付属品

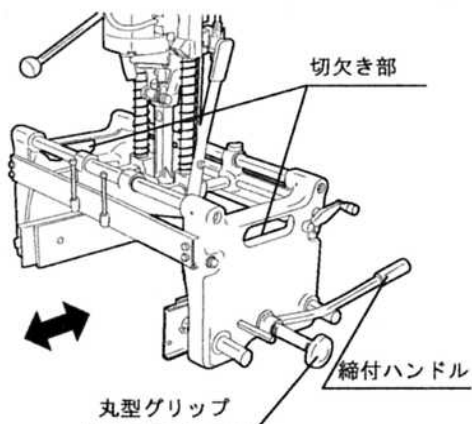
- ・角のみ 30mm (本体取付)
- ・六角棒レンチ 6mm
2mm
- ・角のみセットゲージ
- ・角のみ調節ワッシャ
- ・ダクトホース
- ・ホースバンド

● 加工材 (木材) への取付け

- ・木材締付け用の丸型グリップを回して、加工材の幅に対して余裕のあるように開いて、ベッド両端の切欠き部を持って木材の上から取付けます。

(注) 加工材の両端に枕木を敷いてください。加工材を安定させることにより安全で能率良い作業ができ、また貫通穴加工時に、キリが地面にあたり破損することを防ぎます。

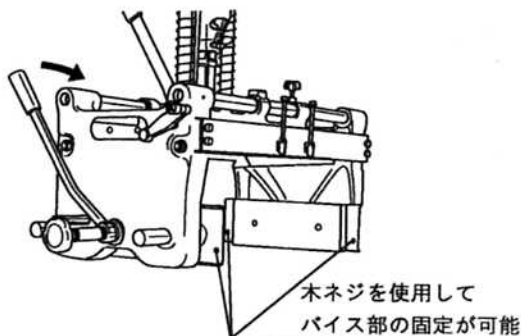
- ・移動する場合はベッド両端の切欠き部を持ち、矢印方向に移動させます。



● 加工材（木材）の締付け

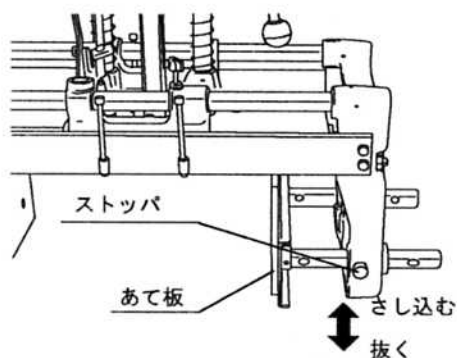
- ・ 丸型グリップを、加工材にあたる位置まで回します。次に締付ハンドルを矢印方向に回して完全に固定します。
- ・ 加工材の締付けが十分でない場合には木ネジを使用して加工材にバイス部を固定して本体の浮上りを防ぐことが出来ます。

(注) 固定がゆるいと加工中に本体が浮き安定した加工が出来ないばかりか危険です。



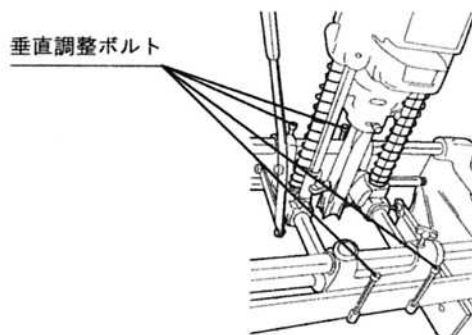
● あて板の使い方

- ・ 加工材の大きさに合わせてあて板を移動してください。
- ・ あて板を移動させる場合は、ストッパを抜き、あて板を移動させた後、再度ストッパをさし込んで固定してください。



● 垂直調整ボルトの利用

- ・ 垂直調整ボルトを利用することで加工材の長手方向に対する本体の傾きを微調整することができます。



● 水準器

- ・ 本体左右摺動ベース上に水準器があります。製品が水平に設置してあるかを確認する際には、この水準器をご利用ください。

