



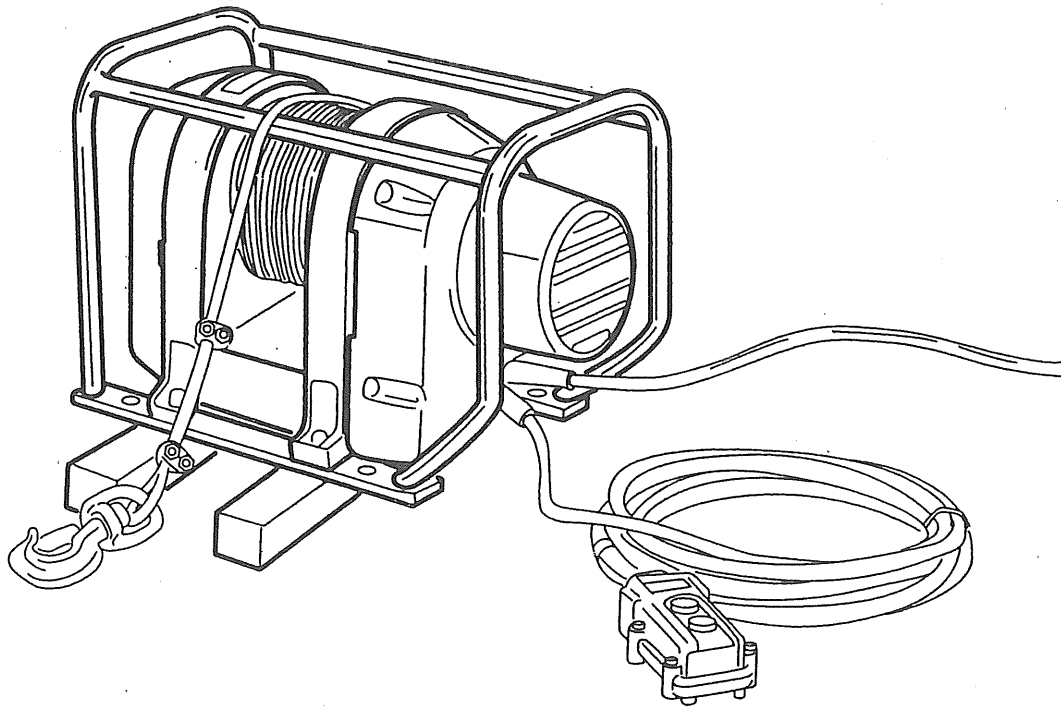
パワーウインチ

MPW-150R

取扱説明書

ご使用前に必ずこの取扱説明書を最後までよくお読みいただき、使用上の注意事項、本機的能力、使用方法など十分ご理解のうえで、正しく安全にご使用くださるようお願いいたします。

また、この取扱説明書は大切にお手元に保管してください。



もくじ

- ・安全上のご注意 1～4
- ・各部の名称 4
- ・仕様・付属品・別販売品・用途 ... 5
- ・操作方法 5～8
- ・保守と点検 8～10

このたびは、メイホー製品をお買上げいただきありがとうございます。
安全に能率よくお使いいただくために、ご使用前にこの取扱説明書を最後までよくお読みください。

使用上の注意事項、本機的能力、使用方法など十分ご理解のうえで、正しく安全にご使用くださるようお願いいたします。

注意文「△警告」、「△注意」の意味について

ご使用上の注意事項は「△警告」と「△注意」に区分していますが、それぞれ次の意味を表します。

なお、「△注意」に記載した事項でも、状況によっては重大な結果に結び付く可能性があります。いずれも安全に関する重要な内容を記載しているので、必ず守ってください。

△警告：誤った取扱いをしたときに、使用者が死亡または重傷を負う可能性が想定される内容のご注意。

△注意：誤った取扱いをしたときに、使用者が傷害を負う可能性が想定される内容および物的損害のみの発生が想定される内容のご注意。

「△警告」・「△注意」以外に製品の据付け、操作、メンテナンス等に関する重要な注意事項は「(注)」にて表示しています。安全上の注意事項と同様必ず守ってください。

●安全上のご注意

- 火災、感電、けがなどの事故を未然に防ぐため、次に述べる「安全上のご注意」を必ず守ってください。
- ご使用前に、この「安全上のご注意」すべてをよくお読みの上、指示に従って正しく使用してください。
- お読みになった後は、お使いになる方がいつでも見られる所に必ず保管してください。

△ 警 告

1. 作業場は、いつもきれいに保ってください。
 - ・ ちらかった場所や作業台は、事故の原因となります。
2. 作業場の周囲状況も考慮してください。
 - ・ 電動工具は、雨中で使用したり、湿った、またはぬれた場所で使用しないでください。
 - ・ 作業場は十分に明るくしてください。
 - ・ 可燃性の液体やガスのある所で使用しないでください。
3. 感電に注意してください。
 - ・ 電動工具を使用中、身体をアースされているものに接触させないようにしてください。(例えば、パイプ、暖房器具、電子レンジ、冷蔵庫などの外枠)
4. 子供を近づけないでください。
 - ・ 作業員以外、電動工具やコードに触れさせないでください。
 - ・ 作業員以外、作業場へ近づけないでください。
5. 使用しない場合は、きちんと保管してください。
 - ・ 乾燥した場所で、子供の手の届かない高い所または鍵のかかる所に保管してください。
6. 無理に使用しないでください。
 - ・ 安全に能率よく作業するために、電動工具の能力に合った速さで作業してください。
7. 作業に合った電動工具を使用してください。
 - ・ 小型の電動工具やアタッチメントは、大型の電動工具で行なう作業には使用しないでください。
 - ・ 指定された用途以外に使用しないでください。
8. きちんとした服装で作業してください。

- ・だぶだぶの衣服やネックレス等の装身具は、回転部に巻込まれる恐れがありますので着用しないでください。
 - ・屋外での作業の場合には、ゴム手袋と滑止めのついた履物の使用をお勧めします。
 - ・長い髪は、帽子やヘアカバー等で覆ってください。
9. 保護めがねを使用してください。
- ・作業時は、保護めがねを使用してください。また、粉じんの多い作業では、防じんマスクを併用してください。
10. 防音保護具を着用してください。
- ・騒音の大きい作業では、耳栓、イヤマクなどの防音保護具を着用してください。
11. コードを乱暴に扱わないでください。
- ・コードを持って電動工具を運んだり、コードを引張ってコンセントから抜かないでください。
 - ・コードを熱、油、角のとがった所に近づけないでください。
12. 無理な姿勢で作業をしないでください。
- ・常に足元をしっかりとさせ、バランスを保つようにしてください。
13. 電動工具は、注意深く手入れをしてください。
- ・注油や付属品の交換は、取扱説明書に従ってください。
 - ・コードは定期的に点検し、損傷している場合は、ワキタ各支店、営業所に修理を依頼してください。
 - ・延長コードを使用する場合は、定期的に点検し、損傷している場合には交換してください。
 - ・握り部は、常に乾かしてきれいな状態に保ち、油やグリスがつかないようにしてください。
14. 次の場合は、電動工具のスイッチを切り、プラグを電源から抜いてください。
- ・使用しない、または修理する場合。
 - ・刃物、砥石、ビット等の付属品を交換する場合。
 - ・その他危険が予想される場合。
15. 調節キーやレンチ等は、必ず取外してください。
- ・電源を入れる前に、調節に用いたキーやレンチ等の工具類が取外してあることを確認してください。
16. 不意な始動は避けてください。
- ・電源につないだ状態で、スイッチに指をかけて運ばないでください。
 - ・プラグを電源にさし込む前に、スイッチが切れていることを確かめてください。
17. 屋外使用に合った延長コードを使用してください。
- ・屋外で使用する場合、キャブタイヤコードまたはキャブタイヤケーブルの延長コードを使用してください。
18. 油断しないで十分注意して作業を行なってください。
- ・電動工具を使用する場合は、取扱方法、作業の仕方、周囲の状況等十分注意して慎重に作業してください。
 - ・常識を働かせてください。
 - ・疲れている場合は、使用しないでください。
19. 損傷した部品がないか点検してください。
- ・使用前に、保護カバーやその他の部品に損傷がないか十分点検し、正常に作動するか、また所定機能を発揮するか確認してください。
 - ・可動部分の位置調整および締付け状態、部品の破損、取付け状態、その他運転に影響を及ぼす全ての箇所に異常がないか確認してください。
 - ・損傷した保護カバー、その他の部品交換や修理は、取扱説明書の指示に従ってください。取扱説明書に指示されていない場合は、ワキタ各支店、営業所で修理を行なってください。スイッチが故障した場合は、ワキタ各支店、営業所で修理を行なってください。
 - ・スイッチで始動および停止操作の出来ない電動工具は、使用しないでください。

20. 指定の付属品やアタッチメントを使用してください。
 - ・本取扱説明書およびカタログに記載されている付属品やアタッチメント以外のものを使用すると、事故やけがの原因となる恐れがありますので使用しないでください。
21. 電動工具の修理は、専門店で依頼してください。
 - ・本製品は、該当する安全規格に適合していますので改造しないでください。
 - ・修理は、必ずワキタ各支店、営業所にお申し付けください。修理の知識や技術のない方が修理しますと、十分な性能を発揮しないだけでなく、事故やけがの原因となります。

騒音について

ご使用に際し、周囲に迷惑をかけないように、各都道府県等の条例で定める騒音規制値以下でご使用になる必要があります。必要に応じてしゃ音壁を設けるなどしてください。

ウインチご使用に際して

先に電動工具としての共通の警告・注意事項を述べましたが、ウインチをご使用の際には、さらにつきに述べる警告・注意事項を守ってください。

△ 警 告

1. 使用電源は、銘板に表示してある電圧でご使用ください。
 - ・表示を超える電圧で使用すると回転が異常に高速となりけがの原因になります。
 - ・逆に電圧降下等により、低くなった電圧で使用すると、機械の十分な能力を発揮せず、回路破損の原因になります。
2. ワイヤロープは指定の種類、太さ、長さの物を使用してください。
(ワイヤロープの交換 7 ページ参照)
 - ・正規のワイヤロープを使用しないと事故の原因になります。
3. ウインチは、水平な場所に確実に設置してください。また、滑車の取付けも確実に
行なってください。
 - ・設置が不十分ですと荷物の落下などによる事故の原因になります。
4. 最大吊揚荷重150kgを超える荷重による作業はしないでください。
 - ・荷物の落下などによる事故の原因になります。
5. 荷物は確実に固定してください。
 - ・不安定な荷物の取付けは、荷崩れなどの事故の原因になります。
6. ワイヤロープが乱巻きのご使用になりますと、機械の動作不良、故障だけでなく、ワイヤロープの早期損傷、切断による事故の原因になります。ワイヤロープが正常に巻かれていることを確かめてからご使用ください。
7. 運転中、コードがドラムに巻込まれないようにしてください。
 - ・感電の恐れがあります。
8. 運転中ワイヤロープ、ドラムなどの可動部に手や顔などを近づけないでください。
 - ・けがの原因になります。
9. 作業中、吊揚げた荷物の下に人や物を近づけないでください。
 - ・万一の荷物落下による事故の原因になります。
10. 使用中機械の調子が悪かったり、異常音がした時は、直ちにスイッチを切って使用を中止し、ワキタ各支店、営業所に点検・修理を依頼してください。
 - ・そのまま使用していると、けが、事故の原因になります。
11. ウインチ本体、滑車ワイヤロープに異常がないか使用前、および定期的に点検、確認してください。(乱巻き防止について 4 ページ、保守と点検 8 ページ参照)
 - ・事故の原因になります。

12. ドラムに必ずワイヤーロープを1m（3巻）以上残した状態でご使用ください。
 - ・ワイヤーロープを出しすぎますと、ドラムから外れ、けが、事故の原因になります。
13. 延長コードを使用するときは、アース線を備えた3芯コードを使用してください。
 - ・アース線のない2芯コードですと、感電の原因になります。
14. 事業主の方へ
 - ・本機の操作、滑車の設置等は、「巻上機の運転の業務に係る特別教育」を受けた人に行なわせてください。
 （労働安全衛生規則第36条 第11号）

●乱巻き防止について

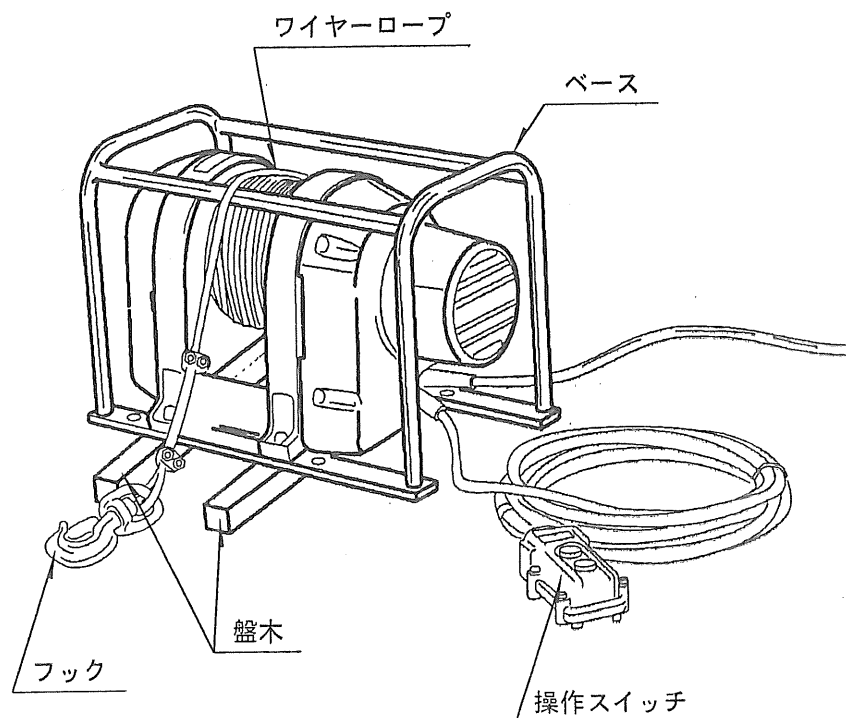
△ 警告

・ワイヤーロープが乱巻きの状態でご使用になりますと、機械の動作不良、故障だけでなく、ワイヤーロープの早期損傷、切断による事故の原因になります。ワイヤーロープが正常に巻かれていることを確かめてからご使用ください。

●乱巻き防止には次のことを注意してください。

- 1) ワイヤーロープは常に張った状態で使用してください。
 - ・ワイヤーロープを出し過ぎた場合や、巻直し、交換の際には、ワイヤーロープがゆるまないように、負荷をかけた状態で巻取ってください。
- 2) ウインチ及び滑車を正しく設置してください。
 - ・ワイヤーロープがドラムに斜めになっていきますと乱巻きの原因になります。（据付方法6 ページ参照）
- 3) 損傷のないワイヤーロープを使用してください。
 - ・ワイヤーロープにキンク箇所や、損傷、サビがあると、巻取りが不規則になり、乱巻き、切断の原因になります。直ちに新しいワイヤーロープと交換してください。（ワイヤーロープの交換7 ページ参照）

■各部の名称



■仕様

- 電源 単相・交流 100V 50/60Hz
- 定格電流 10A
- 消費電力 870W
- 最大吊揚荷重 150kg
- 吊揚速度、無負荷時 50cm/s
- 150kg吊揚時 31cm/s
- 操作コード長さ 6 m
- 電源コード長さ 0.75mm²×3×5 m
- ワイヤーロープ 5 mm×40m
- 本体寸法 (縦×横×高さ)352×430×297mm
- 重量 20kg

■付属品

- 安全止め金付フック
- A型シンブル
- ワイヤークリップ 2
- ワイヤーロープ 5 mm×40m
以上本体取付
- スナッチブロック 2
- シャックル

■別販売品

- スナッチブロック
- 両口ワイヤー

■用途

商品の積降ろし、ALC板等建築諸資材の荷揚げ、各種吊揚作業。

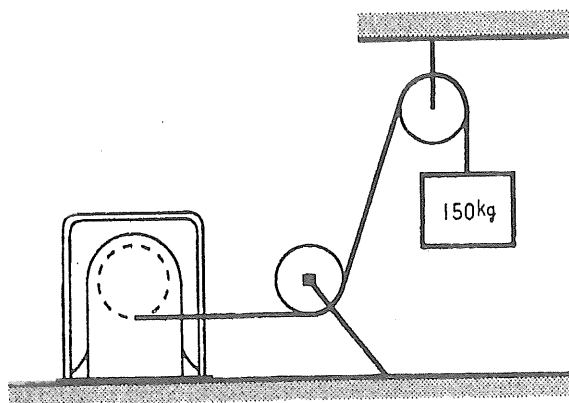
■操作方法

●揚程と最大吊揚荷重

△ 警告

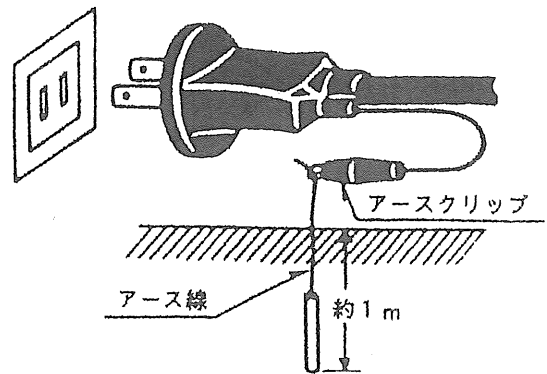
・最大吊揚荷重 150kgを超える荷重による作業はしないでください。
荷物の落下などによる事故の原因になります。

- ワイヤーロープはワイヤードラムに40m巻付けてありますが、ご使用の際には39m以内とし、ワイヤードラムへ1m(3巻)以上ワイヤーロープを残してご使用ください。
- 本機の最大吊揚荷重は、150kgです。150kgを超える吊揚げは絶対にしないでください。



●アースについて

- 感電事故防止の為、ご使用に先だち必ず接地（アース）してください。接地する場合はコード端にあるアースクリップを使用ください。
- アースクリップやアース線に異常のないことを確認してください。テスターや絶縁抵抗計でアースクリップと機体の金属部（外部）間の導通を確認してください。
- アース棒やアース板を地中に埋込み、アース線を接続する電気工事は電気工事士の資格が必要ですので最寄りの電気工事店にご相談ください。

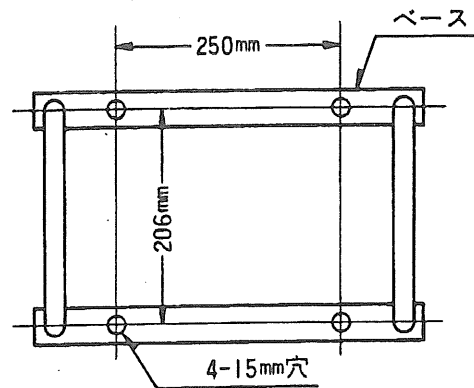


●据付方法

⚠ 警告

- 最大吊揚荷重と本体重量に耐えられるしっかりした場所に水平、確実に設置してください。設置が不十分ですと荷物や本体の落下などによる事故の原因になります。

- 本機は安定した場所に確実に据付けてください。その際、ワイヤードラムに対してワイヤロープがまっすぐに出るように本体と滑車の位置を決めてください。ウィンチ枠の据付寸法は右図の通りです。

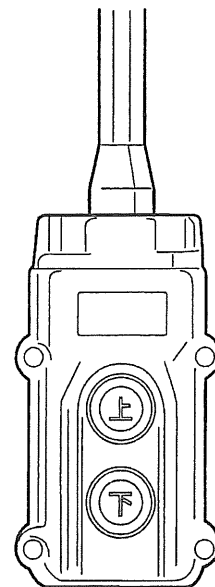


●スイッチの操作方法

⚠ 警告

- 使用電源は、銘板に表示してある電圧で使用してください。表示を超える電圧で使用すると、回転が異常に高速となり、けがの原因になります。

- スイッチ操作は、スイッチボタンの“上”を押し続ければ上昇、“下”を押し続ければ下降します。スイッチボタンを離すとブレーキがかかり吊荷は停止します。
- 停電時には、メカニカルブレーキが働き、吊荷が停止する安全構造になっております。



●メカニカルクラッチについて

- 本機には非常時のモーター保護の為にメカニカルクラッチを採用しています。急激な負荷や極度の過負荷時にはメカニカルクラッチによりモーターが空転します。
- このメカニカルクラッチは非常用に組み込まれた機構です。荷重が定格内かどうかを検知するものではありません。本機の最大吊揚荷重は150kgですので150kgを超える吊揚げは絶対にしないでください。

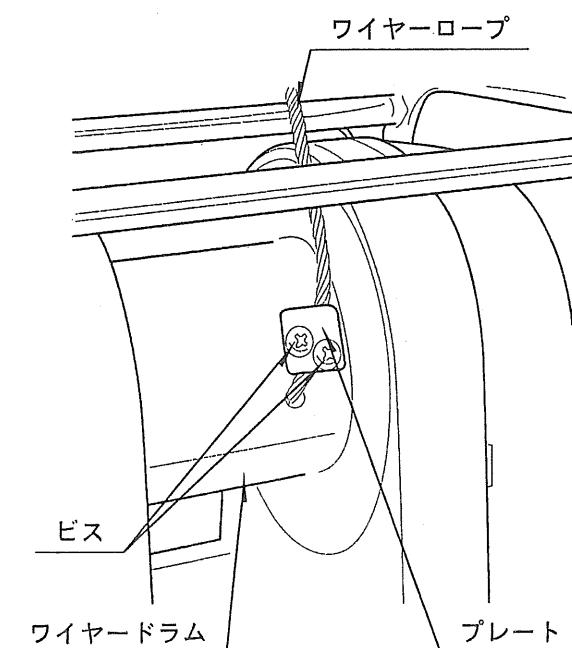
●ワイヤーロープの交換

△ 警 告

- ・ワイヤーロープは指定の種類、太さ、長さの物を使用してください。正規のワイヤーロープを使用しないと事故の原因になります。

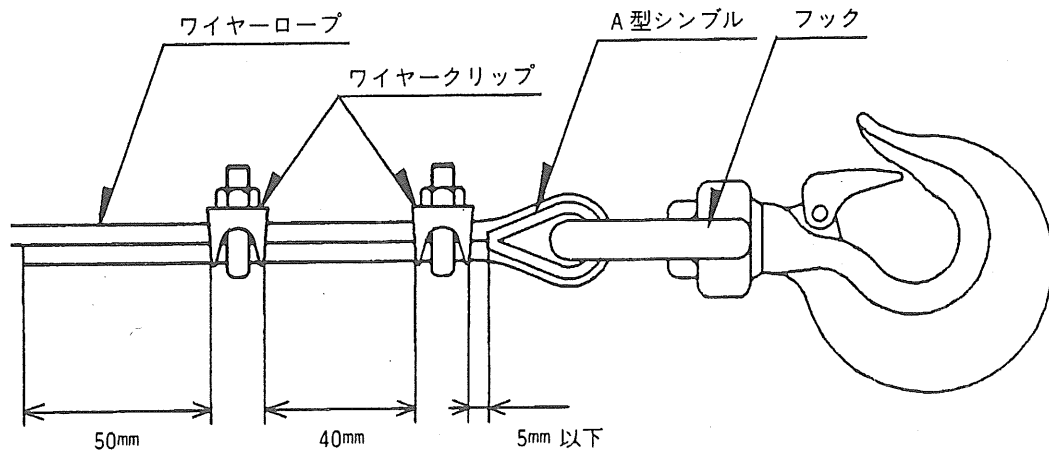
- ワイヤーロープは指定のものを(JIS 6×19 O/O A種Zより)を使用してください。
- ワイヤーロープの取付はワイヤードラムの穴にワイヤーロープの端末を差し込み、ワイヤーロープを溝に沿わせてプレートで押さえて、2本のビスでしっかり固定します。
- ワイヤーロープを固定した後、ワイヤーロープを巻揚げます。

(注) ワイヤーロープを取付ける際は必ずワイヤーロープを張った状態にして巻揚げ方向に回転させできるだけ固く巻取ってください。ワイヤーロープ取替えの際、ドラムに手を巻込まれないように注意してください。



●フックの取付け、取外し

- フックの取付け、取外しはワイヤークリップをゆるめて行ないます。
 - フック取付けの際、下図の様にワイヤークリップの向き、位置に十分注意して取付けてください。
- 不十分な取付けは、作業中にワイヤーロープからフックが外れ、荷物の落下等の原因となり非常に危険です。



■保守と点検

⚠ 警告

- ウインチ本体の各部や、ワイヤーロープに異常がありますと、吊荷落下などの事故の原因になります。ウインチご使用前、ご使用后、および定期的に各部を点検してください。

●ワイヤーロープの点検

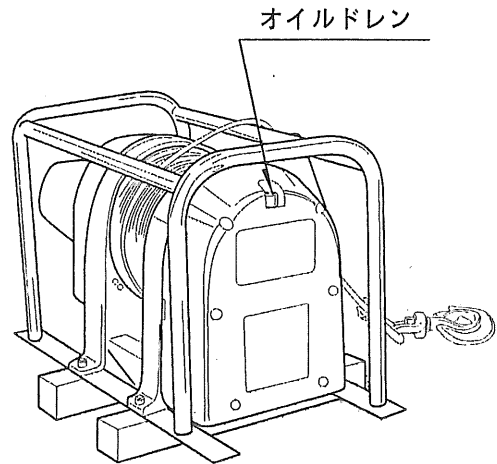
- ワイヤーロープに付着したゴミ、土などをブラシで取除き、サビ止めのため、ワイヤーロープに油、グリスなどを塗布してください。
- ワイヤーロープがドラムにきれいに巻かれているか点検してください。乱巻き、逆巻きを起こしていたり、巻込みがゆるい、喰込んでいるなどの場合には、必ずワイヤーロープをきれいに巻直してください。
- 点検の際、ワイヤーロープに次のような状態を見つけた場合、直ちに新しいワイヤーロープと交換してください。
 - 1) ワイヤーロープの素線が切れている。
 - 2) ワイヤーロープの直径が細くなっている箇所がある。
 - 3) ワイヤーロープの形が著しくくずれている箇所がある。
 - 4) ワイヤーロープにキンク、サビ、腐食などした箇所がある。
 - 5) ワイヤーロープの心網がはみ出している箇所がある。
 - 6) 末端の止め部分の金具などに異常がある。

●安全装置の点検

- ブレーキ、スイッチなどが正常に作動しない場合には直ちに使用を中止し、ワキタ各支店、営業所に修理を依頼してください。

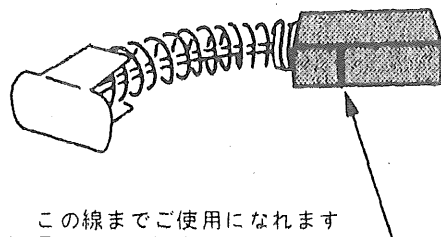
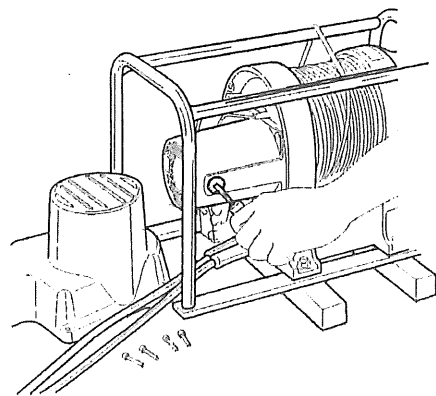
●ギヤオイル

- オイル交換は、機械の寿命をのばす為に、カーボンブラシ取替時を目安に行なってください。交換方法はオイルドレンをM10用六角棒レンチで取外し、古くなったオイルを全部抜き取った後、指定オイル(三菱石油 ダイヤモンド RO46)を350cc注入してください。



●カーボンブラシについて

- カーボンブラシを作業前に時々外して点検してください。カーボンブラシは全長の $\frac{1}{2}$ 以下即ちカーボンブラシの横の線まで短くなりましたら新しいカーボンブラシと交換してください。短いカーボンブラシをそのまま使っておりますとモーター焼損の原因になることがありますのでご注意ください。
- カーボンブラシの交換は、ブラシキャップを⊖ドライバで外すと簡単に行なえます。
- カーボンブラシは2個1セットです。交換される時は指定のカーボンブラシを使用し、2個とも交換してください。



●各部取付けネジの点検

- ネジなどのゆるみがないか確認してください。もし、ゆるみがある場合は締直してください。

●使用後の手入れ

- 油汚れなどをふき取り使いやすい状態にしておいてください。乾いた布か石けん水をつけた布で本体を拭いてください。
- ガソリン、シンナー、石油類での清掃は本体をいためます。また、水洗いは絶対にしないでください。

●作業後の保管

- 高温にならない乾燥した場所に保管してください。お子さまの手の届く範囲や落下の恐れのあるところはさけてください。

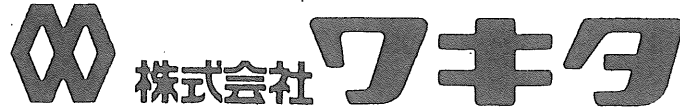
●修理について

- 本機は厳密な管理の元で製造されています。もし正常に作動しなくなった場合には、お買上げの販売店にご用命ください。
その他、部品ご入用の場合、あるいは取扱い上ご不明な点、ご質問などご遠慮なくお問い合わせください。

部品ご入用、故障の場合、その他取扱い上ご不明の点があった場合にはご遠慮なくワキタ各支店、営業所にお問い合わせください。

※改良のためお断りなく仕様、外観等を変更することがあります。

発売元



本社 / 〒542-0086 大阪市中央区心斎橋一丁目2番4号 (三栄ビル13階)
☎ 06-6251-1901 (代表)

仙台支店	TEL (022) 258-1664 (代表)	市原営業所	TEL (0436) 21-6001 (代表)
仙台中支店	TEL (022) 258-1116 (代表)	横浜中央営業所	TEL (044) 355-2821 (代表)
白石川営業所	TEL (0224) 24-5887 (代表)	横浜南営業所	TEL (045) 774-7201 (代表)
古石川営業所	TEL (0229) 22-5766 (代表)	相模原営業所	TEL (042) 776-0551 (代表)
仙台北営業所	TEL (0225) 75-2397 (代表)	名古屋支店	TEL (052) 622-5501 (代表)
札幌営業所	TEL (022) 345-1240 (代表)	名古屋中央営業所	TEL (052) 622-5502 (代表)
青森営業所	TEL (0133) 62-4101 (代表)	美濃加茂営業所	TEL (0574) 25-8851 (代表)
盛岡営業所	TEL (0177) 88-2181 (代表)	静岡営業所	TEL (054) 237-5021 (代表)
二戸営業所	TEL (0175) 48-2250 (代表)	金沢営業所	TEL (076) 231-1223 (代表)
秋田営業所	TEL (019) 638-4105 (代表)	大阪支店	TEL (06) 6581-1000 (代表)
山形営業所	TEL (0195) 27-3614 (代表)	大阪中央支店	TEL (06) 6683-5151 (代表)
村山営業所	TEL (0188) 39-7611 (代表)	泉州営業所	TEL (0724) 61-2631 (代表)
庄内営業所	TEL (023) 643-0077 (代表)	滋賀営業所	TEL (077) 579-8605 (代表)
米沢営業所	TEL (0237) 55-6036 (代表)	湖南営業所	TEL (0748) 77-6477 (代表)
長井営業所	TEL (0234) 92-4111 (代表)	池田営業所	TEL (0727) 54-0237 (代表)
福島営業所	TEL (0238) 57-4228 (代表)	枚方営業所	TEL (0720) 58-0051 (代表)
福島北営業所	TEL (0238) 84-4858 (代表)	福知山営業所	TEL (0773) 24-0760 (代表)
本宮営業所	TEL (024) 545-1591 (代表)	和歌山営業所	TEL (0734) 45-8000 (代表)
白河営業所	TEL (024) 533-3191 (代表)	神戸営業所	TEL (078) 975-3191 (代表)
須賀川営業所	TEL (0243) 48-4577 (代表)	北神戸営業所	TEL (078) 951-3331 (代表)
東京支店	TEL (0249) 43-1596 (代表)	豊岡営業所	TEL (0796) 42-3935 (代表)
東京中央支店	TEL (0248) 23-4666 (代表)	広島支店	TEL (082) 240-4114 (代表)
船橋営業所	TEL (0248) 72-2831 (代表)	広島中央営業所第一係	TEL (082) 240-4744 (代表)
千葉工場	TEL (03) 3432-6602 (代表)	広島中央営業所第二係	TEL (082) 886-8838 (代表)
千葉営業所	TEL (03) 3432-6601 (代表)	福山営業所	TEL (0849) 53-3557 (代表)
新潟中央営業所	TEL (047) 435-1892 (代表)	岡山営業所	TEL (086) 241-8571 (代表)
新潟越前営業所	TEL (043) 498-2504 (代表)	山口営業所	TEL (0833) 46-4535 (代表)
新潟井本営業所	TEL (043) 498-2501 (代表)	下関営業所	TEL (0832) 48-3886 (代表)
新潟橋本営業所	TEL (025) 271-1122 (代表)	高松営業所	TEL (087) 841-4155 (代表)
新潟玉井営業所	TEL (025) 271-1121 (代表)	福山営業所	TEL (089) 972-1818 (代表)
新潟土利営業所	TEL (0255) 44-6856 (代表)	福岡支店	TEL (092) 503-3378 (代表)
滋賀工場	TEL (0255) 72-8444 (代表)	福岡中央営業所	TEL (092) 503-3377 (代表)
	TEL (0263) 27-8272 (代表)	福岡西営業所	TEL (092) 592-3127 (代表)
	TEL (027) 253-2870 (代表)	福岡南営業所	TEL (0942) 78-4066 (代表)
	TEL (048) 775-9021 (代表)	長崎営業所	TEL (0957) 26-7112 (代表)
	TEL (028) 663-4701 (代表)	鹿児島営業所	TEL (099) 261-1600 (代表)
	TEL (0298) 57-5571 (代表)		
	TEL (0297) 84-4461 (代表)		

滋賀工場 〒520-3202 滋賀県甲賀郡甲西町西峰町4-1 TEL (0748) 75-2171 (代表)

製造元

リョービ株式会社

