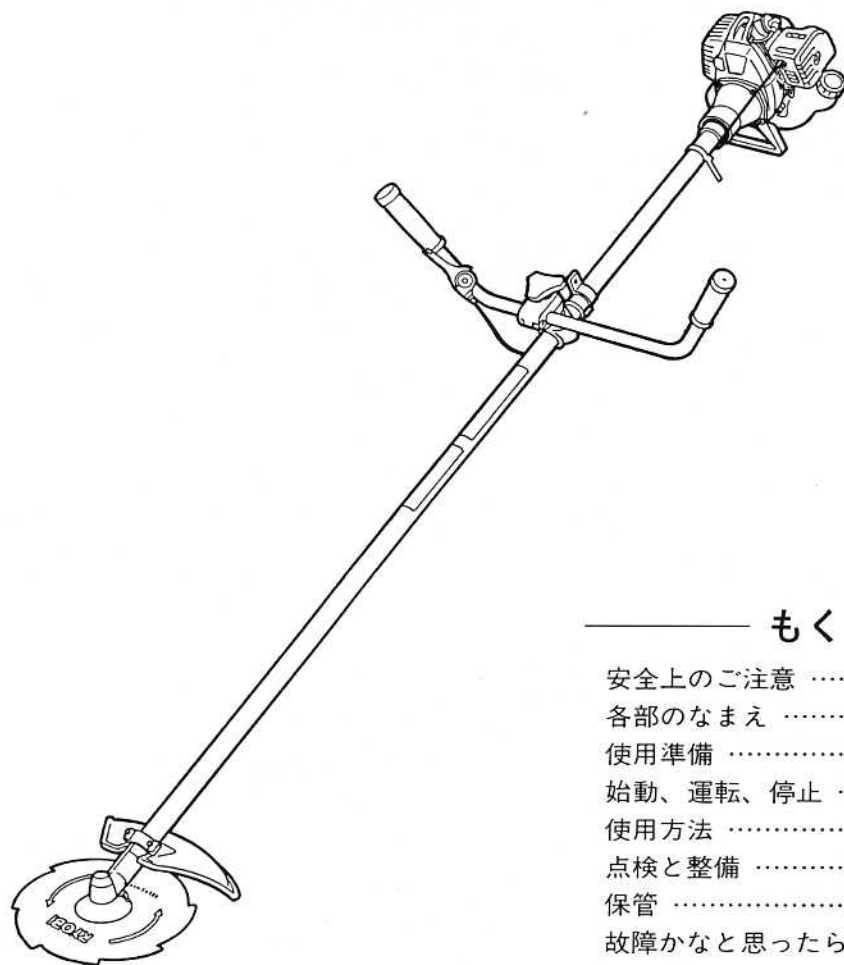


# RYOBI®

## エンジン刈払機 EK-326

### 取扱説明書

ご使用前に必ずこの取扱説明書を最後までよくお読みください。  
また、この取扱説明書は大切にお手元に保管してください。



### もくじ

安全上のご注意	1～3
各部のなまえ	4
使用準備	5～6
始動、運転、停止	6～7
使用方法	8
点検と整備	9～10
保管	10
故障かなと思ったら	11

このたびは、エンジン刈払機をお買い上げいただきありがとうございます。

安全に能率よくお使いいただくために、ご使用前にこの取扱説明書を最後までよくお読みください。

使用上の注意事項、本機の能力、使用方法など十分ご理解のうえで正しく、安全にご使用くださるようお願いいたします。

### 注意文の「△警告」、「△注意」の意味について

ご使用上の注意事項は「△警告」と「△注意」に区分していますが、それぞれ次の意味を表します。

なお、「△注意」に記載した事項でも、状況によっては重大な結果に結び付く可能性があります。いずれも安全に関する重要な内容を記載しているので、必ず守ってください。

△警告：誤った取扱いをしたときに、使用者が死亡、または重傷を負う可能性が想定される内容の注意。

△注意：誤った取扱いをしたときに、使用者が傷害を負う可能性が想定される内容、および物的損害のみの発生が想定される内容の注意。

(注)：製品の据付け、操作、メンテナンスに関する重要なご注意。

## 安全上のご注意

- 火災、感電、けがなどの事故を未然に防ぐために、次に述べる「安全上のご注意」を、必ず守ってください。
- ご使用前に、この「安全上のご注意」すべてをよくお読みのうえ、指示に従って正しく使用してください。
- お読みになった後は、お使いになる方がいつでも見られる所に、必ず保管してください。

### △ 警 告

#### ご使用前は

1. 小石、ガラス、くぎ、針金、ひもなどの異物を作業場から取除いてください。
  - ・刃物に当り飛散して、作業者や周囲の人がけがをする原因になります。
2. 強風、雨のとき、および夜間は使用しないでください。
  - ・安全な作業ができないため、けがの原因になります。
3. 換気の悪い場所や建物の中では、絶対にエンジンを始動、運転しないでください。
  - ・一酸化炭素中毒の原因になります。
4. 次のような人、または状況下では使用しないでください。安全な作業ができないため、けがの原因になります。
  - ・子供には使用させないでください。
  - ・生理中、妊娠中の人は使用しないでください。
  - ・疲れているとき、病気のあるとき、酔っているときは使用しないでください。
  - ・薬物の影響、その他の理由で、正常な運転ができない人は使用しないでください。
  - ・機械の知識のない人や、他人の機械を借りて作業をするときは、あらかじめ安全作業の指導を受けてから使用してください。
5. 無理な使用をしないでください。機械に無理がかかり、反動でけがをする原因になります。
  - ・機能に適さない使用をしないでください。
  - ・使用限界が示されているものは、必ずその使用範囲で使用してください。
  - ・指定された用途以外に使用しないでください。
6. きちんとした服装で作業してください。安全に作業するための身だしなみです。
  - ・すそじまりのよい長そで、長ズボンを着用してください。
  - ・宝石や、物に引っ掛りやすいものは、身に付けないでください。
  - ・ヘルメットなど、労働省検定規格に合格した保安帽を着用してください。
  - ・長い髪は、肩までの長さに結わえてください。
  - ・足元保護のため、安全靴を着用してください。
  - ・耳栓、または耳覆いを付けてください。
  - ・手袋を着用してください。
7. 作業時は、保護メガネを着用してください。
  - ・着用していないと、切りくずなどが目に入り、けがの原因になります。
8. 粉じんの多い作業では、防じんマスクを着用してください。
  - ・着用していないと、粉じんを吸込み、病気の原因になります。
9. 始動する前に、取付けに用いたドライバーやレンチなどの工具類が取外してあることを確認してください。
  - ・取外していないと、始動のはずみにドライバーなどが飛び、けがの原因になります。
10. 各部の点検をしてください。損傷箇所やネジなどの緩みがあると、けがの原因になります。
  - ・使用前に、保護カバーやその他の部品に損傷がないか十分点検し、正常に作動するか、また所定の機能を発揮するか確認してください。
  - ・可動部の位置調整、および締付状態、部品の破損、取付状態、その他運転に影響を及ぼすすべての箇所に異常がないか確認してください。
  - ・損傷した保護カバー、その他の部品交換や修理は、取扱説明書の指示に従ってください。取扱説明書に指示されていない場合は、お買い上げの販売店で修理を行なってください。

- ・使用前に、必ず各部のネジが緩んでいないか、オイル、グリスが入っているか、漏れがないかを点検してください。
11. 本取扱説明書に記載されている純正部品以外のものを使用しないでください。
    - ・事故やけがの原因になります。
  12. エンジンを回さないで、機械の操作方法を練習してください。
    - ・より安全に使用していただくためです。

#### ご使用中は

13. 無理な姿勢で作業しないでください。けがの原因になります。
  - ・作業は、両足でしっかり踏ん張り、身体全体でバランスを取ってください。
  - ・作業は腕力だけで振回さず、無理のない操作をしてください。
  - ・傾斜地の作業は、滑りやすいので足元に十分注意してください。
14. 次の場合は、エンジンを停止させてください。エンジンを運転したままにしていると、けがの原因になります。
  - ・作業を中止したり、移動するとき。
  - ・作業中に機械から離れるとき。
  - ・付属品を交換するとき。
  - ・使用しない、または修理するとき。
  - ・機械の調子が悪かったり、異常音がしたとき。
  - ・その他、危険が予想されるとき。
15. エンジンを始動するときは、次のことに注意してください。始動と同時に刃物などが回転し、けがの原因になります。
  - ・周囲に人、動物、障害物がないかを十分確認してから始動してください。
  - ・しっかり機械を固定してください。
16. 作業はゆとりを持って行なってください。より安全に作業していただくためです。
  - ・取扱方法、作業の仕方、周りの状況など十分注意して、慎重に作業してください。
  - ・燃料を補給するとき、休憩するようにしてください。連続使用すると、振動により、白ろう病にかかる恐れがあります。
17. 作業中はもとよりエンジン停止直後は、マフラーやエンジン本体など高温部に触れないようにしてください。
  - ・やけどの原因になります。
18. 運転中は、点火プラグキャップや高圧コードに触れないでください。
  - ・感電の原因になります。

#### 燃料について

19. 燃料補給の際は、次のことを守ってください。マフラー、排気ガスは高温であるため、燃料に引火し、やけどやけがの原因になります。
  - ・燃料補給は、必ずエンジンを停止させて、十分冷えてから行なってください。
  - ・火気の近くでは、絶対に燃料補給しないでください。特に、タバコを吸いながらの作業は行なわないでください。
  - ・燃料はこぼさないように補給し、こぼれたときはふき取ってください。
  - ・補給後は、補給場所から3メートル以上離れて、エンジンを始動してください。

#### ご使用後は

20. 乾燥した場所で、子供の手の届かない高い所、または鍵のかかる所に保管してください。
  - ・機械の知識がない人が使用し、けがの原因になります。
21. 修理は、お買上げの販売店にお申付けください。修理の知識がない方が修理すると、十分な性能を発揮しないだけでなく、事故やけがの原因になります。
  - ・修理、調整をするときは、エンジンを停止し、点火プラグのコードを抜いてください。
  - ・損傷箇所がある場合は、修理してから収納してください。この場合、部品、消耗品は、指定の純正部品を使用してください。
  - ・本製品は、該当する安全規格に適合していますので、改造しないでください。
  - ・保管時や輸送時は、燃料を抜いてください。また機械をしっかり固定してください。

### △ 注 意

1. 燃料は、ガソリン25に対し、2サイクル専用エンジンオイル1の割合で混合されたものを、必ず使用してください。
  - ・エンジンの焼付き、またはエンジン不調の原因になります。
2. 注意深く手入れをしてください。安全に能率よく作業していただくためです。
  - ・刃物類は常に手入れをし、よく切れる状態を保ってください。
  - ・注油や付属品の交換は、取扱説明書に従ってください。
  - ・握り部は常に乾かしてきれいな状態を保ち、油やグリスが付かないようにしてください。
  - ・長時間保管するときは、燃料タンク、キャブレタ内の燃料を抜いてください。
  - ・各部を十分清掃し、金属部分には薄くオイルを塗ってください。

#### 騒音について

ご使用に際し、周囲に迷惑をかけないように、各都道府県などの条例で定める騒音規制値以下でご使用になる必要があります。必要に応じて、しゃ音壁を設けるなどしてください。

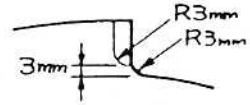
## ●刈払機ご使用に際して

先にエンジン工具として共通の注意事項を述べましたが、刈払機をご使用の際には、さらに次に述べる注意事項を守ってください。

### ⚠ 警告

#### ご使用前は

1. 刈刃は指定のもの以外使用しないでください。けがの原因になります。
  - ・交換時は、必ず指定の純正部品を使用してください。
  - ・ナイロンカッターを使用するときは、指定の柔軟性のある非金属コードのみを使用してください。針金などは、絶対に使用しないでください。
  - ・刈刃はよく目立てされたものを使用してください。
  - ・刈刃を目立てするときは、割れ防止のため、必ず刃元に丸みを付けてください。(上図参照)
  - ・少しでも曲がり、ゆがみ、亀裂、折れ、損傷がある刈刃は新品に交換してください。
  - ・刈刃取付け後、刈刃を手で回して、押えボルトが確実に締まっているか、刈刃にガタツキ、振れなどがなければ確認してください。  
適切に取付けられていないと刈刃が飛び、作業中、または周囲の人に重傷を負わせることがあります。
2. 刈刃の取付け、交換時には、必ず手袋をしてください。
  - ・誤って手が滑り、刈刃でけがをする恐れがあります。
3. セーフティカバーは、必ず指定のものを使用してください。刈りくずが飛散し、けがの原因になります。
  - ・指定する位置に取付け、確実に固定しているか確認してください。



#### ご使用中は

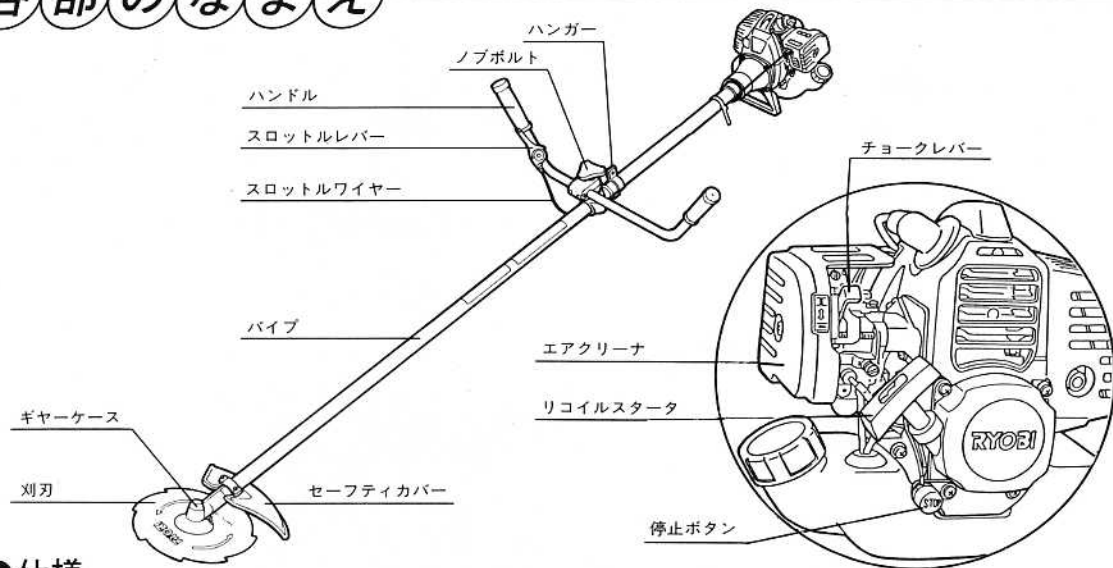
4. エンジンを始動するときは、刈刃が地面に触れないようにしてください。
  - ・始動と同時に刈刃が回転し、けがの原因になります。
5. 作業中は、刈刃部分を腰より上にあげないでください。
  - ・バランスを失い、けがの原因になります。
6. 作業中は、半径15m以内に人や動物を近づけないでください。刈刃が当り、けがの原因になります。
  - ・これらが接近したときは、直ちにエンジンを停止し、刈刃の回転を止めてください。
  - ・同一作業場で、同時に作業するときは、15m以上の間隔を取り、監督者をおいてください。
7. 作業中、刈刃を石、金属、切株に当てないようにしてください。刈刃が割れ、破片が飛散し、けがの原因になります。
  - ・小石などが当たると、小石がはね飛ばされ、けがの原因になります。
  - ・回転中の刈刃が固いものに接触した場合、反動が起こり、機械や作業者が激しく突かれます。そのため、作業中は機械を制御できなくなり、けがの原因になります。  
かん木などの木を切るときも、反動で機械が振り回されることがあります。これを防止するため、刈刃の左30°(11時の方向)の所をかん木に当て、真っ直ぐ切込んでください。(右図参照)
  - ・切株などに刈刃が食込んだときは、必ずエンジンを停止してから、刈刃を切株などから離してください。
8. 刈刃部に草などが巻付いたときには、必ずエンジンを停止した後、刈刃の回転が停止したことを確認してから、草などを除去してください。
  - ・草などを取除いたはずみで不意に刈刃が回転し、けがの原因になります。
9. 作業を終えるときは、必ずエンジンを停止し、刈刃の回転が停止したことを確認してから機械を降ろしてください。
  - ・エンジンを停止した後も、刈刃が回転し続けることにより、けがをすることがあります。



### ⚠ 注意

1. 保管や持運びのときは、必ず刈刃に刈刃カバーを取付けてください。
  - ・刈刃が人に当り、けがの原因になります。
2. 草が高く残っているときは、まず高刈りをして、障害物を確認してください。
  - ・隠れた障害物に刈刃が当り、けがの原因になります。
3. 必ずショルダーバンドを使用し、ショルダーバンドとハンドルを作業しやすい位置に調整してください。
  - ・より安全に作業していただくためです。

# 各部のなまえ



## 仕様

型 式			E K - 3 2 6
寸 法	長さ × 幅 × 高さ	mm	1850 × 640 × 380
重 量		kg	5.8 (7.5)
エンジン	型 式		空冷2サイクル単シリンダ
	排 気 量	cc	32.6
	最 大 出 力	PS	1.7
	キ ャ プ レ タ		ダイヤフラム式
	点 火 方 式		電子点火方式、フライホイールマグネット
	ス パ ーク プ ラ グ		NGK BM-6A
燃 料	始 動、動 力 伝 達		リコイルスタータ、自動遠心クラッチ
	混 合 比		25 (ガソリン) : 1 (2サイクル専用エンジンオイル)
	タ ン ク 容 量	ℓ	0.9 (連続運転、約55分)
刈払装置	操 作		両手ハンドル、固定式レバー
	刈 刃	mm	8枚刃 (255 × 25.4 × 1.4 t)

※記載重量には、刈刃、刈刃カバー、セーフティカバー、ハンドル、ショルダーバンドを含んでおりません。  
( )内は、燃料を除く全装備重量です。

## 通常付属品

- ツールセット [⊕ドライバー付ソケット、六角棒スパナ(4mm)、スパナ(8mm、10mm)]
- 刈刃 ● 刈刃カバー ● ショルダーバンド ● 保護メガネ

## 別販売品

- チップソー  
山林の下刈用。
- 丸のこ  
山林の下刈や、かん木刈用。
- 4枚刃  
やわらかい雑草用。
- ナイロンカッター  
際刈や石の多い所、芝生の刈込み用。
- あんぜんローター  
ナイロンカッターと同じですが、一定寸のナイロンコードを差換えて使用するタイプです。
- プラカッター  
やわらかい雑草から、芝生の刈込み用。

## 用 途

- 芝生からかん木までの刈払作業。

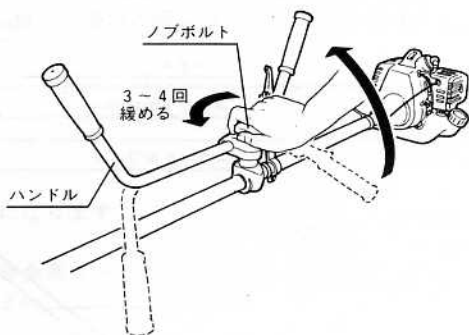
## 刈刃適応表

刀 物	チップソー	丸のこ	8枚刃	4枚刃	ナイロンカッター あんぜんローター	プラカッター
用途						
下 刈	○	○				
雑草刈			○			
雑草刈				○		
芝 刈					○	○
際 刈					○	○

# 使用準備

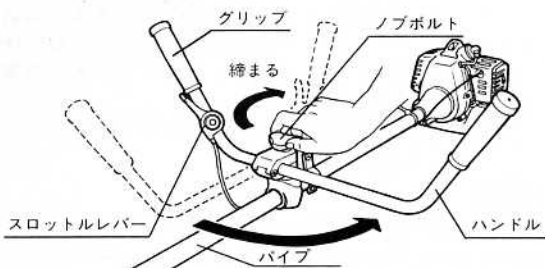
## ●ハンドルの調整

1. ノブボルトを3～4回緩め、ハンドルを起こしてください。



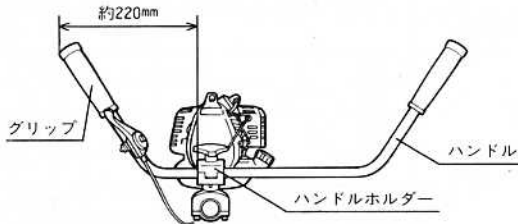
2. スロットルレバーが右手側となるようにハンドルを回転させ、ハンドルとパイプを90°の位置にしてください。

3. グリップの左右バランスと角度を使いやすい位置にし、ノブボルトを締付けハンドルを固定してください。



### グリップの左右バランス

●右図のように、グリップ端からハンドルホルダーまで約220mmの位置でハンドルを固定すると、刈払作業が楽に行なえます。



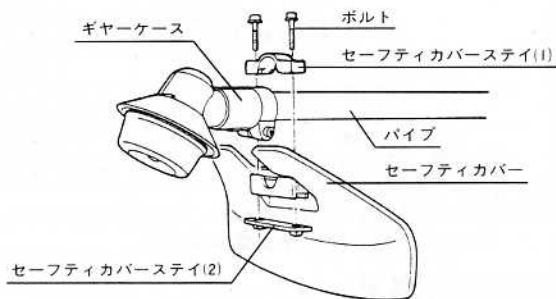
## ●セーフティカバーの取付け

1. セーフティカバー本体の裏面にある溝に、セーフティカバースティ(2)をはめ込んでください。

2. セーフティカバー本体を、ギヤケースの端面に合わせてください。

3. セーフティカバースティ(1)をパイプの上に置き、セーフティカバー本体とともに、2本のボルトで均等に締付け固定してください。

付属の六角棒スパナを使用し、締付けてください。



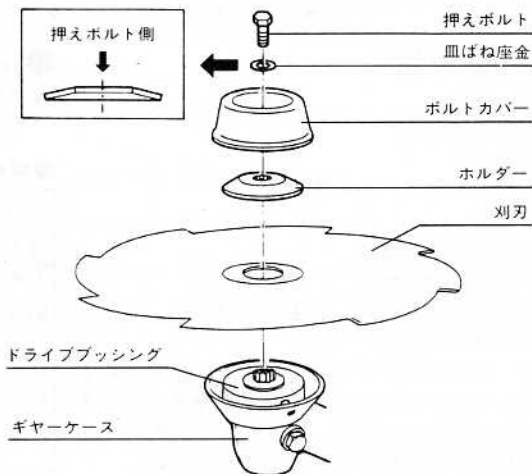
## ●刈刃の取付け

### 警告

- ・刈刃取付け後、刈刃を手で回して、押えボルトが確実に締まっているか、刈刃にガタツキ、振れなどがないか確認してください。
- ・押えボルトは、緩み防止のために、特殊な加工がしてあります。最後まで付属の⊕ドライバー付ソケットを使用し、締付けてください。

●刈刃の取付けは、右図の順に確実に取付けてください。

●皿ばね座金は、必ず図のような向きにしてください。



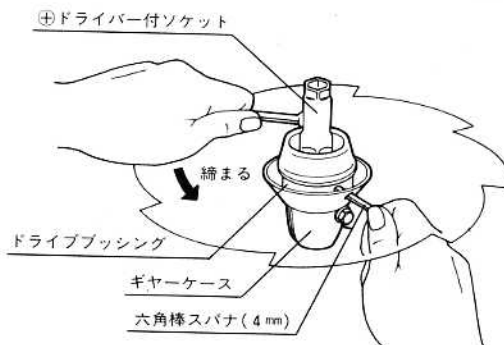


● 刈刃の取付けは、付属の六角棒スパナを、ギヤケースとドライブブッシングの固定穴に、同時に通して固定し、軸が回らないことを確認してから、行なってください。

● 刈刃の押えボルトは逆ネジ=左ネジです。  
付属の⊕ドライバー付ソケットを使用し、締付けてください。

(締付けは、反時計回りの方向に回してください。)

※参考締付トルク=1.5~2.0kg・m



## 始動、運転、停止

### △ 警告

- ・ 始動するときは、周囲に人、動物、障害物がないか確認し、機械をしっかり固定してください。
- ・ エンジン始動と同時に刃物が回り出しますので、安全を十分に確かめてから始動してください。

燃料は正しい比率(ガソリン25に対し、2サイクル専用エンジンオイル1)で混合し、燃料タンクに入れてください。

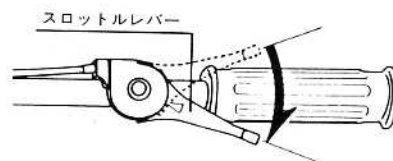
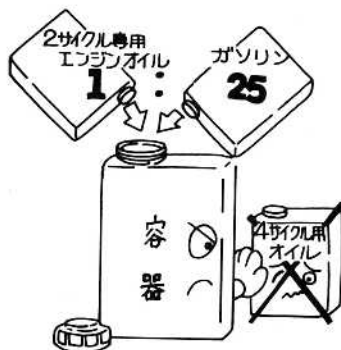
### 混合燃料の作り方

- 混合容器にガソリンと2サイクル専用エンジンオイルを入れた後、よく振って作ります。

(注)

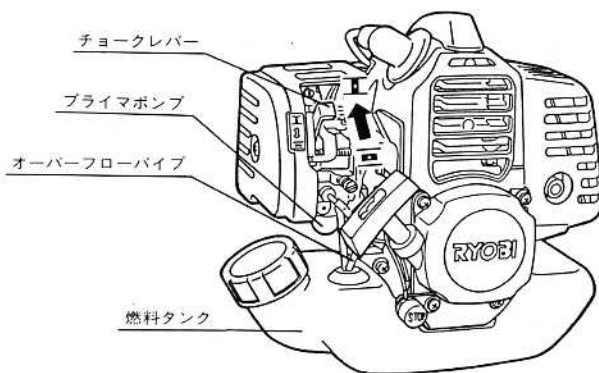
- ・ 2サイクル専用エンジンオイル以外のオイル、および正しい比率以外の燃料は、絶対に使用しないでください。エンジン焼付き、またはエンジン不調の原因となります。
- ・ 購入後、2~3ヶ月以上経過した古い燃料は、エンジン不調の原因となりますので、絶対に使用しないでください。

また夏季などの高温下では、ガソリンが蒸発し、混合比が変わる恐れがありますので、混合燃料は1日の使用に見合った量を用意するようにしてください。



### ● 始動

1. スロットルレバーを $\frac{1}{3}$ ~ $\frac{1}{2}$ 程度開いてください。
2. チョークレバーを全閉の位置(Ⅰ)にしてください。  
※エンジンが暖まっているとき(停止後、約15分以内)は、チョークレバーの操作は不要です。
3. オーバーフローパイプ内の気泡がなくなるまで、プライマポンプを十分押してください。(10回以上)オーバーフローする燃料は、燃料タンクに戻る構造になっているため、吸込み過ぎの弊害はありません。  
※エンジンが暖まっているとき(停止後、約15分以内)は、プライマポンプの操作は不要です。



4. リコイルスタータ(ロープ)を、最初の爆発音がするまで素早く引いてください。

“ブルン”という爆発音がします。

(エンジンはかかりません。)

(注)

リコイルスタータのロープの全長を確認した後、全長の8割くらいで始動するように心掛けてください。全部を引いてかけると、ロープを引きちぎる恐れがあります。

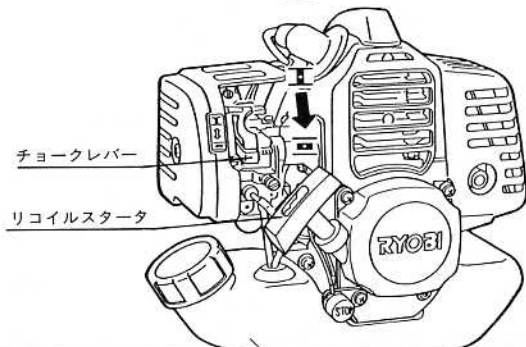
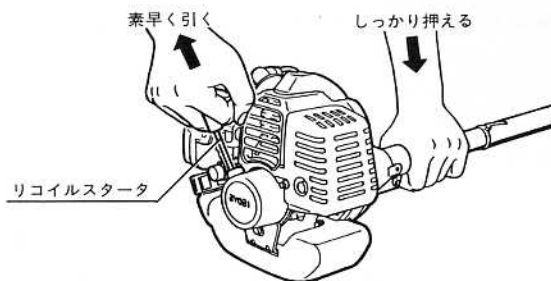
5. チョークレバーを全開の位置(☐)にしてください。再度リコイルスタータ(ロープ)を引いてエンジンを始動させてください。

(注)

始動しない場合は、前頁2項(チョークレバーを全開)に戻り、再度操作を繰返してください。

6. 始動したら本機を持ち上げ、30秒くらい暖機運転をしてください。

その後スロットルレバーを戻し、低速運転(アイドルリング)にしてください。



## ●燃料の吸込み過ぎについて

- 最初の爆発音を聞逃したままで(チョークレバー全開)、リコイルスタータ(ロープ)を何回も引くと、燃料の吸込み過ぎとなります。

この場合は、スロットルレバーを一杯に開き、チョークレバーも全開とした状態で、リコイルスタータ(ロープ)をエンジンがかかるまで(10~15回くらい)素早く引いてください。

- マフラーから燃料が出てくるほどの大量の吸込み過ぎの場合は、スロットルレバー、チョークレバーを全開とし、再度リコイルスタータ(ロープ)を約30~40回素早く引き、始動させてください。

## ●運転

### △ 警告

- ・作業中は、半径15m以内に人や動物を近づけないでください。
- ・刈刃部に草などが巻付いたときには、必ずエンジンを停止させてから、草などを除去してください。

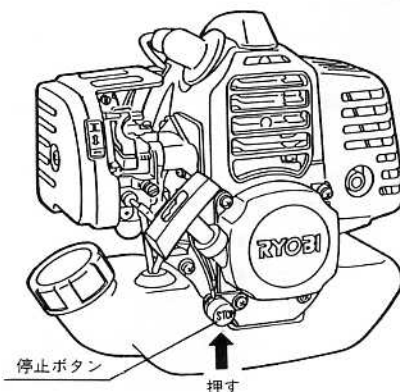
1. 作業する前にスロットルレバーを少し開き、エンジン回転を上げ、刈刃が動くことを確認してください。
2. 低速運転(アイドルリング)からスロットルレバーを徐々に開き、エンジンの回転を上げてゆきます。作業をするときは、エンジン回転を上げてから行なってください。

(注)

作業しないときは、中速以上の回転、および空ふかし(無負荷高速回転)をしないでください。故障の原因となります。

## ●停止

1. スロットルレバーを戻し、低速運転(アイドルリング)をしばらく続け、エンジンを冷やしてください。
2. 停止ボタンを、エンジンが完全に停止するまで押してください。

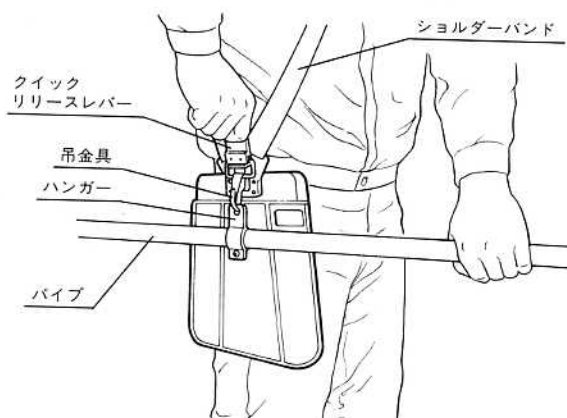




# 使用方法

## ●ショルダーバンドの使い方

1. ショルダーバンドを右図のように身に付けてください。
2. 長さを調整してください。
3. ショルダーバンドの吊金具に、本機のハンガーを引っ掛けてください。
4. 作業中、非常事態が発生したときや、作業を終えるときは、クイックリリースレバーを引張り、本機をショルダーバンドから離してください。



## ●基本的な作業

1. ハンドルを両手でしっかり握り、片足を一步踏込んで(刈刃の回転方向に合わせて)、体重の移動が容易で安全な体勢を作ります。
2. スロットルレバーを開き、刈刃の回転が十分上がってから草刈作業を開始します。
3. パイプだけを振り回さず、腰の回転によって操作します。  
刈刃が左回転のため、右から左に移動するようにして草刈作業を行ないます。

(注)

間違った刈刃や、指定サイズ以外の刈刃で草や木を切ると、本機のパイプやエンジンを破損させる恐れがあります。



# 点検と整備

お買い上げいただきました刈払機を、いつまでも調子よく保つために、定期点検を行なってください。

点検項目	点検時間	作業前	作業後	50時間毎
キャブレタ		○(点検)		
エアクリーナ		○(点検、清掃)		
ギヤケース				○(給油)
スパークプラグ				○(点検、清掃)

## ●キャブレタ

●出荷時に燃料が最適に供給されるように調整してあります。むやみに高速燃料調整ネジを動かさないでください。エンジンの焼付き、回転不調、始動不良の原因になります。

### ●高速燃料調整ネジ

標準値は高速燃料調整ネジを全閉（右に軽く締付けた位置）にした所から1/3回転戻した（左に回した）位置です。

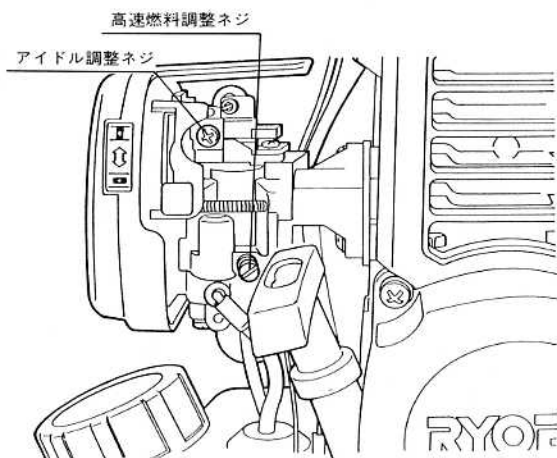
その位置から±1/4の範囲で調整してください。

### ●アイドル調整ネジ

アイドル調整ネジを左右に回し、低速運転（アイドルリング）を調整してください。

アイドル調整ネジは、右に回すと回転が上がリ、左に回すと回転が下がります。

刈刃が動きはじめるやや前（停止状態）で、エンジンが停止しない状態としてください。

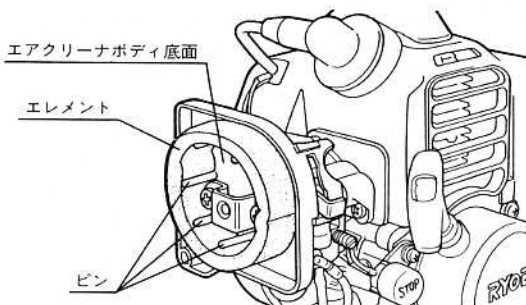
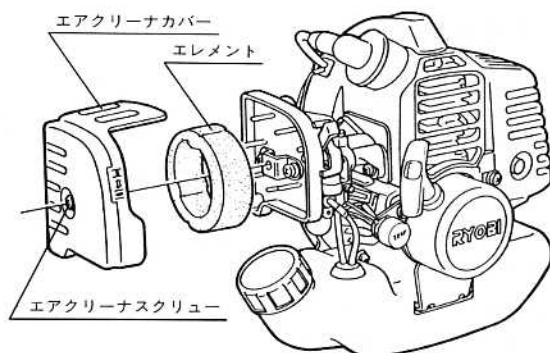


## ●エアクリーナ

1. エアクリーナのスクリューを緩め、エアクリーナカバー、エレメントを取外してください。

2. エレメントの汚れを点検し、軽くゴミを払うか、汚れのひどいときはガソリンで洗ってください。

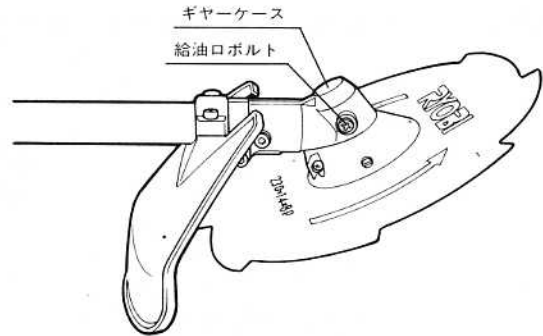
3. エレメントは、ピンの外側に添わせ、エアクリーナボディの底面に密着させるように取付けてください。



## ●ギヤーケース

- 給油口ふたのボルトを、付属の⊕ドライバー付ソケットを使用し、取外してからグリスを補給してください。

[グリスは、コスモダイナマックスNo.2を使用してください。]

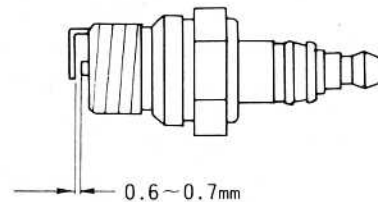


## ●スパークプラグ

- スパークプラグの適正な電極間隔は0.6~0.7mmです。

常に適正な間隔を保ち、カーボンや油などによる汚れに注意して、清掃のうえ使用してください。

[スパークプラグの交換の際には、NGK BM-6A] またはチャンピオン CJ8 を使用してください。]



## 保管

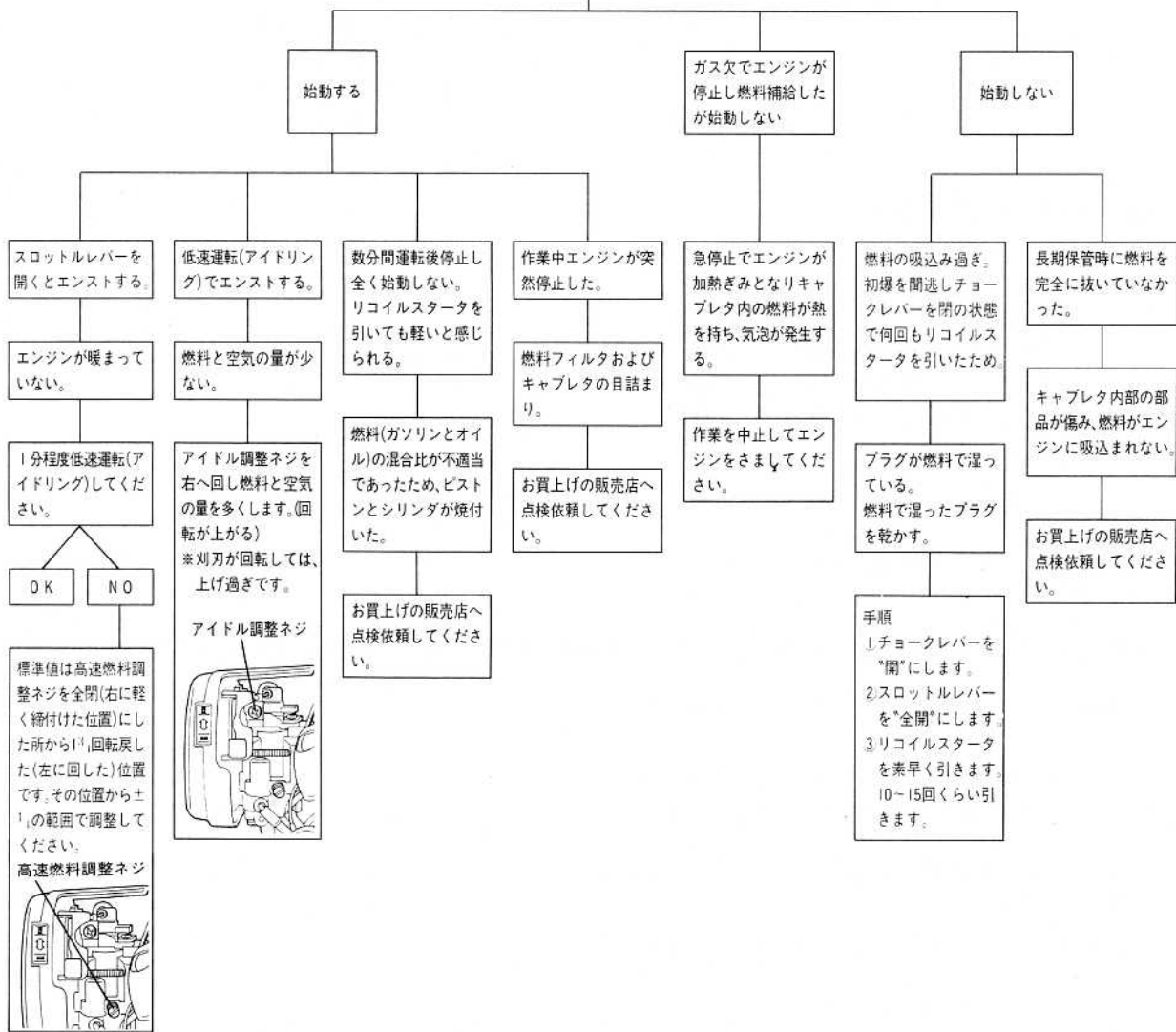
本機を10日以上使用しない場合は、下記の操作を行なった後、保管してください。

- 1.タンクキャップを外し、タンク内に残った燃料を出してください。
  - 2.エンジンを始動させ、自然にエンジンが停止するのを待ちます。  
(キャブレタ内に残った燃料を空にするためです。)
  - 3.エアクリーナを清掃すると同時に、各部の汚れを取除いてください。
  - 4.刈刃は常に手入れをし、よく切れる状態を保ってください。
  - 5.刈刃に刈刃カバーを取付けてください。
  - 6.ノブボルトを緩めハンドルを折りたたむと、幅を取らず収納に便利です。
  - 7.エンジンが十分に冷えていることを確認してから、乾燥した場所で、子供の手の届かない高い所、または鍵のかかる所に保管してください。
- 本機は厳密な管理の元で製造されています。もし正常に作動しなくなった場合には、お買上げの販売店、またはリョービ販売(株)営業所で修理してください。  
その他部品のご入用の場合、あるいは取扱い上ご不明な点、ご質問などご遠慮なくお問い合わせください。

# 故障かなと思ったら

故障かなと思われましたら、次のチェックリストにそって点検を行なってください。

## エンジントラブル時のチェックリスト



部品のご入用、故障の場合、その他取扱い上ご不明の点があった場合には、ご遠慮なくお買上げの販売店、またはリョービ販売営業所にお問い合わせください。

※改良のため、お断わりなく仕様、外観などを変更することがあります。

**RYOBI**

発売元

リョービ販売株式会社

製造元

リョービ株式会社