

RYOBI

ウィンチ

WI-130N

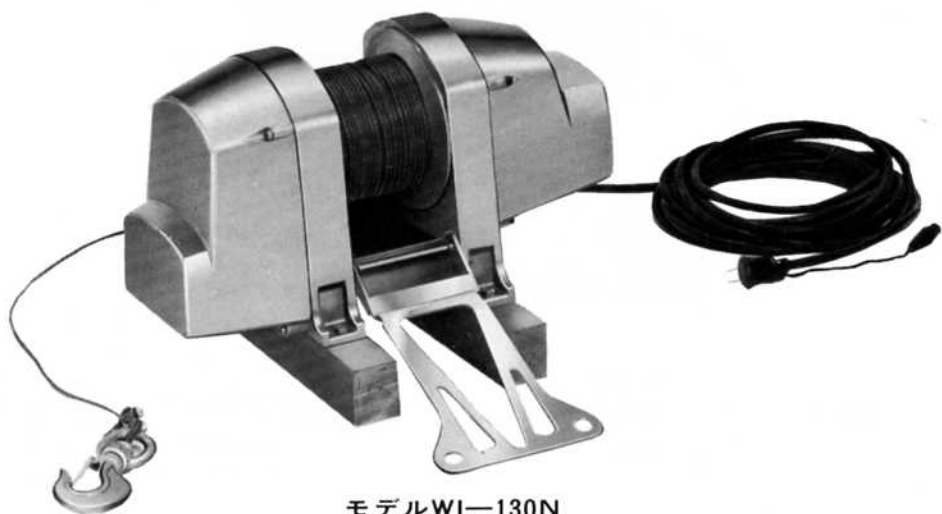
取扱説明書

ご使用前に本取扱説明書をよくご覧の上ご使用くださるようお願いいたします。

6981302



この度は当社製品をお買い上げ下さいまして誠にありがとうございます。本機はきっと貴方のお仕事のお役に立つものと確信致しております。ご使用前に必ず本取扱説明書をよくご覧の上、適切な取扱をして能率を上げ末永くご愛用下さいますようお願いいたします。



モデルWI-130N

● 特長

- 芯出し板が付いているので、だれでも容易に芯出しが出来ます。
- ※ 芯出しがわるいと乱巻になりワイヤーロープの寿命が短くなります。
- 巻揚げ速度が毎分23メートルと早く、能率が上がります。
- 重量は20kgと軽いタイプですから現場移動が容易です。
- ブレーキの調整が必要な時期を知らせるパイロットランプつきです。

● 仕様

電 圧	……………	単相 100 V
出 力	……………	650 W
消費電力	……………	1,100 W
吊揚荷重	……………	130 kg
吊揚速度	……………	毎分23 m
ロープ捲取能力	……………	50 m
ワイヤーロープ	……………	直径 5 mm × 長さ 40 m
電源コード	……………	4 m
スイッチコード	……………	6 m
重 量	……………	20 kg

● 通常付属品



滑車 2 個
(スナッチブロック)



シャックル

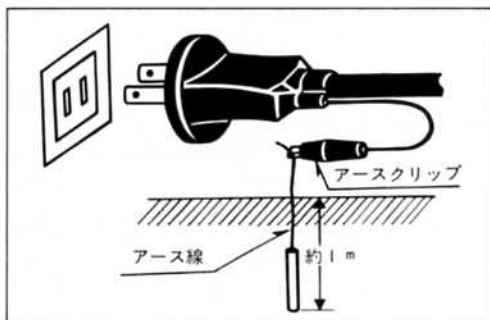
スイッチ
(コード6m) 本体取付

両口ワイヤーロープ

両口スパナ 8 × 10
2 個

● 準備

- 差し込みプラグを電源につなぐ前に、次の事項に注意して下さい。
- ご使用電源を確かめ、必ず銘板に記載されている電圧でご使用下さい。
 - 感電事故を防止するためご使用に先だちコード端にあるアースクリップを接地してからプラグを電源に差し込んで下さい。

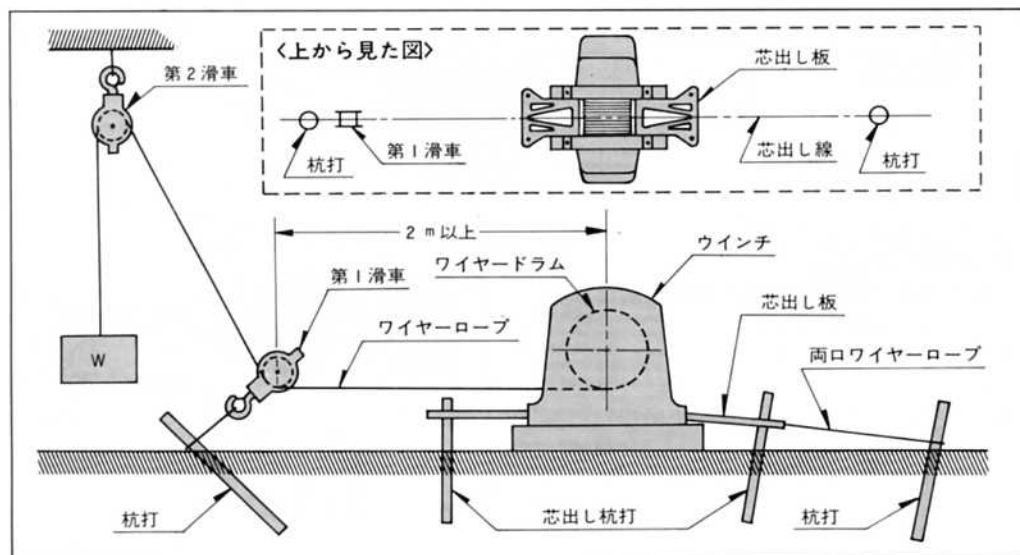
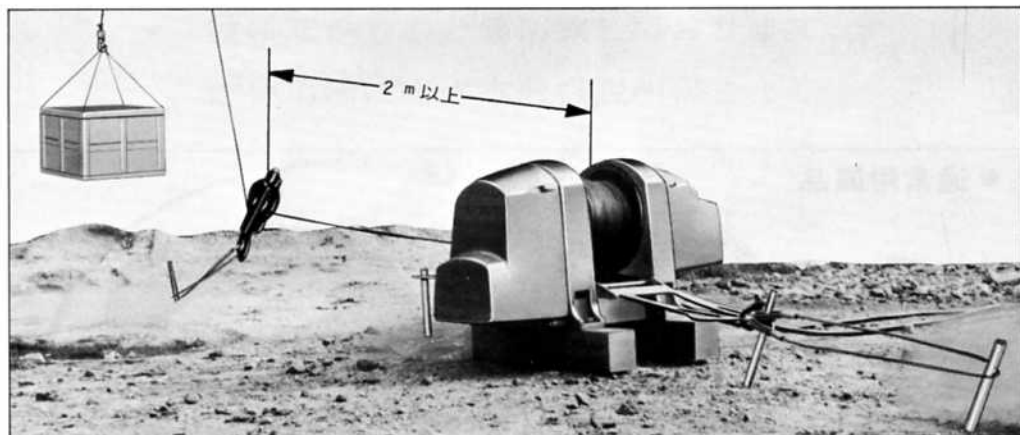


● ウインチ (一般的な使用方法)

1. ワイヤードラムと第1滑車の間は2 m以上離して設置して下さい。接近し過ぎますとワイヤーの寿命が低下致します。
2. 第1滑車は地面とワイヤーロープが平行になる様に設置して下さい。平行が出ない場合ウインチが浮上ります。
3. 芯出しは2ヶの芯出し板を起し芯出し板の芯と芯の延長上に第1滑車を設置します。

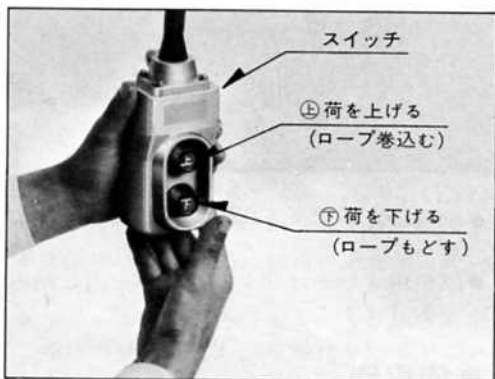
※下図参照下さい。〈上から見た図〉

4. 杭を使用する場合は充分打込んで下さい。芯出し用杭打はロープを張り、芯出し後行って下さい。芯出し不良は乱巻の原因となります。
5. ワイヤードラム下側よりワイヤーを引出して下さい。



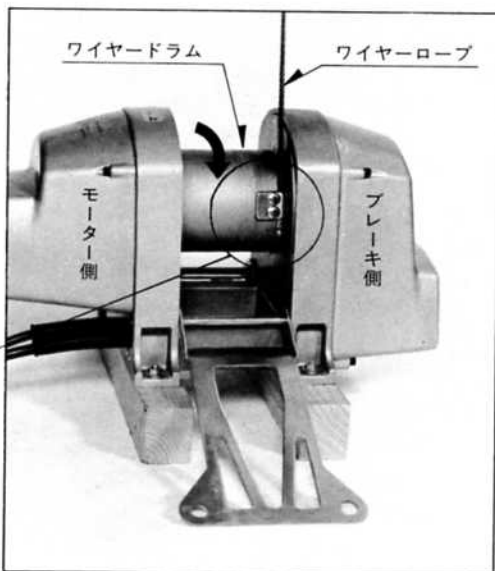
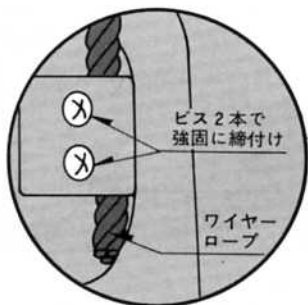
● 操作スイッチ

- 上、下のボタンを押し続けると作動し、離すとブレーキが掛かります。
- 停電時には危険防止の為自動的にブレーキが掛かる機構となっております。



● ワイヤロープの取替え

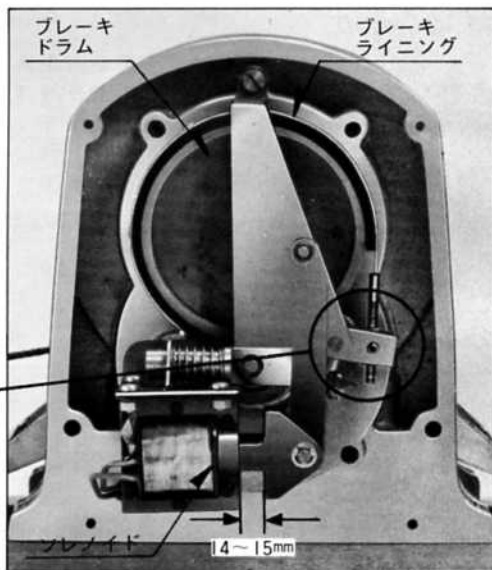
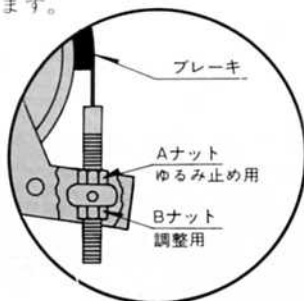
- ワイヤロープの取替えは指定のもの(5φ JISA 3号普通Zより)を写真の要領でお取替え下さい。
矢印方向にワイヤードラムを回転させ、出来るだけ固く、乱巻にならない様に巻取って下さい。



● ブレーキの調整

本機はソレノイド吸引距離14～15mmか20mm以上になった場合、ソレノイド焼けを防ぐ為に、電流を遮断する構造となっており、ランプがつかますので14～15mmに調整し直して下さい。

- AナットをゆるめBナットでソレノイド吸引距離を14～15mm（ブレーキ時）に調整します。



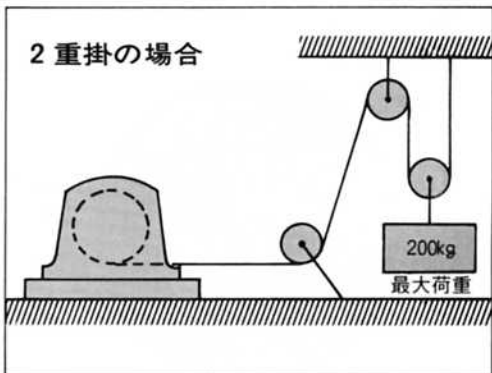
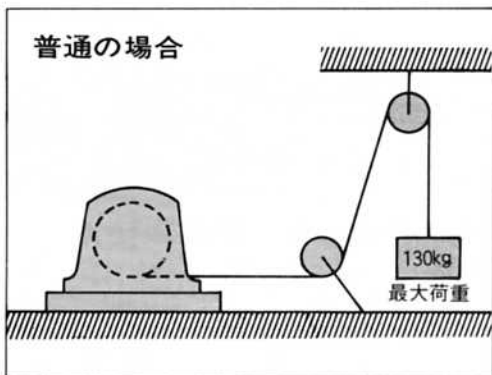
- 調整後Aナットをしっかりと締付けて下さい。
- 調整用スパナはブレーキカバー内に納めてあります。

● 使用例

- 最大吊揚荷重は 130kg ですのでこれ以上の荷重は保安上絶対避けて下さい。
- 重たい品物を吊降す場合、急降下させますと危険です。吊上げの時と同じ位の速度でスイッチ操作を繰返して吊降して下さい。

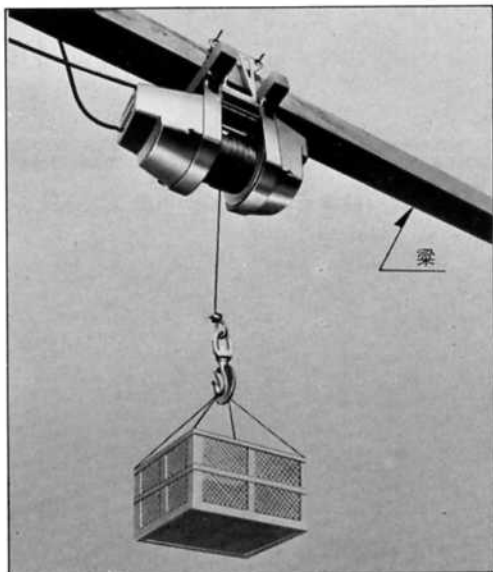
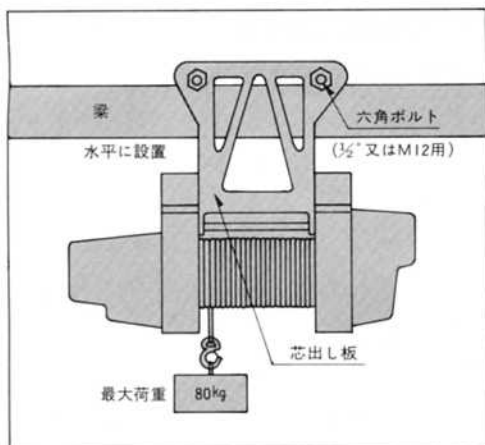
但し 2重掛で使用の場合は 200kg吊揚可能です。

（吊降す場合で荷重が80kg以上の場合もこの方法でご使用下さい）



●ホイストとして使用

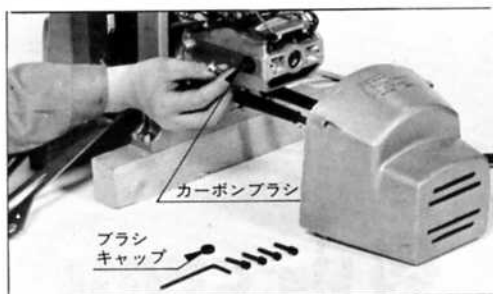
- ウインチを天井の梁などに固定すればホイストとしても使用出来ます。



ご使用に当たりますの注意事項

- 雨中での使用はモーター関係の電装保安の為お避け下さい。
- ※屋外で使用される場合雨が掛らぬ様にシートを掛けて下さい。
- 滑車、ワイヤーには時々グリスアップをして下さい。
- ※(ブレーキライニング)(ブレーキドラム)へのオイル、グリスの塗付は避けて下さい。
- ウインチ、滑車の設置は确实強固に設置して下さい。
- ご使用前にワイヤーがゆるんでいる場合は美しく強く巻直して下さい。乱巻になりますとワイヤーが食い込み寿命を短くするばかりでなく吊揚能力も著しく低下します。
- ワイヤードラムには40mのワイヤードラムが巻付けてありますが37mの範囲内でご使用下さい。
- 延長コードを使用しますと電圧降下の為、ウインチの能力が低下しモーターの寿命を縮めます。

- 作業中は安全のため積荷の下を通らないようにして下さい。
- ブレーキ調整、カーボンブラシ取替え以外は内装部品にお手を触れないで下さい。
- ※カーボンブラシは全長の約、即ち7mmの線の入っている部分までご使用出来ますが、時々カーボンブラシを外して点検して下さい。永らく取替えしないとカーボンブラシが摩耗してモーター部分が傷つき、焼損することがありますのでご注意下さい。



この製品は、一貫した品質管理のもとに組立てられ、
厳密な検査に合格した製品です。万一の故障の場合、
その他取扱上ご不明な点があった場合には、ご遠慮
なくお買上げ店、最寄りのリョービ電動工具販売店、
もしくはリョービ販売(株)営業所にお問い合わせ下さい。

改良のため製品仕様が変わる事があります。

発売元



リョービ販売 株式
会社

〒464 名古屋市千種区春岡通り7-49
電話(052)761-5111



リョービ 株式
会社