

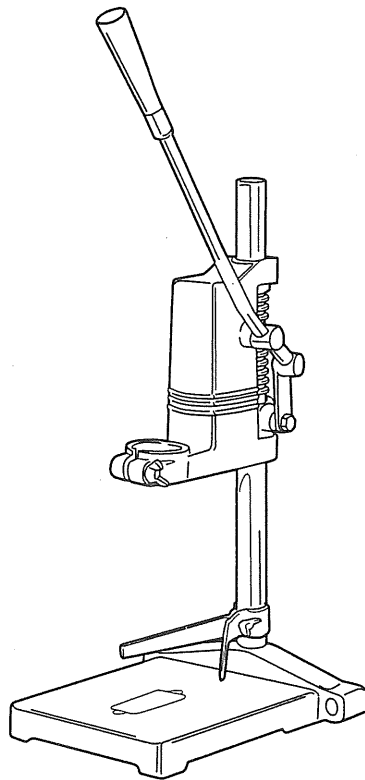
RYOBI®

ドリルスタンド

HA-3D

取扱説明書

ご使用前に必ずこの説明書を最後までよくお読みください。
また、この取扱説明書は大切にお手元に保管してください。



もくじ

- ・安全上のご注意 1～3
- ・各部の名称 4
- ・仕様・用途・付属品 4
- ・別販売品 4
- ・梱包内容の確認 5
- ・組立て方法 5～6
- ・操作方法 6～9
- ・保守と点検 10

このたびは、リョービドリルスタンドをお買上げいただきありがとうございます。安全に能率よくお使いいただくために、ご使用前にこの取扱説明書及びご使用になる電動工具の取扱説明書を最後までよくお読みください。使用上の注意事項、本体の能力、使用方法など十分ご理解のうえで正しく、安全にご使用くださるようお願いいたします。

注意文の「△警告」、「△注意」の意味について

ご使用上の注意事項は「△警告」と「△注意」に区分していますが、それぞれ次の意味を表します。

なお、「△注意」に記載した事項でも、状況によっては重大な結果に結び付く可能性があります。いずれも安全に関する重要な内容を記載しているので、必ず守ってください。

△警告：誤った取扱いをしたときに、使用者が死亡または重傷を負う可能性が想定される内容のご注意。

△注意：誤った取扱いをしたときに、使用者が傷害を負う可能性が想定される内容および物的損害のみの発生が想定される内容のご注意。

「△警告」・「△注意」以外に製品の据付け、操作、メンテナンス等に関する重要な注意事項は「(注)」にて表示しています。安全上の注意事項と同様必ず守ってください。

●安全上のご注意

- 火災、感電、けがなどの事故を未然に防ぐため、次に述べる「安全上のご注意」を必ず守ってください。
- ご使用前に、この「安全上のご注意」すべてをよくお読みの上、指示に従って正しく使用してください。
- お読みになった後は、お使いになる方がいつでも見られる所に必ず保管してください。

△ 警 告

1. 作業場は、いつもきれいに保ってください。
 - ・ちらかった場所や作業台は、事故の原因となります。
2. 子供を近づけないでください。
 - ・作業員以外、工具やコードに触れさせないでください。
 - ・作業員以外、作業場へ近づけないでください。
3. 使用しない場合は、きちんと保管してください。
 - ・乾燥した場所で、子供の手の届かない高い所または鍵のかかる所に保管してください。
4. 無理して使用しないでください。
 - ・安全に能率よく作業するために、工具の能力に合った速さで作業してください。
5. 指定された用途以外に使用しないでください。
 - ・取扱説明書に指定された機種以外の電動工具を取付けないでください。
6. きちんとした服装で作業してください。
 - ・だぶだぶの衣服やネックレス等の装身具は、回転部に巻込まれる恐れがありますので着用しないでください。
 - ・長い髪は、帽子やヘアカバー等で覆ってください。
7. 保護めがねを使用してください。
 - ・作業時は、保護めがねを使用してください。また、粉じんの多い作業では、防じんマスクを併用してください。
8. 加工する物をしっかりと固定してください。
 - ・加工する物を固定するために、クランプや万力などを利用してください。手で保持するより安全で、両手で電動工具を使用できます。

9. 無理な姿勢で作業をしないでください。
 - ・常に足元をしっかりさせ、バランスを保つようにしてください。
10. 工具は、注意深く手入れをしてください。
 - ・安全に能率よく作業をしていただくために、刃物類は常に手入れをし、よく切れる状態を保ってください。
 - ・注油や付属品の交換は、取扱説明書に従ってください。
 - ・握り部は、常に乾かしてきれいな状態に保ち、油やグリースがつかないようにしてください。
11. 次の場合は、電動工具のスイッチを切り、プラグを電源から抜いてください。
 - ・使用しない、または修理する場合。
 - ・刃物、といし、ビット等の付属品を交換する場合。
 - ・その他危険が予想される場合。
12. 油断しないで十分注意して作業を行なってください。
 - ・工具を使用する場合は、取扱方法、作業の仕方、周りの状況等十分注意して慎重に作業してください。
 - ・常識を働かせてください。
 - ・疲れている場合は、使用しないでください。
13. 損傷した部分がないか点検してください。
 - ・使用前に、保護カバーやその他の部品に損傷がないか十分点検し、正常に作動するか、また所定機能を発揮するか確認してください。
 - ・可動部分の位置調整および締付け状態、部品の破損、取付け状態、その他運転に影響を及ぼす全ての箇所に異常がないか確認してください。
 - ・損傷した保護カバー、その他の部品交換や修理は、取扱説明書の指示に従ってください。

取扱説明書に指示されていない場合は、お買上げの販売店またはリョービ販売営業所で修理を行なってください。スイッチが故障した場合は、お買上げの販売店またはリョービ販売営業所で修理を行なってください。

 - ・スイッチで始動および停止操作の出来ない電動工具は、使用しないでください。
 - ・指定の付属品やアタッチメントを使用してください。
14. 本取扱説明書およびリョービパワーツールカタログに記載されている付属品やアタッチメント以外のものを使用すると、事故やけがの原因となる恐れがありますので使用しないでください。
15. 工具の修理は、専門店で依頼してください。
 - ・改造しないでください。
 - ・修理は、必ずお買上げの販売店またはリョービ販売営業所にお申し付けください。修理の知識や技術がない方が修理しますと、十分な性能を発揮しないだけでなく、事故やけがの原因となります。

ドリルスタンドご使用に際して

先に工具としての共通の注意事項を述べましたが、ドリルスタンドをご使用の際には、さらにつきに述べる注意事項を守ってください。

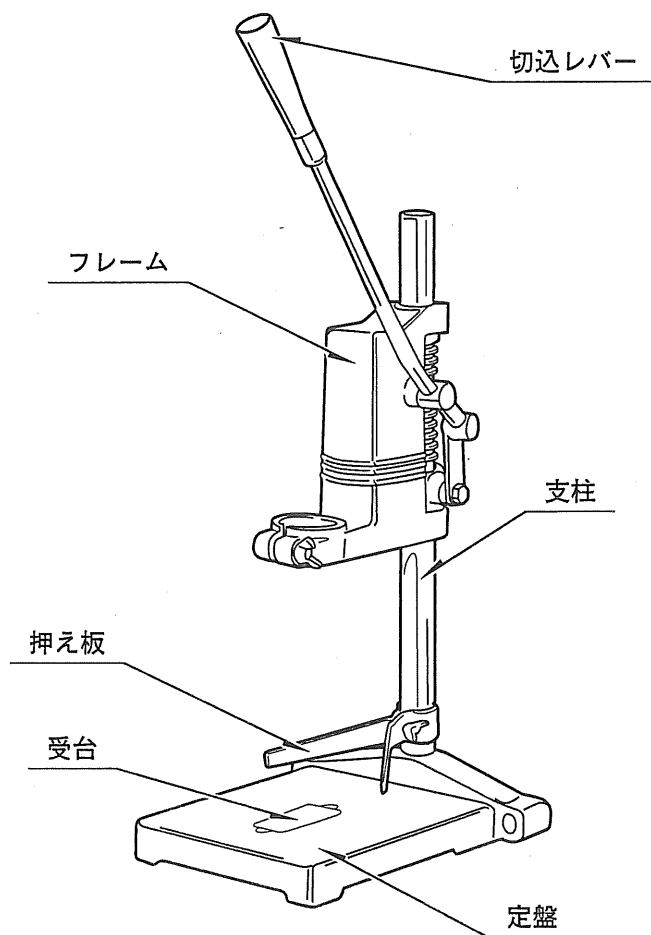
⚠ 警 告

1. 使用する電動工具は、必ず機体の銘板に表示してある電圧で使用ください。
 - 表示を超える電圧で使用しますと、回転が異常に高速となり、けがの原因になります。
2. 取扱説明書に指定された電気ドリル以外の電動工具を取付け使用しないでください。
 - 事故やけがの原因となります。
3. 電動工具のスタンドへの取付け、および電動工具への刃物類（キリ、等）や付属品の取付けは取扱説明書に従って確実にこなってください。
 - 確実にしないと外れたりし、けがの原因になります。
4. スタンドへの電動工具の取付け、取外しの時、また電動工具への刃物類（キリ、等）や付属品の取付け、取外しの時は、電動工具のスイッチを切りプラグを電源から抜いてください。
 - 不意な作動による、けがの原因になります。
5. 誤って落したり、ぶつけたときは、スタンド本体および電動工具の機体、キリに破損や亀裂、変形がないことをよく点検してください。
 - 破損や亀裂、変形があると、けがの原因になります。
6. スタンドは安定した場所に設置して作業してください。
 - 不安定な状態で作業しますと、けがの原因になります。

⚠ 注 意

1. 使用中は、軍手など巻込まれる恐れがある手袋を着用しないでください。
 - スタンドに取付けた電動工具の回転部に巻込まれ、けがの原因になります。
2. 穴あけ直後のキリや切り屑は高温になっているので、触れないでください。
 - やけどの原因になります。
3. 固定ハンドルをゆるめるときは必ずフレームを手で支えてください。
 - フレームが落下し、けがの原因となります。

■各部の名称



■仕様

- キリ最大送り 60mm
- ドリル先端より定盤までの最大距離 200mm
- 本体寸法
450mm(高さ)×211mm(幅)×234mm(奥行)
- 適合電動工具 AD-20VN

■通常付属品

- 押え板

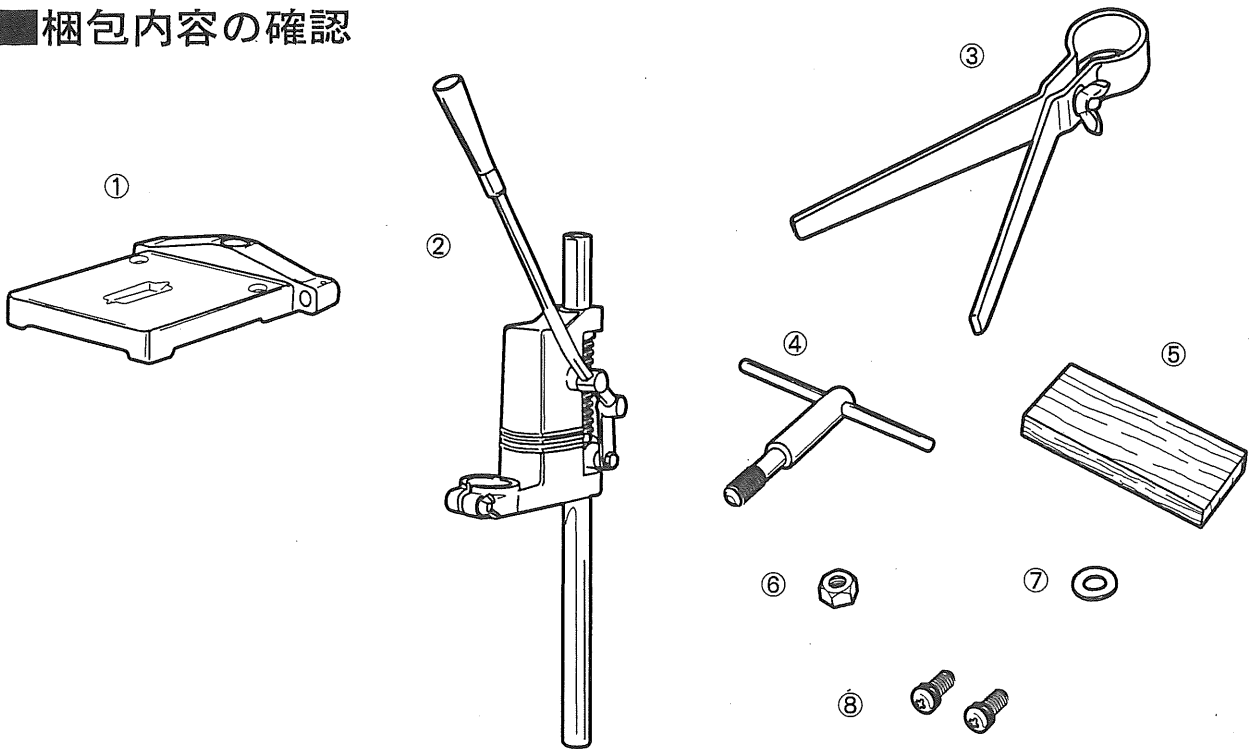
■別販売品

- 角のみアタッチメント

■用途

- 電気ドリルでの穴あけ作業補助

■梱包内容の確認



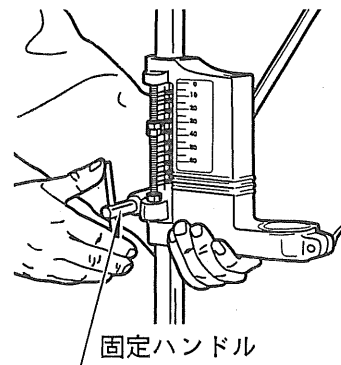
●梱包内容一覧

No.	品名	数量
1	定盤	1
2	フレームユニット	1
3	押え板	1
4	固定ハンドル	1

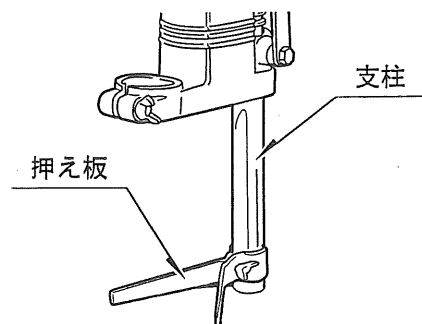
No.	品名	数量
5	受台	1
6	六角ボルト	1
7	平座金	1
8	ナベ小ねじ	2

■組立て方法

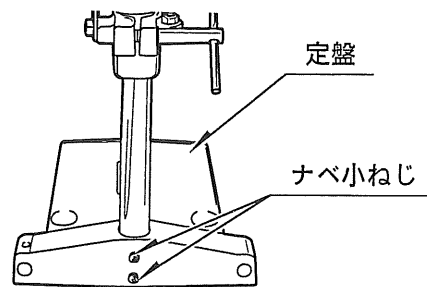
- ① フレームに固定ハンドルを取付けます。
 フレーム後部の六角穴に、六角ボルトを入れ、反対側の丸穴から平座金、固定ハンドルをさし込み締付けます。



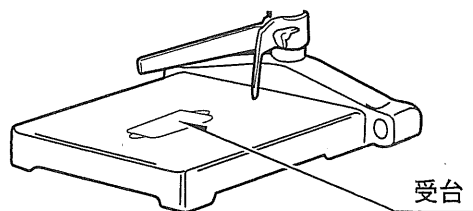
- ② フレームが動かないよう固定ハンドルをしっかりと締めた後、フレームユニットの支柱の下から押え板をさし込み取付けます。



- ③支柱を定盤後部の穴にさし込み、支柱にあけられた2つのねじ穴と定盤にあけられた2つのねじ穴を合わせ、付属のナベ小ネジで締付けます。



- ④定盤中央の穴に受台を入れます。



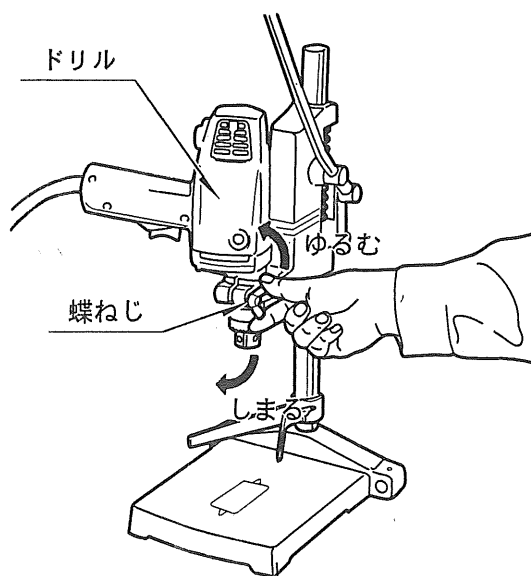
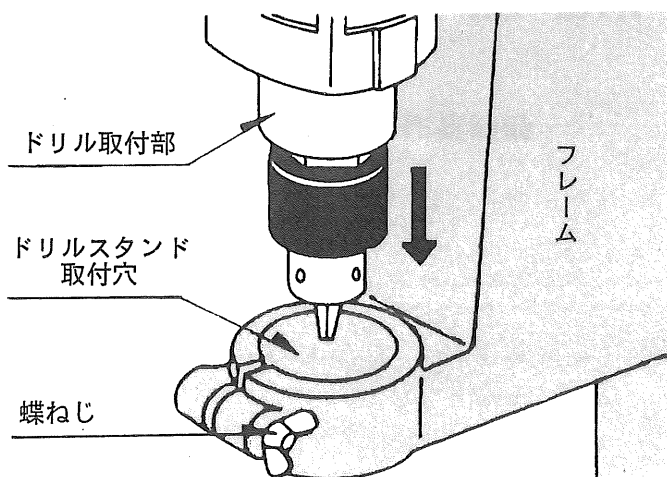
■操作方法

●ドリルの取付け

⚠ 警告

- 指定された電気ドリル以外の電動工具を取付け、使用しないでください。事故やけがの原因になります。
- 電動工具のスタンドへの取付けは確実にこなしてください。確実にないと外れたりし、けがの原因になります。
- スタンドへの電動工具の取付け、取外しの際は、スイッチを切りプラグを電源からぬいてください。不意な作動によるけがの原因になります。

- 蝶ネジをゆるめてドリルをドリルスタンドの取付穴にさし込みます。
- 完全にさし込みが出来ましたら蝶ネジでしっかりとドリルを締付け固定します。

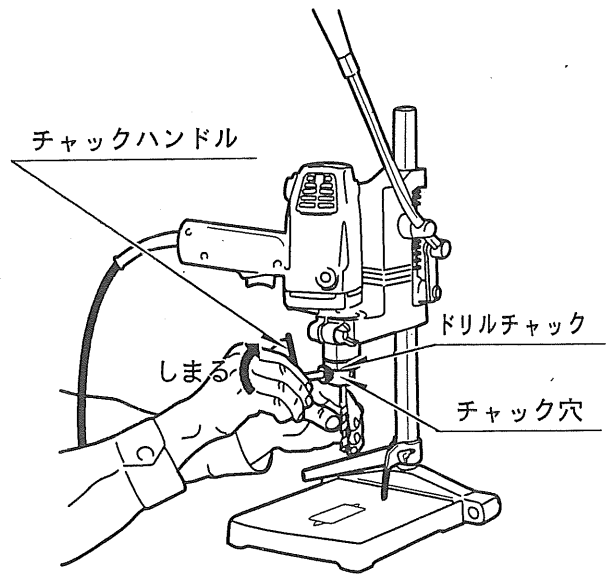
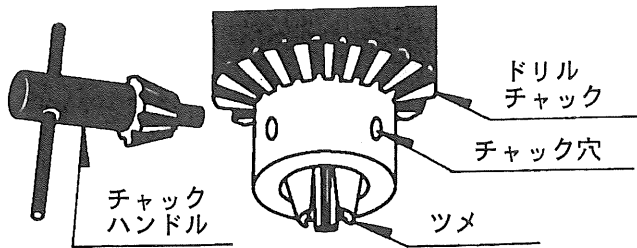


●キリの取付け

△ 警告

- ・刃物類（キリ等）や付属品の取付けは確実に行なってください。
- ・刃物類（キリ等）や取付け、取外しの際は、スイッチを切り、プラグを電源から抜いてください。不意な作動によるけがの原因になります。

- キリをドリルチャックにさし込み、3ヶ所の穴にチャックハンドルをさし替え、順次均等に締付けてください。使用前に空転させ、キリに振れがあるようでしたら、もう一度取付け直してください。

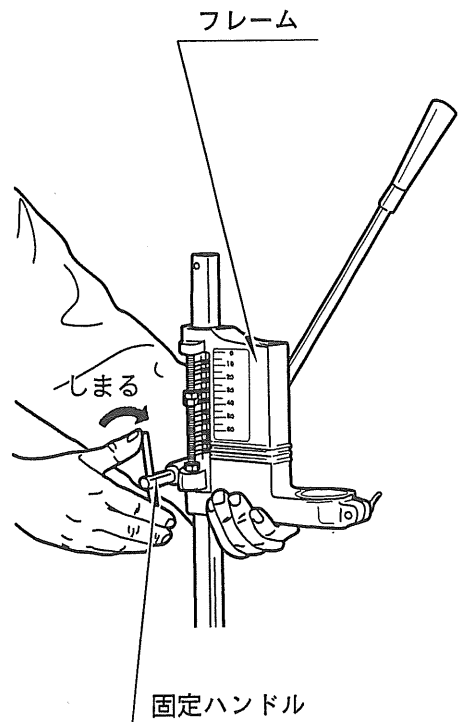
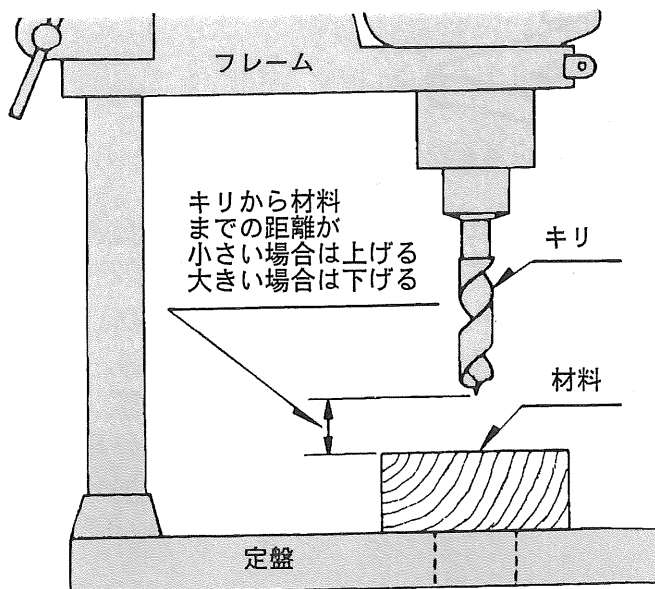


●フレームの調整

△ 警告

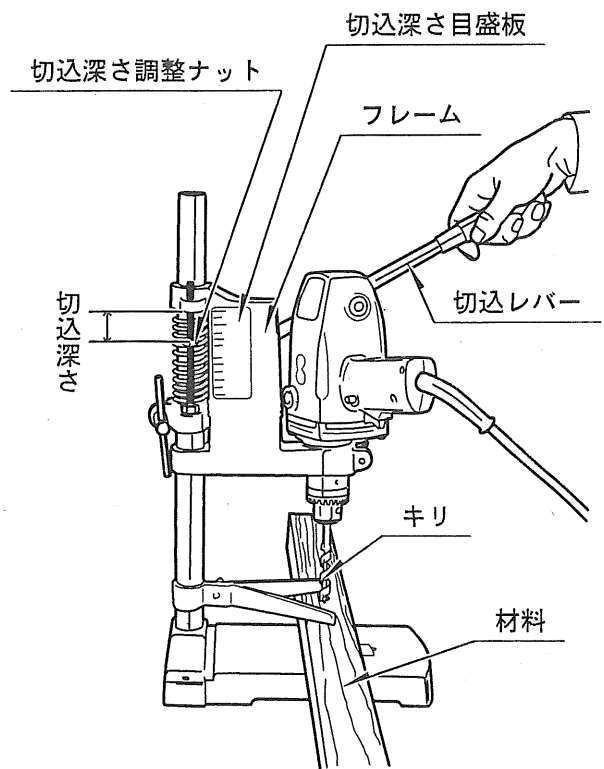
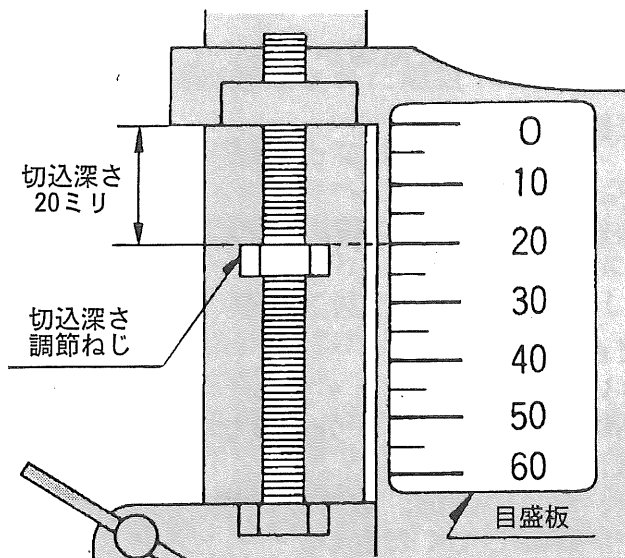
- ・ハンドルをゆるめる時は必ずフレームを手で支えてください。フレームが落下し、けがの原因になります。

- フレーム部が上下に移動しますのでキリの長さにあった高さに調節して固定ハンドルにて締付固定してください。



●切込み調整

- 一定の深さに穴あけをする時に切込深さ調整ナットをご利用ください。
- まず切込レバーを下げてキリが材料にかかるまで下げます。
- 切込深さ調整ナットを回してご希望の深さにセットしてください。



●作業方法

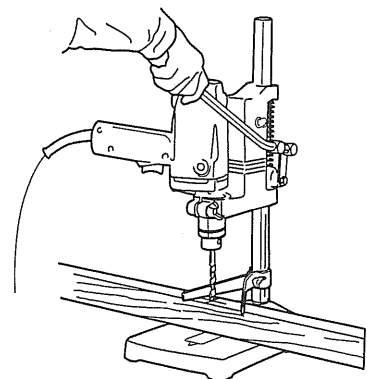
⚠ 警告

- ・使用する電動工具は必ず銘板に表示してある電圧で使用してください。表示を超える電圧で使用しますと回転が異常に高速となり、けがの原因になります。
- ・スタンドは安定した場所に設置して作業してください。不安定な状態で作業しますと、けがの原因になります。
- ・使用中は、回転部や切りくずに手や顔を近づけないでください。けがの原因になります。

⚠ 注意

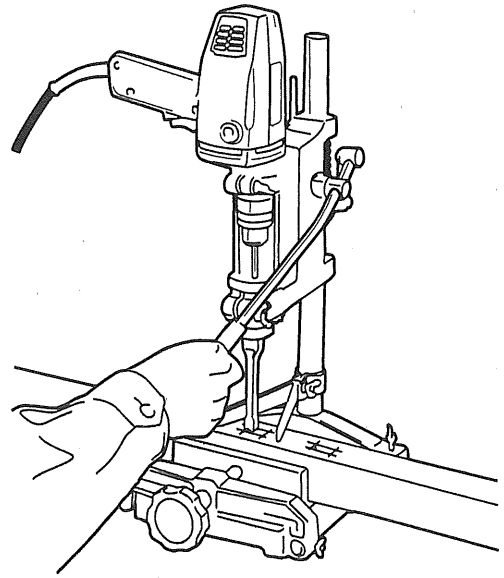
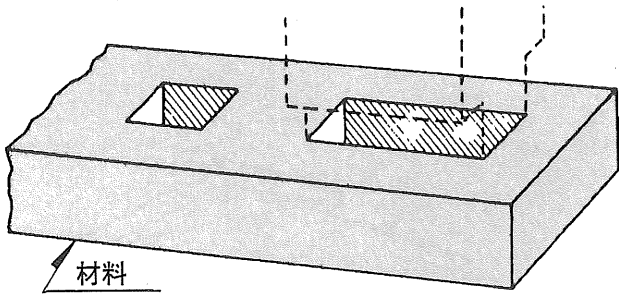
- ・使用中は軍手など巻込まれる恐れがある手袋を着用しないでください。スタンドに取付けた電動工具の回転部に巻込まれ、けがの原因となります。
- ・穴あけ直後のキリや切りくずは高温になっているので触れないでください。やけどの原因になります。

- 材料に合ったキリを取付けます。
- フレームの調節をします。
- 定寸穴あけの場合は切込深さ調整ナットを調整します。
- 穴あけ位置のキリの先端が当る位置に材料をのせます。
- 押え板で材料を固定します。
- ドリルのスイッチを入れロックボタンを押してスイッチが入った状態にします。
- 充分回転させてから穴あけ加工を始めてください。



(角穴加工)

- ドリルスタンドに別販売の角のみアタッチメントを取付ければ角穴加工が正確に素早く出来ます。



■保守と点検

●各部取付ネジの点検

- ネジなどのゆるみがないか確認してください。もしゆるみがある場合は締直してください。

●使用後の手入れ

- 油汚れなどをふき取り使いやすい状態にしておいてください。乾いた布か石けん水をつけた布で本体を拭いてください。
- 揮動部がスムーズに動くよう、定期的に支柱等にマシン油等を塗布してください。

●作業後の保管

- お子さまの手の届く範囲や落下の恐れがあるところはさけてください。

●修理について

- 本機は厳密な管理の元で製造されています。もし正常に作動しなくなった場合には、お買上げの販売店にご用命ください。
その他、部品ご入用の場合、あるいは取扱い上ご不明な点、ご質問などご遠慮なくお問い合わせください。

部品ご入用、故障の場合、その他取扱い上ご不明な点があった場合には、ご遠慮なくお買上げの販売店、またはリョービ販売営業所にお問い合わせください。

※改良のためお断りなく仕様、外観等を変更することがあります。

RYOBI

発売元

リョービ販売株式会社

製造元

リョービ株式会社