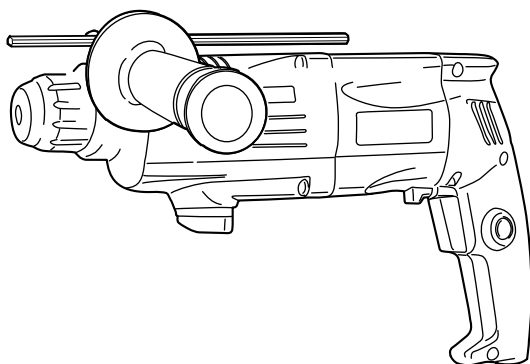


# RYOBI

# ハンマドリル

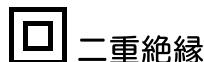
## ED-262VR

# 取扱説明書



## もくじ

■安全上のご注意	1 ~ 5
■各部の名称・仕様	6
■付属品・用途	7
■操作方法	8 ~ 11
■作業方法	12
■別販売品について	13
■保守と点検	14



このたびは、リョービハンマドリルをお買い上げいただきありがとうございます。  
ご使用前に必ずこの取扱説明書を最後までよくお読みいただき、使用上の注意事項、  
本機的能力、使用方法など十分ご理解のうえで、正しく安全にご使用くださるよう  
お願いいたします。

また、この取扱説明書は大切にお手元に保管してください。

# 安全上のご注意

- 火災、感電、けがなどの事故を未然に防ぐために、次に述べる「安全上のご注意」を必ず守ってください。
  - ご使用前に、この「安全上のご注意」すべてをよくお読みのうえ、指示に従って正しく使用してください。ご使用上の注意事項は「△警告」と「△注意」に区分していますが、それぞれ次の意味を表します。
    - △警告：誤った取扱いをしたときに、使用者が死亡または重傷を負う可能性が想定される内容のご注意。
    - △注意：誤った取扱いをしたときに、使用者が傷害を負う可能性が想定される内容および物的損害のみの発生が想定される内容のご注意。
- なお、「△注意」に記載した事項でも、状況によっては重大な結果に結びつく可能性があります。いずれも安全に関する重要な内容を記載していますので、必ず守ってください。
- 「△警告」・「△注意」以外に製品の据付け、操作、メンテナンスなどに関する重要な注意事項は「(注)」にて表示しています。安全上の注意事項と同様必ず守ってください。
- お読みになった後は、お使いになる方がいつでも見られる所に必ず保管してください。
  - 他の人に貸出す場合は、いっしょに取扱説明書もお渡しください。

## 警告

安全作業のために：

1. 作業場は、いつもきれいに保ってください。
  - ・ ちらかった場所や作業台は、事故の原因となります。
2. 作業場の周囲状況も考慮してください。
  - ・ 電動工具は、雨ざらしにしたり、湿った、またはぬれた場所で使用しないでください。
  - ・ 作業場は十分に明るくしてください。
  - ・ 可燃性の液体やガスのある所で使用しないでください。
3. 感電に注意してください。
  - ・ 電動工具を使用中、身体をアースされているものに接触させないようにしてください。（例えば、パイプ、暖房器具、電子レンジ、冷蔵庫などの外枠）
4. 子供を近づけないでください。
  - ・ 作業員以外、電動工具やコードに触れさせないでください。
  - ・ 作業員以外、作業場へ近づけないでください。
5. 使用しない場合は、きちんと保管してください。
  - ・ 乾燥した場所で、子供の手の届かない安全な所、または鍵のかかる所に保管してください。

# 警告

6. 無理して使用しないでください。
  - ・安全に能率よく作業するために、電動工具の能力に合った速さで作業してください。
7. 作業に合った電動工具を使用してください。
  - ・小型の電動工具やアタッチメントは、大型の電動工具で行なう作業には使用しないでください。
  - ・指定された用途以外に使用しないでください。
8. きちんとした服装で作業してください。
  - ・だぶだぶの衣服やネックレスなどの装身具は、回転部に巻込まれる恐れがあるので着用しないでください。
  - ・屋外での作業の場合には、ゴム手袋と滑止めのついた履物の使用をお勧めします。
  - ・長い髪は、帽子やヘアカバーなどで覆ってください。
9. 保護めがねを使用してください。
  - ・作業時は、保護めがねを使用してください。また、粉じんの多い作業では、防じんマスクを併用してください。
10. 防音保護具を着用してください。
  - ・騒音の大きい作業では、耳栓、耳覆い（イヤマフ）などの防音保護具を着用してください。
11. 集じん装置が接続できるものは接続して使用してください。
  - ・電動工具に集じん機などが接続できる場合は、これらの装置に確実に接続し、正しく使用してください。
12. コードを乱暴に扱わないでください。
  - ・コードを持って電動工具を運んだり、コードを引っ張って電源コンセントから抜かないでください。
  - ・コードを熱、油、角のとがった所に近づけないでください。
13. 加工するものをしっかりと固定してください。
  - ・加工するものを固定するために、クランプや万力を使用してください。手で保持するより安全で、両手で電動工具を使用できます。
14. 無理な姿勢で作業をしないでください。
  - ・常に足元をしっかりとさせ、バランスを保つようにしてください。
15. 電動工具は、注意深く手入れをしてください。
  - ・安全に能率よく作業していただくために、刃物類は常に手入れをし、よく切れる状態を保ってください。
  - ・注油や付属品の交換は、取扱説明書に従ってください。
  - ・コードは定期的に点検し、損傷している場合は、お買い上げの販売店に修理を依頼してください。
  - ・延長コードを使用する場合は、定期的に点検し、損傷している場合には交換してください。
  - ・握り部は、常に乾かしてきれいな状態に保ち、油やグリスなどが付かないようにしてください。

# 警告

16. 次の場合は、電動工具のスイッチを切り、電源プラグを電源コンセントから抜いてください。
  - ・ 使用しない、または修理する場合。
  - ・ 刃物、砥石、ビットなどの付属品を交換する場合。
  - ・ その他危険が予想される場合。
17. 調節キーやレンチなどは、必ず取外してください。
  - ・ 電源を入れる前に、調節に用いたキーやレンチなどの工具類が取外してあることを確認してください。
18. 不意な始動は避けてください。
  - ・ 電源につないだ状態で、スイッチに指を掛けて運ばないでください。
  - ・ 電源プラグを電源コンセントにさし込む前に、スイッチが切れていることを確認してください。
19. 屋外使用に合った延長コードを使用してください。
  - ・ 屋外で使用する場合、キャブタイヤコード、またはキャブタイヤケーブルの延長コードを使用してください。
20. 油断しないで十分注意して作業を行なってください。
  - ・ 電動工具を使用する場合は、取扱方法、作業の仕方、周囲の状況など十分注意して慎重に作業してください。
  - ・ 常識を働かせてください。
  - ・ 疲れている場合は、使用しないでください。
21. 損傷した部品がないか点検してください。
  - ・ 使用前に、保護カバーやその他の部品に損傷がないか十分点検し、正常に作動するか、また所定機能を発揮するか確認してください。
  - ・ 可動部分の位置調整、および締付け状態、部品の破損、取付け状態、その他運転に影響を及ぼす全ての箇所に異常がないか確認してください。
  - ・ 破損した保護カバー、その他の部品交換や修理は、取扱説明書の指示に従ってください。  
取扱説明書に指示されていない場合は、お買い上げの販売店に修理を依頼してください。
  - ・ スイッチが故障した場合は、お買い上げの販売店に修理を依頼してください。
  - ・ スイッチで始動、および停止操作の出来ない電動工具は、使用しないでください。
22. 正しい付属品やアタッチメントを使用してください。
  - ・ この取扱説明書、およびリョービパワーツールカタログに記載されている付属品やアタッチメント以外のものを使用すると、事故やけがの原因となる恐れがあるので使用しないでください。

## 警告

### 23. 電動工具の修理は、専門店で依頼してください。

- ・この製品は、該当する安全規格に適合しているので改造しないでください。
- ・修理は、必ずお買い上げの販売店にお申しつてください。
- ・修理の知識や技術のない方が修理すると、十分な性能を発揮しないだけでなく、事故やけがの原因となります。

この取扱説明書は、大切に保管してください。

### 騒音について

ご使用に際し、周囲に迷惑をかけないように、各都道府県などの条例で定める騒音規制値以下でご使用になる必要があります。必要に応じてしゃ音壁を設けるなどしてください。

## ハンマドリルご使用に際して

先に電動工具として共通の警告・注意事項を述べましたが、ハンマドリルをご使用の際には、さらにつぎに述べる警告・注意事項を守ってください。

## 警告

1. 使用電源は、必ず銘板に表示してある電圧で使用してください。
  - ・表示を超える電圧で使用すると、回転が異常に高速となり、けがの原因になります。
2. 穴あけ作業中、本体が振回されることがあります。使用中は、本体を確実に保持してください。
  - ・確実に保持していないと、けがの原因になります。
3. 使用中は、工具類（ビットなど）や切り屑などに手や顔などを近づけないでください。
  - ・けがの原因になります。
4. 作業中、工具が電線管・水道管やガス管などの埋設物に触れると感電やガス漏れの恐れがあります。作業前に埋設物がないかどうか十分確認してください。
  - ・埋設物があると工具が触れ、感電や漏電・ガス漏れの恐れがあり、事故の原因になります。

## 警告

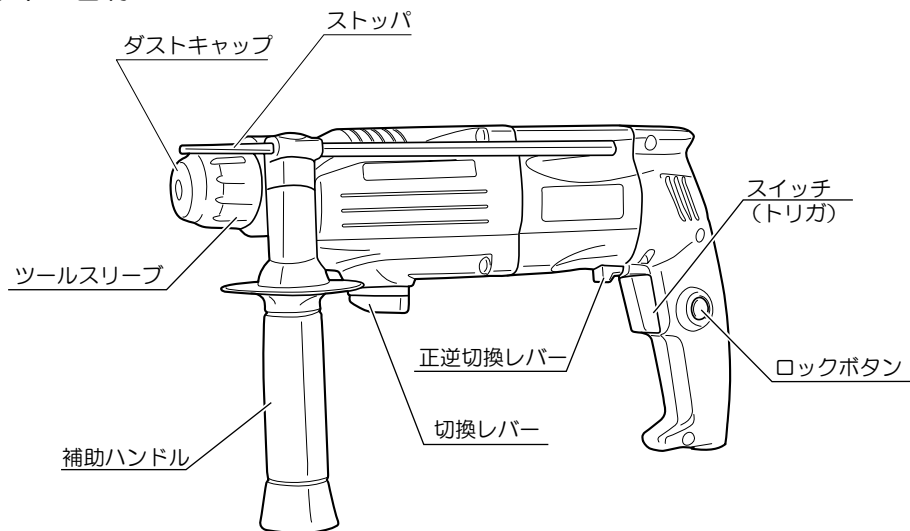
5. 誤って落としたり、ぶつけたときは、工具類（ビットなど）や本体などに破損や亀裂、変形がないことをよく点検してください。
  - ・破損や亀裂、変形があると、けがの原因になります。
6. 使用中、機械の調子が悪かったり、異常音がしたときは、直ちにスイッチを切って使用を中止し、お買い上げの販売店に点検・修理を依頼してください。
  - ・そのまま使用していると、けがの原因になります。
7. シリカや石綿は人体に有害です。このような材料に穴あけするときは、防じん対策をしてください。

## 注意

1. 工具類（ビットなど）や付属品は、取扱説明書に従って確実に取付けてください。
  - ・確実にしないと、外れたりし、けがの原因になります。
2. 使用中は、軍手などの巻込まれる恐れのある手袋は使用しないでください。
  - ・回転部に巻込まれ、けがの原因になります。
3. 作業時はヘルメット、安全靴を着用してください。
4. 高所作業のときは、下に人がいないことをよく確認してください。また、コードを引っ張られたり、引っかけたりしないようにしてください。
  - ・材料や本体などを落としたとき、事故の原因になります。
5. 作業直後の工具類（ビットなど）、材料、切り屑などは非常に熱くなっているため、触れないでください。
  - ・やけどの原因になります。
6. 本体を作動させたまま床などに放置しないでください。
  - ・けがの原因になります。

# 各部の名称・仕様

## ●各部の名称



## ●仕様

- ・電源 ..... 单相 交流100V 50/60Hz
- ・定格電流 ..... 7.5A
- ・消費電力 ..... 710W
- ・無負荷回転数 ..... 0~1,100 $\text{min}^{-1}$
- ・打撃数 ..... 0~4,300 $\text{min}^{-1}$
- ・穴あけ能力（径）
  - コンクリート（コンクリートビット） ..... 26mm
  - （コアビット） ..... 50mm
  - 鉄工 ..... 13mm
  - 木工 ..... 40mm
- ・コード長さ ..... 5m
- ・本体寸法（長さ×幅×高さ） ..... 344×70×196mm
- ・質量 ..... 2.4kg
- ・絶縁方式 ..... 二重絶縁
- ・振動3軸合成値※：EN60745-2-6に基づき測定
  - ドリルモード ..... 2.8 $\text{m/s}^2$
  - ハンマドリルモード ..... 10.3 $\text{m/s}^2$

※『3軸合成値の取扱い』については、日本電機工業会のウェブサイトで紹介しておりますのでご参照ください。

<http://www.jema-net.or.jp/Japanese/pis/power tool.html>

# 付属品・用途

## ●付属品

- ・補助ハンドル ..... 1
- ・ストッパ ..... 1
- ・キャリングケース ..... 1

## ●用途

- ・コンクリート、ブロックなどの穴あけ
- ・アンカーの下穴あけ
- ・木材、鋼材などの穴あけ  
(別販売品のドリルチャック組立が必要です。)



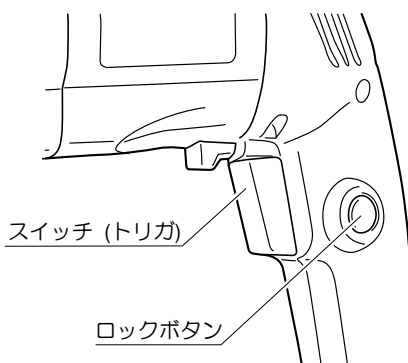
# 操作方法

## ●スイッチの扱い方

### ⚠ 警告

・使用電源は、必ず銘板に表示してある電圧で使用してください。表示を超える電圧で使用すると回転が異常に高速となり、けがの原因になります。

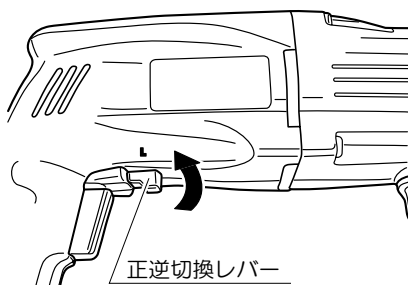
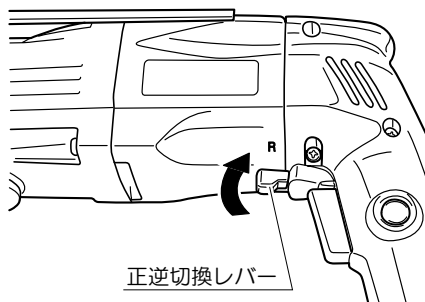
- ・スイッチはトリガを引くと入り、放すと切れます。
- ・回転数はトリガの引き具合により0～1,100min<sup>-1</sup>の範囲で調整できます。
- ・トリガを引いた状態で握り部側面にあるロックボタンを押すと、トリガから指を放してもトリガが固定され連続運転します。この場合、再度トリガを引くとロックボタンが解除され、トリガから指を放すとスイッチは切れます。



## ●正転・逆転切換え

- ・正逆切換レバーを (R) 側にするると正転（本体後方から見て右回転）、(L) 側にするると逆転（本体後方から見て左回転）になります。

（注）正逆切換レバーの操作は、スイッチを切り、回転が完全に停止した状態で行なってください。




# 操作方法


## ●切換レバー

- ・切換レバーを回転操作することにより、ハンマドリル、ドリルとして使用できます。

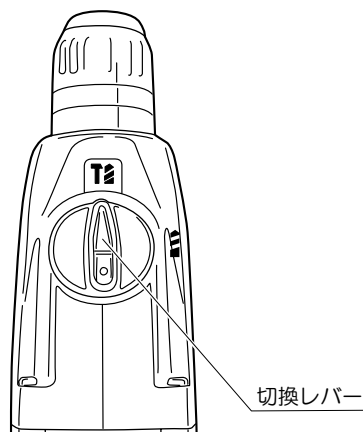
### (ハンマドリル使用)

- ・切換レバーを（）位置に合わせてください。回転+打撃作用を持ちコンクリートなどの穴あけに使用できます。

### (ドリル使用)

- ・切換レバーを（）位置に合わせてください。回転作用のみとなり、木材、鋼材などの穴あけに使用できます。（別販売品のドリルチャック組立が必要です。）

- (注) 切換レバーの回転操作はスイッチを切って、回転が止まってから行なってください。



## ●ビットの取付け、取外し

### ⚠ 警告

- ・ビットの取付け、取外しをするときはスイッチを切り、電源プラグを電源コンセントから抜いてください。不意な始動によるけがの原因になります。

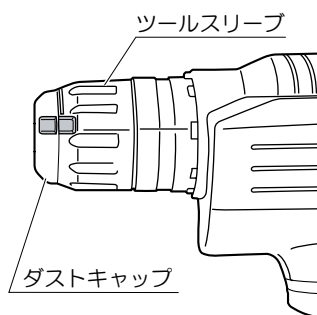
### ⚠ 注意

- ・ビットや付属品は取扱説明書に従って確実に取付けてください。確実にないと外れたり、けがの原因になります。
- ・作業直後の工具類（ビットなど）、材料、切り屑などは非常に熱くなっているので、触れないでください。やけどの原因になります。

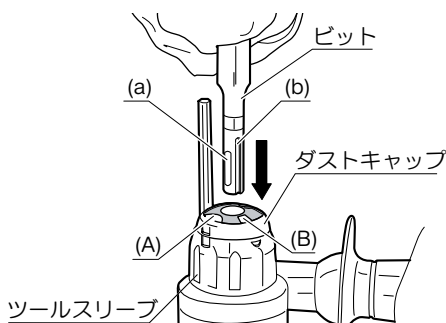
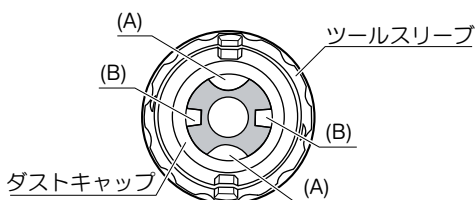
- (注) 本機はSDSプラスシャンクのビットを使用してください。

### (取付け)

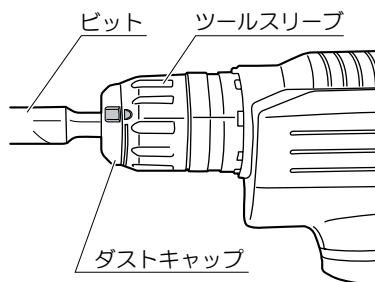
- ・ビットを取付ける場合、ビットのシャンク部に別販売品のビットグリスを少量塗ってから取付けてください。ビットの寿命を長くすると共に、脱着がスムーズに行なえます。
- ・ダストキャップの(■)とツールスリーブの(■)が一致するようにツールスリーブを回して合わせます。



- ・ビットの(a)(b)部をダストキャップの(A)(B)部に合わせ、奥にあたるまでさし込みます。



- ・ビットをさし込んだ後、ダストキャップの(■)とツールスリーブの(●)が一致するようにツールスリーブを回して、ビットを固定します。
- ・確実に取付けられているか、ビットを引いて確認してください。



### (取外し)

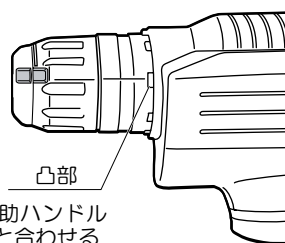
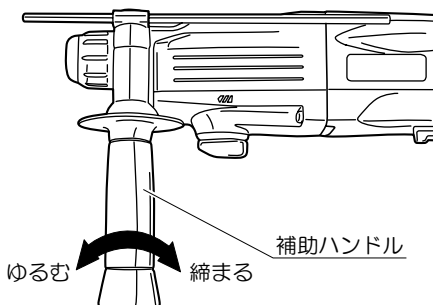
- ・取付けの逆の要領で行なってください。

# 操作方法

## ●補助ハンドルの調整

- ・補助ハンドルは作業姿勢に合わせ45度きざみで角度調整ができます。
- ・角度調整は補助ハンドルをゆるめ、お望みの角度に調整した後、補助ハンドルを締付けて固定します。

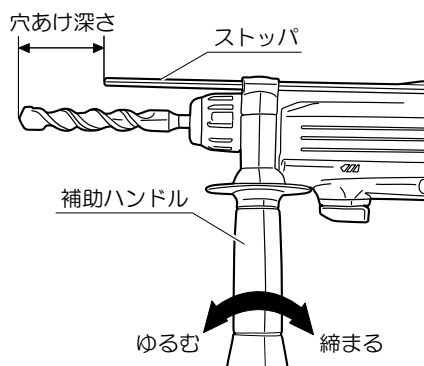
(注) 補助ハンドル内側の切欠きとギヤケース先端の凸部を合わせ、補助ハンドルをモーター側にいっぱい押付けた状態で固定してください。



※この凸部を補助ハンドル内側の切欠きと合わせる

## ●ストップの使用

- ・同じ深さの穴あけを連続して行なう場合には、ストップを使用すると穴の深さが一定になり便利です。
- ・ストップは、補助ハンドルをゆるめ、穴あけ深さに応じて位置を調節します。
- ・調節後、補助ハンドルを締付け、ストップを固定して使用してください。




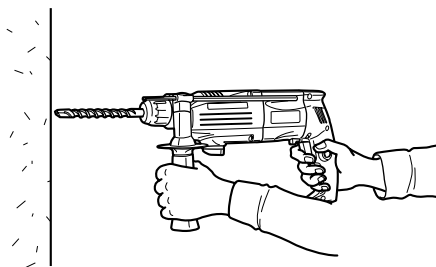
# 作業方法

## ⚠ 警告

- ・使用中は、振回されないよう本体を確実に保持してください。確実に保持していないと、けがの原因になります。
- ・使用中は、工具類（ビットなど）や切り屑などに手や顔などを近づけないでください。けがの原因になります。

### （ハンマドリル使用）

- ・切換レバーを（)位置に合わせます。
- ・コンクリートなどの穴あけ作業ができます。
- ・コンクリートビットの先端を軽く穴あけ位置に当て、補助ハンドルと本体のハンドルをしっかり保持した後スイッチを入れます。
- ・本体が浮き上がらない程度に押し付けて作業してください。無理に押さえつけても作業能率は上がりません。




※本機は安全クラッチ機構付です。

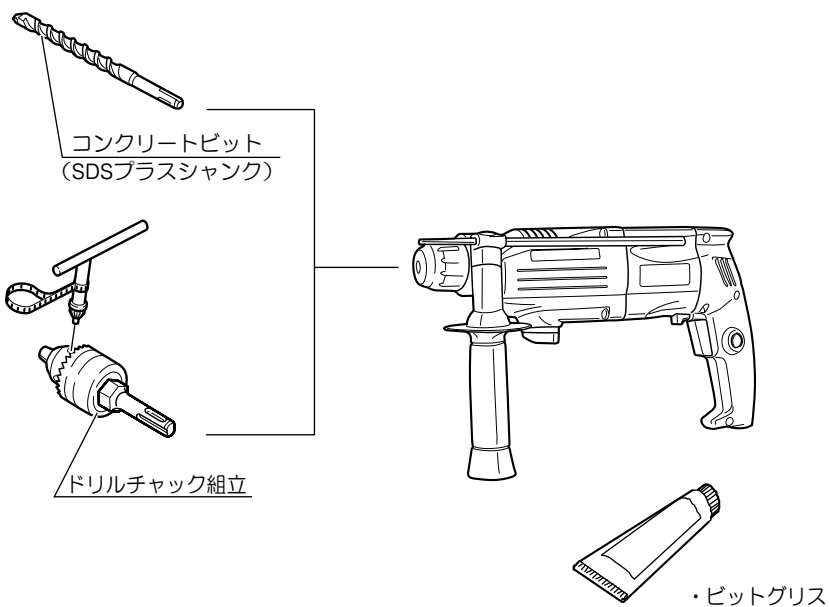
一定以上の負荷がかかった場合、安全クラッチが働く構造になっています。

（注）使用中に本体をこじったり、必要以上に強く押さえると、安全クラッチが働きやすくなります。安全クラッチが連続して働くような使用は故障の原因になります。

### （ドリル使用）

- ・切換レバーを（)位置に合わせます。
- ・別販売品のドリルチャック組立をビットの取付け方法と同様に取付けます。
- ・用途に合わせて市販品の木工キリ・鉄工キリを取付け、木材・鋼材などの穴あけ作業ができます。

# 別販売品について



## ●コンクリートビット（ 使用）

- ・コンクリートビットはコンクリート、ブロックなどの穴あけ作業ができます。

(mm)

径	全長	径	全長	径	全長	径	全長	径	全長
4.0	116	6.4	166	11	166	14.5	166	25	173
5.0		6.5		12		17.5		26	
6.0		10		12.7		18			
7.5		10.5		14.3		22	170		

## ●ドリルチャック組立（ 使用）

- ・ドリルチャック組立は木材、鋼材などの穴あけ時に使用します。
- ・キリは別途市販の木工キリ、鉄工キリをお買い求めください。

## ●ビットグリス

- ・ビットのシャンク部に少量塗ってください。
- ・ビットの寿命を長くすると共に、脱着がスムーズに行なえます。

# 保守と点検

## ⚠ 警告

- ・保守、点検、部品交換などのお手入れの前に必ずスイッチを切り、電源プラグを電源コンセントから抜いてください。不意な始動によるけがの原因になります。

### ●ビットの交換

- ・摩耗したビットを使用すると能率が悪いばかりか、モーターに無理な力をかけることになります。早めに交換してください。

### ●各部取付けネジの点検

- ・ネジなどのゆるみがないか確認してください。もし、ゆるみがある場合は締直してください。

### ●使用後の手入れ

- ・油污れなどをふき取り、使いやすい状態にしておいてください。乾いた布か石けん水をつけた布で本体をふいてください。
- ・ガソリン、シンナー、石油類での清掃は本体をいためます。また、水洗いは絶対にしないでください。

### ●カーボンブラシについて

- ・本機のカーボンブラシにはしゃ断ブラシを使用しており、カーボンブラシが寿命に達すると電源をしゃ断します。しゃ断ブラシの動きにより動かなくなった場合は、定期点検とあわせてお買い上げの販売店に依頼されることをおすすめします。

### ●給油方法

- ・本機はグリスパック方式ですので、常時給油する必要はありません。カーボンブラシ交換時に合わせてグリス交換、および機械のメンテナンスをお買い上げの販売店に依頼してください。

### ●作業後の保管

- ・高温にならない乾燥した場所に保管してください。お子さまの手の届く範囲や落下の恐れがあるところはさけてください。

### ●修理について

- ・本機は厳密な管理の元で製造されています。もし、正常に作動しなくなった場合には、お買い上げの販売店にご用命ください。
- その他、部品ご入用の場合、あるいは取扱い上ご不明な点、ご質問など遠慮なくお問い合わせください。

部品ご入用、故障の場合、その他取扱い上ご不明な点があった場合には、  
ご遠慮なくお買い上げの販売店にお問い合わせください。

※改良のためお断りなく仕様、外観などを変更することがあります。



**RYOBI**

発売元

**リョービ販売株式会社**

本社 〒468-8512

名古屋市天白区久方1-145-1

TEL.(052)806-5111 FAX.(052)806-5141

<http://www.ryobi-group.co.jp/r-sales/>