

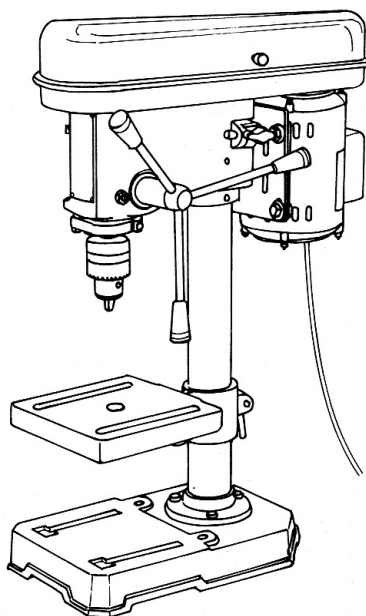
RYOBI®

卓上ボール盤

TB-1130K

取扱説明書

ご使用前に必ずこの取扱説明書を最後までよくお読みください。
また、この取扱説明書は大切にお手元に保管してください。



もくじ

- ・安全上のご注意…………… 1
- ・各部の名称・仕様…………… 5
- ・梱包内容の確認…………… 6
- ・組立方法…………… 6
- ・電源の接続…………… 9
- ・各部の調整…………… 10
- ・ドリルビットの取付け…………… 13
- ・加工…………… 13
- ・特殊な使い方…………… 17
- ・保守と点検…………… 18

このたびは、リョービ卓上ボール盤をお買上げいただきありがとうございます。
安全に能率よくお使いいただくために、ご使用前にこの取扱説明書を最後までよくお読みください。

使用上の注意事項、商品の能力、使用方法など十分にご理解のうえで、正しく安全にご使用くださるようお願いいたします。

注意文 **⚠警告**、**⚠注意** の意味について

ご使用上の注意事項は **⚠警告** と **⚠注意** に区分していますが、それぞれ次の意味を表します。

なお、**⚠注意** に記載した事項でも、状況によっては重大な結果に結びつく可能性があります。いずれも安全に関する重要な内容を記載しているので、必ず守ってください。

⚠警告：誤った取扱いをしたときに、使用者が死亡または重傷を負う可能性が想定される内容のご注意。

⚠注意：誤った取扱いをしたときに、使用者が傷害を負う可能性が想定される内容および物的損害のみの発生が想定される内容のご注意。

⚠警告・**⚠注意** 以外に製品の据付け、操作、メンテナンス等に関する重要な注意事項は **注** にて表示しています。安全上の注意事項と同様必ず守ってください。

安全上のご注意

- 火災、感電、けがなどの事故を未然に防ぐため、次に述べる「安全上のご注意」を必ず守ってください。
- ご使用前に、この「安全上のご注意」すべてをよくお読みの上、指示に従って正しく使用してください。
- お読みになった後は、お使いになる方がいつでも見られるところに必ず保管してください。

⚠ 警 告

1. 作業場は、いつもきれいに保ってください。
 - ・ ちらかった場所や作業台は、事故の原因となります。
2. 作業場の周囲状況も考慮してください。
 - ・ 電動工具は、雨中で使用したり、湿った、またはぬれた場所で使用しないでください。
 - ・ 作業場は十分に明るくしてください。
 - ・ 可燃性の液体やガスのある所で使用しないでください。
3. 感電に注意してください。
 - ・ 電動工具を使用中、身体をアースされているものに接触させないようにしてください。(例えば、パイプ、暖房器具、電子レンジ、冷蔵庫などの外枠)
4. 子供を近づけないでください。
 - ・ 作業員以外、電動工具やコードに触れさせないでください。
 - ・ 作業員以外、作業場へ近づけないでください。

△ 警 告

5. 使用しない場合は、きちんと保管してください。
 - ・乾燥した場所で、子供の手の届かない高い所または鍵のかかる所に保管してください。
6. 無理して使用しないでください。
 - ・安全に能率よく作業するために、電動工具の能力に合った速さで作業してください。
7. 作業に合った電動工具を使用してください。
 - ・小型の電動工具やアタッチメントは、大型の電動工具で行なう作業には使用しないでください。
 - ・指定された用途以外に使用しないでください。
8. きちんとした服装で作業してください。
 - ・だぶだぶの衣服やネックレス等の装身具は、回転部に巻込まれる恐れがありますので着用しないでください。
 - ・屋外での作業の場合には、ゴム手袋と滑止めのついた履物の使用をお勧めします。
 - ・長い髪は、帽子やヘアカバー等で覆ってください。
9. 保護めがねを使用してください。
 - ・作業時は、保護めがねを使用してください。また、粉じんの多い作業では、防じんマスクを併用してください。
10. コードを乱暴に扱わないでください。
 - ・コードを持って電動工具を運んだり、コードを引張ってコンセントから抜かないでください。
 - ・コードを熱、油、角のとがった所に近づけないでください。
11. 加工する物をしっかりと固定してください。
 - ・加工する物を固定するために、クランプや万力などを利用してください。手で保持するより安全で、両手で電動工具を使用できます。
12. 無理な姿勢で作業をしないでください。
 - ・常に足元をしっかりさせ、バランスを保つようにしてください。
13. 電動工具は、注意深く手入れをしてください。
 - ・安全に能率よく作業をしていたくために、刃物類は常に手入れをし、よく切れる状態を保ってください。
 - ・注油や付属品の交換は、取扱説明書に従ってください。
 - ・コードは定期的に点検し、損傷している場合は、お買上げの販売点またはリョービ販売営業所に修理を依頼してください。
 - ・延長コードを使用する場合は、定期的に点検し、損傷している場合には交換してください。
 - ・握り部は、常に乾かしてきれいな状態を保ち、油やグリースがつかないようにしてください。
14. 次の場合は、電動工具のスイッチを切り、プラグを電源から抜いてください。
 - ・使用しない、または修理する場合。
 - ・刃物、砥石、ビット等の付属品を交換する場合。
 - ・その他危険が予想される場合。

△ 警告

15. 調節キーやレンチ等は、必ず取外してください。
 - ・電源を入れる前に、調節に用いたキーやレンチ等の工具類が取外してあることを確認してください。
16. 不意な始動は避けてください。
 - ・電源につないだ状態で、スイッチに指をかけて運ばないでください。
 - ・プラグを電源にさし込む前に、スイッチが切れていることを確かめてください。
17. 屋外使用に合った延長コードを使用してください。
 - ・屋外で使用する場合、キャブタイヤコードまたはキャブタイヤケーブルの延長コードを使用してください。
18. 油断しないで十分に注意して作業を行なってください。
 - ・電動工具を使用する場合は、取扱方法、作業の仕方、周りの状況等十分注意して慎重に作業してください。
 - ・常識を働かせてください。
 - ・疲れている場合は、使用しないでください。
19. 損傷した部品がないか点検してください。
 - ・使用前に、保護カバーやその他の部品に損傷がないか十分点検し、正常に作動するか、また所定機能を発揮するか確認してください。
 - ・可動部分の位置調整および締付け状態、部品の破損、取付け状態、その他運転に影響を及ぼす全ての箇所に異常がないか確認してください。
 - ・損傷した保護カバー、その他の部品交換や修理は、取扱説明書の指示に従ってください。取扱説明書に指示されていない場合は、お買上げの販売店またはリョービ販売営業所で修理を行ってください。スイッチが故障した場合は、お買上げの販売店またはリョービ販売営業所で修理を行ってください。
 - ・スイッチで始動および停止操作の出来ない電動工具は、使用しないでください。
20. 指定の付属品やアタッチメントを使用してください。
 - ・本取扱説明書およびリョービパワーツールカタログに記載されている付属品やアタッチメント以外のもを使用すると、事故やけがの原因となる恐れがありますので使用しないでください。
21. 電動工具の修理は、専門店に依頼してください。
 - ・本製品は、該当する安全規格に適合していますので改造しないでください。
 - ・修理は、必ずお買上げの販売店またはリョービ販売営業所にお申し付けください。

修理の知識や技術のない方が修理しますと、十分な性能を発揮しないだけでなく、事故やけがの原因となります。

騒音について

ご使用に際し、周囲に迷惑をかけないように、各都道府県などの条例で定める騒音規制値以下でご使用になる必要があります。必要に応じてしゃ音壁を設けるなどしてください。

■卓上ボール盤ご使用に際して

先に電動工具としての共通の注意事項を述べましたが、卓上ボール盤をご使用の際には、さらにつぎに述べる注意事項を守ってください。

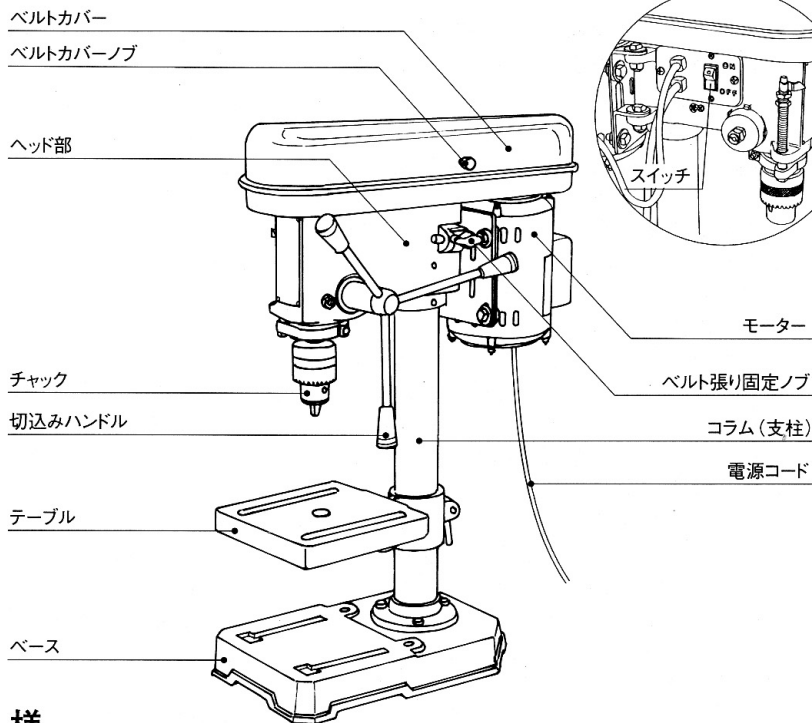
⚠ 警告

1. 使用電源は、銘板に表示してある電圧でご使用ください。
 - ・表示を超える電圧で使用すると、回転が異常に高速となりけがの原因になります。
2. 加工材を手でささえ加工しないでください。
 - ・加工材は、付属品のバイスを利用して固定し、加工材がドリルビットによって振回されないようにしてください。
 - けがの原因になります。
3. 卓上ボール盤は、安定した状態で使用してください。
 - ・作業台にボルト、釘などで固定し、ぐらつかないようにしてください。
 - スイッチをいれたまま卓上ボール盤から離れないでください。
4. 運転中は刃物や可動部には絶対に手を触れないでください。大変危険です。
 - ・けがの原因になります。
5. 加工中、切粉を取除くときは、機械を停止して行なってください。
 - ・素手でなく、ハケ等を使用して取除いてください。けがの原因になります。
6. 使用中、機体の調子が悪かったり異常音がしたときは直ちにスイッチを切って使用を中止し、お買上げの販売店またはリョービ販売営業所に点検・修理を依頼してください。
 - ・そのまま使用していると、けがの原因になります。
7. 誤って落としたりぶつけたときは、刃物や機体などに破損や亀裂、変形がないことをよく点検してください。
 - ・破損や亀裂、変形があると、けがの原因になります。
8. 延長コードを使用するときは、アース線を備えた3芯コードを使用してください。
 - ・アース線のない2芯コードですと、感電の原因になります。

⚠ 注意

1. 刃物類は、取扱説明書に従って確実に取付けてください。
 - ・確実でない和外れたりけがの原因になります。
2. 使用中は、軍手など巻込まれる恐れのある手袋を着用しないでください。
 - ・回転部に巻込まれ、けがの原因になります。
3. 加工しようとする材料の下に手を置いたり、コードを材料の上にのせたまま作業しないでください。
 - ・手を切ったり、コードを切断し、感電の恐れがあります。
4. 回転するキリで、コードを切断しないよう注意してください。
 - ・感電の恐れがあります。
5. 各部の組付けや調整をするときは、必ず電源コードをコンセントから抜き、不意にモーターが回転しないようにしてください。
6. ご利用になる前には、テーブルやコラムなどに塗付してある防錆用コーティング剤を、灯油などを使いおとしてください。
 - おとした後は、必ず潤滑油などを塗っておいてください。

■各部の名称



■仕様

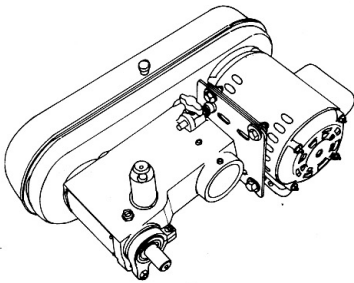
電 源	単相100V・50/60Hz			
出 力	190W			
チ ャ ッ ク 能 力	13mm			
主 軸 回 転 数 (回/分)	50Hz	515	60Hz	620
		915		1,100
		1,430		1,720
		1,950		2,340
		2,580		3,100
ス イ ン グ (振 り)	206mm			
チャック先端からテーブル面まで	最大217mm			
チャック先端からベース面まで	最大295mm			
錐 の 最 大 送 り	53mm			
主 軸 の テ ー プ ー	ジャコブステーパ- No.6 (2 ¹ / ₂)			
テ ー ブ ル	長方形・(幅)165×(奥行)160mm			
機 械 寸 法	(幅)240×(奥行)400×(高さ)575mm			
重 量	18kg			

■用 途

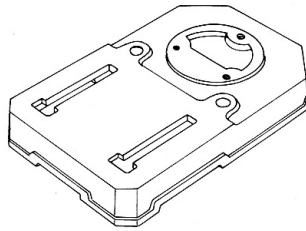
- 木材、金属、樹脂などの穴あけ

■梱包内容の確認

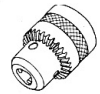
●組立ての前に、各部品の名称と数量を確認してください。



ヘッド部組立
(ベルトカバー、ヘッド、モーター)



ベース



チャック



チャックハンドル



テーブル位置
固定用レバー



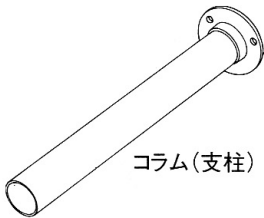
六角棒レンチ



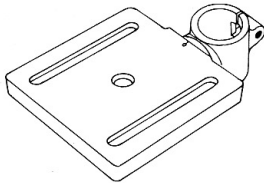
切込みハンドル



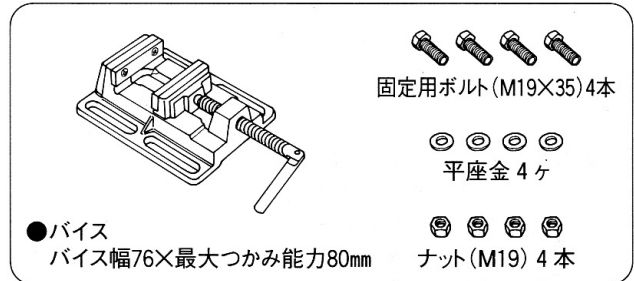
六角ボルト
(M8×20)



コラム(支柱)



テーブル



■組立方法

⚠ 警告

・各部の組立の際には、スイッチを切りプラグを電源から抜いてください。
不意な始動によるけがの原因となります。

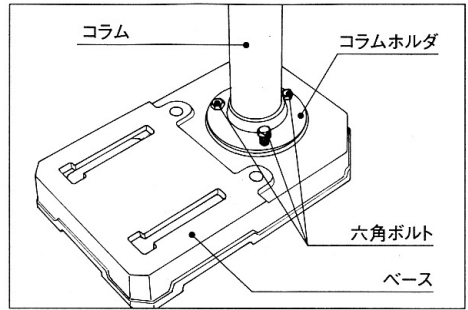
(注)組立てる前に、テーブルやコラムなどに塗付してある防錆用コーティング剤を、
灯油などを使い、おとしてください。

おとしたあとは、必ず潤滑油などを塗っておいてください。

(注)輸送中のベルトカバーのわずかな変形によりベルトカバー部よりビビリ音がある
場合があります。操作上の問題はありますが、気がかりな場合はお買上げの販売店
またはリョービ販売営業所にご相談ください。

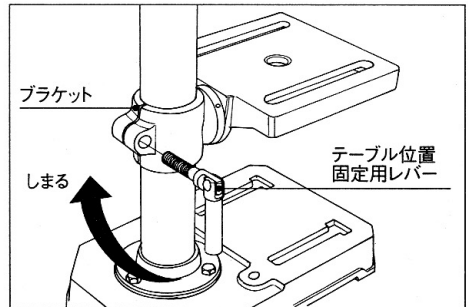
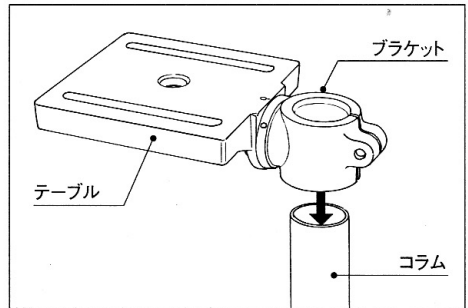
●ベースとコラムの組付け

- ベース上面のコラム取付け位置にコラムホルダを合わせます。
ベースのボルト用穴3ヶ所に、コラムホルダの3ヶ所の穴を合わせ、六角ボルトで均等に締付け、固定します。
- (注)穴位置が合わないときは、コラムホルダを回転させて、3ヶ所の穴を合わせてください。
- (注)六角ボルトは、使用中にゆるみが発生しないよう、お手持ちの12mmのスパナなどを使い、しっかりと均等に締付けてください。



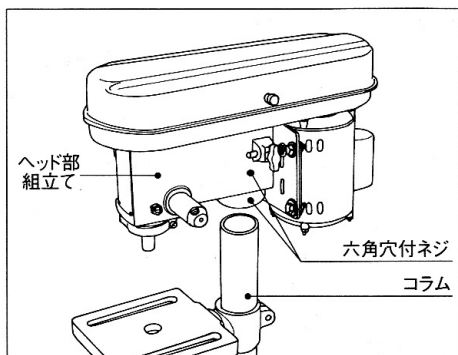
●コラムにテーブルを付ける

- コラムの上端にテーブルのブラケットを合わせ、テーブルが垂直になるようにしたまま（テーブルの水平を保ちながら）静かにコラムに通します。
-
- コラムの長さの半分以上（下端から1/3ぐらいまで）通したところで、テーブル位置固定用レバーをテーブルブラケットに取付け、軽く締付けてテーブル位置を仮固定します。

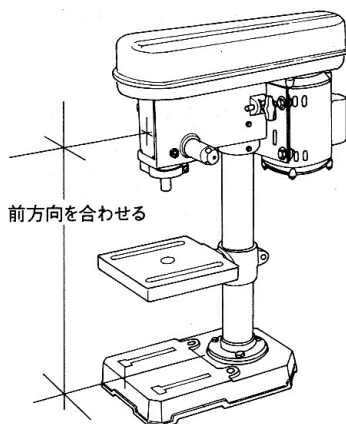


●コラムにヘッド部組立てを取付ける

- ヘッド部の側面にある六角穴付ネジを六角棒レンチを使いゆるめめます。
- コラム上端にヘッド部のコラム取付口を合わせ、上から静かにヘッド部が止まるまで降ろします。
止まった状態で念のため、左右にヘッド部を振り、ガタ付きや落下のないことを確認してください。

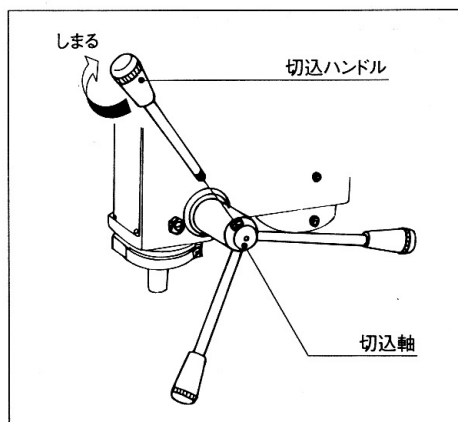


- 完全にコラムがヘッド部に入ったことを確認できたら、ベース先端の中央位置とヘッド部の（銘板ラベルの付いているところ）中央位置の方向を合わせ、先にゆるめておいた六角穴付ネジを締付けてヘッド部を固定します。
(注)六角穴付ネジは、2本とも均等に締付けて固定してください。



●切込ハンドルの組付け

- 切込軸の3ヶ所の穴に切込ハンドルをねじ込み、組付けます。
このとき、ハンドル先のグリップがゆるんでいたら締付けてください。

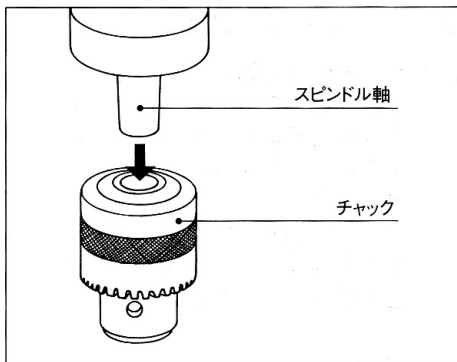


●チャックの組付け

- スピンドル軸（回転軸）の先端にチャックの取付口を合わせ、チャックを軽く持ち上げて仮固定します。

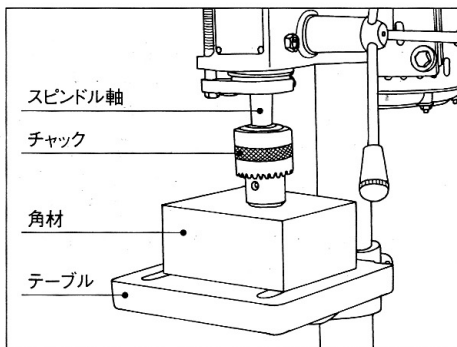
(注)このとき、チャックのツメは開いた状態（ツメが中に収納された状態）にしてください。

(注)スピンドル軸先端または、チャック取付穴にごみがついていないことを確認して取付けてください。
フレの原因になります。



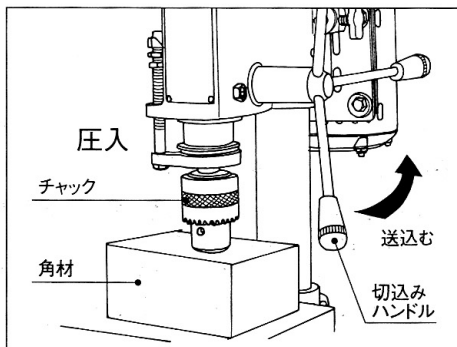
- テーブルの上へ不要の角材などを置き、角材の上面がチャックの下端に触れる位置までテーブルを持ち上げてください。

(注)テーブル位置固定レバーをゆるめてから、テーブルとブラケットを持ち上へ移動（持上げ）させ、テーブル位置固定レバーを締付けます。



- 切込みハンドルを軽く送込み、スピンドル軸を（降ろして）チャックに圧入します。

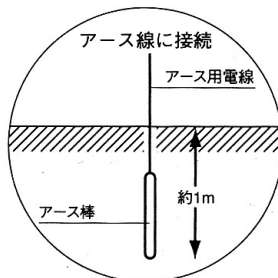
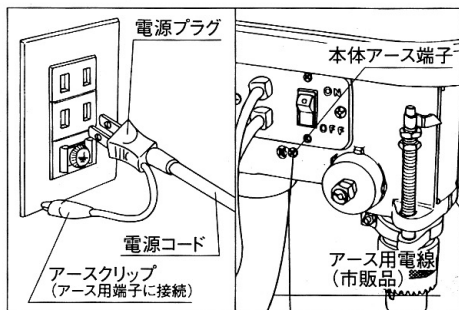
(注)必要以上に力を入れて、切込みハンドルが変形しないようにしてください。



■電源の接続

●アースについて

- 感電事故防止の為、ご使用に先だち必ず接地（アース）をしてください。接地する場合は本体横のアース端子、またはコード端にあるアースクリップを使用して、アース端子に接続してください。
- アースクリップやアース線に異常のないことを確認してください。テスターや絶縁抵抗計でアースクリップと機体の金属部（外部）間の導通を確認してください。
- アース棒やアース板を地中に埋込み、アース線を接続する電気工事は、電気工事士の資格が必要です。最寄りの電気工事店にご相談ください。

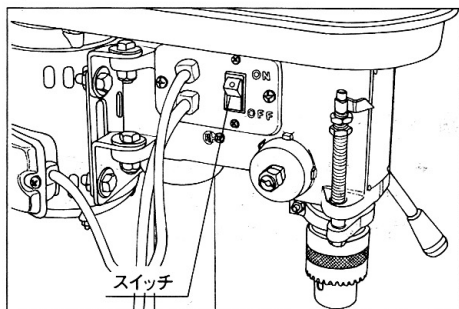


●スイッチ操作

⚠ 警告

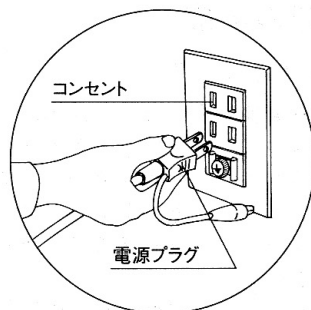
- 電源を入れる前に、調整用の六角棒レンチ等の工具類が取外してあることを確認してください。工具類が飛び、けがの原因になります。
- 使用電源は、銘板に表示してある電圧でご使用ください。表示を超える電圧で使用すると、回転が異常に高速となりけがの原因になります。

- 電源コードをコンセントに接続する前に、必ずスイッチが切れていることを確認してください。
(スイッチのOFF側を一度押してください。)
- スイッチは、ON側を押せば電源が入り、OFF側を押せば切れます。



- 電源の接続は、アースを接続後電源コードのプラグを持って、電源コンセントに確実に接続（さし込み）してください。

電源をはずすときは、プラグ部分を持って電源コンセントから抜いてください。電源コードを持って引張ると思わぬ事故や断線の原因となります。



■各部の調整

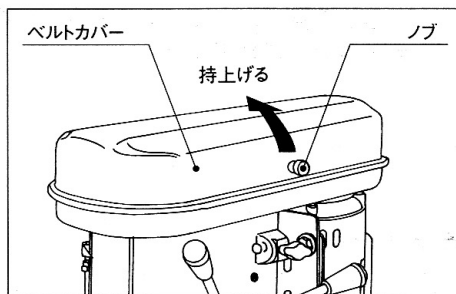
⚠ 警告

- ・各部の調整の際には、スイッチを切りプラグを電源から抜いてください。不意な始動によるけがの原因となります。

●ベルトの張り調整と変速

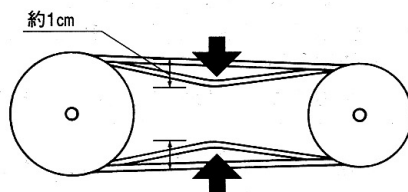
●張り調整

- ベルトカバーのノブを持上げ、ベルトカバーを開きます。



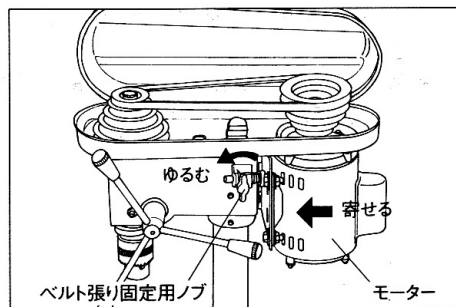
- ベルトの中央部を手でつかみ、それぞれ1 cmぐらいにたわむ、張り状態を目安に張ってください。

(注)長時間使用しないときは、ベルトの張りをゆるめ、ベルトを休ませてください。



●ベルトをゆるめる

- ヘッド部の側面にあるベルト張り固定用ノブをゆるめ、モーターをヘッドの方へ寄せてください。

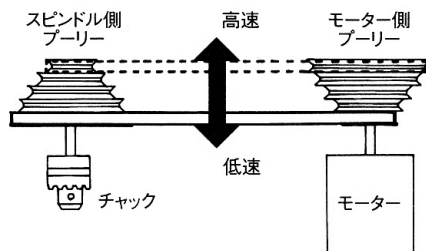


●速度調整について

- 速度を変えるときは、モーター側プーリーとスピンドル側プーリーにかかっているベルトの上下位置を変えて変速をします。

(注)モーター側プーリーとスピンドル側プーリーの間にかけるベルト位置は、必ず平行(同じ高さとする)になるようにしてください。

- 最上段が高速、最下段が低速となります。

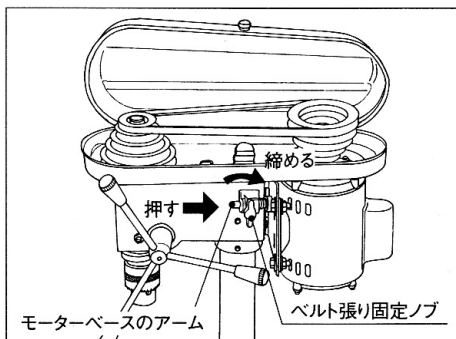


		50Hz	60Hz
無負荷 回転数 (回/分)	高 ↑	2,580	3,100
		1,950	2,340
	↓ 低	1,430	1,720
		915	1,100
		515	620

●ベルトを張る

- ベルト張り固定用ノブが、ゆるんでいることを確認します。
- モーターベースのアーム先端を押付けながら、ベルト張り固定用ノブを締付けて固定します。

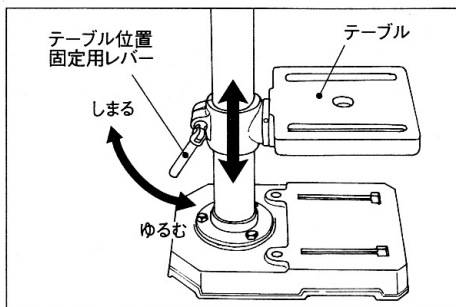
(注)調整・変速を終えたら必ずベルトカバーは確実に閉じてください。



●テーブル位置の調整

●上下位置の調整

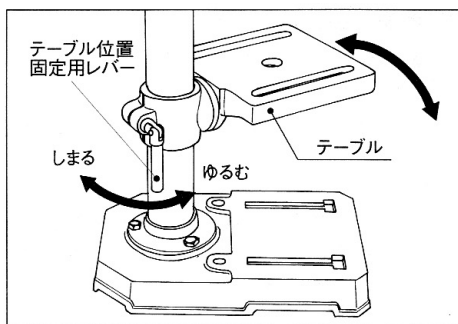
- テーブル位置固定用のレバーをゆるめ任意の高さにテーブルを移動させたのち、レバーを締付けて固定します。



●振りの調整

- テーブルを左右に振り移動させるときも、テーブル位置固定用レバーをゆるめ移動します。

(注) このときテーブルの重さで、テーブル自体が下がることがありますので、保持しながら左右に振ってください。



●切込み深さの調整

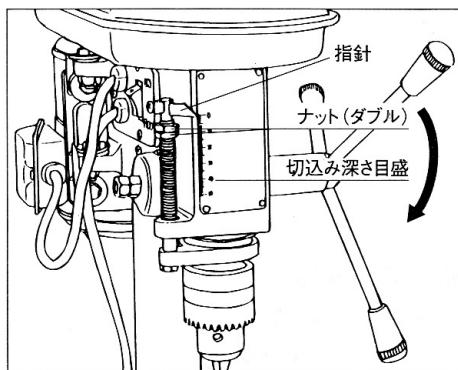
- 本体前面の銘板に切込み深さ目盛が付いています。

切込む深さに合わせ、指針柱のナット(ダブルナット)をゆるめ、位置調整をしてください。

上側のナットを先にゆるめ、下側のナットを切込む深さに合わせ移動させます。

深さの設定ができましたら、下側のナットが動かないようにして、上側のナットを締付けます。

(注) 切込み深さの設定をしないときは、ダブルナットを一番上の位置で止めてください。



■ドリルビットの取付け

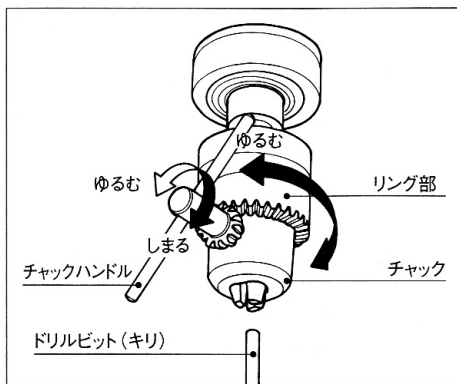
⚠ 警告

- ・ 刃物、ビット等の付属品を交換する場合は、スイッチを切り、プラグを電源から抜いてください。不意な始動によるけがの原因になります。

⚠ 注意

- ・ 刃物類は、取扱説明書に従って確実に取付けてください。確実にないと外れたりけがの原因になります。
- ・ 作業直後のドリルビットは熱くなっています。やけどに注意してください。

- 使用するドリルビット（キリ）の径に合わせてチャックのツメを開いてください。ドリルビットを最深部に当るまで入れたのち、チャックのリング部を手で回し、仮締めをします。つぎにチャックの3ヶ所の穴にチャックハンドルを入れ、均等な力で締付けて固定します。取外しは、チャックハンドルを3ヶ所のいずれかの穴にさし込み、チャックハンドルをゆるむ方向へ回してドリルビットを抜取ります。ドリルビットが抜けて落ちますので、ウエス等でドリルビットを保持してください。



■加工

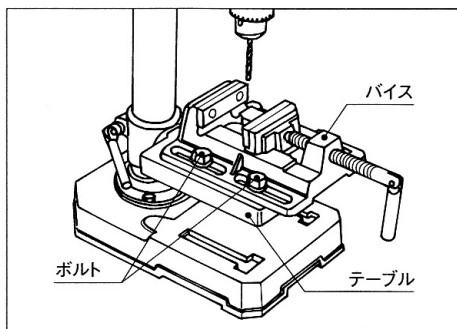
⚠ 警告

- ・加工材を手でささえ加工しないでください。加工材は、付属品のバイスを利用して固定し、加工材がドリルビットによって振回されないようにしてください。けがの原因になります。

- 加工材はバイスなどを使い、テーブルの上でしっかりと固定してください。

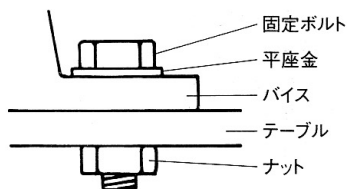
●バイスの使用方法

- 穴あけ位置がバイスの中央部に位置するように、テーブル上にバイスを置いてください。バイスは開いた状態でテーブル上のセンター位置が見えるように置きます。
- バイス周囲のボルト取付穴とテーブルの長穴を合わせ、付属の固定用ボルト（M19×35）4本でテーブル上に仮固定してください。



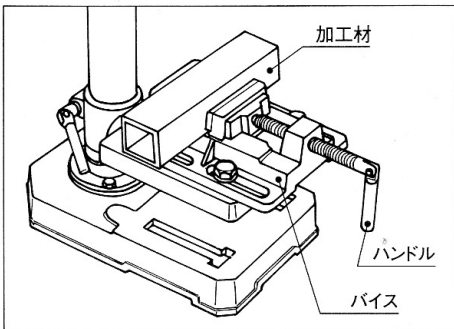
- ボルトに平座金、バイス、テーブルの順に通します。

下側からナット（M19）を取付けて、バイスがテーブル上でスライドするように仮固定します。



- バイスに加工材を乗せ、ハンドルをまわして締付け固定してください。
- バイスをテーブル上でスライドさせて、ボール盤のドリルビット先端と加工材の穴あけ位置を合わせてください。つぎに固定用ボルト4本を締付けてバイスをテーブルに確実に固定してください。

(注) 4本の締付けができないときは、対角線上の2本または、それ以上の固定ボルトで締付けてご使用ください。



- スイッチを入れ、ドリルビットの回転が安定してから、切込み（穴あけ）作業を開始してください。

(注) 緊急の場合を除き、ドリルビットが加工材に触れている状態のままスイッチを切らないでください。

万一、ドリルビットが加工材に入ったままでスイッチを切ったときは、必ず一度加工材からドリルビットを引き離してからスイッチ操作をするようにしてください。停電時も同様に、一度スイッチを切ったのち加工材からドリルビットを離し、電源の回復を待ったのちに再度スイッチを入れ、加工を開始するようにしてください。ドリルビットが加工材に入った状態のままで再スタートをされますと、思わぬトラブルの原因となります。

- ドリルビット（キリ）の切り込む速さに合わせ、切込ハンドルを送り、穴あけを行ってください。

●加工材料及びドリルの直径による回転数の目安（参考）

加工材	ドリル直径〔mm〕					
	φ2	φ4	φ6	φ8	φ10	φ13
軟鋼	3,200	1,600	1,000	800	640	500
炭素鋼	2,400	1,200	800	600	480	360
クロム鋼 ニッケルクロム鋼	1,600	800	530	400	320	250
ステンレス鋼	1,200	600	420	320	250	200
鋳鉄	3,200	1,600	1,000	800	640	500
銅合金	6,400	3,200	2,200	1,600	1,300	1,000
アルミニウム合金	9,000	6,400	4,200	3,200	2,500	2,000

注2

注1

●鋳鉄以外は切削油を使用してください。

注1) 本機の最高回転数より目安の回転数が高い場合、本機の最高回転数にしてください。
(最高回転数、50Hz 2580回/分・60Hz 3100回/分にて使用してください。)

注2) 本機の最低回転数より目安の回転数が低い場合、最低回転数にて作業をされても、ドリルビットが焼ける場合がありますのでご注意ください。

■特殊な使い方

●テーブル傾斜

1. テーブルを傾斜させる。

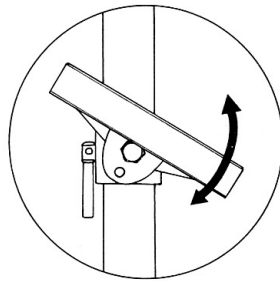
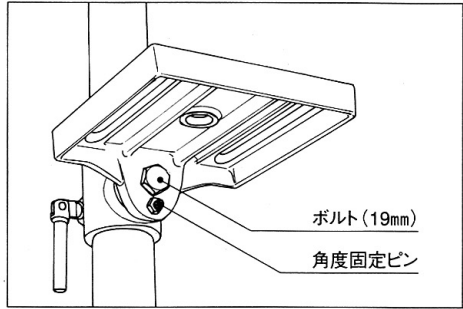
テーブルを上へ持ち上げてから、テーブルブラケット（下）にあるボルト（19mm）をゆるめ、テーブルを傾斜させます。

(注)角度固定ピンを抜かないと傾斜はできません。

角度固定ピンに付いているナット（10mm）を締付けていくと、角度固定ピンが浮いてきます。

ナットを締付けてもピンが出てこなくなるまでナットを回してください。つぎにペンチなどでナット部分をつまみ、引抜いてください。

テーブルを任意の角度に設定したのち、ボルトを締付けて固定します。



2. テーブルを水平に戻す。

傾斜したときと同じく、ボルト（19mm）をゆるめ、テーブルを水平位置に戻します。

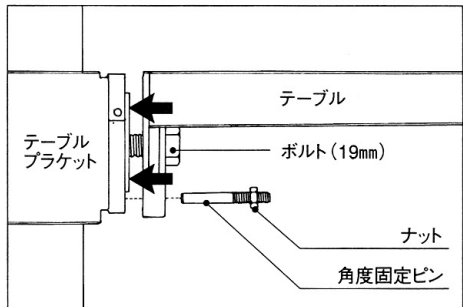
水平にしたところで、ボルト（19mm）を仮締めします。

(注)角度固定ピンのナットを前もって1、2回転ゆるめます。

角度固定ピンをもとの位置に挿入します。（コラムのブラケットにある穴とテーブルブラケットの穴を合わせて入れます。）

角度固定ピンの頭を軽くハンマー等で打込み、抜けないことを確認してください。

再度ボルト（19mm）を締付けて固定します。



■保守と点検

⚠ 警告

- 保守、点検、部品交換等のお手入れの前には、必ずスイッチを切り、プラグを電源から抜いてください。けがや感電の原因になります。

●各部取付けネジの点検

- ネジなどのゆるみがないか確認してください。もし、ゆるみがある場合は締直してください。

●使用後の手入れ

- 長時間使用しないときは、ベルトの張りをゆるめベルトを休ませてください。また時々点検し、亀裂やいたみがあるときは早めに交換するなどしてください。
- 油汚れなどをふき取り使いやすい状態にしておいてください。乾いた布か石けん水をつけた布で本体を拭いてください。
- ガソリン、シンナー、石油類での清掃は商品をいためます。また、水洗いは絶対にしないでください。

●作業後の保管

- 高温にならない乾燥した場所に保管してください。お子さまの手の届く範囲や落下の恐れや不安定なところはさけてください。

●修理について

- 商品は厳密な管理の元で製造されています。もし正常に作動しなくなった場合には、お買上げの販売店にご用命ください。その他、部品ご入用の場合、あるいは取扱い上ご不明な点、ご質問などご遠慮なくお問い合わせください。

部品ご入用、故障の場合、その他取扱い上で不明な点があった場合には、ご遠慮なくお買上げの販売店、またはリョービ販売営業所にお問い合わせください。

*改良のため、お断りなく製品仕様が変わることがあります。

RYOBI

販売元

リョービ販売株式会社

リョービ株式会社