

RYOBI®

電気芝刈機

LM-200

取扱説明書

ご使用前に必ずこの取扱説明書を最後までよくお読みいただき、
使用上の注意事項、本機的能力、使用方法など十分ご理解のうえ
で、正しく安全にご使用くださるようお願いいたします。
また、この取扱説明書は大切にお手元に保管してください。



もくじ

安全上のご注意	1~3
各部の名称	4
使用準備	5~6
使用方法	6~7
上手な刈り方	7~8
刃物のすり合わせ調整	9
保管	10
刃物の交換	10~11
故障かなと思ったら	11



二重絶縁

このたびは、リョービ電気芝刈機をお買上げいただきありがとうございます。
安全に能率よくお使いいただくために、ご使用前にこの取扱説明書を最後までよくお読みください。

使用上の注意事項、本機的能力、使用方法など十分にご理解のうえで、正しく安全にご使用くださるようお願いいたします。

注意文「⚠ 警告」、「⚠ 注意」の意味について

ご使用上の注意事項は「⚠ 警告」と「⚠ 注意」に区分していますが、それぞれ次の意味を表します。

なお、「⚠ 注意」に記載した事項でも、状況によっては重大な結果に結び付く可能性があります。

いずれも安全に関する重要な内容を記載しているので、必ず守ってください。

⚠ 警告：誤った取扱いをしたときに、使用者が死亡、または重傷を負う可能性が想定される内容のご注意。

⚠ 注意：誤った取扱いをしたときに、使用者が傷害を負う可能性が想定される内容、および物的損害のみの発生が想定される内容のご注意。

「⚠ 警告」・「⚠ 注意」以外に製品の据付け、操作、メンテナンスなどに関する重要な注意事項は「(注)」にて表示しています。安全上の注意事項と同様、必ず守ってください。

安全上のご注意

- 火災、感電、けがなどの事故を未然に防ぐため、次に述べる「安全上のご注意」を、必ず守ってください。
- ご使用前に、この「安全上のご注意」すべてをよくお読みのうえ、指示に従って正しく使用してください。
- お読みになった後は、お使いになる方がいつでも見られる所に、必ず保管してください。

⚠ 警告

- 作業場は、いつもきれいに保ってください。
 - ・ちらかった場所や作業台は、事故の原因となります。
- 作業場の周囲状況も考慮してください。
 - ・電動工具は、雨中で使用したり、湿った、またはぬれた場所で使用しないでください。
 - ・作業場は十分に明るくしてください。
 - ・可燃性の液体やガスのある所で使用しないでください。
- 感電に注意してください。
 - ・電動工具を使用中、身体をアースされているものに接触させないようにしてください。
(例えば、パイプ、暖房器具、電子レンジ、冷蔵庫などの外枠)
- 子供を近づけないでください。
 - ・作業員以外、電動工具やコードに触れさせないでください。
 - ・作業員以外、作業場へ近づけないでください。
- 使用しない場合は、きちんと保管してください。
 - ・乾燥した場所で、子供の手の届かない高い所、または鍵のかかる所に保管してください。
- 無理して使用しないでください。
 - ・安全に能率よく作業するために、電動工具の能力に合った速さで作業してください。
- 作業に合った電動工具を使用してください。
 - ・小型の電動工具やアタッチメントは、大型の電動工具で行なう作業には使用しないでください。
 - ・指定された用途以外に使用しないでください。
- きちんとした服装で作業してください。
 - ・だぶだぶの衣服やネックレスなどの装身具は、回転部に巻き込まれる恐れがありますので、着用しないでください。
 - ・屋外での作業の場合には、ゴム手袋と滑り止めの付いた履物の使用をお勧めします。
 - ・長い髪は、帽子やヘアカバーなどで覆ってください。
- 保護めがねを使用してください。
 - ・作業時は保護めがねを使用してください。また粉じんの多い作業では、防じんマスクを併用してください。
- 防音保護具を着用してください。騒音の大きい作業では、耳栓、イヤマフなどの防音保護具を着用してください。
- コードを乱暴に扱わないでください。
 - ・コードを持って電動工具を運んだり、コードを引張ってコンセントから抜かないでください。
 - ・コードを熱、油、角のつがった所に近づけないでください。
- 加工するものをしっかり固定してください。
 - ・加工するものを固定するために、クランプや万力などを利用してください。手で保持するよりも安全で、両手で電動工具を使用できます。

⚠ 警告

13. 無理な姿勢で作業をしないでください。
 - ・常に足をしっかりとらせ、バランスを保つようにしてください。
14. 電動工具は注意深く手入れをしてください。
 - ・安全に能率よく作業をしていただくために、刃物類は常に手入れをし、よく切れる状態を保ってください。
 - ・注油や付属品の交換は、取扱説明書に従ってください。
 - ・コードは定期的に点検し、損傷している場合は、お買上げの販売店、またはリョービ販売営業所に修理を依頼してください。
 - ・延長コードを使用する場合は、定期的に点検し、損傷している場合には、交換してください。
 - ・握り部は常に乾かしてきれいな状態に保ち、油やグリースが付かないようにしてください。
15. 次の場合は電動工具のスイッチを切り、プラグを電源から抜いてください。
 - ・使用しない、または修理する場合。
 - ・刃物、といし、ビットなどの付属品を交換する場合。
 - ・その他危険が予想される場合。
16. 調節キーやレンチなどは、必ず取外してください。
 - ・電源を入れる前に、調節に用いたキーやレンチなどの工具類が取外してあることを確認してください。
17. 不意な始動は避けてください。
 - ・電源につないだ状態で、スイッチに指を掛けて運ばないでください。
 - ・プラグを電源に差し込む前に、スイッチが切れていることを確かめてください。
18. 屋外使用に合った延長コードを使用してください。
 - ・屋外で使用する場合、キャブタイヤコード、またはキャブタイヤケーブルの延長コードを使用してください。
19. 油断しないで十分注意して作業を行なってください。
 - ・電動工具を使用する場合は、取扱方法、作業の仕方、周りの状況など十分注意して、慎重に作業してください。
 - ・常識を働かせてください。
 - ・疲れている場合は使用しないでください。
20. 損傷した部品がないか点検してください。
 - ・使用前に、保護カバーやその他の部品に損傷がないか十分点検し、正常に作動するか、また所定機能を発揮するか確認してください。
 - ・可動部分の位置調整、および締付状態、部品の破損、取付状態、その他運転に影響を及ぼすすべての箇所に異常がないか確認してください。
 - ・損傷した保護カバー、その他の部品交換や修理は、取扱説明書の指示に従ってください。取扱説明書に指示されていない場合は、お買上げの販売店、またはリョービ販売営業所で修理を行なってください。
 - ・スイッチが故障した場合は、お買上げの販売店、またはリョービ販売営業所で修理を行なってください。
 - ・スイッチで始動、および停止操作のできない電動工具は、使用しないでください。
21. 指定の付属品やアタッチメントを使用してください。
 - ・本取扱説明書、およびリョービカタログに記載されている付属品やアタッチメント以外のものを使用すると、事故やけがの原因となる恐れがありますので、使用しないでください。
22. 電動工具の修理は、専門店に依頼してください。
 - ・本製品は該当する安全規格に適合していますので、改造しないでください。
 - ・修理は必ずお買上げの販売店、またはリョービ販売営業所にお申し付けください。修理の知識や技術のない方が修理しますと、十分な性能を発揮しないだけでなく、事故やけがの原因になります。

騒音について

ご使用に際し、周囲に迷惑をかけないように、各都道府県などの条例で定める騒音規制値以下でご使用になる必要があります。必要に応じて、しゃ音壁を設けるなどしてください。

●芝刈機ご使用に際して

先に電動工具としての共通の警告・注意事項を述べましたが、芝刈機をご使用の際には、さらに次に述べる警告・注意事項を守ってください。

⚠ 警告

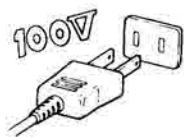
ご使用前は

1. 雨中や水たまり、および散水直後は使用しないでください。また本機を雨中へ放置したり、水洗いしたりしないでください。電気絶縁性を低下させ、感電の原因になります。
 - ・雨上がりや散水直後は、刈った芝が刃物や本機に付着して、サビの原因になります。
 - ・ぬれた手で使用しないでください。またぬれた手で、コンセントを抜き差ししないでください。
2. 芝生上の小石や異物（小枝、ガラス、金属類）は、あらかじめ取除いてから作業してください。小石などが刃物に当たり、はね飛ばされ、けがの原因になります。
 - ・また刃物に変形して、使用不能となる場合があります。



⚠ 警告

3. 刃物は指定のもの以外使用しないでください。けがの原因になります。
 - ・交換時は、必ず指定の純正部品を使用してください。
 - ・刃物のすり合わせ調整をしてから使用してください。
 - ・少しでも曲がり、ゆがみ、亀裂、損傷のある刃物は、新品に交換してください。
 - ・刃物の点検・交換・すり合わせ調整の際には、必ず手袋を着用してください。
4. 刃物は取扱説明書に従って、確実に取付けてください。
 - ・確実にないと外れたりし、けがの原因になります。
5. 本機をむやみに分解したり、改造しないでください。
 - ・発火したり異常動作して、けがの原因になります。
6. 一般家庭用（単相・交流100V）以外の電源は、使用しないでください。
 - ・100Vを超える電圧で使用すると、過負荷による発熱、火災の原因になります。
7. 分岐コンセントは使用しないでください。
 - ・発熱の原因になります。
8. 必ず長ズボン、運動靴などを着用してください。
 - ・けがの原因になります。



ご使用中は

9. 使用中は、回転中の刃物・排出口には、絶対に手や指・足などを入れないでください。また顔なども近づけないでください。けがの原因になります。
 - ・やむをえず手などを入れる場合は、トリガースイッチを切り、電源プラグをコンセントから抜いた後、回転刃が停止したことを確認してから行なってください。
10. トリガースイッチを切り、回転音が聞こえなくなっても、回転刃が止まらずに回転していることがあります。移動・点検・刃物交換・刈込み高さ調節などは、トリガースイッチを切り、電源プラグをコンセントから抜いた後、回転刃が停止したことを確認してから行なってください。けがの原因になります。
 - ・作業中異常を感じたり、回転刃が停止した場合は、トリガースイッチを切り、電源プラグをコンセントから抜いた後、回転刃が停止したことを確認してから点検してください。
 - ・回転刃の間に異物などがはさまった場合は、トリガースイッチを切り、電源プラグをコンセントから抜いた後、回転刃が停止したことを確認してから行なってください。
11. グラスキャッチャは、必ず本機に取付けて使用してください。
 - ・刈取った芝クズなどが飛び散り、けがの原因になります。
12. トリガースイッチを固定して使用しないでください。
 - ・とっさのときに停止することができず、けがの原因になります。
13. 小さいお子様のいるそばで使わないでください。また小さいお子様には、絶対に使わせないでください。
 - ・やけど、感電、けがの原因になります。
14. 使用中、本機を確実に保持してください。
 - ・確実に保持していないと、けがの原因になります。
15. 誤って落としたりぶつけたときは、本機などに破損や亀裂、変形がないことをよく点検してください。
 - ・破損や亀裂、変形があると、けがの原因になります。
16. 1回の作業時間は1時間以内とし、10～15分休憩してください。
 - ・疲労のため、事故の原因になります。
17. 使用中、本機の調子が悪かったり異常音がしたときは、直ちにトリガースイッチを切って使用を中止し、お買上げの販売店、またはリョービ販売営業所に点検、修理を依頼してください。
 - ・そのままにしていると、けがの原因になります。

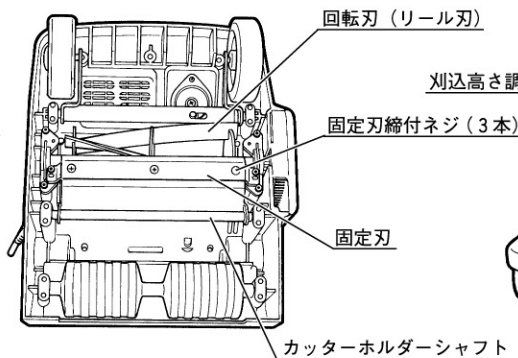
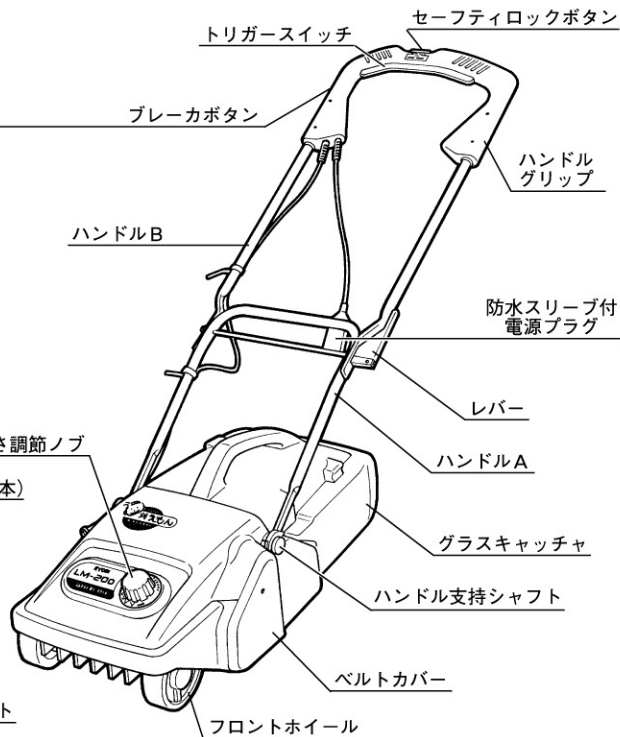


⚠ 注意

1. 長く伸びた芝を一度に刈込まないでください。
 - ・刈った芝が回転刃に巻き付き、器具に過負荷がかかるため、モーター焼損の原因になります。
2. 使用中、コード上を芝刈機が通らないようにしてください。巻きみやコードを切断する恐れがあり、感電の原因になります。
 - ・コードは作業が終わった所をはわせてください。
 - ・コードは無理に引張らないでください。
 - ・万一延長コードを切断した場合は、トリガースイッチを切り、電源プラグをコンセントから抜き、新しいコードと交換してください。
3. 使用中は、とび石、縁石などに回転刃を当てたり、強い衝撃を与えないでください。回転刃が変形し、故障の原因になります。
 - ・当たった場合はトリガースイッチを切り、電源プラグをコンセントから抜いた後、回転刃が停止したことを確認してから、回転刃に異常がないか確認してください。
 - ・本機を横倒しにしないでください。
4. 乾いた芝を刈る場合、ゴム、あるいは木綿の手袋を使用してください。
 - ・静電気が発生することがあります。
5. ハンドルを折りたたみ、本機を持運ぶときは、本機裏側の刃物に注意してください。
 - ・むき出しになっている回転刃で、足などにけがをする場合があります。

各部の名称

使用中、モーターに過負荷がかかると、ブレーカが働き電源が切れます。作業を再開する場合は、必ず電源プラグを抜き、過負荷の原因を取除いた後、30秒程経過した後に、ブレーカボタンを押してください。



仕様

型 式		LM-200	
モーター	電 源	V	単相・交流 100
	周 波 数	Hz	50/60
	電 流	A	2.4
	消 費 電 力	W	220
	絶 縁 方 式		二重絶縁
能 力	刈 込 幅	mm	200
	刈 込 能 力	m ² /Hrs	約230
	刈 込 高 さ	mm	5段階調節 (8、10、15、20、25)
	集 草 容 量	ℓ	10.5
装 置	操 作		折りたたみ式 (ワンタッチ) ハンドル
	刈 刃		リール式、3枚刃
	走 行 方 法		手押式
寸 法	長さ×幅×高さ	mm	900×320×770 (230×320×630)
重 量		kg	7.4

※記載寸法の () 内は、ハンドルを折りたたみ、本体を立てた状態の寸法です。

通常付属品

- 六角棒スパナ (5mm)
※六角棒スパナはハンドルグリップに収納されています。
- 延長コード (10m)

用途

- 芝の刈込作業。

二重絶縁について

二重絶縁とは、電気回路と使用者の間を異なる2つの絶縁物により絶縁され、感電に対する安全性が、高くなった構造をいいます。このため、アース (接地) する必要がありません。

使用準備

●ハンドル

1.レバーを引き起こし、折りたたみであるハンドルBを伸ばしてください。

(注)

ハンドルを伸ばす場合は、必ずレバーを引き起こしてください。

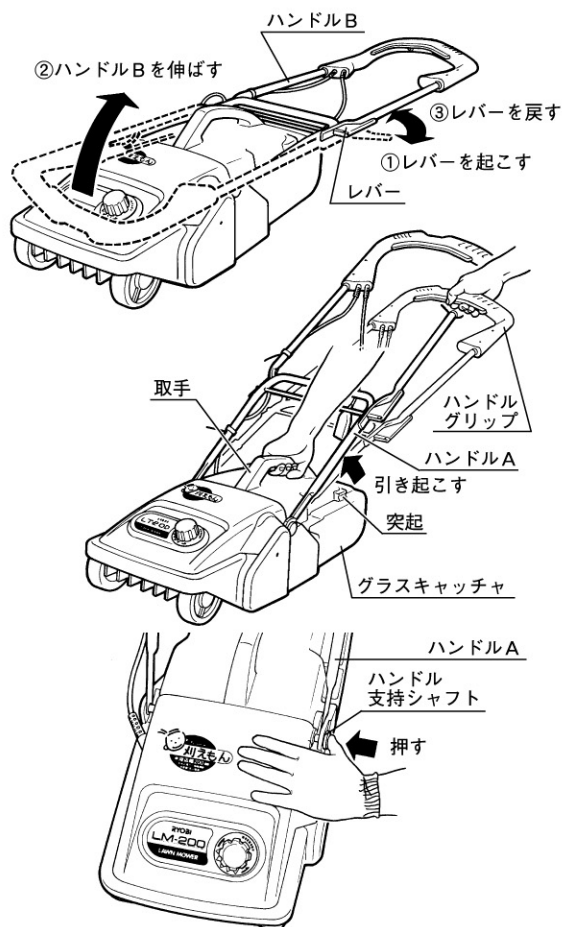
2.レバーを元のようにセットしてください。

3.片方の手で、グラスキャッチャの取手をしっかり押え、もう一方の手でハンドルグリップを持ちます。

ハンドルAをグラスキャッチャの突起より外し、さらにカチッと音がして、ハンドルが固定されるまで、引き起こしてください。

4.ハンドルを折りたたむときは、ハンドルAの外側端面が内側の溝に入り込むまで、レバー側のハンドル支持シャフトを押して、ハンドルを倒してください。

その後、ハンドルAをグラスキャッチャの突起に納め、レバーの操作をして、ハンドルを折りたたんでください。



●刃物のすり合わせ調整

⚠ 警告

- ・作業前は、刃物のすり合わせ調整を行ってください。
- ・トリガースイッチを切り、電源プラグをコンセントから抜いた後、回転刃が停止したことを確認してから行ってください。けがの原因になります。
- ・刃物の点検・すり合わせ調整の際には、必ず手袋を着用してください。けがの原因になります。

●刃物のすり合わせ調整は、P.9の「刃物のすり合わせ調整」を参照ください。

●刈込高さ調節

⚠ 警告

- ・トリガースイッチを切り、電源プラグをコンセントから抜いた後、回転刃が停止したことを確認してから行ってください。けがの原因になります。

●刈込高さは、芝生の状態、長さの度合いに合わせて調節してください。

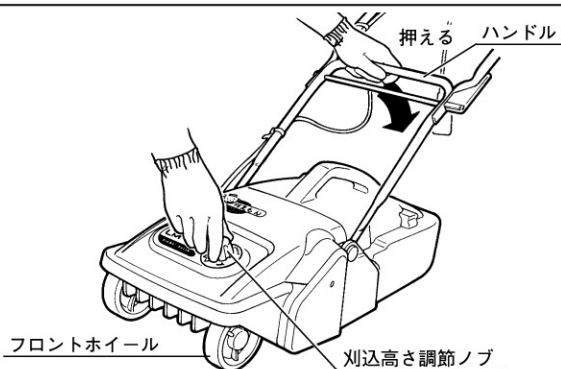
P.7の「上手な刈り方」を参照ください。

●刈込高さの調節は、8、10、15、20、25mmの5段階に調節できます。

●フロントホイールを地面から浮かせた状態で、刈込高さ調節ノブを押したまま回し、ダイヤルを希望の刈込高さに合わせてください。

(注)

いきなり8mmの高さで芝生を刈らないでください。芝生を枯らす原因になります。



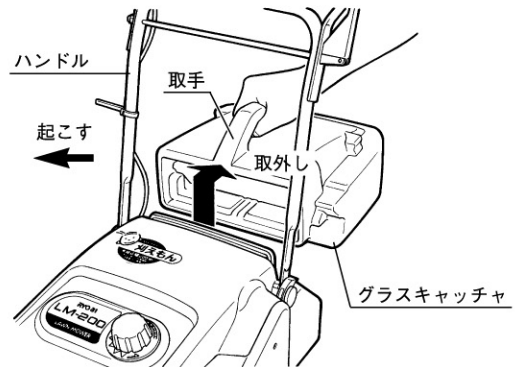
●グラスキャッチャの取付け・取外し

⚠ 警告

・グラスキャッチャは、必ず本機に取付けて使用してください。刈取った芝クズなどが飛び散り、けがの原因になります。

●ハンドルを少し起こしながらグラスキャッチャの取手を持ち、矢印の方向に引上げてください。

●取付けは、逆の順序で取付けてください。



使用方法

⚠ 警告

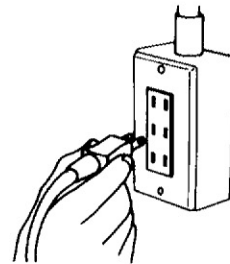
- ・一般家庭用（単相・交流100V）以外の電源は使用しないでください。過負荷による発熱、火災の原因になります。
- ・使用中は、回転中の刃物・排出口には、絶対に手や指・足などを入れないでください。けがの原因になります。
- ・移動・点検の際には、トリガースイッチを切り、電源プラグをコンセントから抜いた後、回転刃が停止したことを確認してから行なってください。けがの原因になります。
- ・トリガースイッチを固定して使用しないでください。とっさのときに停止することができず、けがの原因になります。

1. 延長コードの電源プラグを一般家庭用（単相・交流100V）の電源コンセントに差込んでください。

※延長コードは付属のものを使用し、長さが不足している場合は、できるだけ短く、十分な太さのコードをお使いください。

延長コードが長すぎると電圧が下がり、作業能力が低下するとともに、モーターの故障の原因となります。

リール（巻取りタイプ）でご使用になる場合には、リールに巻かれているコードを、すべて引出した状態でご使用ください。

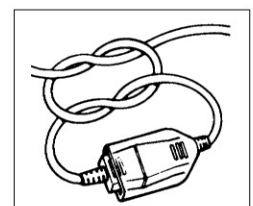
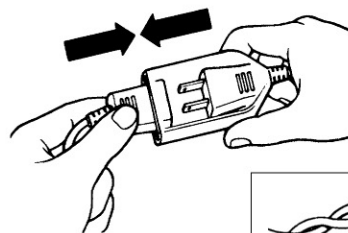


2. 本体電源コードの電源プラグを、延長コードのコネクターに差込んでください。

作業中、コードの抜けを防止するため、図のような方法をご利用ください。

(注)

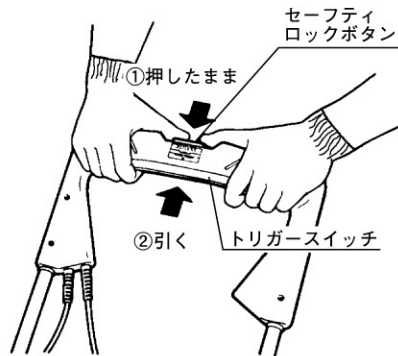
コネクター接続部分は、防水スリーブで覆うようにしてください。



3.セーフティロックボタンを押えた状態で、トリガースイッチを引き、電源スイッチを入れてください。

(注)

- 本機は安全のため、セーフティロック機構を採用しています。
セーフティロックボタンを押えた状態でトリガースイッチを引かないと、スイッチは入りません。
- 作業をする前に、必ずスイッチ操作を行ない、トリガースイッチを放したときに、元の位置に戻ることを確認してください。



4.回転刃が回転することを確認してから、芝刈作業を始めてください。

下記の「上手な刈り方」を参照ください。

5.作業を終えるときには、トリガースイッチを放し、電源プラグを電源コンセントから抜いてください。

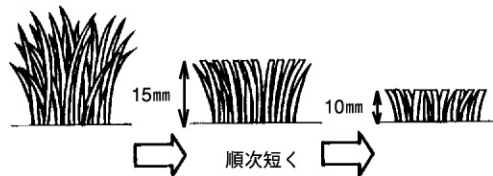
上手な刈り方

●長い芝は日をおいて順次短く

●芝があまり伸びないうちに刈ってください。

●芝が伸びすぎたときは、日をおいて順次短く刈ってください。

最初から短く刈ると、芝刈機に無理が生じると同時に、芝を枯らす恐れがあります。



●電源コンセントに近い方から

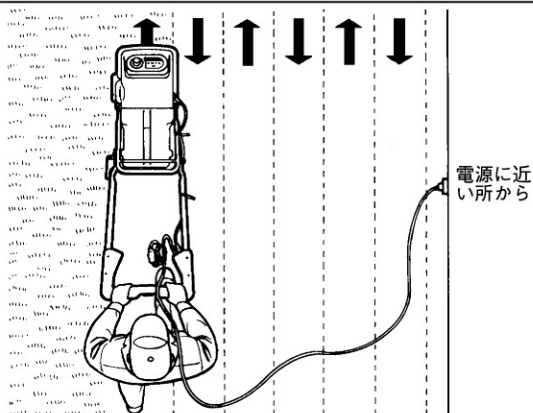
警告

●万一、延長コードを切断した場合は、トリガースイッチを切り、電源プラグをコンセントから抜き、新しいコードと交換してください。感電の恐れがあります。

●芝生の刈込みは、電源コンセントに近い所から行ってください。

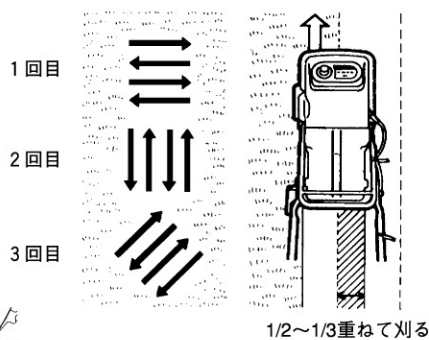
●延長コードは肩に掛け、余分なコードは刈り終わった所をはわせてください。

●芝刈機が延長コードの上を通ったり、本機下部へ巻込まないようにしてください。



●刈込角度を変えて、重ねて

- 刈込角度を変えて刈ると、芝目が一定方向になるのを防ぎます。
できれば右図のように角度を変えて、3回刈りをすると、より一層きれいに刈れます。
- 一度刈った幅の1/2～1/3を重ねて刈ると、むらなく刈ることができます。
- 本体カバーのへこみ部分の幅が、刈込幅の目安です。

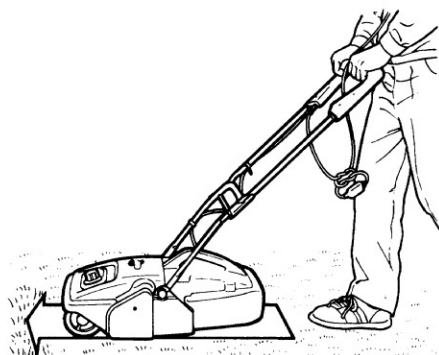


●刈込速度はゆっくりと

- 刈込みの速さ（押し歩く速さ）は、芝生の状態に合わせてください。
- 1mを4～5秒くらいの速さでゆっくり動かすと、きれいに仕上がります。

(注)

長く伸びた芝生、密集した芝生を一度に刈ると、グラスキャッチャーが一杯にならず、排出口付近に芝がたまることがあります。
この場合は、普段よりゆっくりとした速度で芝刈りを行なってください。



1mを4～5秒くらいでゆっくり

●芝生のお手入れのしかた

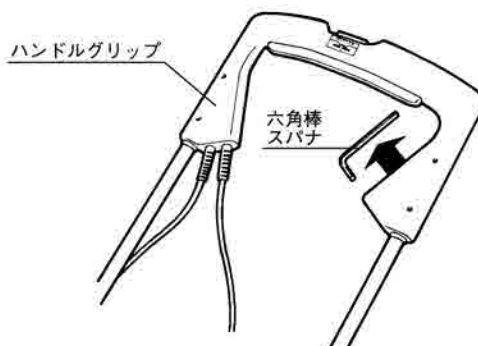
作業	月	1	2	3	4	5	6	7	8	9	10	11	12	備 考
目 土				↔	↔					↔	↔			目土は、茎の葉がかくれぬ程度に、薄く入れます。
施 肥				↔						↔				施肥は、均一にむらにならないように注意します。施肥をした後は、直ちに水を散布して、溶かすようにします。
芝 刈 り	月2～3回			↔	↔					↔	↔			あまり芝を長く伸ばさず、定期的に刈込みます。 (注) 芝生にたまったサッチ（刈りかす、枯死した葉、茎、根など）はレーキなどを使い、定期的に除去してください。
	週1～2回					↔								
水 や り	週1～2回			↔										水やりは、平均してむらなく散水し、少しの水を長い時間かけてまきます。
	週 3 回					↔								

刃物のすり合わせ調整

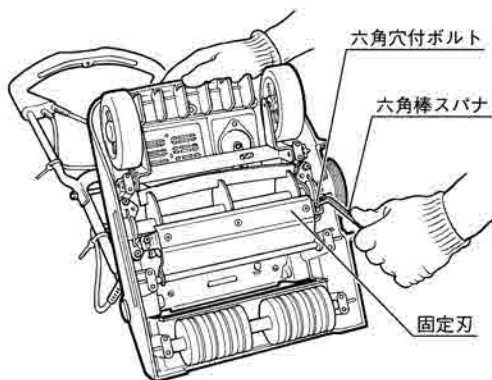
⚠ 警告

- ・電源プラグをコンセントから抜いた後、回転刃が停止したことを確認してから行なってください。けがの原因になります。
- ・刃物の点検・交換・すり合わせ調整の際には、必ず手袋を着用してください。けがの原因になります。

1. ハンドルグリップに収納されている六角棒スパナを取外してください。



2. 本機を裏返し、六角棒スパナで固定刃の左右にある六角穴付ボルトを調整してください。
右に回すとすり合わせは強くなり、左に回すと弱くなります。



3. 固定刃と回転刃の間にハガキ、またはハガキと同じくらいの厚さの紙をはさみ、回転刃を手で回したときに、紙がすり切れるくらいに調整してください。

(注)

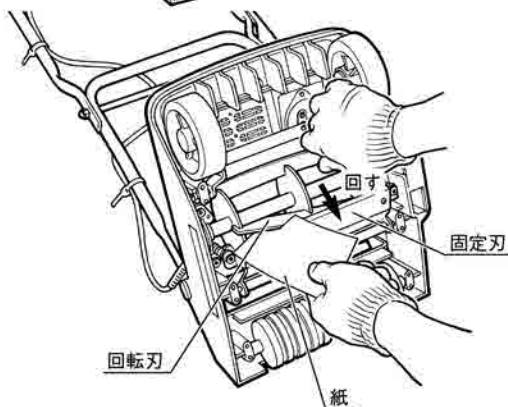
すり合わせが強すぎると、刃物の寿命が短くなります。また左右が均等でないと、刃物が片べりする原因となります。

4. 調整に使用した六角棒スパナを、ハンドルグリップに収納してください。

(注)

六角棒スパナは確実にハンドルグリップに収納してください。

収納が悪いと六角棒スパナが脱落し、紛失したり回転刃がはね飛ばす恐れがあります。



保管

警告

・必ずスイッチを切り、電源プラグをコンセントから抜いて行なってください。けがの原因になります。

●各部取付ネジの点検

●ネジなどのゆるみがないか確認してください。もしゆるみがある場合は、締め直してください。

●使用後の手入れ

●油よごれなどをふき取り、使いやすい状態にしておいてください。乾いた布か石けん水を付けた布で、本体をふいてください。

●ガソリン・シンナー・石油類での清掃は本体を傷めます。また水洗いは、絶対にしないでください。

●作業後の保管

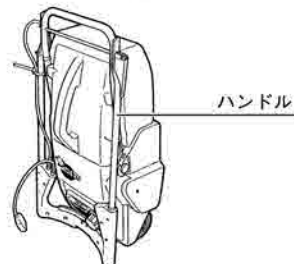
●高温にならない乾燥した場所に保管してください。お子様の手の届く範囲や、落下の恐れのある所は避けてください。

●ハンドルを折りたたみ、本体を立てた状態で、コンパクトに収納できます。

●修理について

●本機は厳密な管理の下で製造されています。もし正常に作動しなくなった場合には、お買上げの販売店にご用命ください。

●その他部品のご入用の場合、あるいは取扱い上ご不明な点、ご質問などご遠慮なくお問い合わせください。



本体を立てた状態

刃物の交換

警告

・電源プラグをコンセントから抜いた後、回転刃が停止したことを確認してから行なってください。けがの原因になります。

・刃物の点検・交換・すり合わせ調整の際には、必ず手袋をしてください。けがの原因になります。

・刃物の交換後、刃物のすり合わせ調整をしてください。

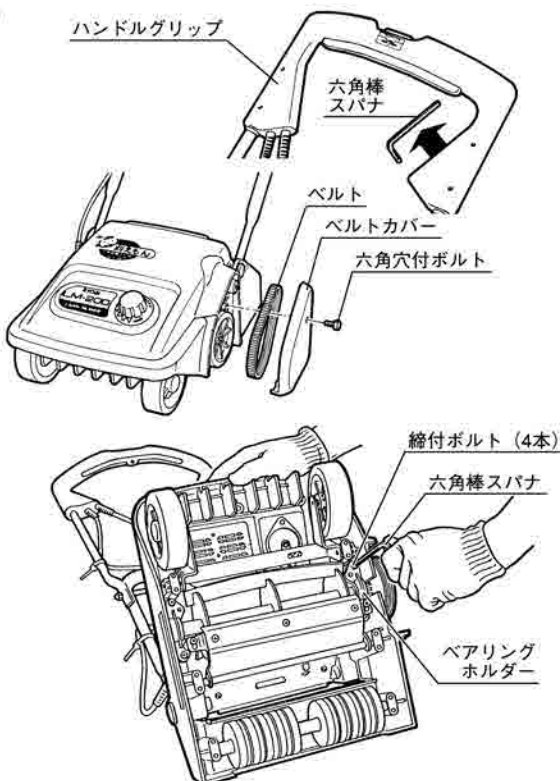
●刃物の交換は、作業時間が約50時間を目安に行なってください。

●回転刃

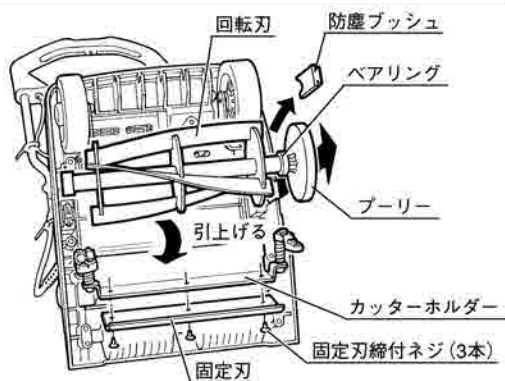
1.ハンドルグリップに収納されている、六角棒スパナを外してください。

2.ベルトカバーの六角穴付ボルトを六角棒スパナでゆるめ、ベルトカバー、ベルトを外してください。

3.本機を裏返し、ベアリングホルダーの締付ボルト(4本)を、六角棒スパナでゆるめてください。



4. カッターホルダーシャフトを中心にカッターホルダーを引上げ、防塵ブッシュ、回転刃を外してください。
5. 新しい回転刃にベアリング、プーリーを取付け、逆の順序で本体に取付けてください。
6. 刃物のすり合わせ調整（P.9参照）をしてください。



●固定刃

1. 固定刃締付ネジ（3本）を ⊕ ドライバでゆるめてください。
2. 新しい固定刃を取付け、固定刃締付ネジを締付けてください。

故障かなと思ったら

故障かなと思われましたら、次のチェックリストに添って点検を行なってください。

症状	原因	処置
スイッチを入れても回転刃が回らない。	電源プラグがコンセントから抜けていませんか。	コンセントに差込んでください。
	コードが途中で切れたり、断線していませんか。	延長コードを取替えてみるか、他の電気用品でお確かめください。
	刃物に異物がはさまったり、詰まったりしていませんか。	必ず電源プラグを抜いてから、異物を取除いてください。
	ブレーカが作動していませんか。	必ず電源プラグを抜いてから、原因を取除いた後、30秒程経過した後に、ブレーカボタンを押してください。
作業中に急に音が変わった。	刃物に異物がからまっていますか。	必ず電源プラグを抜いてから、異物を取除いてください。
	刃物が欠けたり、曲がったりしていませんか。	新しい刃物と交換してください。
刈った芝がグラスキャッチャに入らない。	伸びすぎた芝を刈っていませんか。	刈込高さを25mmにして作業してください。（芝が伸びすぎないうちに刈るようにしてください。）
	排出口に芝が詰まっていますか。	必ず電源プラグを抜き、刃物に手が触れないように、棒などで詰まった芝を取除いてください。
	ぬれた芝を刈っていませんか。	乾いた芝を刈るようにしてください。
芝が刈れない。	刃物が欠けたり、摩耗したりしていませんか。	新しい刃物と交換してください。
	刃物のすり合わせ調整は正しくされていますか。	P.9を参照に正しく調整してください。

部品ご入用、故障の場合、その他取扱い上ご不明な点があった場合には、ご遠慮なくお買上げの販売店、またはリョービ販売営業所にお問い合せください。

※改良のためお断りなく仕様、外観などを変更することがあります。

RYOBI

発売元

リョービ販売株式会社

製造元

リョービ株式会社