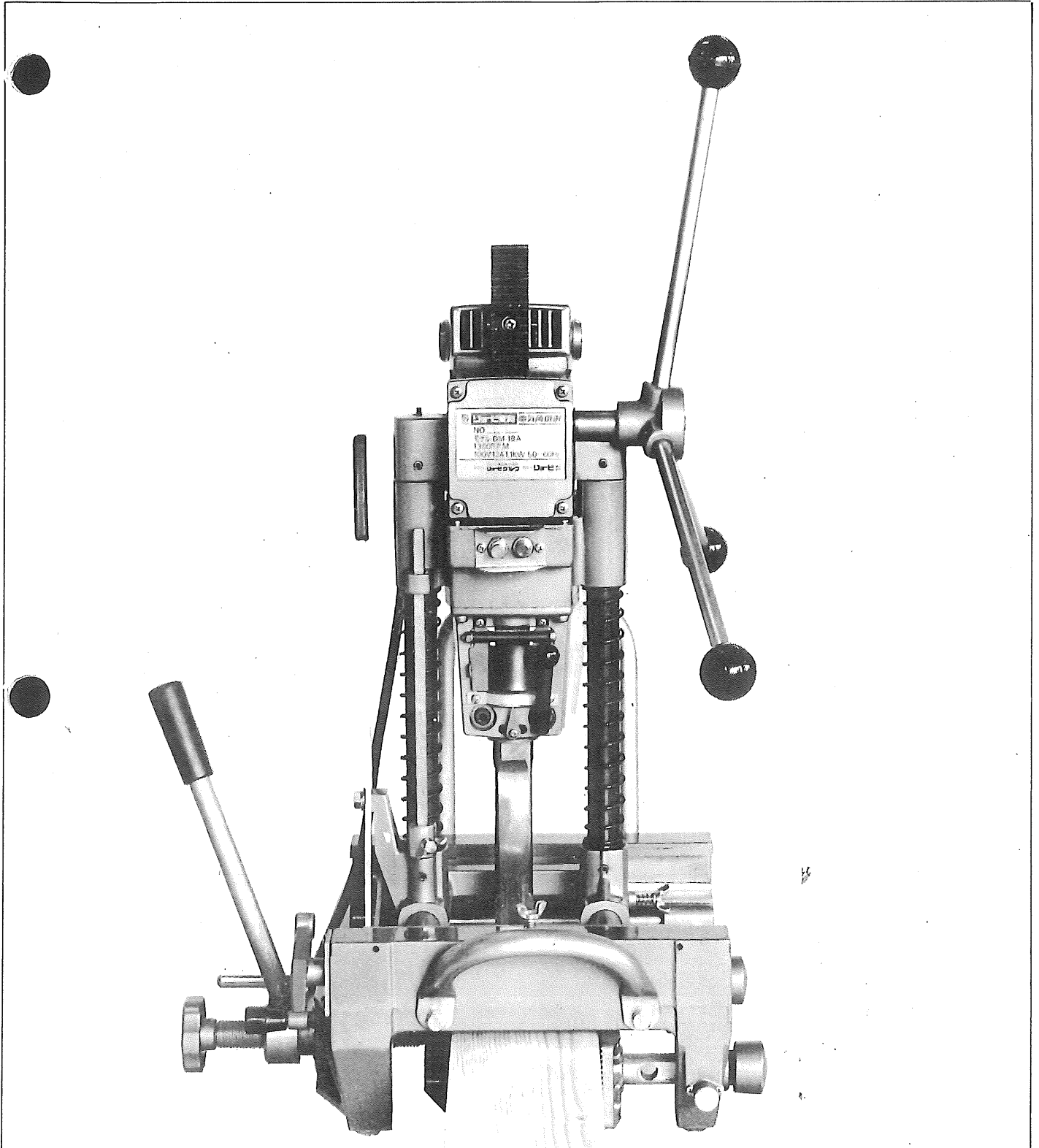


電気角のみ

取扱説明書 DM-18E



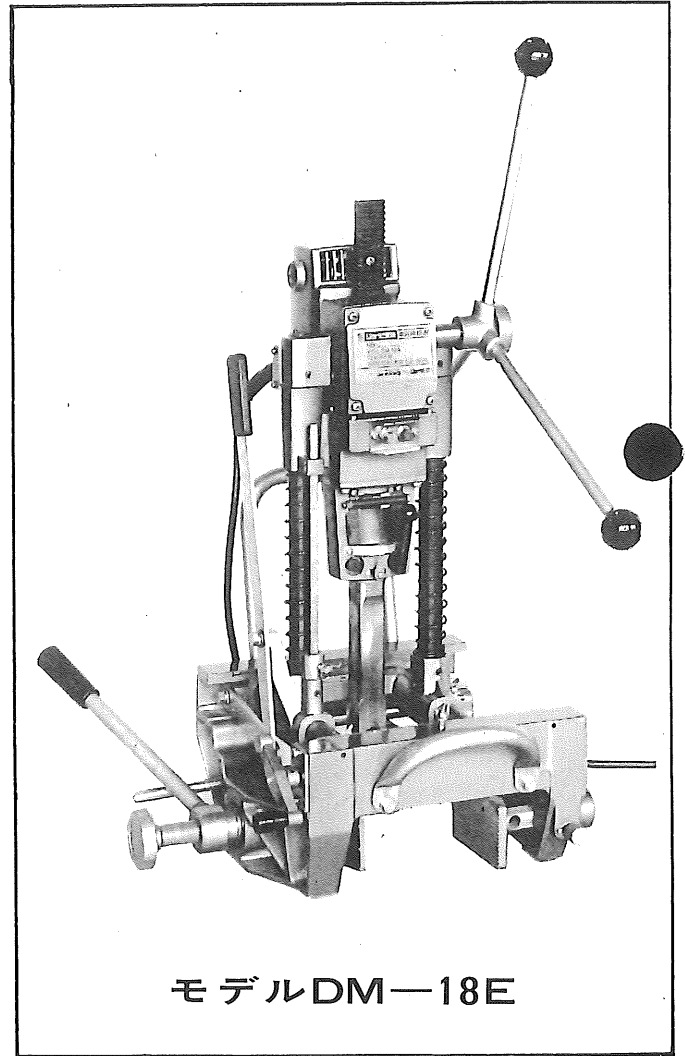
ご使用前に本取扱説明書をよくご覧の上ご使用くださるようお願いいたします。

●特長

- 小型軽量、わずか23kgと移動携帯に楽です。
- 強力モーターを採用し、一寸角の加工も容易です。
- 木材あて板の調節で60～180mm木材まで素早く加工材にセット出来ます。
- 木材締付け部の締付け能力をアップ。加工中もゆるみが出ません。
- 木口加工用ローラ（特別附属品）を取付けて木口加工が出来ます。
- 角のみ角度切替装置によりアリ、カマ加工が簡単に出来ます。

●仕様

電 圧	100 V
電 流	13 A
回転数	1,400 R.P.M
最大角穴	30mm×30mm
角穴深さ	125mm
加工材	180mm
重 量	23kg
コード長さ	4 m

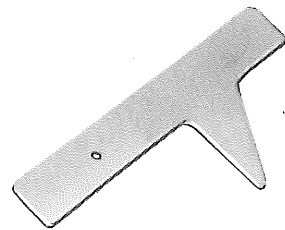


モデルDM-18E

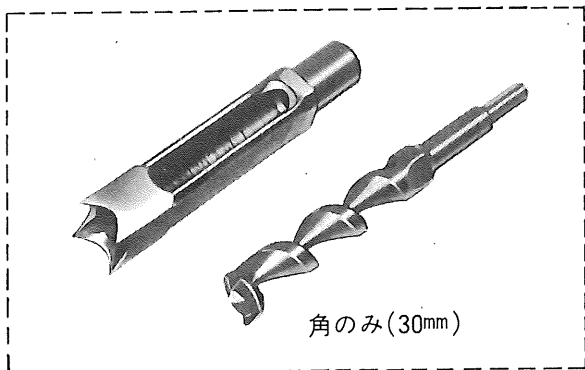
●通常附属品



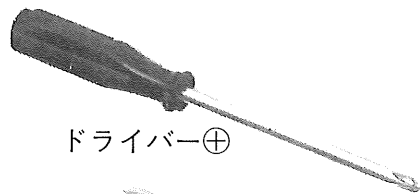
六角棒スパナ(6mm)



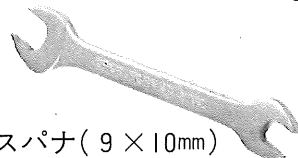
角のみセットゲージ



角のみ(30mm)



ドライバー⊕



両口スパナ(9×10mm)



角度指示針

ナベ小ネジ
(M4×8)

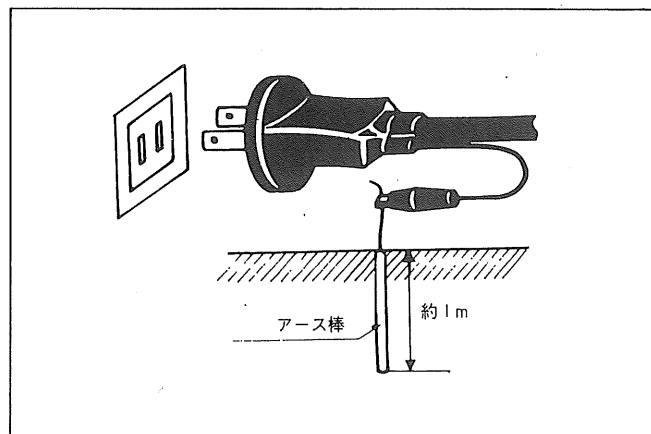


角度調節ピン

● ご使用前に

《プラグを電源につなぐ前に、次の事項に注意して下さい》

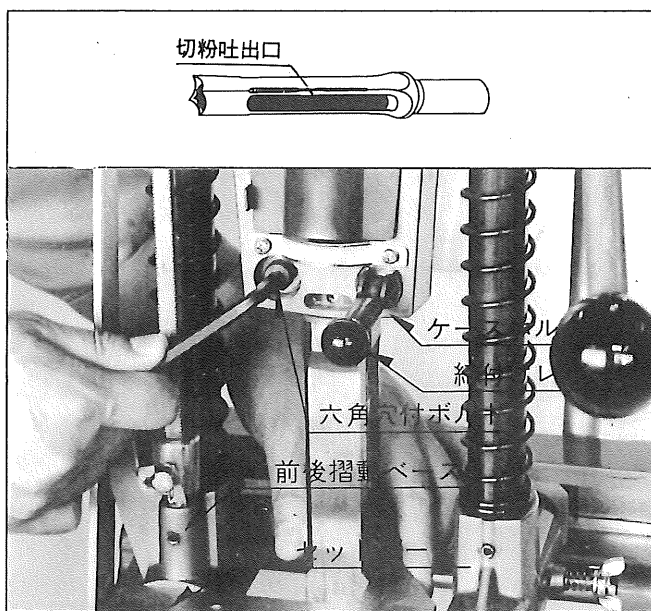
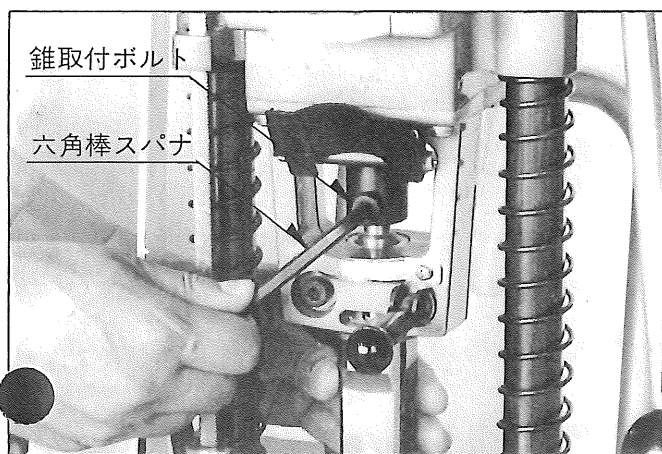
- ご使用電源を確かめ、必ず銘板に記載されている電圧でご使用下さい。
- 感電事故を防止するため、コード端にあるアースクリップを接地してからプラグを差し込んで下さい。
- 角のみの取付け取外しは、スイッチを切り電源からプラグを抜いて行って下さい。



● 角のみの取付け

- ① 錐の取付けはスピンドルカバーを上げた後錐取付けボルトを正面にして、錐の切欠き面をボルトに合せて差し込み六角棒スパナで締付けます。
- ② 角のみケースの取付けはケースホルダーと隙間のないように差し込み、軽く六角穴付ボルトと締付けレバーで締付けます。この場合、切粉の出口をネームプレート側より見て右側に合せます。

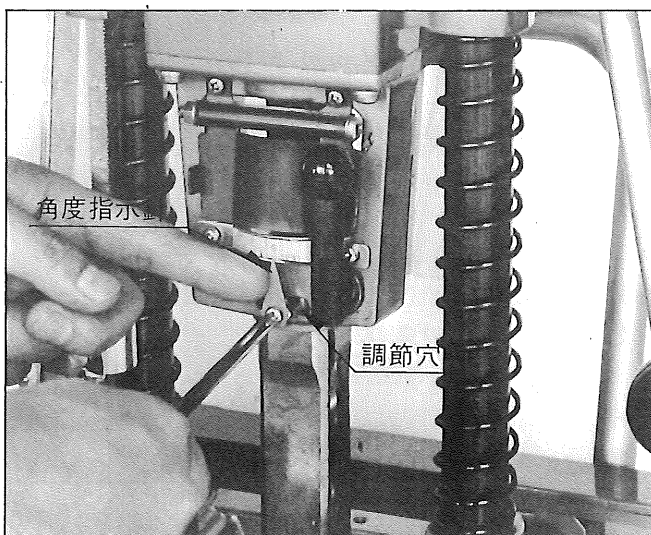
- ③ 附属品の角のみセットゲージを前後摺動ベースに合せ角のみケースと本体の直角を出して、六角穴付ボルトと締付けレバーで締付けます。



- ④ ケースホルダーの調節穴より角のみケースに角度調節ピンを締付け、それに角度指示針を目盛板の0位置に合わせて取付けます。

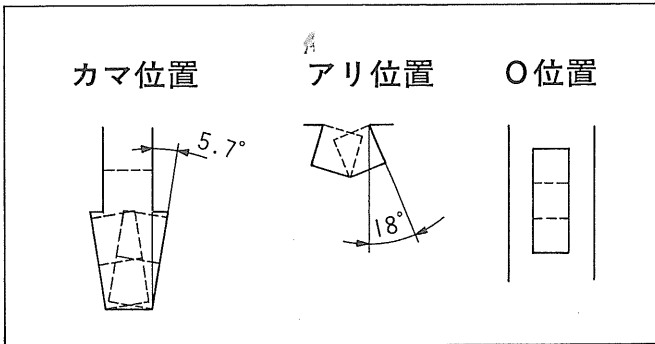
◎ ご注意

角のみケースを差し込まずに六角穴付ボルトや締付けレバーを強く締付けますとケースホルダーが変形して角のみケースが入らなくなりますのでご注意ください。



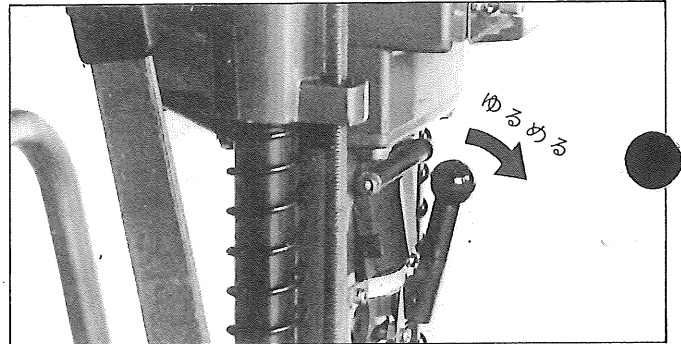
●角のみ角度調節

- ① 締付けレバーをゆるめ希望する方向に角度調節ピンを動かして角のみ角度を変更します。
- ② 一般のホゾ穴加工では0位置、カマ加工ではカマ位置、アリ加工ではアリ位置に



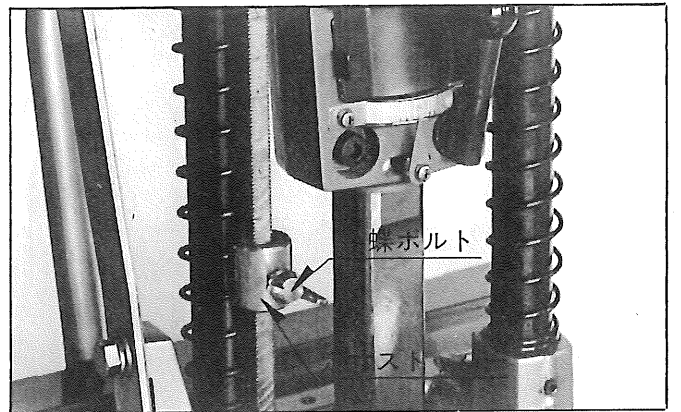
調節します。

- ③ 調節後、締付けレバーを締付け、角のみを墨打線に合わせて加工します。



●定寸ストッパーの調節

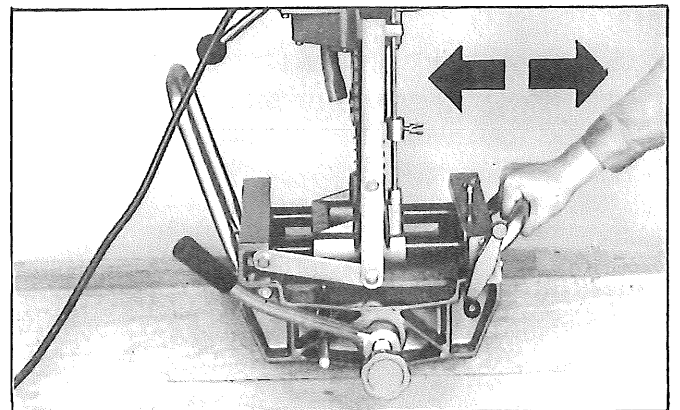
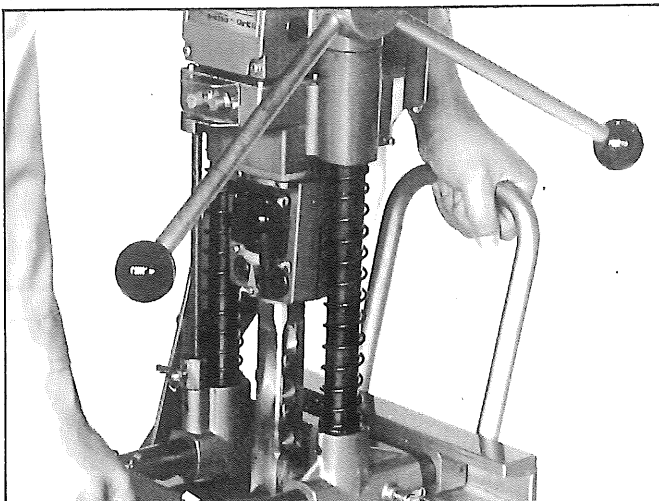
- 蝶ボルトを緩めて、定寸ストッパーを移動させ、深さ位置に定寸ストッパーの上端を合せて、蝶ボルトを締付け固定します。



●木材への取付け (加工材の両端に枕木を置きます。)

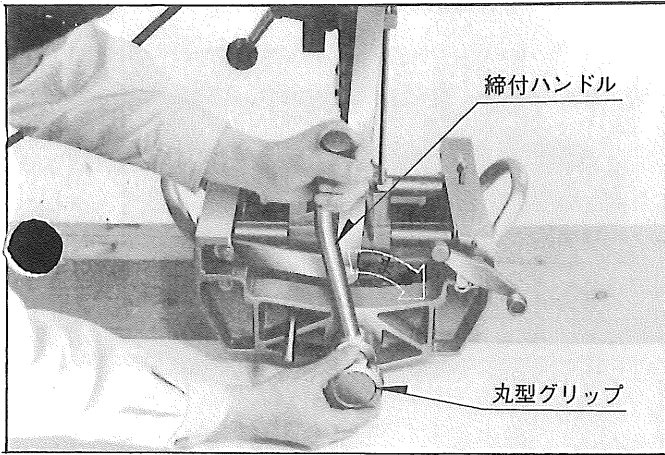
- 木材締付け用の丸型グリップを回して、加工材の中に対して余裕のあるように開いて、前後取手を持って木材の上から取付けます。

- 移動する場合は下部の取手を矢印方向に引くか押して移動させます。ベッドのローラーが付いていますから軽く木材上を滑り楽な移動が出来ます。



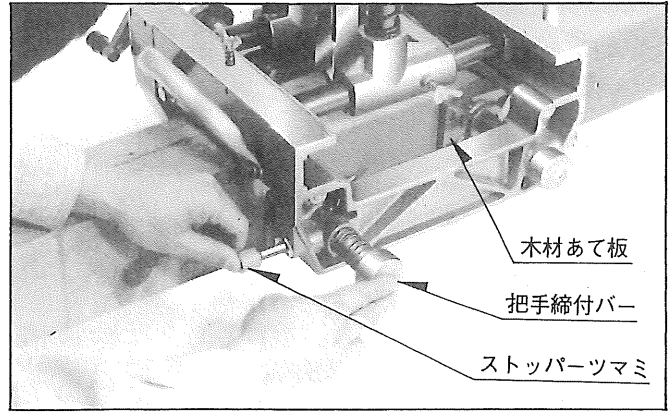
●木材の締付け

- 丸型グリップを、加工材にあたる位置まで回します。次に締付ハンドルを矢印方向に回して完全に固定します。



●木材あて板の使い方

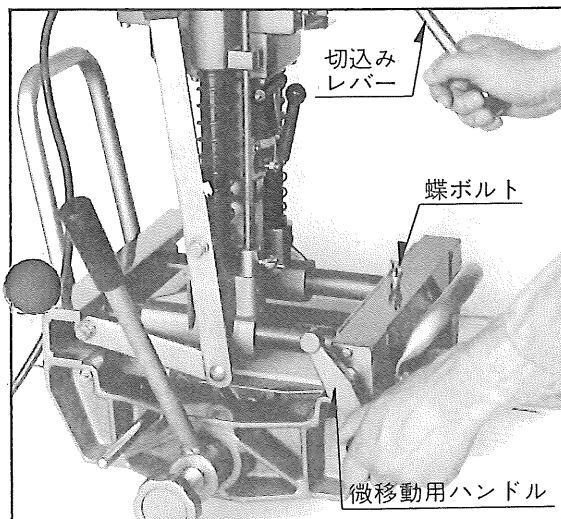
- 加工材140mm以下はあて板を差し込みます。
- ストッパーツマミを引っ張り、把手締付バーを押して締付バーの穴にストッパーを差し込んで締付板を固定します。



●位置決め

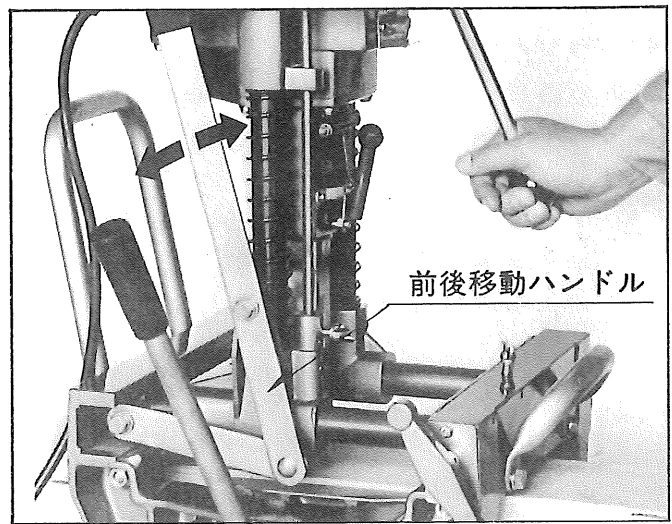
左右

- 切込みレバーを回して角のみを墨打線の近くにして微移動用ハンドルを回し位置決めを行います。(固定はベースの蝶ボルトで締付けます。)



前後

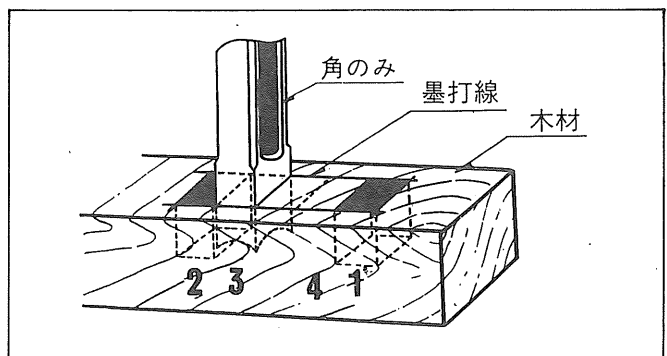
- 前後の位置決めは前後移動ハンドルを矢印方向に移動して行います。(固定は側面の蝶ボルトで行います。)



●長い穴の穴あけ順序

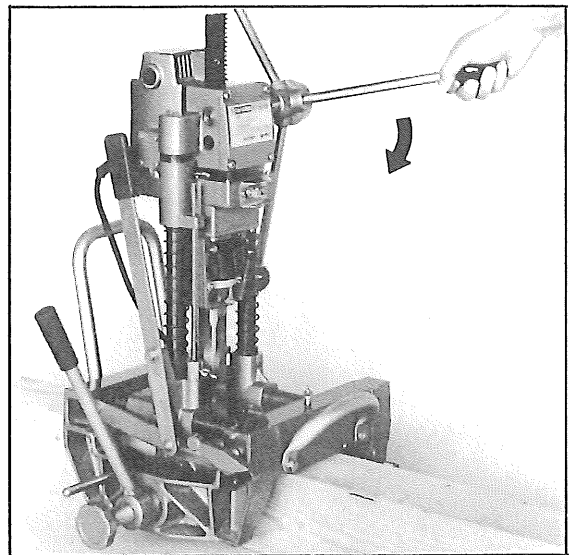
- ホゾ穴のように長い角穴の場合は両端からあけていきますと正確な穴をあけることができます。

(最初に1・2をあけ真中の部分3・4は後であけて下さい。)



●加工要領

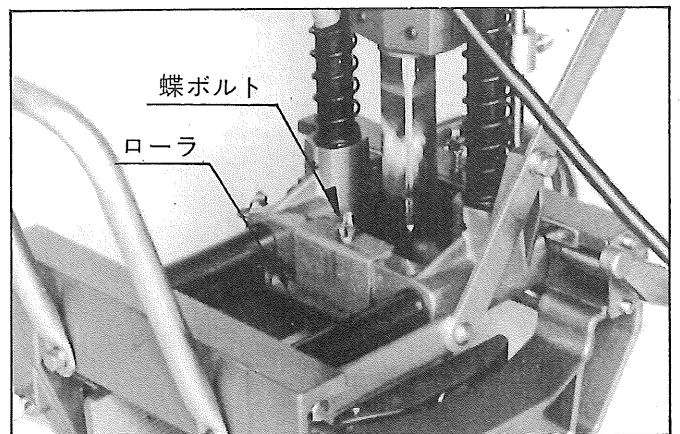
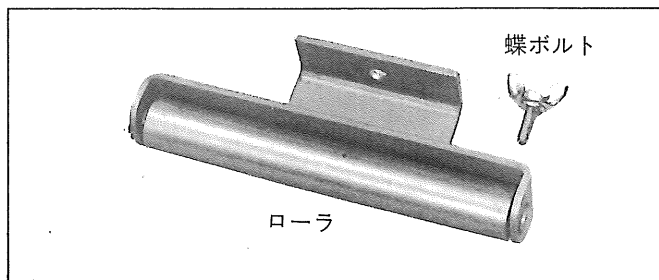
- 穴あけの始めは、ゆっくりと角ノミを切り込みます。
- (始めから大きな力を加えると、穴の縁が欠けることがあります。)
- 堅い材木や、節のある所を加工する時は無理な力を掛けないようにして下さい。無理をしますと穴が曲がったり角のみが破損したりしますのでご注意ください。



《特別付属品》

●木口加工用ローラ組立

- 木口加工を行う場合、図のように前後摺動ベースに木口加工用ローラを取付けて使用下さい。



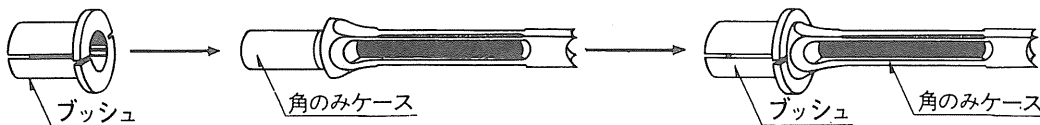
●角のみ

- 角のみは、6mm、6.4mm、8mm、9.5mm、11mm、12mm、12.7mm、15mm、16.5mm、18mm、21mm、24mm、30mmの各種を取り揃えております。

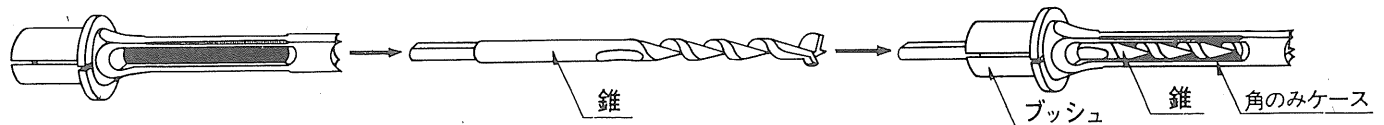
12.7mm以下の小サイズ角のみには下図のようなブッシュ（6～12.7mm）およびキリスリーブ（6～6.4mm用、8～9.5mm用、11～12.7mm用）が必要です。

小サイズ角のみ取付け順序

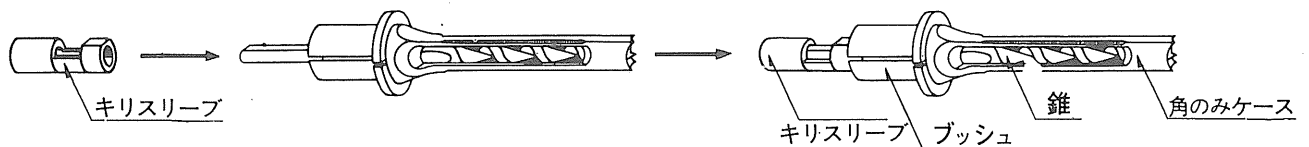
1. ブッシュを角のみケースに差し込みます。



2. ケースの中に錐を通します。



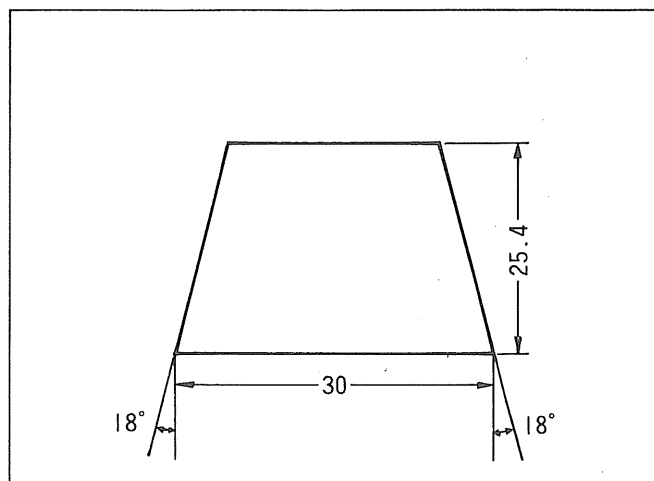
3. スリーブを錐の柄に差し込みます。



4. ケースホルダーに3の状態ですり込み錐より締め付けます。次に角のみケース部を締め付けて下さい。

● アリののみ

- アリ溝加工に右記寸法のものを用意しております。

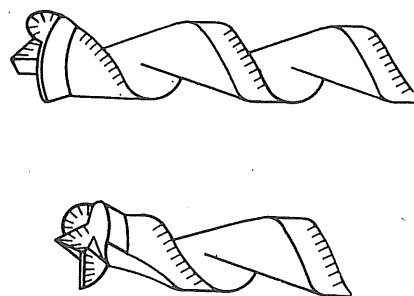
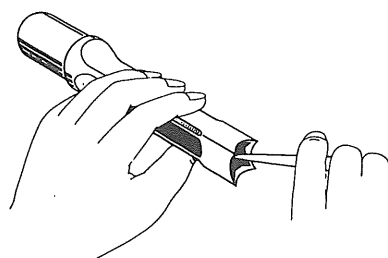
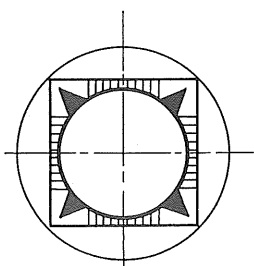


● [角のみ]の点検

ケース摩耗箇所修正

- 切り込みが重い、穴面がきたない、切れ味が悪くなった場合は角のみケースの内側刃の四隅を点検して下さい。
- 摩耗して角の部分が丸くなったり刃先が欠けていましたら、図の要領にて内面から研磨して下さい。

● 摩耗箇所



● 保守と点検

● 注油

- 作業前後は必ずギヤ一部、ガイドバー、ネジ部分に注油して下さい。

● 角のみ(ケース・錐)の保管

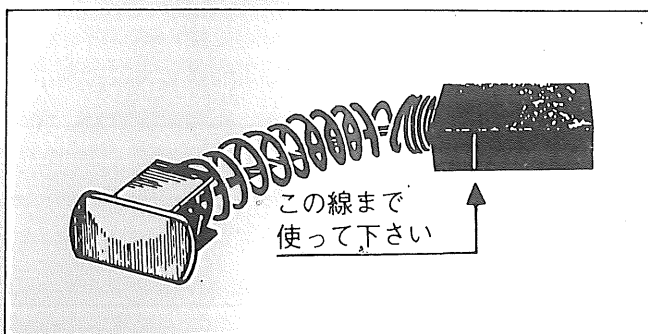
- ご使用後は必ず刃先面を清掃し、錆ないようにマシン油等塗布して下さい。

● モーター部の掃除

- 時々フレーム窓カバーを外し中にたまっていた「ごみ、ほこり」を取り払って下さい。




● カーボンブラシの点検

- カーボンブラシを時々外し全長の $\frac{1}{2}$ 以下に摩耗したら、新品と交換して下さい。



検査合格証

- この製品は、一貫した品質管理の基に組立てられ、厳密な検査に合格した製品です。

電気試験	機械検査	部品・包装
		

部品ご入用、故障の場合、その他取扱い
上ご不明の点があった場合にはご遠慮な
く全国各地のリョービ電動工具販売店、
リョービ東和各営業所にお問い合わせ下さ
い。

※改良のため製品仕様が変わる事があります。

発売元



リョービ東和 株式会社

〒464 名古屋市千種区春岡通り7の49
電話(052)761-5111

製造元



リョービ 株式会社

〒726 広島県府中市目崎町762
電話(0847)41-4111