

RYOBI

集じん機

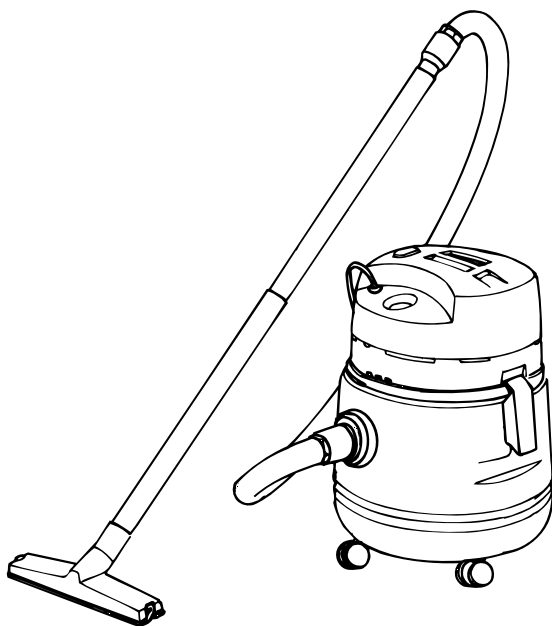
VC-22

VC-22 (CF)

取扱説明書

もくじ

安全上のご注意	1 ~ 5
各部の名称・仕様	6
付属品	7
ご使用の前に	8 ~ 13
操作方法	14 ~ 16
保守と点検	17



乾湿両用

屋内用

 二重絶縁

このたびは、リョービ集じん機をお買い上げいただきありがとうございます。
ご使用前に必ずこの取扱説明書を最後までよくお読みいただき、使用上の注意事項、
本機的能力、使用方法など十分ご理解のうえで、正しく安全にご使用くださるよう
お願いいたします。

また、この取扱説明書は大切にお手元に保管してください。

安全上のご注意

火災、感電、けがなどの事故を未然に防ぐために、次に述べる「安全上のご注意」を必ず守ってください。

ご使用前に、この「安全上のご注意」すべてをよくお読みのうえ、指示に従って正しく使用してください。ご使用上の注意事項は「△警告」と「△注意」に区分していますが、それぞれ次の意味を表します。

△警告：誤った取扱いをしたときに、使用者が死亡または重傷を負う可能性が想定される内容のご注意。

△注意：誤った取扱いをしたときに、使用者が傷害を負う可能性が想定される内容および物的損害のみの発生が想定される内容のご注意。

なお、「△注意」に記載した事項でも、状況によっては重大な結果に結びつく可能性があります。いずれも安全に関する重要な内容を記載していますので、必ず守ってください。

「△警告」・「△注意」以外に製品の据付け、操作、メンテナンスなどに関する重要な注意事項は「（注）」にて表示しています。安全上の注意事項と同様必ず守ってください。

お読みになった後は、お使いになる方がいつでも見られる所に必ず保管してください。

他の人に貸出す場合は、いっしょに取扱説明書もお渡しください。

警告

安全作業のために：

1. 作業場は、いつもきれいに保ってください。
 - ・ ちらかった場所や作業台は、事故の原因となります。
2. 作業場の周囲状況も考慮してください。
 - ・ 電動工具は、雨ざらしにしたり、湿った、またはぬれた場所で使用しないでください。
 - ・ 作業場は十分に明るくしてください。
 - ・ 可燃性の液体やガスのある所で使用しないでください。
3. 感電に注意してください。
 - ・ 電動工具を使用中、身体をアースされているものに接触させないようにしてください。（例えば、パイプ、暖房器具、電子レンジ、冷蔵庫などの外枠）
4. 子供を近づけないでください。
 - ・ 作業者以外、電動工具やコードに触れさせないでください。
 - ・ 作業者以外、作業場へ近づけないでください。
5. 使用しない場合は、きちんと保管してください。
 - ・ 乾燥した場所で、子供の手の届かない安全な所、または鍵のかかる所に保管してください。

警告

6. 無理して使用しないでください。
 - ・安全に能率よく作業するために、電動工具の能力に合った速さで作業してください。
7. 作業に合った電動工具を使用してください。
 - ・小型の電動工具やアタッチメントは、大型の電動工具で行なう作業には使用しないでください。
 - ・指定された用途以外に使用しないでください。
8. きちんとした服装で作業してください。
 - ・だぶだぶの衣服やネックレスなどの装身具は、回転部に巻込まれる恐れがあるので着用しないでください。
 - ・屋外での作業の場合には、ゴム手袋と滑止めのついた履物の使用をお勧めします。
 - ・長い髪は、帽子やヘアカバーなどで覆ってください。
9. 保護めがねを使用してください。
 - ・作業時は、保護めがねを使用してください。また、粉じんの多い作業では、防じんマスクを併用してください。
10. 防音保護具を着用してください。
 - ・騒音の大きい作業では、耳栓、耳覆い（イヤマフ）などの防音保護具を着用してください。
11. コードを乱暴に扱わないでください。
 - ・コードを持って電動工具を運んだり、コードを引っ張って電源コンセントから抜かないでください。
 - ・コードを熱、油、角のとがった所に近づけないでください。
12. 無理な姿勢で作業をしないでください。
 - ・常に足元をしっかりとらせ、バランスを保つようにしてください。
13. 電動工具は、注意深く手入れをしてください。
 - ・安全に能率よく作業していただくために、刃物類は常に手入れをし、よく切れる状態を保ってください。
 - ・注油や付属品の交換は、取扱説明書に従ってください。
 - ・コードは定期的に点検し、損傷している場合は、お買い上げの販売店、またはリョービ販売営業所に修理を依頼してください。
 - ・延長コードを使用する場合は、定期的に点検し、損傷している場合には交換してください。
 - ・握り部は、常に乾かしてきれいな状態に保ち、油やグリスなどが付かないようにしてください。
14. 次の場合は、電動工具のスイッチを切り、電源プラグを電源コンセントから抜いてください。
 - ・使用しない、または修理する場合。
 - ・刃物、砥石、ビットなどの付属品を交換する場合。
 - ・その他危険が予想される場合。

警告

15. 調節キーやレンチなどは、必ず取外してください。
 - ・電源を入れる前に、調節に用いたキーやレンチなどの工具類が取外してあることを確認してください。
16. 不意な始動は避けてください。
 - ・電源につないだ状態で、スイッチに指を掛けて運ばないでください。
 - ・電源プラグを電源コンセントにさし込む前に、スイッチが切れていることを確認してください。
17. 屋外使用に合った延長コードを使用してください。
 - ・屋外で使用する場合、キャブタイヤコード、またはキャブタイヤケーブルの延長コードを使用してください。
18. 油断しないで十分注意して作業を行なってください。
 - ・電動工具を使用する場合は、取扱方法、作業の仕方、周囲の状況など十分注意して慎重に作業してください。
 - ・常識を働かせてください。
 - ・疲れている場合は、使用しないでください。
19. 損傷した部品がないか点検してください。
 - ・使用前に、保護カバーやその他の部品に損傷がないか十分点検し、正常に作動するか、また所定機能を発揮するか確認してください。
 - ・可動部分の位置調整、および締付け状態、部品の破損、取付け状態、その他運転に影響を及ぼす全ての箇所に異常がないか確認してください。
 - ・破損した保護カバー、その他の部品交換や修理は、取扱説明書の指示に従ってください。
取扱説明書に指示されていない場合は、お買い上げの販売店、またはリョービ販売営業所に修理を依頼してください。
スイッチが故障した場合は、お買い上げの販売店、またはリョービ販売営業所に修理を依頼してください。
 - ・スイッチで始動、および停止操作の出来ない電動工具は、使用しないでください。
20. 正しい付属品やアタッチメントを使用してください。
 - ・この取扱説明書、およびリョービパワーツールカタログに記載されている付属品やアタッチメント以外のものを使用すると、事故やけがの原因となる恐れがあるので使用しないでください。
21. 電動工具の修理は、専門店で依頼してください。
 - ・この製品は、該当する安全規格に適合しているので改造しないでください。
 - ・修理は、必ずお買い上げの販売店、またはリョービ販売営業所にお申しつけください。
 - ・修理の知識や技術のない方が修理すると、十分な性能を発揮しないだけでなく、事故やけがの原因となります。

この取扱説明書は、大切に保管してください。

騒音について

ご使用に際し、周囲に迷惑をかけないように、各都道府県などの条例で定める騒音規制値以下でご使用になる必要があります。必要に応じてしゃ音壁を設けるなどしてください。

集じん機ご使用に際して

先に電動工具としての共通の警告・注意事項を述べましたが、集じん機をご使用の際には、さらにつぎに述べる警告・注意事項を守ってください。

警告

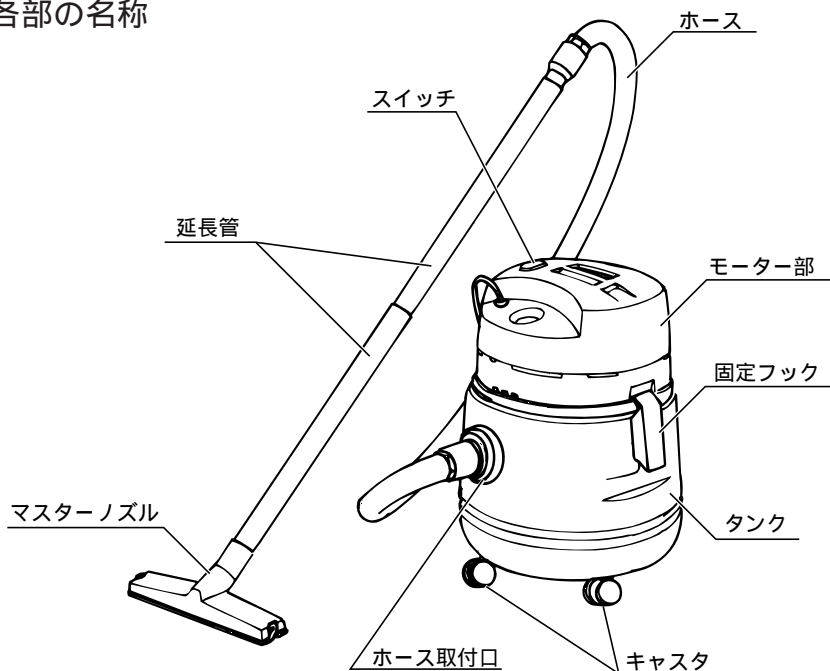
1. 使用電源は、必ず銘板に表示してある電圧で使用してください。
 - ・表示を超える電圧で使用すると回転が異常に高速となり、けがの原因になります。
2. 電源の接続前には、必ずアースを接続してください。
また、電源コードを電源コンセントに接続する前に、スイッチが切れていることを確認してください。
3. 雨中、ぬれた場所、湿気の多い場所で使用しないでください。
 - ・感電の原因になります。
 - ・乾湿両用タイプでも防水構造ではありません。
モーターがぬれるような使い方をされますと、モーターの絶縁低下、感電事故、錆発生の原因となります。
4. 引火の恐れのある揮発性可燃物（シンナー、ガソリンなど）や化学薬品、薬剤類、タバコの吸殻などの吸い込み、および周辺での使用はしないでください。
 - ・引火、爆発、火災の原因になります。
5. 使用中は、吸い込み口周辺や回転部に人や動物の手や顔などを近づけないでください。
 - ・けがや思わぬ事故の原因になります。
6. 集じん機が使用中に転倒した時は、ただちに電源を切り、機体を立て直してください。
7. 乾湿両用タイプの場合、湿式での使用時に吸い込んだ水の量がタンクの規定量を超えると、中のフロートが作動して吸い込まなくなります。
 - ・ただちにスイッチを切って、タンク内の水を排出してください。
なお、フロートが作動した状態で吸い込みが停止しても、モーターは回転したままの状態です。
8. ご使用前には、必ず取扱説明書を十分読み、指定された以外の用途にはお使いにならないでください。
9. 使用中、機械の調子が悪かったり異常音がしたときは、ただちにスイッチを切って使用を中止し、お買い上げの販売店またはリョービ販売営業所に点検・修理を依頼してください。
 - ・そのまま使用しますと、けがの原因になります。

注意

1. 湿式で使用された後は、タンク内を十分乾かしてから乾式集じんを行なってください。
 - ・濡れた状態のまま乾式集じんを行ないますと、フィルタ表面に粉じんが貼り付き目詰まりの原因となります。
2. 乾湿両用タイプの乾式使用时および乾式専用タイプで、フィルタなしで粉じんを吸い込まれますと、吸い込んだ粉じんが飛散することになります。必ずフィルタを装着して吸じん作業を行なってください。
3. タンク内に溜まったものは、運転終了後排出してください。
 - ・そのまま放置しますと、悪臭やカビ、錆発生の原因になります。

各部の名称・仕様

各部の名称



仕様

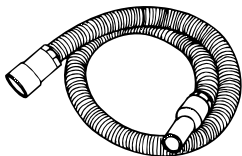
モデル	VC-22	VC-22(CF)
タイプ	乾湿両用	
電源	単相交流 50/60Hz	100V
電流値	11A	
消費電力	1,050W	
吸込仕事率	310W	
最大風量	3.6m ³ /min	
最大真空度	16.2KPa	
タンク容量	22 ℓ	
集じん容量	13.5 ℓ	
吸水容量	13.5 ℓ	
電源コード	2.3m	
機体寸法	幅360×奥行370×高さ480mm	
質量	5.0kg	

付属品

●付属品

(VC-22、VC-22(CF)用)

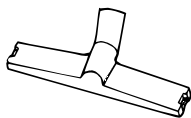
- ・集じんホース 内径φ30mm×長さ1.4m
外径φ35mm



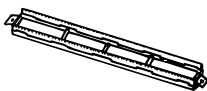
- ・延長管(2本セット)



- ・マスターノズル



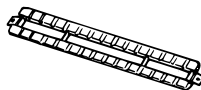
- ・スキーツール



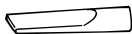
- ・床ブラシ



- ・カーペットツール



- ・スキマノズル



- ・スモールノズル



- ・スポンジフィルタ



- ・キャスト(4個)



(VC-22用)

- ・ゴムバンド



- ・紙フィルタ

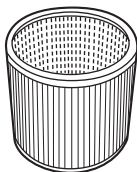


- ・ポリエステルフィルタ

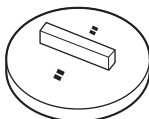


(VC-22(CF)用)

- ・カートリッジフィルタ



- ・フィルタロック



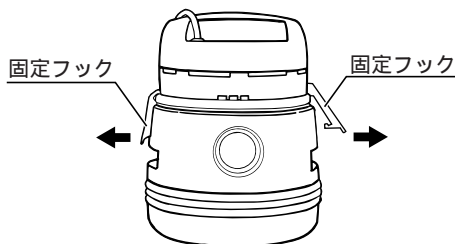
ご使用の前に（各部の組付け）

⚠ 警告

・各部の組立て、調整、部品交換などの際にはスイッチを切り電源プラグを電源コンセントから抜いてください。不意な始動による、けがの原因となります。

フィルタの取付け（湿式使用の場合）

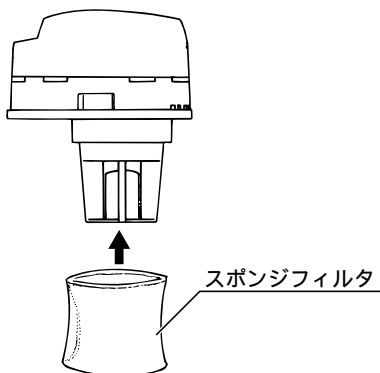
1. タンクとモーター部を固定している2カ所の固定フックを起し、モーター部を取外してください。



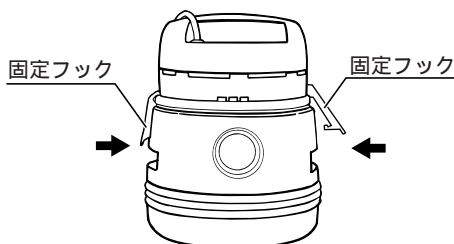
2. モーター部にフィルタを取付けてください。

・ スポンジフィルタを取付けてください。

（注）ポリエステルフィルタ、紙フィルタおよびカートリッジフィルタは取付ける必要はありません。



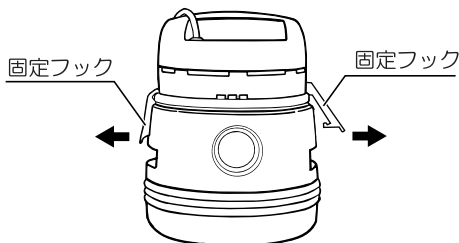
3. モーター部の固定フックをタンクのフック固定部に合わせ取付けます。2カ所の固定フックで固定してください。



ご使用の前に（各部の組付け）

●フィルタの取付け（乾式使用の場合）

1. タンクとモーター部を固定している2カ所の固定フックを起こし、モーター部を取外してください。



2. モーター部にフィルタを取付けてください。

●VC-22の場合

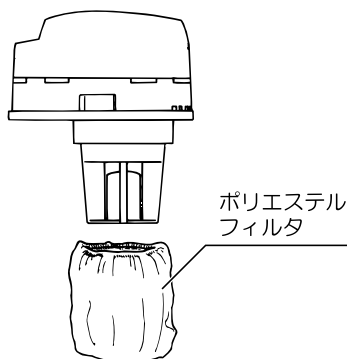
- ①ポリエステルフィルタを取付けてください。

（注）湿式で使用された後は、十分乾かしてから乾式集じんを行なってください。

濡れた状態のままでは乾式集じんを行ないますと、フィルタ表面に粉じんが貼付き、目詰まりの原因となります。

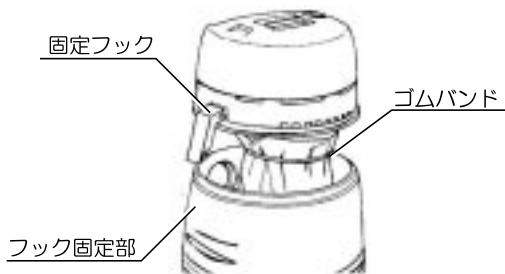
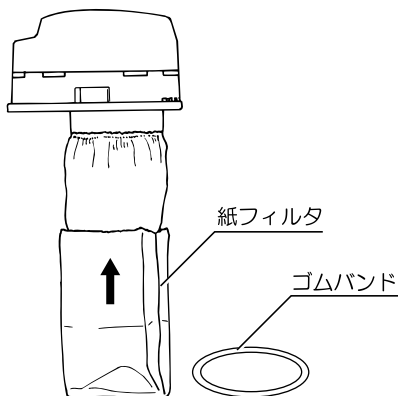
なお、汚れが目立つ場合は、表面に貼付いた粉じんを取払ってから、中性洗剤を溶かした水で軽く押し洗いを行なってください。

汚れを取除いた後に清水で十分すすぎ、形を整え乾かしてから、使用してください。



- ②紙フィルタを取付けゴムバンドで固定してください。

（注）ポリエステルフィルタ、紙フィルタはゴムバンドで確実に取付けて使用してください。フィルタが外れたり、ズれた状態で使用すると本体上部排出口からほこりが噴出します。乾式使用の場合はスポンジフィルタを取付ける必要はありません。

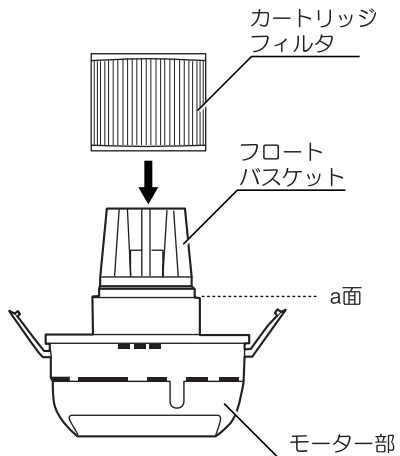


●VG-22(CF)の場合

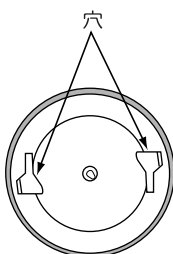
①カートリッジフィルタをモーター部のフロートバスケットにさし込みます。

(注) カートリッジフィルタには上下の区別はありません。

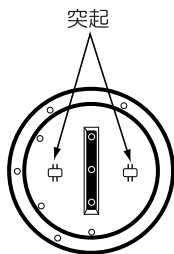
カートリッジフィルタは、モーター部のa面に当たるまでしっかり入れてください。



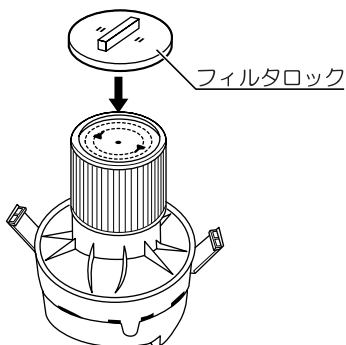
②フィルタロック裏面の突起をフロートバスケット上面の穴に入れます。



(フロートバスケット上面)

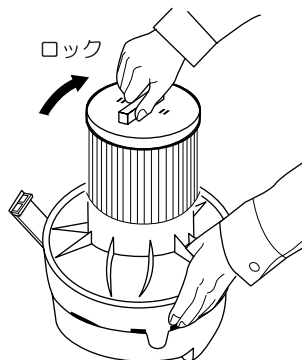


(フィルタロック裏面)



③フィルタロックを軽く押さえるようにし、右(錠方向)に回してロックさせます。

(注) 止まるところまで確実に回してください。



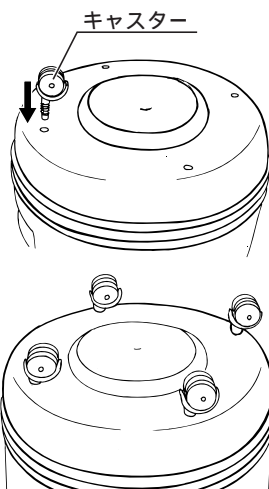
3. モーター部の固定フックをタンクのフック固定部に合わせ取付けます。

2カ所の固定フックで固定してください。

ご使用の前に（各部の組付け）

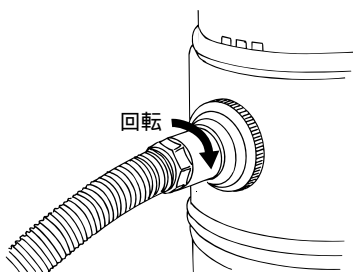
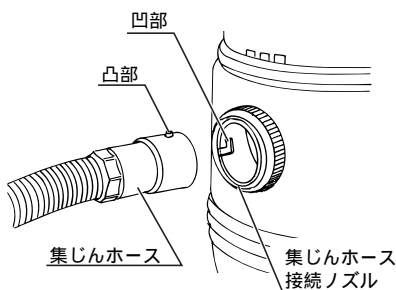
キャスターの取付け

1. タンク底部にキャスタ取付け用の穴がありますので、キャスタを奥まで押込んでください。
2. 4カ所とも確実に押込み固定されたか確認してください。



ホース、延長管、床ブラシなどの取付け

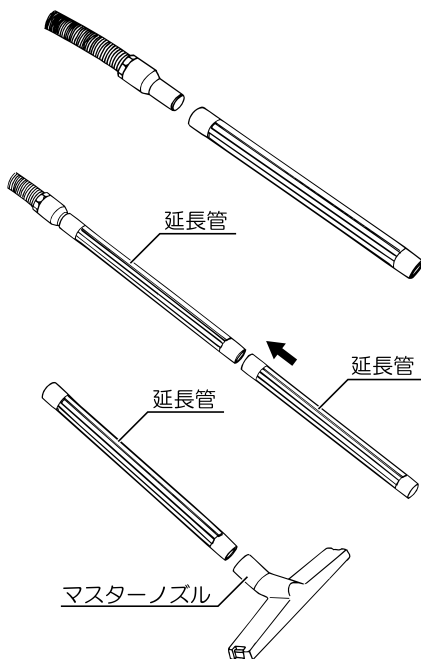
1. 集じんホース接続ノズルの内側に凹溝がありますので、集じんホースの凸部を合わせはめ込みます。
2. 挿入後、集じんホース端を右方向に回転させ集じんホース接続ノズルに固定します。



3. 残る一方のホース端を延長管の上側にさし込み、
抜け落ちないように奥まで確実にさし込んでく
ださい。

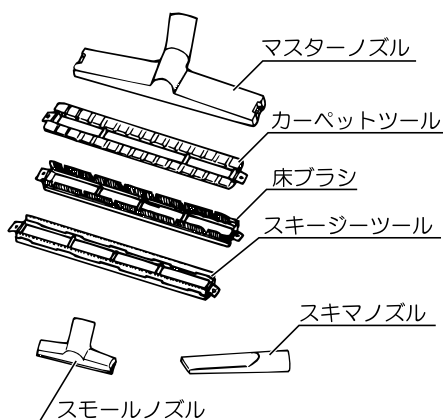
4. 同様にもう一つの延長管を接続します。

5. 延長管の先端にマスターノズルを取付けてくだ
さい。



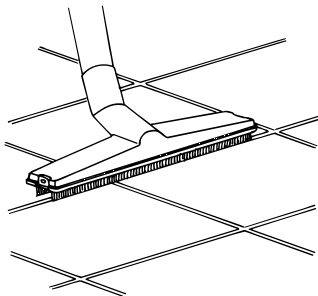
6. 用途に応じて先端のブラシを選択します。
マスターノズル底側にそれぞれ使用するブラシ
を合わせ、左右のクリップをマスターノズル左
右の止め位置に持上げ、合わせ接続します。
スモールノズル、スキマノズルは、そのまま接
続します。

(図のカーペットツール、床ブラシ、ス
キージーツールは説明のため、裏返し
て見せています。)

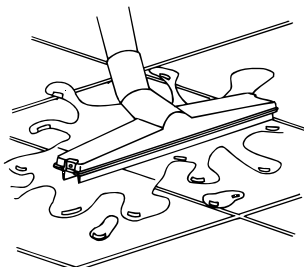


ご使用前に

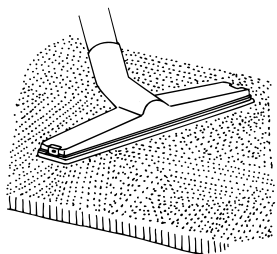
- ・床ブラシ
床面など平らな面の乾いたところの吸じん清掃用。



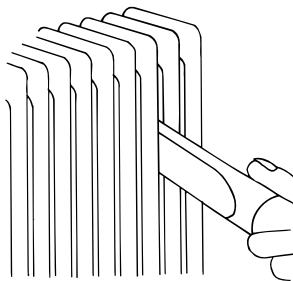
- ・スキージーツール
床面など平らな面の水分の吸い込み回収用。



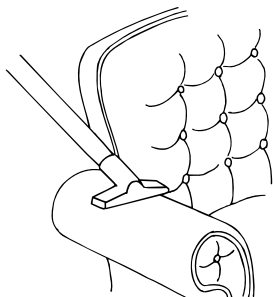
- ・カーペットツール
カーペットの清掃用。



- ・スキマノズル
狭い場所の清掃用。



- ・スモールノズル
床ブラシでは使いにくい場合に使用。



操作方法

⚠ 警告

1. 電源コード（電源プラグ）を電源コンセントに接続する前に、スイッチが切れていることを確認してください。
2. 明るいところで使用してください。
3. 作業の際は、安定した状態で使用してください。
4. 部品の接続、調整の際は安全のため必ず電源コンセントより電源コード（電源プラグ）を外してください。
5. 安全のため、必ず保護めがねや、粉じんの多い作業では、防じんマスクなど保護具を着用してください。

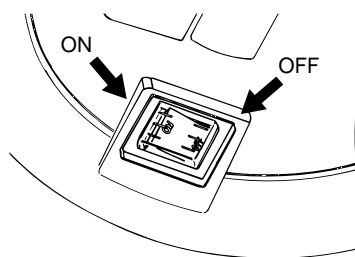
電源の接続とスイッチの操作

⚠ 警告

- ・引火の恐れのある微粒粉じん、揮発性可燃物（シンナー、ガソリンなど）や化学薬品、薬剤類、タバコの吸殻などの吸込み、および周辺での使用はしないでください。引火、爆発、火災などの原因になります。

- ・ホース、延長管、床ブラシなどを取付けた後、集じん機の電源スイッチが切れて（OFF）になっていることを確認してから、電源プラグを電源コンセントにさし込み、接続します。

- ・スイッチはシーソー型スイッチです。ON側を押すとスイッチが入り、OFF側を押すとスイッチは切れます。使わないときは、スイッチを切って電源コード（電源プラグ）を電源コンセントから抜いてください。



操作方法

運転

⚠ 警告

1. 電源コンセントに電源プラグをさし込む前に、スイッチが切れていることを必ず確認してください。
 - ・スイッチが入ったまま電源プラグを電源コンセントに接続しますと、急に動き出し事故の原因になります。
2. 湿式での使用の場合は、安全のため、ゴム製の手袋やゴム底の長靴を着用して、感電事故のないようご注意ください。
3. 湿式での使用では、吸込んだ液体を排出する時に(安全のため)、必ず事前に集じん機の電源プラグを電源コンセントから外してください。
4. 湿式での運転中、集じん機が転倒した場合は、ただちに電源スイッチを切り、電源プラグを電源コンセントから外してください。

⚠ 注意

1. 湿式での使用では、吸込んだ液体が規定量に達すると、内部のフロートが働いて吸込みを停止します。

このとき、吸込みは停止してもモーターは回転を続けていますので、速やかに電源スイッチを切りモーターの回転を止めてください。
2. 湿式での使用中に、本体の移動や傾きにより、ホース取付口などから吸込んだ液がこぼれたり、スイッチOFF時にホースや延長管などに残った液が垂れて、周囲を汚すことがあります。本体の置き場所やスイッチOFF時には十分注意してください。

乾式運転

- ・必ずポリエステルフィルタ、紙フィルタまたはカートリッジフィルタを装着してから運転してください。
- (注) スポンジフィルタを取付ける必要はありません。
- ・使い易い長さに合わせて延長管を付けてください。
 - ・状況、用途に合わせて、先端のブラシを使いわけてください。
 - ・タンク内に溜まったダストなどの量を確認し、タンクの約半分になったらダストを排出処分してください。
- (注) 湿式で使用された後は、タンク内を十分乾かしてから乾式集じんを行なってください。
濡れた状態のまま乾式集じんを行ないますと、フィルタ表面に粉じんが貼り付き、目詰まりの原因となります。



湿式運転

・必ずスポンジフィルタを装着してから運転してください。

(注) ポリエステルフィルタ、紙フィルタおよびカートリッジフィルタは付けしないでください。

・乾式運転で吸込んだダストは必ず排出してから湿式運転を行なってください。

・スキージーツールを接続し作業をしてください。

・使い方は乾式運転と基本的に同じですが、タンク内に溜まった液体の量に注意してください。

吸込んだ液体がタンクの約半分になったらタンク内の液体を排出処分してください。

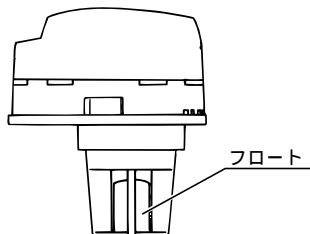
・一定量吸込むと、内部のフロートが働いて吸込みを停止します。

停止を確認しましたら、ただちに電源スイッチを切り（OFF）、集じん機の電源プラグを電源コンセントから抜いてください。

・タンク内部の液体をこぼさないよう、静かにモーター部などを取外してください。

タンク内に溜まった液体を、排出してください。

・排出後は、元のようにモーター部などを取付け作業を続けてください。



保守と点検

⚠ 警告

- ・保守、点検、部品交換などお手入れの際には、必ずスイッチを切り電源プラグを電源コンセントから抜いてください。けがや感電事故の原因になります。

各部取付けネジの点検

- ・ネジなどのゆるみがないか、確認してください。もし、ゆるみがある場合は締直してください。

使用後の手入れ

- ・使用後は、内部に溜まったダストなどを取除いてください。
また、フィルタなどに付いたホコリなども取除いてください。
 - ・乾式で集じんを重ねますと、フィルタが目詰まりを起こし、集じん力が弱くなります。時々、フィルタに溜まった粉じんを取除いてください。
 - ・集じん力が弱く感じたら、フィルタを取り出し、屋外など粉じんの影響の無いところでフィルタを持ち、軽く左右に振るなど、はたいてください。
- (注) 粉じんをはたくとき、ホコリが周囲の迷惑にならないところで行なってください。
風向きを考えてください。
強くフィルタをはたくと、フィルタ損傷の原因になります。
- ・フィルタの汚れ具合を点検してください。汚れが目立つ場合には、中性洗剤を溶かした水で軽く押し洗いを行ない、汚れを取除いた後、清水で十分すすぎ、形を整え乾かしてから使用してください。
 - ・ホースや延長管、床ブラシ、スキーツールなどは、いつも清潔にしておいてください。
ホースや延長管、スキーツールなどを水で洗った後は、よく乾かしてください。
モーター部、タンクなどは、乾いた布などで汚れを拭き取り、いつも清潔に保ってください。
 - ・モーター部には水を掛けしないでください。乾湿両用タイプでも防水構造ではありません。
 - ・揮発性の溶剤やガソリン、シンナーなどで洗ったり、拭いたりしないでください。

作業後の保管

- ・高温にならない乾燥した場所に保管してください。お子さまの手の届く範囲や落下の恐れのあるところは避けてください。

修理について

- ・本機は厳密な管理の元で製造されています。もし正常に作動しなくなった場合には、お買い上げの販売店にご用命ください。その他、部品ご入用の場合、あるいは取扱い上ご不明な点、ご質問など遠慮なくお問い合わせください。

部品ご入用、故障の場合、その他取扱い上ご不明な点があった場合には、
ご遠慮なくお買い上げの販売店にお問い合わせください。

改良のためお断りなく仕様、外観などを変更することがあります。

RYOBI

発売元

リョービ販売株式会社

本社 〒468-8512

名古屋市天白区久方1-145-1

TEL.(052)806-5111 FAX.(052)806-5141