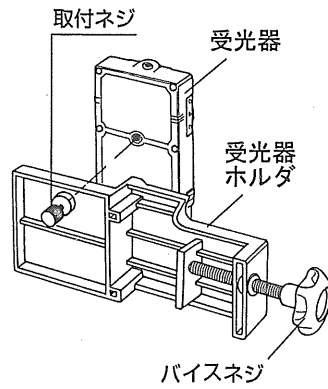
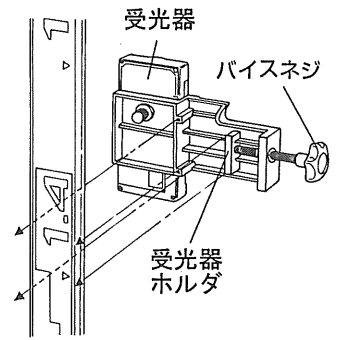


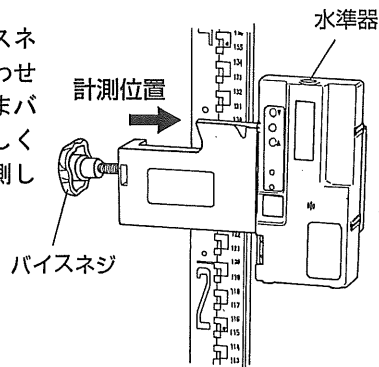
- 1** 受光器裏側のネジ部に受光器ホルダの取付ネジを利用して、取付けてください。受光器の中心表示ラインに、受光器ホルダの上面が合うように設定されています。



- 2** 受光器が付いた受光器ホルダのバイスネジでポール等に仮止めします。測定したい所にポール等を立て、レーザー墨出器からのレーザー光を受光してください。



- 3** 仮止めしているバイスネジをゆるめ、位置合わせを行います。そのままバイスネジを締め、正しく表示された位置を計測し数値を読み取ります。



**注意** 受光する際は、必ず受光器の水準器で水平を確認してください。

2004. 6. 8