



充電式ドライバードリル

BD-1020R・BD-1020VR

取扱説明書

ご使用前に本取扱説明書をよくご覧の上ご使用くださるようお願いいたします。

6981617

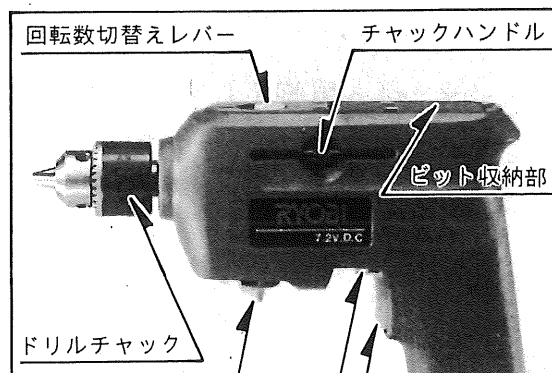


※写真モデルはBD-1020Rです。

●特長

- 3段クラッチ方式により材料、ネジ径に応じたトルクの選定が可能です。
- メカニカル2スピード変速機構の採用による低速トルクの増大で、難材への作業にも対応できます。
- 大容量電池は便利なパック方式の1時間急速充電です。
- 無段階の回転数調整ができますので、長いボス締め、センター決めも簡単

●各部の名称

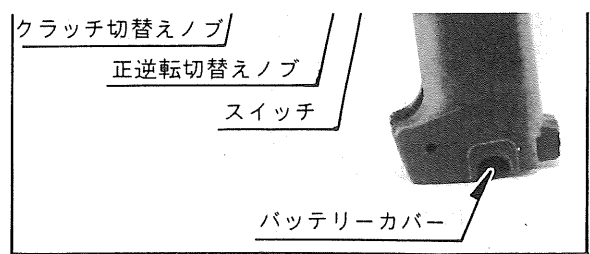


です。(BD-1020VR)

●仕様

電源……………AC 100V・50-60Hz
 充電時間……………標準1時間
 モーター電圧……………DC 7.2V
 消費電力……………28VA
 回転数(BD-1020R) 300/600R.P.M.
 (BD-1020VR) 0~300/0~600R.P.M.
 最大トルク……………約60kg-cm
 能力

チャック……………10mm
 鉄工……………6.5mm
 アルミ……………10mm
 木工……………13mm(軟材は15mm可能)



蓄電池…ニッケルカドミウム1.2V×6本
 蓄電池寿命………充放電回数約300回
 重量……………1.4kg
 寸法………250mm(長さ)×216mm(高さ)

●通常付属品

チャックハンドル、⊕ビット(No.2×65)、充電アダプター、※スチールケース、
 ※ホルスター

(注)※印はスチールケース不付には、付いておりません。

●一回のフル充電による使用能力(周囲温度20℃)

※蓄電池の経時変化、及び材質、周囲温度等により変動がありますので目安として下さい。

●ネジ締付数

- ① $\phi 3.5 \times 20$ mm木ネジを、ラワン材に締付けた場合約375本~450本。
- ② $\phi 3.5 \times 20$ mm木ネジを、スギ材に締付けた場合約525本。

●穴あけ数

- ① $\phi 9$ 木工ドリルで、ラワン材板厚20mmに穴をあける場合約300個。
- ② $\phi 4.5$ 鉄工ドリルで、アルミ板、板厚2.5mmに穴をあける場合約100個。

●ご使用に当たりますの注意事項

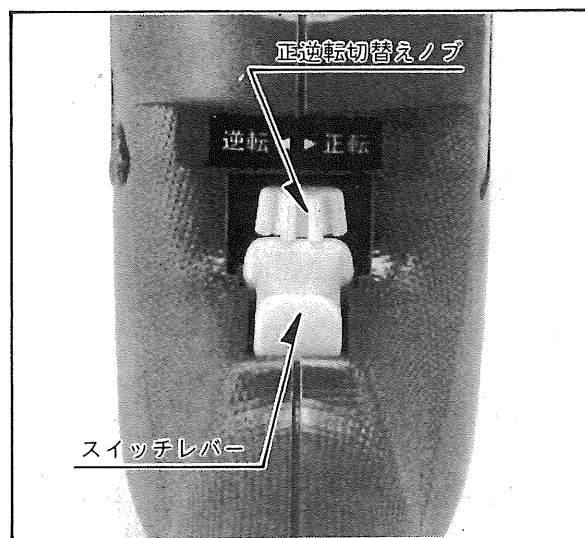
ご使用前には必ず取扱説明書を十分読み、指定された以外の用途にはお使いにならないで下さい。

- 雨の中、ぬれた場所、ほこり等の多い場所での、充電はしないで下さい。
- 万一の用心の為、保管中は、正逆転切替えノブを中央のOFF位置にセットして下さい。
- 壁や床などの電気の配線がしてある個所に穴をあける時は、チャックや刃物の部分には絶対に手を触れないで下さい。たとえ電線に刃物が当たっても感電することのないようにプラスチックのハンドルとフレーム部分だけでドリルを持つようにして下さい。
- 製品は大事に取扱って下さい。誤って落したり、ぶついたりした場合は異状の有無を確認した後御使用下さい。
- 運転中は刃物及び可動部には絶対に手を触れないで下さい。大変危険です。
- 能力を超えた作業は事故のもとです。刃物は常に良い切れ味にしておき、回転数を上げた後、加工を始めて下さい。安全で能率よく、きれいな仕上面が得られます。
- 安全な作業をする為には作業場はいつもきれいに整理をし、十分な照明が必要です。ちらかした作業場は事故のもとです。

- 作業時の服装は身軽なもので行って下さい。ネクタイ、袖口の開いた服装は機械の可動部に巻きこまれる恐れがあります。
- 本機はお子様の手が届かない所に保管し、湿度の高いところ、雨のかかるところ、直射日光のあたるところは避けて下さい。
- 調整用スパナ、レンチ、ドライバー類は使用後はすぐに外すようにして下さい。スイッチを入れる前には、調整用スパナ、レンチ、ドライバー類が外してあるかをよく確認して下さい。
- 運転中機械の調子が悪かったり、異状に気付いた時には、直ちに使用を中止して下さい。
- 作業中は安全メガネをかけて目を保護して下さい。ほこりの多い作業にはマスクが必要です。
- 刃物は使用説明に従い、完全に取付けた状態でご使用下さい。不完全な取付けで運転しますと刃物が抜けたり折損する場合があります非常に危険です。
- 安全で能率よく作業していただく為には、作業前の機械の点検と定期点検が必要です。点検はお買い求めの販売店、全国各地のリョービ電動工具販売店、リョービ東和各営業所にお問い合わせ下さい。

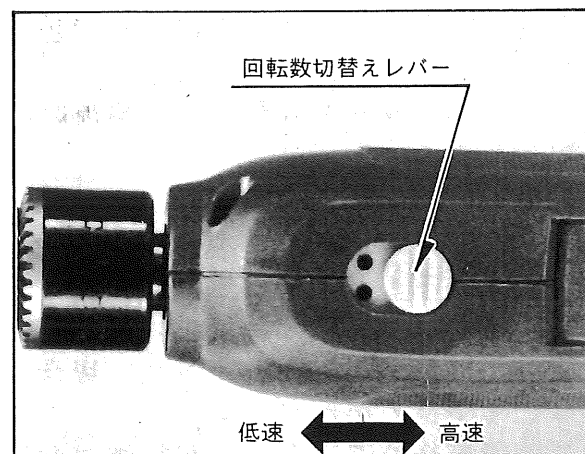
●スイッチと正逆回転

- スイッチは、スイッチレバーを引くと入り、離すと切れます。
- 正逆回転切替えノブは右(正)に倒すと正転、左(逆)に倒すと逆転します。中央ではOFFとなり、スイッチは入りません。
- スイッチレバーの引き具合により、回転数は低速時0～300R.P.M.、高速時0～600R.P.M.の範囲で調整できます。(BD-1020VR)
- 保管、輸送、ビット、キリの交換時はOFFにセットして下さい。



●回転数の切替え方法

- 用途に応じて回転数を300/600R.P.M.の2段階に切替えることができます。
- 回転数を変える場合は、本体上部の回転数切替えレバーをスライドさせて下さい。前方(●)にスライドさせれば低速(300R.P.M.)、後方(●●)にスライドさせれば高速(600R.P.M.)です。



●クラッチの切替え方法

- イン締めの11ヶ所、イン締めの対象物・ネジ径に合わせてクラッチ切替えノブを回転させ、トルクを選定して下さい。
- クラッチのトルクは、1→2→3→4の順に強くなります。又、回転数が高速の場合より低速の方が強力です。
- クラッチが4位置に入らない場合は、3の位置に戻し、ドリルチャックを手で少し回し4に入れて下さい。

(クラッチの調整位置)

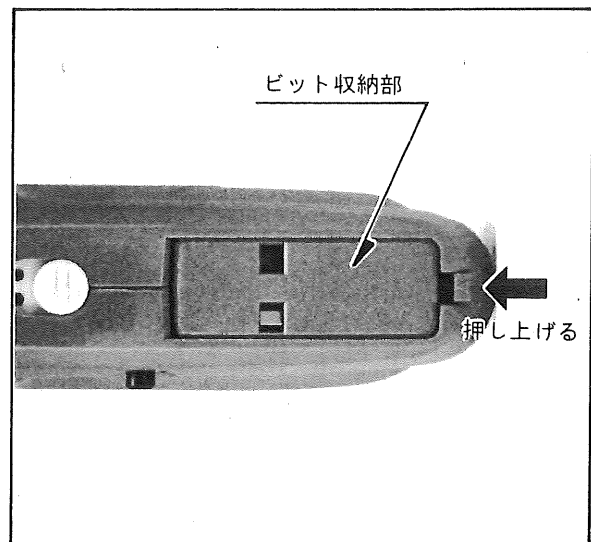
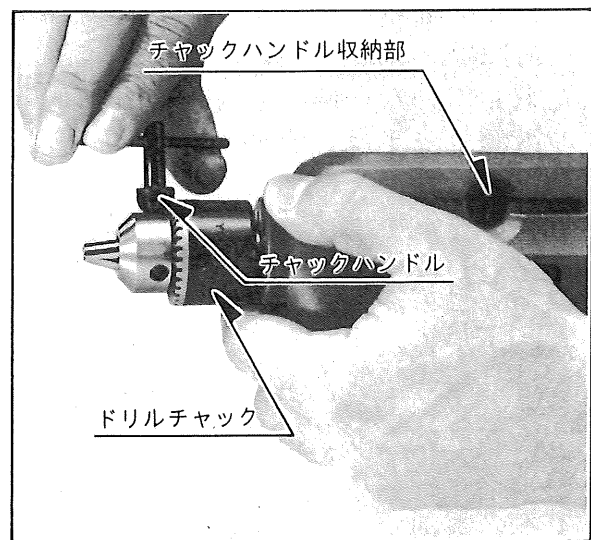
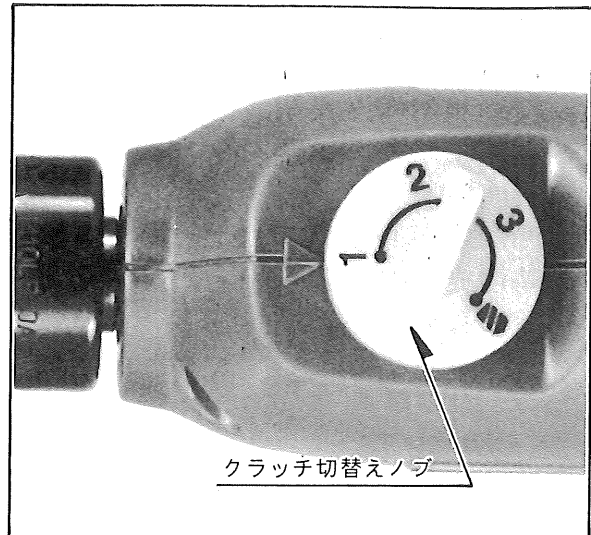
- 対象物の条件により多少異なりますので、ご使用前には実際におためしになった上でご使用下さい。
- 1：柔かい天井材やベニヤ板などのネジ締め、小径ネジの締付けなど。
- 2：端子ネジの締付けなど。
- 3：かたい木材へのネジの締付けなど。
- 4：強力なネジ締め、ドリルとして使用の場合。

(ご注意)

同じクラッチ位置の場合、回転数が高速時より低速時の方がトルクが強力ですので、ネジ頭を痛めないように注意して下さい。

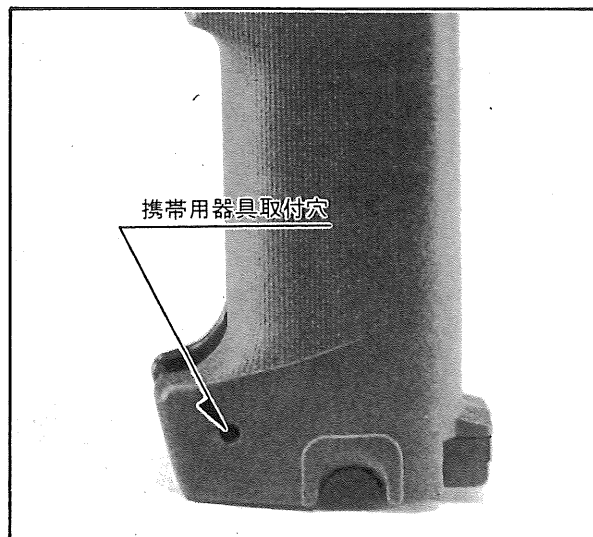
●ビット・キリの取付け方法

- ①ボディ側面に収納してあるチャックハンドルを中央の凹部を真直ぐに引き、取り出します。
 - ②チャックハンドルをドリルチャック部の穴に差し込み、左に回してドリルチャックを広げます。
 - ③ビット、又はキリをドリルチャックに差し込み、チャックハンドルを右に回して強く締付けます。この時ドリルチャックの3ヶ所を均等に締付けて下さい。
 - ④使用後のチャックハンドルはボディ側面の収納部に押し込んで収納して下さい。
- ビット収納部はボディ上面にあります。後端のツメを前方に軽く押し出すと、フタが開きます。



● 携帯用器具取付穴

- ボディ下部の携帯用取付穴は、携帯用のヒモ、フック等の取付け用です。作業、保管がしやすいようにヒモ、フック等を取付けてご使用下さい。



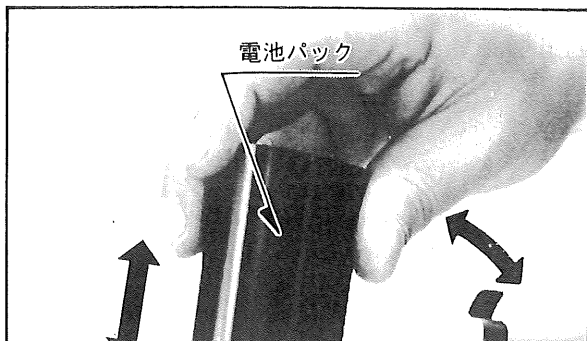
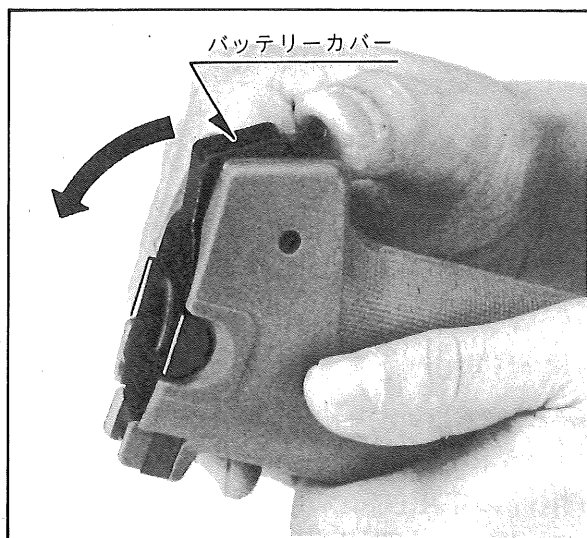
● 電池寿命について

- 蓄電池には寿命があり、普通1週間に2回充電して約3年ですが、充電回数が多い場合や、使用条件により異なります。正しく1時間充電しても50本程度のネジ締めしか出来ない場合には、経済寿命がきたものとお考えいただき電池パックをお買い求め下さい。

- 電池パックを充電しないまま半年以上放置されますと、蓄電池が自己放電しつくし、蓄電池性能が劣化し、寿命を短くしますので必ず半年に1度はご使用にならなくても充電して下さい。

● 充電方法

- 充電時間は標準1時間です。
 - 充電中は充電アダプター本体に多少熱を持ちますが性能に影響はありません。
 - エンジン発電機から充電はしないで下さい。
- ① 本体底部のバッテリーカバーをあけ電池パックを引き出します。
 - ② 電池パック底面の(▼)印と充電アダプターの(▼)印を合せ、電池パックを充電アダプターにいっぱいまで差し込んで下さい。
 - ③ 充電アダプターをAC 100V電源に接続します。
 - ④ 標準充電時間は1時間です。充電中は充電完了予告ランプが点灯し、充電中であることを知らせます。
- 完全に充電するには最低1時間の充電が必要ですが電源電圧が低い場合は、多少長くかかります。
 - ご使用直後の温度上昇した電池パ...



クを充電されますと、十分に充電出来ない場合があります。電池パックの温度が下がってから充電して下さい。

- 充電完了予告ランプが点灯しない場合は電池パックと充電アダプターの接続個所にゴミが附着している場合がありますのでお確かめ下さい。

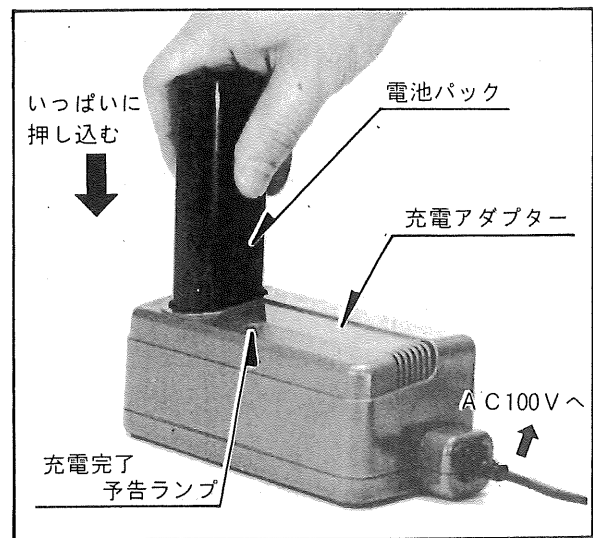
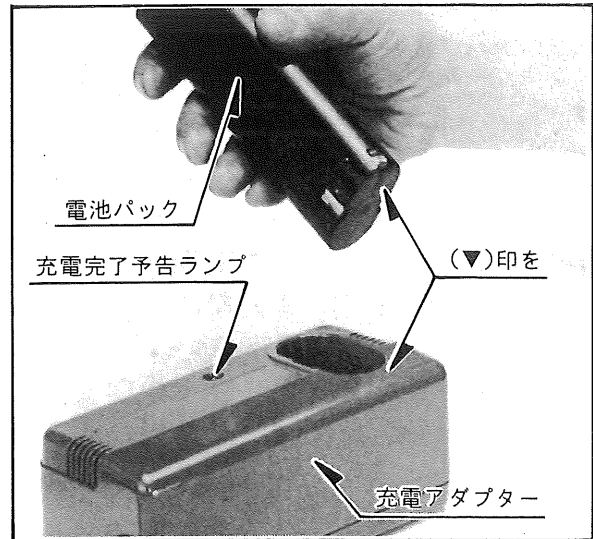
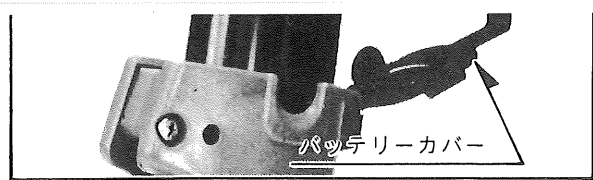
〈ご注意〉

周囲温度が0℃以下または40℃以上の時は十分な充電が出来ませんので、充電しないで下さい。

- ⑤ 充電が完了すると充電完了予告ランプが消えて知らせます。
- 充電完了後は内部の電子スイッチが自動的に働き過充電を防止します。
- ⑥ 充電が完了しましたら電池パックをアダプターから抜き取り、本体に差し込んで下さい。

〈ご注意〉

- 充電していない時、充電アダプターの電源コードは、電源から抜いて下さい。
- 付属の充電アダプター以外では絶対に充電しないで下さい。また充電アダプターを他の器具にご使用にならないで下さい。
- 充電アダプターの電源コードを持って吊り下げたり、電源コードの上に重い物をのせたりしないで下さい。
- 1本の電池パックを充電完了後、同じ充電アダプターで次の電池パックを充電する時は、15分間以上時間をあけて下さい。



この製品は、一貫した品質管理のもとに組立てられ、厳密な検査に合格した製品です。万一の故障の場合、その他取扱上ご不明な点があった場合にはご遠慮なくお買上げ店、最寄りのリョービ電動工具販売店、もしくは下記リョービ東和(株)営業所にお問い合わせ下さい。

- 本社 社 464 名古屋市千種区春岡通り7丁目49番地 ☎(052)761-5111(大代) ファクシミリ (052)762-9421
テレックスNo.447-3680RYOBIJ
- 北海道営業部 ☎003 札幌市白石区東札幌二条2丁目3番17号 ☎(011)841-9241 ファクシミリ (011)812-3752
- 旭川営業所☎(0166)32-8561 ●札幌営業所☎(011)812-3751 ●函館営業所☎(0138)41-1100
- 東北営業部 ☎983 仙台市卸町東3丁目1番1号 ☎(022)288-8061 ファクシミリ (022)288-0560
- 青森営業所☎(0177)81-2777 ●秋田営業所☎(0188)63-4177 ●仙台営業所☎(022)288-8061
- 山形営業所☎(0236)42-9552
- 東日本営業部 ☎101 東京都千代田区外神田3丁目15番1号 ☎(03)257-1600 ファクシミリ (03)257-1607
- 郡山営業所☎(0249)59-2670 ●前橋営業所☎(0272)34-1050 ●宇都宮営業所☎(0286)24-6862
- 茨城営業所☎(02992)4-2631 ●埼玉営業所☎(0486)24-4605 ●東京北営業所☎(03)927-5571
- 三多摩営業所☎(0425)64-0343 ●西多摩営業所☎(0426)51-9611 ●千葉営業所☎(0472)32-4311
- 柏営業所☎(0471)76-3671 ●横浜営業所☎(045)921-5252 ●東京神田営業所☎(03)255-2905
- 東部H.I.営業所☎(0486)22-3177 ●神奈川H.I.営業所☎(0462)29-0272 ●千葉H.I.営業所☎(0471)76-3681
- 東海営業部 ☎464 名古屋市千種区春岡通り7丁目49番地 ☎(052)762-0554 ファクシミリ (052)762-9473
- 岐阜営業所☎(0582)71-5538 ●松阪営業所☎(0598)51-9022 ●四日市営業所☎(0593)31-3426
- 名古屋営業所☎(052)762-0924 ●静岡営業所☎(0542)46-6907 ●浜松営業所☎(0534)72-3937
- 沼津営業所☎(0559)63-0329 ●三河営業所☎(0564)25-2381 ●中部H.I.営業所☎(0471)76-3681
- 関西営業部 ☎538 大阪市鶴見区諸口1丁目6番18号 ☎(06)912-7115 ファクシミリ (06)912-1280
- 福知山営業所☎(0773)27-0533 ●和歌山営業所☎(0734)72-8074 ●東大阪営業所☎(06)912-7731
- 姫路営業所☎(0792)88-0755 ●京都営業所☎(075)311-8336 ●大阪営業所☎(06)395-1515
- 滋賀営業所☎(0748)36-7846 ●西部H.I.営業所☎(06)395-1719
- 中国営業部 ☎736 広島市安芸区船越南3丁目7-29 ☎(082)823-0310 ファクシミリ (082)823-4180
- 米子営業所☎(0859)29-1051 ●岡山営業所☎(0862)41-2581 ●広島営業所☎(082)292-4371
- 広島東営業所☎(082)823-8031 ●福山営業所☎(0849)43-5656 ●防府営業所☎(0835)22-6448
- 北信越営業部 ☎950 新潟市大形本町19番地1 ☎(0252)73-8335 ファクシミリ (0252)75-9615
- 長岡営業所☎(0258)32-0856 ●富山営業所☎(0764)32-6281 ●金沢営業所☎(0762)68-7516
- 福井営業所☎(0776)21-4037 ●新潟営業所☎(0252)75-3321 ●長野営業所☎(0262)44-3595
- 松本営業所☎(0263)26-8699
- 九州営業部 ☎816 福岡市博多区東那珂1丁目15-59 ☎(092)474-2825 ファクシミリ (092)441-0833
- 福岡営業所☎(092)411-2009 ●北九州営業所☎(093)561-7206 ●久留米営業所☎(0942)44-1615
- 佐賀営業所☎(0952)26-5656 ●熊本営業所☎(096)381-3162 ●宮崎営業所☎(0985)24-1070
- 鹿児島営業所☎(0992)54-5743 ●長崎営業所☎(0958)39-5466 ●沖縄営業所☎(0988)62-0183
- 四国営業部 ☎790 松山市井門町54-10 ☎(0899)56-3330 ファクシミリ (0899)57-0986
- 高松営業所☎(0878)86-1299 ●徳島営業所☎(0886)25-9770 ●高知営業所☎(0888)66-2628
- 松山営業所☎(0899)56-3330

〈昭和62年8月現在〉

※改良のため製品仕様が変わる事があります。

発売元



製造元



6981471