

RYOBI

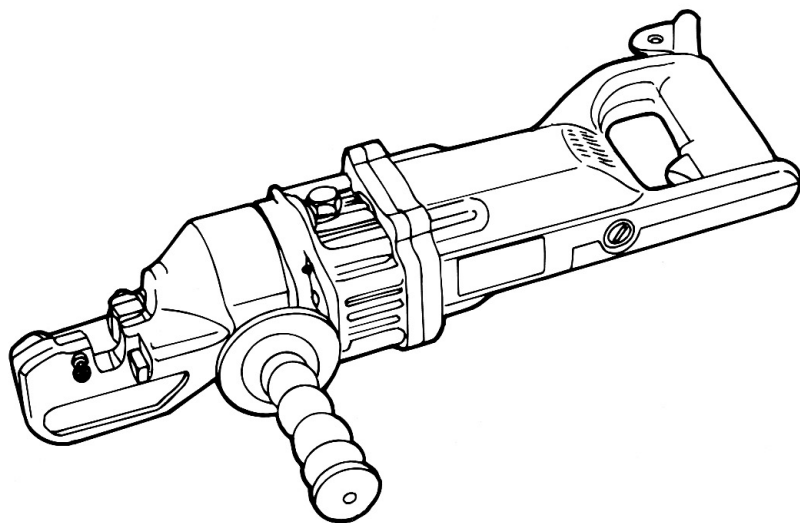
ハイドロ鉄筋カッタ

HC-16

取扱説明書

ご使用前に必ずこの取扱説明書を最後までよくお読みいただき、使用上の注意事項、本機的能力、使用方法など十分ご理解のうえで、正しく安全にご使用くださるようお願いいたします。

また、この取扱説明書は大切にお手元に保管してください。



— もくじ —

・安全上のご注意	1
・各部の名称	6
・仕様・用途・付属品	6
・作業前準備	7
・操作方法	8
・切断方法	9
・保守と点検	10






二重絶縁

このたびは、リョービハイドロ鉄筋カッタをお買上げいただきありがとうございます。
安全に能率よくお使いいただくために、ご使用前にこの取扱説明書を最後までよくお読みください。


使用上の注意事項、本機的能力、使用方法など十分ご理解のうえで、正しく安全にご使用くださるようお願いいたします。


注意文の 警告、 注意の意味について



ご使用上の注意事項は  警告と  注意に区分していますが、それぞれ次の意味を表します。

なお、 注意に記載した事項でも、状況によっては重大な結果に結び付く可能性があります。

いずれも安全に関する重要な内容を記載していますので、必ず守ってください。

 警告：誤った取扱いをしたときに、使用者が死亡または重傷を負う可能性が想定される内容のご注意。

 注意：誤った取扱いをしたときに、使用者が傷害を負う可能性が想定される内容および物的損害のみの発生が想定される内容のご注意。

 警告・ 注意以外に製品の据付け、操作、メンテナンスなどに関する重要な注意事項は「(注)」にて表示しています。安全上の注意事項と同様必ず守ってください。

■安全上のご注意

- 火災、感電、けがなどの事故を未然に防ぐため、次に述べる「安全上のご注意」を必ず守ってください。
- ご使用前に、この「安全上のご注意」すべてをよくお読みのうえ、指示に従って正しく使用してください。
- お読みになった後は、お使いになる方がいつでも見られる所に必ず保管してください。

警告

1. 作業場は、いつもきれいに保ってください。
 - ・ ちらかった場所や作業場は、事故の原因になります。
2. 作業場の周囲状況も考慮してください。
 - ・ 電動工具は、雨中で使用したり、湿った、またはぬれた場所で使用しないでください。
 - ・ 作業場は十分に明るくしてください。
 - ・ 可燃性の液体やガスのある所で使用しないでください。
3. 感電に注意してください。
 - ・ 電動工具を使用中、身体をアースされているものに接触させないようにしてください。（例えば、パイプ、暖房器具、電子レンジ、冷蔵庫などの外枠）
4. 子供を近づけないでください。
 - ・ 作業員以外、機械やコードに触れさせないでください。
 - ・ 作業員以外、作業場に近づけないでください。

⚠ 警 告

5. 使用しない場合は、きちんと保管してください。
 - ・乾燥した場所で、子供の手の届かない高い所または鍵のかかる所に保管してください。
6. 無理に使用しないでください。
 - ・安全に能率よく作業するために、電動工具の能力に合った速さで作業してください。
7. 作業に合った機械を使用してください。
 - ・小型の機械やアタッチメントは、大型の電動工具で行う作業には使用しないでください。
 - ・指定された用途以外に使用しないでください。
8. きちんとした服装で作業してください。
 - ・だぶだぶの衣服やネックレス等の装身具は、回転部に巻込まれる恐れがありますので着用しないでください。
 - ・屋外での作業の場合には、ゴム手袋と滑止めのついた履物の使用をお勧めします。
 - ・長い髪は、帽子やヘアカバーなどで覆ってください。
9. 保護めがねを使用してください。
 - ・作業時は、保護めがねを使用してください。
 - また、粉じんの多い作業では、防じんマスクを併用してください。
10. コードを乱暴に扱わないでください。
 - ・コードを持って電動工具を運んだり、コードを引張ってコンセントから抜かないでください。
 - ・コードを熱、油、角のとがった所に近づけないでください。
11. 加工する物をしっかりと固定してください。
 - ・加工する物を固定するときは、クランプや万力などを利用してください。
 - 手で保持するより安全で、両手で電動工具を使用できます。
12. 無理な姿勢で作業しないでください。
 - ・常に足元をしっかりとさせ、バランスを保つようにしてください。
13. 電動工具は、注意深く手入れをしてください。
 - ・安全に能率よく作業をしていただくために、刃物類は常に手入れをし、よく切る状態を保ってください。
 - ・注油や付属品の交換は、取扱説明書に従ってください。
 - ・コードは定期的に点検し、損傷している場合は、お買上げの販売店またはリョービ販売営業所に修理を依頼してください。
 - ・延長コードを使用する場合は、定期的に点検し、損傷している場合には交換してください。
 - ・握り部は、常に乾かしてきれいな状態に保ち、油やグリスがつかないようにしてください。
14. 次の場合は、機械のスイッチを切り、プラグを電源から抜いてください。
 - ・使用しない、または修理をする場合。
 - ・刃物、砥石、ビットなどの付属品を交換する場合。

△ 警告

- ・その他危険が想定される場合。
15. 調節キーやレンチ等は、必ず取り外してください。
 - ・電源を入れる前に、調整に用いたキーやレンチ等の工具類が取り外してあることを確認してください。
 16. 不意な始動は避けてください。
 - ・電源につないだ状態で、スイッチに指をかけて運ばないでください。
 - ・プラグに電源をさし込む前に、スイッチが切れていることを確かめてください。
 17. 屋外使用に合った延長コードを使用してください。
 - ・屋外で使用する場合、キャブタイヤコードまたはキャブタイヤケーブルの延長コードを使用してください。
 18. 油断しないで十分注意して作業を行ってください。
 - ・電動工具を使用する場合は、取扱方法、作業の仕方、周りの状況等十分注意して慎重に作業してください。
 - ・常識を働かしてください。
 - ・疲れている場合は、使用しないでください。
 19. 損傷した部品がないか点検してください。
 - ・使用前に、保護カバーやその他の部品に損傷がないか十分点検し、正常に作動するか、また所定機能を発揮するか確認してください。
 - ・可動部分の位置調整および締付け状態、部品の破損、取付け状態、その他運転に影響を及ぼす全ての箇所に異常がないか確認してください。
 - ・損傷した保護カバー、その他の部品交換や修理は、取扱説明書の指示に従ってください。取扱説明書に指示がされていない場合は、お買上げの販売店またはリョービ販売営業所に修理を依頼してください。スイッチが故障した場合は、お買上げの販売店またはリョービ販売営業所に修理を依頼してください。
 - ・スイッチで始動および停止操作の出来ない電動工具は、使用しないでください。
 20. 指定の付属品やアタッチメントを使用してください。
 - ・本取扱説明書に記載されている付属品やアタッチメント以外のものを使用すると、事故やけがの原因となる恐れがありますので使用しないでください。
 21. 電動工具の修理は、専門店に依頼してください。
 - ・本製品は、該当する安全規格に適合していますので改造しないでください。
 - ・修理は、必ずお買上げの販売店またはリョービ販売営業所にお申し付けください。修理の知識や技術のない方が修理しますと、十分な性能を発揮しないだけでなく事故やけがの原因となります。

廃油の処理

- 処理方法は、法令で義務づけられています。法令に従い適正に処理してください。
- 海、河川、湖、その他川付近および排水溝に排気しないでください。火災の危険があるだけでなく、環境汚染につながります。

騒音について

ご使用に際し、周囲に迷惑をかけないように、各都道府県等の条例で定める騒音規制値以下でご使用になる必要があります。必要に応じてしゃ音壁を設けるなどしてください。

●ハイドロ鉄筋カッタご使用に際して

先に電動工具としての共通の注意事項を述べましたが、ハイドロ鉄筋カッタをご使用の際には、さらに次に述べる注意事項を守ってください。

△ 警 告

1. 使用電源は、銘板に表示してある電圧で使用してください。
 - ・表示を越える電圧で使用しますと、回転が異常に高速となり、けがの原因になります。
 - また逆に低い電圧で使用するとモーター故障の原因となります。指定電圧の上下10%以内で使用してください。
2. 使用中は振り回されないよう本体を確実に保持してください。
 - ・確実に保持していないと、けがの原因になります。
3. 使用中、機械の調子が悪かったり、異常音が生じたときは、直ちにスイッチを切って使用を中止し、お買上げの販売店、またはリョービ販売営業所に点検、修理を依頼してください。
4. 高所作業のときは、下に人がいないことをよく確かめてください。また、コードを引っかけたりしないでください。
 - ・材料や機体などを落としたときなど、事故の原因になります。
 - ・現場等で使用するときは、必ずクレモナ（または同等以上）のφ13以上の落下防止ロープを建物または足場に取付け、本機の中心部に固く結びつけて、絶対に下に落ちないようにして作業をしてください。
5. 鉄筋を短く切断することや材料の硬い物は切断しないでください。
 - ・やむを得ず切断する時には、飛散防止策をし、使用者の責任において安全を確認した上でご使用ください。特に外国製の鉄筋は危険です。
6. 決められた能力以上の鉄筋切断および、鉄筋切断以外には絶対使用しないでください。
7. 油圧オイルの取扱いには十分注意してください。
 - ・目に入ると炎症を起こすことがあります。取扱う際は、保護メガネを使用するなど目に入らないようにした後、取扱いを行ってください。
 - 目に入った場合は、清浄な水で15分間洗浄し、医師の診断を受けてください。
 - ・皮膚に触れると炎症を起こすことがあります。取扱う際には、保護手袋を使用するなど皮膚に触れないようにした後、取扱いを行ってください。
 - 皮膚に触れた場合は、水と石鹸で十分に洗ってください。
 - ・飲み込むと下痢、嘔吐しますので絶対に飲み込まないでください。

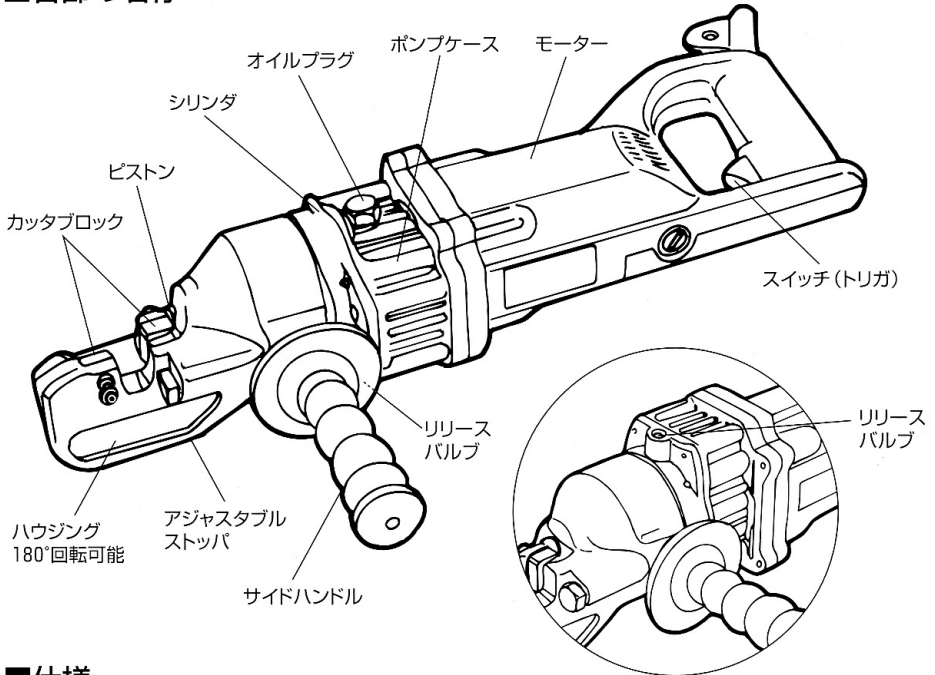
△ 警告

- 飲み込んだ場合は、無理に吐かせずに、直ちに医師の診断を受けてください。
8. 油圧オイルは引火しやすいので、火気を近づけないよう注意してください。
 - ・運転中、または本体の暖かいときはポンプケースのオイルプラグを外さないでください。
 - ・油圧オイルの補給は、周囲に可燃性のない場所を選び、こぼさないようにしてください。もし、こぼれたときはきれいに拭き取ってください。
 - ・油圧オイルの補給時や運転中は、タバコを吸わないでください。
 - ・運転するときは、油圧オイルを補給した場所を離れてください。
 9. 使用中は絶対にカッタブロックに指を近づけないでください。
 - ・スイッチを操作する際には、カッタブロックには絶対に指を近づけないでください。
 10. 摩耗、破損、変形しているカッタブロックは使用しないでください。
 - ・磨耗、破損、変形しているカッタブロックを使用しますと、本体に損傷を与えるだけでなく、危険ですので新しいカッタブロックに交換してください。
 11. 正しい用途で安全な作業をしてください。
 - ・本機はコンクリート補強に使用する鉄筋の切断を目的とした携帯用工具です。この用途にあった作業にお使いください。仕様以外の目的には絶対使用しないでください。

△ 注意

1. 付属品は、取扱説明書に従って確実に取り付けてください。
 - ・確実にないと、外れたりし、けがの原因になります。
2. 回転させたまま、台や床などに放置しないでください。
 - ・けがの原因となります。
3. 本機のパワーを100%発揮するため、300～500回切断毎に各ボルト類の増し締めを必ず行ってください。特にハウジングとシリンダ間のパッキン部のボルトは必ずチェックしてください。
4. 機械は大事に取扱ってください。誤って落としたり、ぶつけたりしますと外枠などが変形したり、亀裂や破損を生じる場合がありますので十分ご注意ください。もし、誤って落としたり、ぶつけたりした場合には、必ず使用前に充分な点検を行い、安全を確認してから使用してください。また、異常が確認された場合には、直ちに修理に出してください。
5. 常に機械の手入れに心がけ最良の状態での保管してください。特にモータ部やスイッチ部のホコリは汚れのひどい時だけでなく、毎使用後に拭き取るよう心掛けてください。
また、コードは油やグリースなどによって劣化しないようにいつもきれいに清掃しておいてください。

■各部の名称



■仕様

電 圧	単相・交流100V 50/60Hz
切 断 能 力	鉄筋切断径 4~16mm 鉄筋種類 SD295A・SD345相当品
切 断 ス ピ ード	3.0秒
電 流	11A
消 費 電 力	1,050W
ヘッド回転角度	180度
機 体 寸 法	高さ150×幅100×長さ445mm
重 量	6.4kg(電源コード除く)

■用途

コンクリート補強に使用する鉄筋の切断

■付属品

- ・ サイドハンドル
- ・ 六角棒レンチ (4mm)
- ・ 両口スパナ (17×19mm)
- ・ 油 (80cc)

■別販売

- ・ カッタブロック
- ・ 油

■作業前準備

⚠ 警告

- ・必ず銘板記載の電源でご使用ください。
100V品を200V電源に接続すると、モーターの回転数が異常に高速となり、機体が破壊する恐れがあります。
直流電流ではお使いにならないでください。
製品の損傷を招くばかりでなく危険ですので避けてください。
- ・電源にプラグを差し込む前に必ずスイッチが切れていることを確認してください。
- ・カッタブロックの取付けボルトが緩んでいないか確認してください。
- ・電源コンセントの確認をしてください。
差し込みプラグを電源コンセントに差し込んだとき、ガタガタしたり、すぐ抜けるようでしたら修理が必要です。
お近くの電気工事店などにご相談ください。
そのままお使いになりますと、加熱して事故の原因となります。

1. 作業場所の整備、確認

作業する場所が、注意事項に掲げられているような、適切な状態になっているかどうか確認してください。

2. 延長コード

電源が離れていて、延長コードが必要な時は、機械を最高の能率で故障なくご使用いただくために、十分な太さのコードを出来る限り短くしてご使用ください。
次の表は、使用できるコードの太さ（導体公称断面積）とその最大長さを示します。

コードの太さ (導体公称面積)	コードの最大長さ
1.25mm ²	10m
2 mm ²	15m
3.5 mm ²	30m

注) コードに損傷がある場合には、修理に出してください。

3. オイル量の点検は作業前に必ず行ってください。

本機は油圧で作動します。

オイルが減るとパワーが落ち、十分な性能が発揮されませんので、オイル量の点検は作業前に必ず行ってください。

国際標準ISO 補助粘度グレード32 相当
当社では、エツソ石油ユニパワー (SQ32)
を使用しています。

純正オイルは販売店にご注文ください。

本体の温度が70℃以上になるとパワーが落ちますので、一度休んで本体を冷やし使用してください。

夏は特に、アルミ部（ポンプケース部）が高温になりますので、ご注意ください。

4. 暖気運転を行ってください。

冬期は、油圧オイルが、固く動きにくい事があります。

切断前に30秒～60秒位無負荷で、暖気運転を行ってください。

■操作方法

●スイッチの扱い方

△ 警告

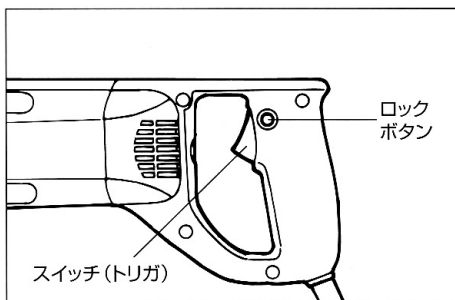
- ・使用電源は銘板に表示してある電圧で使用してください。表示を越える電圧で使用しますと回転が異常に高速となり、けがの原因となります。
- ・スイッチ操作時は、絶対にカッタブロックに指を近づけないでください。

- ・スイッチ操作はトリガを引くと入り、離すと切れます。

またトリガを引いた状態で握り部の側面にあるロックボタンを押すとトリガから指を離してもスイッチは入ったままになります。

この場合、再度トリガを引くとロックボタンが外れ、スイッチは切れます。

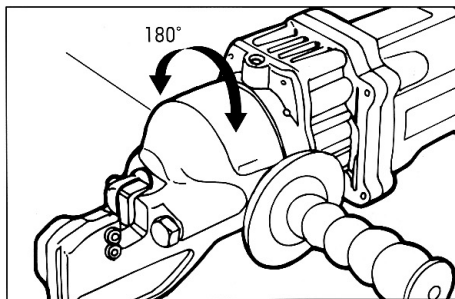
連続使用の場合、暖気運転の場合はこのロックボタンをご利用ください。



●ヘッド部回転について

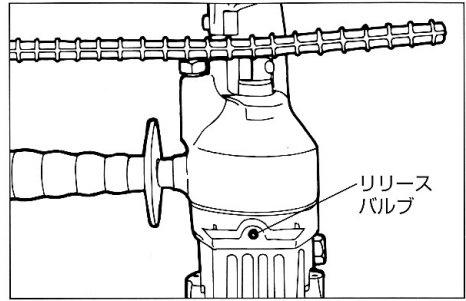
本機はヘッド部が回転する構造となっています。

回転角度は180°です。180°以上は回りません。



●リリースバルブ

万が一、トラブルが発生してヘッド部が鉄筋にくいついた状態で止まった場合は、リリースバルブをゆるめてピストンを戻してください。（圧抜き機構）



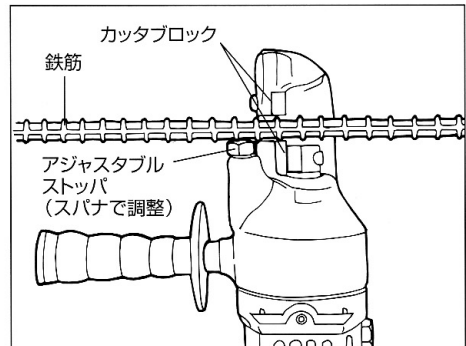
■切断方法

△ 警告

- ・ 最大能力を超えた作業はしないでください。
また、PC鋼など硬い材料は切断しないでください。
- ・ 鉄筋はカッタブロックの間に深く確実にはさんでください。
浅い位置で切断しますとカッタブロックを損傷したり、切断片が飛ぶことがあり危険です。

1. 使いやすい位置にハウジングを回転させ、鉄筋をカッタブロックの間に深くはさみます。

切断する鉄筋径に合わせアジャスタブルストッパが鉄筋に当たる様、スパナで調整してください。

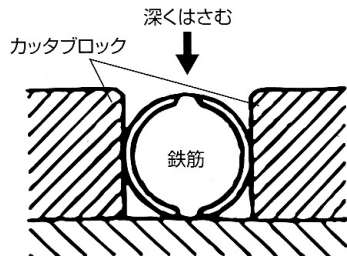


2. スイッチを入れると、カッタブロックのついたピストンが前進し、鉄筋が切断されます。

この時、ピストンが最先端へ行くまでスイッチは入れておいてください。

3. ピストンが最先端まで前進すると同時にカッタブロックの間隔が小さくなります。この間隔が1mm位になったらスイッチを切ってください。

ピストンが元の位置に自動的に戻ります。この時、ピストンが完全に戻り終わるまではスイッチを入れてもピストンは前進しません。



■保守と点検

⚠ 警告

- ・保守、点検、部品交換などのお手入れ前には必ずスイッチを切り、プラグを電源から抜いてください。
けがや感電の原因になります。

1. オイル量の点検は、作業前に必ず行ってください。

パワー不足の原因の70%以上が油圧オイルの不足によるものです。

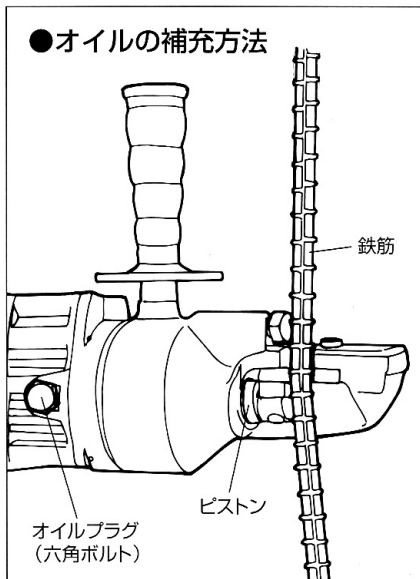
オイル量の点検は、作業前に必ず行ってください。

(オイルの全面交換もオイルの汚れに応じて行ってください。)

- 1) 鉄筋をはさみ (はさむ鉄筋は使用機種
の最大径まで) スイッチを入れます。
ピストンを5mm程前進させ切断途中
でスイッチを切り、ピストンを止めて
ください。

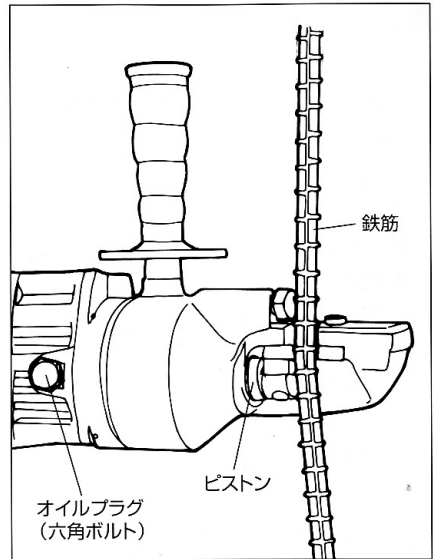
(エアーバックの関係によるオイル)
の調整が必要なため。

- 2) 鉄筋をはさんだまま、オイル注入口を
上にしてオイルプラグをゆるめます。
注入口からオイルを少しずつ注入ロー
杯になるまで追加注入してください。
本体が暖まっている時に、オイルプラ
グをはずすと中のオイルが吹き出す場
合があります。
本体が冷えた状態でオイルプラグをは
ずしてください。
オイルがプラグ口からあふれた後に、
更に鉄筋をはさみ、ピストンを5mm
位前方に移動させてもう一度最後にオ
イルを注入します。
その後プラグをしめつけて完了です。



- 3) オイルの全面交換も、オイルプラグをはずして反対に向け、全部抜いた後に元に戻し、油差し等でゆっくり上から入れてください。
オイルが最初あふれた所でボルトプラグを仮締めし、ピストンを5mm位前方に移動させて、もう一度最後にオイルを注入します。
その後にプラグをしめつけて完了です。全量で約230cc前後入ります。

- 4) ポンプ内部の部品（ラム デリベリーバルブ）が消耗している場合があります。オイル量が十分なのにパワーがなくなるといことがありますが、これはポンプ内の「ラム デリベリーバルブ」が消耗しているためです。
お買上げの販売店またはリョービ販売営業所にご相談ください。



2. カッタピストン周囲を定期的に掃除してください。

使用後はカッタピストン周囲の鉄筋カス、ゴミ等を定期的に掃除してください。

- 電源コードを抜いてください。
この時も必ず電源コードをコンセントから抜いてください。
- 皮手袋をしてください。

⚠ 警告

- ・エアガンは使用しないでください。
掃除の時は、鉄筋カスが針のようになります。
皮手袋等保護具をして取除いてください。
この時エアガンは絶対に使用しないでください。
人の目に入ったり吸ったりするとケガや事故の原因となります。

3. 使用前には、取付けボルトの増し締めと、カッタブロックのチェックを行ってください。

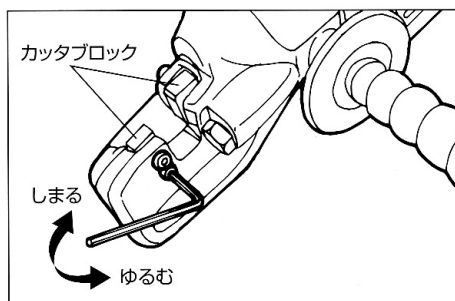
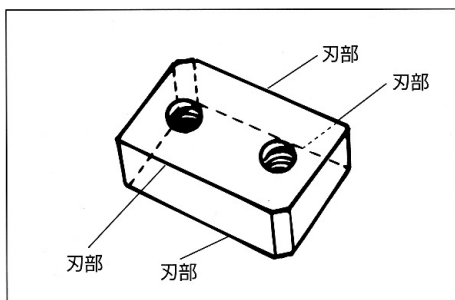
カッタブロック（刃）の取付けボルトがゆるんでいる場合や、カッタブロックが消耗・破損・変形していると、切断時にハウジングおよびピストンを傷めたり、事故の原因となります。

使用前に取付けボルトの増し締め、および不良の発見されたカッタブロックは、新品のカッタブロックと交換してください。

（カッタブロックを部品注文される時は、カッタブロック上部に刻印してあるナンバーをお知らせください。）

カッタブロックは2個をセットで交換してください。

カッタブロックは、 $\phi 16$ 鉄筋を切断した時で約1000カットが交換の目安です。カッタブロックの刃部は4ヶ所あります。したがってカッタブロック1個につき、約4000カットできます。交換後は取付けボルトを確実に締め付けてください。



●各部取付けネジの点検

- ・ネジなどのゆるみがないか確認してください。
- もし、ゆるみがある場合は締直してください。

●使用後の手入れ

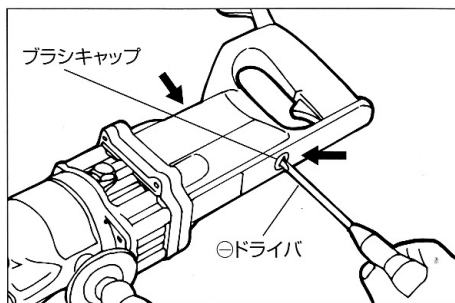
- ・油污れなどをふき取り、使いやすい状態にしておいてください。
- 乾いた布か石けん水をつけた布で本体を拭いてください。
- ・ガソリン、シンナー、石油類での清掃は本体をいためます。
- また、水洗いは絶対にしないでください。

●作業後の保管

- ・高温にならない乾燥した場所に保管してください。
- ・お子さまの手の届く範囲や落下の恐れがあるところはさけてください。

●カーボンブラシについて

- ・カーボンブラシは全長の1/3以下、即ちカーボンブラシの横の線まで短くなりましたら新しいカーボンブラシと交換してください。
- ・短くなったカーボンブラシをそのまま使いますと、モーター焼損の原因になることがあります。
- ・カーボンブラシは⊖ドライバーでブラシキャップを外すと、とり出せます。
- ・カーボンブラシは2個1セットです。交換されるときは、指定のカーボンブラシを使用し、2個とも同時に交換してください。



この線までご使用になれます。

●修理について

- ・本機は厳密な管理の元で製造されています。もし正常に作動しなくなった場合には、お買上げの販売店にご用命ください。
- ・その他、部品ご入用の場合、あるいは取扱い上ご不明な点、ご質問などご遠慮なくお問い合わせください。

部品のご入用、故障の場合、その他取扱い上ご不明な点があった場合には、ご遠慮なくお買上げの販売店、またはリョービ販売営業所にお問い合わせください。

※改良のためお断りなく仕様、外観等を変更する場合があります。

RYOBI

発売元

リョービ販売株式会社