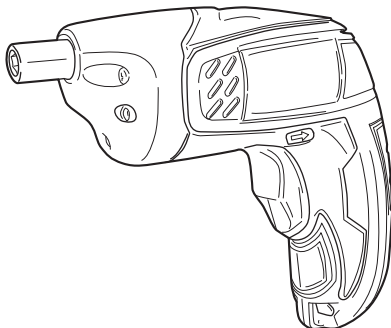


充電式スクリュードライバー BDX-2

取扱説明書

保証書付



もくじ

- 安全上のご注意 1～9
- 各部の名称 10
- 仕様 11
- 付属品・用途 12
- 1充電あたりの作業量（目安） 12
- 充電について 13～16
- 操作方法 17～22
- 保守と点検 23～24
- 保証規定 25
- 保証書 裏表紙



Li-ion

リチウムイオン電池は
リサイクルへ

このたびは、本製品をお買い上げいただきありがとうございます。
ご使用前に必ずこの取扱説明書を最後までよくお読みいただき、使用上の注意事項、
本機の能力、使用方法など十分ご理解のうえで、正しく安全にご使用くださるよう
お願いいたします。また、この取扱説明書は大切にお手元に保管してください。

安全上のご注意

- 火災、感電、けがなどの事故を未然に防ぐために、次に述べる「安全上のご注意」を必ず守ってください。
 - ご使用前に、この「安全上のご注意」すべてをよくお読みのうえ、指示に従って正しく使用してください。ご使用上の注意事項は「⚠ 危険」と「⚠ 警告」と「⚠ 注意」に区分していますが、それぞれ次の意味を表します。
 - ⚠ 危険： 誤った取扱いをしたときに、使用者が死亡または重傷を負う可能性が大きい内容のご注意。
 - ⚠ 警告： 誤った取扱いをしたときに、使用者が死亡または重傷を負う可能性が想定される内容のご注意。
 - ⚠ 注意： 誤った取扱いをしたときに、使用者が傷害を負う可能性が想定される内容および物的損害のみの発生が想定される内容のご注意。
- なお、「⚠ 注意」に記載した事項でも、状況によっては重大な結果に結びつく可能性があります。いずれも安全に関する重要な内容を記載していますので、必ず守ってください。
- 「⚠ 危険」・「⚠ 警告」・「⚠ 注意」以外に製品の据付け、操作、メンテナンスなどに関する重要な注意事項は「⚠」にて表示しています。安全上の注意事項と同様必ず守ってください。
- お読みになった後は、お使いになる方がいつでも見られる所に必ず保管してください。
 - 他の人に貸出す場合は、一緒に取扱説明書もお渡しください。

⚠ 危険

安全作業のために：

1. 専用の充電器を使用してください。
 - ・ 他の充電器で本体に内蔵されている電池（以下、電池という）を充電しないでください。
2. 本体や電池は、火への投入、加熱をしないでください。

危険

3. 本体や電池に釘を刺したり、衝撃を与えたり、上に物を置いたり、分解・改造をしないでください。
4. 本体の端子間を短絡させないでください。
 - ・ 金属と一緒に工具箱や釘袋などに保管しないでください。
5. 本体や電池を火のそばや炎天下など高温の場所で充電・使用・保管しないでください。
 - ・ 発熱・発火・破裂のおそれがあります。

警告

1. 正しく充電してください。
 - ・ この充電器は定格表示してある電源で使用してください。直流電源やエンジン発電機では使用しないでください。
 - ・ 周囲の温度が0℃以下、または周囲の温度が40℃以上では電池を充電しないでください。
 - ・ 電池は、換気の良い場所で充電してください。本体や充電器を充電中、布などで覆わないでください。
 - ・ 使用しない場合は、電源プラグを電源コンセントから抜いてください。
2. 感電に注意してください。
 - ・ ぬれた手で電源プラグに触れないでください。
3. 作業場の周囲状況も考慮してください。
 - ・ 充電工具、充電器は、雨中で使用したり、湿った、またはぬれた場所で使用しないでください。
 - ・ 作業場は十分に明るくしてください。
 - ・ 可燃性の液体やガスのある所で使用したり、充電しないでください。
4. 保護めがねを使用してください。
 - ・ 作業時は、保護めがねを使用してください。また、粉じんの多い作業では、防じんマスクを併用してください。
5. 防音保護具を着用してください。
 - ・ 騒音の大きい作業では、耳栓、耳覆い（イヤマフ）などの防音保護具を着用してください。

警告

6. 加工するものをしっかりと固定してください。
 - ・加工するものを固定するために、クランプや万力などを利用して
ください。手で保持するより安全で、両手で充電工具を使用でき
ます。
7. 次の場合は、充電工具のスイッチを必ず切ってください。
 - ・使用しない、または修理する場合。
 - ・刃物、ビットなどの付属品を交換する場合。
 - ・その他危険が予想される場合。
8. 不意な始動は避けてください。
 - ・スイッチに指を掛けて運ばないでください。
9. 指定の付属品やアタッチメントを使用してください。
 - ・この取扱説明書および当社総合カタログに記載されている付属品や
アタッチメント以外のものは使用しないでください。
10. 電池の液が目に入ったら直ちにきれいな水で十分洗い、医師の
治療を受けてください。
11. 使用時間が極端に短くなった電池は使用しないでください。
12. ご使用済みの本体（電池）は一般家庭ゴミとして棄てないで
ください。
 - ・棄てられた電池がゴミ収集車内などで破壊されてショートし、
発火・発煙の原因になるおそれがあります。
13. 電池が漏液したり、異臭がするときは直ちに火気より遠ざけて
ください。
 - ・漏液した電解液に引火し、破裂、発火する原因になります。

⚠ 注意

1. 作業場は、いつもきれいに保ってください。
 - ・ ちらかった場所や作業台は、事故の原因になります。
2. 子供を近づけないでください。
 - ・ 作業者以外、充電工具や充電器のコードに触れさせないでください。
 - ・ 作業者以外、作業場へ近づけないでください。
3. 使用しない場合は、きちんと保管してください。
 - ・ 乾燥した場所で、子供の手の届かない安全な所または鍵のかかる所に保管してください。
 - ・ 充電工具や電池を、温度が 45℃以上上がる可能性のある場所（金属の箱や夏の中など）に保管しないでください。
4. 無理して使用しないでください。
 - ・ 安全に能率よく作業するために、充電工具の能力に合った速さで作業してください。
 - ・ モーターがロックするような無理な使い方はしないでください。
5. 作業に合った充電工具を使用してください。
 - ・ 小型の充電工具やアタッチメントは、大型の充電工具で行なう作業には使用しないでください。
 - ・ 指定された用途以外に使用しないでください。
6. きちんとした服装で作業してください。
 - ・ だぶだぶの衣服やネックレスなどの装身具は、回転部に巻込まれるおそれがあるので着用しないでください。
 - ・ 屋外での作業の場合には、ゴム手袋と滑止めのついた履物の使用をお勧めします。
 - ・ 長い髪は、帽子やヘアカバーなどで覆ってください。
7. 充電工具は、注意深く手入れをしてください。
 - ・ 安全に能率よく作業していただくために、刃物類は常に手入れをし、よく切れる状態を保ってください。
 - ・ 付属品の交換は、取扱説明書に従ってください。
 - ・ 充電器のコードは定期的に点検し、損傷している場合は、お買い上げの販売店にご相談ください。
 - ・ 延長コードを使用する場合は、定期的に点検し、損傷している場合には交換してください。
 - ・ 握り部は、常に乾かしてきれいな状態に保ち、油やグリスなどが付かないようにしてください。

⚠ 注意

8. 充電器のコードを乱暴に扱わないでください。
 - ・コードを持って充電器を運んだり、コードを引っ張って電源コンセントから抜かないでください。
 - ・コードを熱、油、角のとがった所に近づけないでください。
 - ・コードが踏まれたり、引っかけられたり、無理な力を受けて損傷することがないように充電する場所に注意してください。
9. 無理な姿勢で作業をしないでください。
 - ・常に足元をしっかりとさせ、バランスを保つようにしてください。
10. 調節キーやレンチなどは、必ず取外してください。
 - ・スイッチを入れる前に、調節に用いたキーやレンチなどの工具類が取外してあることを確認してください。
11. 屋外使用に合った延長コードを使用してください。
 - ・屋外で充電する場合、キャプタイヤコードまたはキャブタイヤケーブルの延長コードを使用してください。
12. 油断しないで十分注意して作業を行なってください。
 - ・充電工具を使用する場合は、取扱方法、作業の仕方、周囲の状況など十分注意し、常識を働かせて慎重に作業してください。
 - ・疲れている場合は、使用しないでください。
13. 十分な、防塵対策や飛散防止対策をしてください。
 - ・特に、人体に有害な成分を含む材料を加工するときは、注意してください。
14. アスベスト（石綿）周辺の環境下（除去作業含む）で使用しないでください。
 - ・アスベストは、人体に肺がん等の重大な健康被害を発症させる物質です。
15. 損傷した部品がないか点検してください。
 - ・使用前に、保護カバーやその他の部品に損傷がないか十分点検し、正常に作動するか、また所定機能を発揮するか確認してください。
 - ・可動部分の位置調整および締付け状態、部品の破損、取付け状態、その他運転に影響を及ぼす全ての箇所に異常がないか確認してください。
 - ・電源プラグやコードが損傷した充電器や、落としたり、何らかの損傷を受けた充電器は使用しないでください。

⚠ 注意

- ・ 破損した保護カバー、その他の部品交換や修理は、取扱説明書の指示に従ってください。取扱説明書に指示されていない場合は、お買い上げの販売店に修理を依頼してください。
 - ・ スイッチで始動および停止操作の出来ない充電工具は、使用しないでください。
16. 電池が漏液して液が皮膚や衣服に付着した場合には、直ちに水道水などのきれいな水で洗い流してください。
- ・ 皮膚がかぶれたりするおそれがあります。
17. 充電工具の修理は、専門店で依頼してください。
- ・ サービスマン以外の方は充電工具、充電器を分解したり、修理・改造は行なわないでください。
 - ・ 充電工具が熱くなったり、異常に気付いた時は、点検・修理に出してください。
 - ・ この製品は、該当する安全規格に適合していますので改造しないでください。
 - ・ 修理は、必ずお買い上げの販売店にお申し付けください。修理の知識や技術のない方が修理すると、十分な性能を発揮しないだけでなく、事故やけがの原因となります。
 - ・ アスベスト（石綿）周辺の環境下（除去作業含む）で使用した電動工具の保守・点検・修理は受付できません。

充電式スクリュードライバーご使用に際して

先に充電工具として共通の危険・警告・注意事項を述べましたが、充電式スクリュードライバーをご使用の際には、さらにつぎに述べる警告・注意事項を守ってください。

警告

1. 作業中、本体が振回されることがあります。使用中は、本体を確実に保持してください。
 - ・ 確実に保持していないと、けがの原因になります。
2. 使用中は、工具類（ビットなど）や切り屑などに手や顔などを近づけないでください。
 - ・ けがの原因になります。
3. 作業中、工具が電線管・水道管やガス管などの埋設物に触れると感電やガス漏れのおそれがあります。作業前に埋設物がないかどうか十分確認してください。
 - ・ 埋設物があると工具が触れ、感電や漏電・ガス漏れのおそれがあり、事故の原因になります。
4. 誤って落としたり、ぶつけたときは、工具類（ビットなど）や本体などに破損や亀裂、変形がないことをよく点検してください。
 - ・ 破損や亀裂、変形があると、けがの原因になります。
5. 使用中、機械の調子が悪かったり、異常音がしたときは、直ちにスイッチを切って使用を中止し、お買い上げの販売店に点検・修理を依頼してください。
 - ・ そのまま使用していると、けがの原因になります。
6. 電池は発煙、発火、破裂のおそれがあります。次のようなことはしないでください。
 - ・ 本体の端子に金属類を接触させないでください。
 - ・ 本体を釘や硬貨などが入った袋や箱の中に入れてください。
 - ・ 本体を雨や水にぬらさないでください。
7. ラッカー、ペイント、ベンジン、シンナー、ガソリン、可燃性ガス、接着剤などのある場所では使用や充電はしないでください。
 - ・ 爆発や火災のおそれがあります。

⚠ 警告

- 火災のおそれがありますので、次のようなことはしないでください。
 - 段ボールなどの紙類、座布団などの布類、畳、カーペット、ビニールなどの上では充電しないでください。
 - 風窓のある充電器は、充電中に風窓をふさがないでください。また風窓に金属類、燃えやすい物をさし込まないでください。
 - 綿ぼこりなど、ほこりの多い場所で充電しないでください。
- 充電用端子部には、金属片、水などの異物を近付けないでください。充電スタンドの凹み（端子部）に釘などの金属を入れないでください。
- 充電器は、本機の充電以外の用途に使用しないでください。
- 絶対に分解したり修理・改造しないでください。
 - 発火したり、異常作動してけがの原因になります。

⚠ 注意

- 工具類（ビットなど）や付属品は、取扱説明書に従って確実に取付けてください。
 - 確実にないと外れたりし、けがの原因になります。
- 使用中は、軍手などの巻込まれるおそれのある手袋は使用しないでください。
 - けがの原因になります。
- 細径ビットは折れやすいので注意してください。
 - 飛散して、けがの原因になります。
- 作業直後の工具類（ビットなど）、材料などは非常に熱くなっているので、触れないでください。
 - やけどの原因になります。
- 高所作業のときは、下に人がいないことをよく確認してください。
 - 材料や本体などを落したときなど、事故の原因になります。
- 充電中、異常発熱などの異常に気がついたときは、直ちに電源プラグを抜いて充電を中止してください。
 - そのまま充電を続けると発煙、発火、破裂のおそれがあります。

騒音について

ご使用に際し、周囲に迷惑をかけないように、各都道府県などの条例で定める騒音規制値以下でご使用になる必要があります。必要に応じてしゃ音壁を設けるなどしてください。

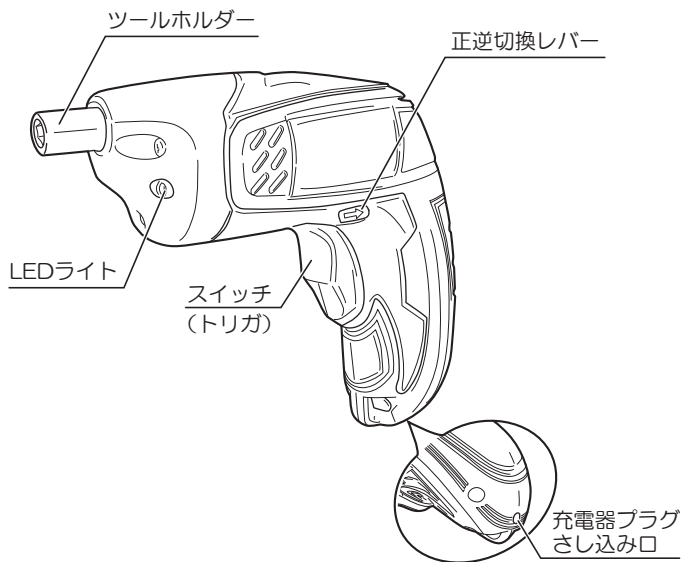
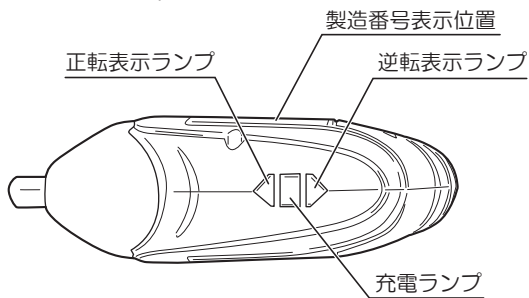
この取扱説明書は、大切に保管してください。



リチウムイオン電池の回収にご協力ください。

左のマークはリサイクルができるリチウムイオン電池を使用していることを表しています。希少資源のリサイクル活動と環境保護のため、使用済みのリチウムイオン電池の回収を行なっていますので、不要になったリチウムイオン電池またはリチウムイオン電池を内蔵する商品は分解せず、お買い上げの販売店、または当社営業所へお持ちくださるようお願いいたします。

各部の名称



仕様

●本体

- ・ 電源 DC 3.7V(内蔵式 リチウムイオン)
- ・ 無負荷回転数180min⁻¹
- ・ 最大ネジ締め能力(木ネジ) 5mm ^{※1}
- ・ 最大締付トルク 3.5N・m ^{※2}
- ・ 使用ビット(六角二面幅)6.35mm
- ・ 付属充電器 BC-365L
- ・ 質量(内蔵電池を含む) 0.35kg
- ・ 本体寸法(長さ×幅×高さ)..... 150 × 47 × 125mm
- ・ スピンドルロック(手締め作業) 22 ページ参照

※1 材料により異なります。

※2 締付トルクの設定・調整の機能はありません。

●充電器(BC-365L)

- ・ 電源 AC 100V 50/60Hz
- ・ 定格出力電圧 DC 4.7V
- ・ 標準充電時間 約3時間 ^{※3}
- ・ 質量 80g

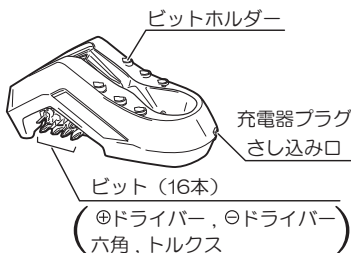
※3 充電時間は周囲の温度や電池に状態により変動します。

◆上記は当社の基準に基づいた値です。

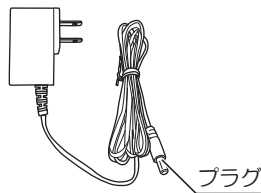
付属品・用途

●付属品

- ・ 充電スタンド (ビット 16 本付)



- ・ 充電器 (BC-365L)



ビットが取外しにくい場合は、
ビットを左右に揺らしながら
引抜いてください。

●用途

- ・ ネジの締付け、ゆるめ

1 充電あたりの作業量 (目安) (周囲温度 20°C)

- ※・ 表中の数値は満充電にしたときの参考値です。電池容量および、材質、作業状況、周囲温度などにより数値は異なります。
- ・ スイッチ (トリガ) をいっぱい引いた状態での値です。

用途		ネジサイズ	材料	ネジ締め数
ネジ締め	木ネジ	4.2 × 32mm	ホホワイトウッド (2 × 4材)	約 110 本

充電について

危険

1. 専用の充電器を使用してください。
 - ・ 指定以外の充電器で本体に内蔵されている電池（以下、電池という）を充電しないでください。破裂して傷害や損傷を及ぼすおそれがあります。

警告

1. 正しく充電してください。
 - ・ 充電器は定格表示してある電源で使用してください。直流電源やエンジン発電機では使用しないでください。異常に発熱し、火災のおそれがあります。
 - ・ 周囲の温度が0℃以下、または周囲の温度が40℃以上では電池を充電しないでください。破裂や火災のおそれがあります。
 - ・ 電池は換気の良い場所で充電してください。充電中、電池や充電器を布などで覆わないでください。破裂や火災のおそれがあります。
 - ・ 使用しない場合は、充電器の電源プラグを抜いてください。感電や火災のおそれがあります。
2. ラッカー、ペイント、ベンジン、シンナー、ガソリン、可燃性ガス、接着剤などのある場所での使用や充電はしないでください。
 - ・ 爆発や火災のおそれがあります。
3. 火災のおそれがありますので、次のようなことはしないでください。
 - ・ 段ボールなどの紙類、座布団などの布類、畳、カーペット、ビニールなどの上では充電しないでください。
 - ・ 風窓のある充電器は、充電中に風窓をふさがしないでください。また風窓に金属類、燃えやすい物をさし込まないでください。
 - ・ 綿ぼこりなど、ほこりの多い場所で充電しないでください。

⚠ 注意

1. 充電器のコードを乱暴に扱わないでください。
 - ・ コードを持って充電器を運んだり、コードを引っ張って電源コンセントから抜かないでください。
 - ・ コードを熱、油、角のつがった所に近づけないでください。
 - ・ コードが踏まれたり、引っかけられたり、無理な力を受けて損傷することがないように、充電する場所に注意してください。感電やショートして発火するおそれがあります。
2. 屋外使用に合った延長コードを使用してください。
 - ・ 屋外で充電する場合、キャブタイヤコードまたはキャブタイヤケーブルの延長コードを使用してください。

● 充電方法

(充電スタンド使用の場合)

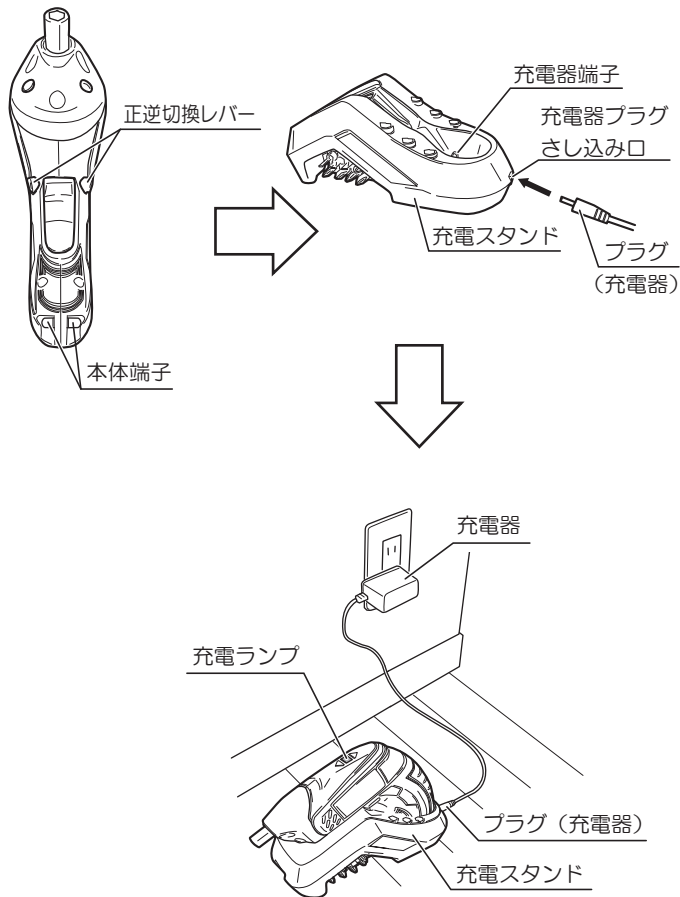
1. 正逆切換レバーを中央位置にします。
2. 充電スタンドの充電器プラグさし込み口に充電器のプラグをさし込みます。
3. 充電器を電源コンセントにさし込みます。
4. 本体を充電スタンドにさし込むと、本体の充電ランプ(橙色)が点灯し、充電を開始します。



- ・ 本体の端子が充電スタンドの端子に接触するようにさし込み、充電ランプが点灯することを確認してください。
- ・ 充電中は、本体と充電器に多少の熱を持ちますが、性能に影響ありません。

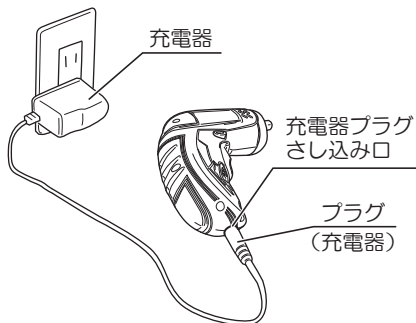
5. 充電が完了すると充電ランプ(緑色)が点灯します。
※ 充電時間は約3時間です。
6. 充電器を電源コンセントから抜いてください。
7. 充電器のプラグを充電スタンドより抜いてください。

充電について



(充電スタンドを使用しない場合)

- ・ 本体の充電器プラグさし込み口に充電器のプラグを直接接続して充電できます。



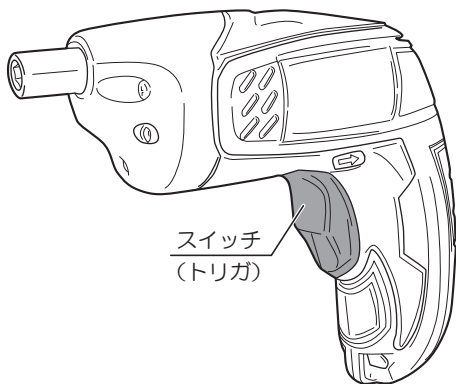
- ・ 充電中、本体のハンドル部が熱くなりますが、異常ではありません。
- ・ 電池保護のため、電池の残量が少なくなると、自動的に本体が停止します。停止したら、本体が冷めた後、電池を充電してください。
- ・ 充電中、テレビ・ラジオなどに雑音が入ることがあります。この場合、充電器をテレビ・ラジオから離すか、別のコンセントを使用してください。
- ・ 充電完了後は、必ず充電器を電源コンセントから抜いてください。
- ・ 電池残容量が少ない状態で放置しないでください。
- ・ 長期間（6ヶ月以上）ご使用にならない場合は、満充電にして保管ください。
- ・ 電池は約500回まで充電可能ですが、実際の寿命は使用条件により異なります。
正しく充電しても作業時間が著しく短くなった場合は、電池（本体）の寿命となります。

操作方法

●スイッチ操作

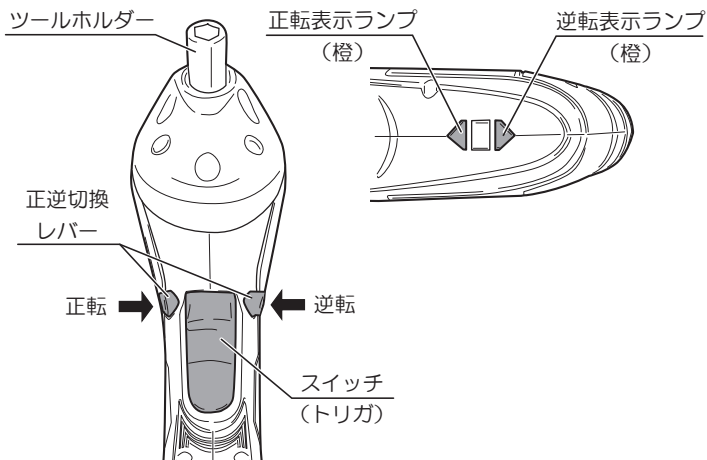
⚠ 警告

- ・トリガに指を掛けて運ばないでください。不意な始動によるけがの原因になります。
- ・スイッチはトリガ（引金）方式です。
トリガを引くとスイッチが入り、放すと切れます。



●正転・逆転の切換え

- ・ 正逆切換レバーを操作して、回転方向を切換えることができます。
- ・ 先端部は、正逆切換レバーを下図の正転の矢印方向に押しと正転（本体後方から見て右回転）、逆転の矢印方向に押しと逆転（本体後方から見て左回転）になります。
正転、逆転は表示ランプが橙色に点灯します。
- ・ 正逆切換レバーを中央位置にするとトリガは引けませんが、ツールホルダーは回転しません。（※ LED ライトが点灯するのみ）
- ・ 保管、輸送、ビットの交換時には正逆切換レバーを中央位置にセットしてください。
- ・ 正逆切換レバーは、モーターの回転が完全に止まった状態で操作してください。



操作方法

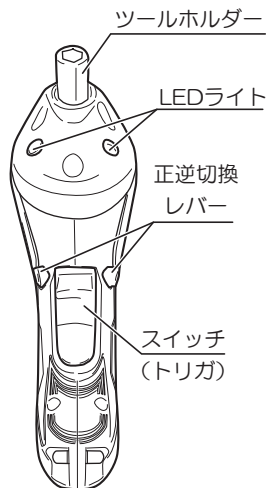
● LED ライト

⚠ 注意

- LED ライトの光を直接のぞき込んだり、目に当てないでください。LED ライトの光が連続して目に当たると、目を痛める原因になります。
- 本機にはビットの先端を照らすためのライトが付いています。
- トリガを引くと LED ライトが点灯し、ツールホルダーが回転します。放すと消えます。
- 正逆切換レバーを中央位置にして、トリガを引くと LED ライトのみ点灯します。



- LED ライトのレンズ部に付着したゴミは、柔らかい布などでふき取り、キズが付かないように注意してください。レンズ部にキズが付くと、明るさが低下する原因になります。
- レンズの清掃は、ガソリン、シンナーなどを使用しないでください。レンズを傷めます。



●ビットの取付け、取外し

警告

- ・ビットの取付け、取外しのときは正逆切換レバーを中央位置にしてスイッチに指を掛けないでください。不意な始動によるけがの原因になります。

注意

- ・ビットは取扱説明書に従って確実に取付けてください。確実にないと外れたりし、けがの原因になります。
- ・作業直後のビット、材料などは非常に熱くなっているので、触れないでください。やけどの原因になります。

(取付け)

1. 正逆切換レバーを中央位置にします。
2. ビットを直接ツールホルダーにさし込みます。

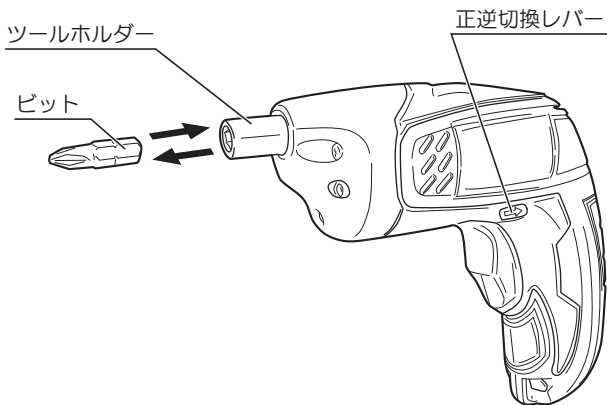


長く重いビットは取付けの際、固定出来ず、落下する可能性があります。あり危険ですので、使用しないでください。

操作方法

(取外し)

1. 正逆切換レバーを中央位置にします。
2. ツールホルダーからビットを引抜きます。



ビットが抜けにくい場合がありますが、しっかりとビットを握って引抜いてください。

●過負荷保護

- ・本機には電池・本体の損傷を防ぐために過負荷保護回路が内蔵されています。
作業中、 $3.5\text{N}\cdot\text{m}$ 以上のトルクがかかった場合、スイッチ（トリガ）を引き込んででも回転が止まります。

●スピンドルロック（手締め作業）

警告

- ・手締め作業のときは正逆切換レバーを中央位置にして、トリガに指を掛けしないでください。不意な始動によるけがの原因になります。
- ・ $3.5\text{N}\cdot\text{m}$ （ $35\text{kgf}\cdot\text{cm}$ ）以上での締付けやサビついたネジの取外しなどはしないでください。本体の破損、故障の原因になります。
- ・スイッチを放し、作動していない状態のときにツールホルダーの回転がロックされます。（スピンドルロック）
その状態で本体を時計回りに回すことにより、ネジ締め作業を手で行なうことが可能です。（ネジのゆるめ作業も行なうことができます。）



- ・締付トルクの設定・調整の機能はありません。微調整は手締め作業により可能です。

保守と点検

警告

- ・ 保守、点検、部品交換などのお手入れの前には、必ずスイッチを切ってください。不意な始動によるけがの原因になります。
- ・ 絶対に分解したり修理・改造しないでください。発火したり、異常作動してけがの原因になります。

●ビットの交換

- ・ 先端部が摩耗したり折損したビットを使用すると、ネジ頭を傷めます。早めに交換してください。

●各部取付けネジの点検

- ・ ネジなどのゆるみがないか、確認してください。もし、ゆるみがある場合は締直してください。

●使用後の手入れ

- ・ 油污れなどをふき取り、使いやすい状態にしておいてください。乾いた布か石けん水をつけた布で本体をふいてください。
- ・ ガソリン、シンナー、石油類での清掃は本体をいためます。また、本体の水洗いは絶対にしないでください。

●作業後の保管

- ・ 高温にならない乾燥した場所に保管してください。お子さまの手の届く範囲や落下のおそれのあるところは避けてください。
- ・ 本体（電池）を長期間保管する場合は下記のことにご注意してください。
 - a. リチウムイオン電池は、満充電にして保管すること。
 - b. 6ヶ月に一度は充電すること。
 - c. 高温は避けること。特に 45℃以上の場所での長期保管はしないこと。
 - d. - 20℃以下で保管しないこと。
 - e. 熱源の近くや直射日光の当たる場所で保管しないこと。
 - f. 結露するような温度変化が大きい場所に保管しないこと。
 - g. 湿度が高い場所に保管しないこと。
 - h. 水を付着させないこと。
 - i. 低湿度の乾燥した場所で保管すること。
 - j. 運搬・移動時において、落下、大きな振動を与えないこと。
 - k. 短絡を防ぐため金属物に接触させないこと。
 - l. 充電完了後は、必ず充電器を電源コンセントから抜くこと。
 - m. 充電用端子部には、金属片、水などの異物を近付けないこと。充電スタンドの凹み（端子部）に釘などの金属を入れないこと。

●修理について

- ・ 本機は厳密な管理の元で製造されています。もし正常に作動しなくなった場合には、お買い上げの販売店にご用命ください。
- ・ アスベスト（石綿）周辺の環境下（除去作業含む）で使用した電動工具の保守・点検・修理は受付できません。
- ・ その他、部品ご購入の場合、あるいは取扱い上ご不明な点、ご質問などご遠慮なくお問い合わせください。

保証規定

このたびは、本製品をお買い上げいただきましてありがとうございます。本書はお買い上げ日から下記保証期間中に故障が発生した場合に、本書記載内容で無料修理を行なうことをお約束するものです。詳細は下記をご参照ください。

- 取扱説明書、本体貼付ラベルなどの注意書に従った使用状態で保証期間内に故障した場合には、無料修理をさせていただきます。
 - 無料修理をご依頼になる場合には、お買い上げの販売店に商品と本保証書をご持参ご提示いただき、お申し付けください。
- ご転居、贈答品等で本書に記入してあるお買い上げの販売店に修理をご依頼にならない場合には、京セラインダストリアルツールズ営業所にお問い合わせください。
- 保証期間内でも次の場合は有料にさせていただきます。
 - 使用上の誤りおよび不当な修理や改造による故障または損傷
純正品以外の補修部品や先端工具を使用したことによる故障または損傷
 - 保管や手入れの不備による故障や損傷
 - リースやレンタルなど使用者や使用状況が不明な場合
 - 水の浸入による故障または損傷
 - お買い上げ後の落下、輸送等による故障または損傷
 - 業務用およびそれに準ずる使用をされて生じた故障または損傷
 - 天災、異常電圧などによる故障または損傷
 - 使用損耗および経時変化による外観の劣化（刃物の切れ味低下、褪色、発錆、打痕、擦過キズなど）
 - 本書のご提示がない場合
 - 本書にお買い上げ年月日、お客様名、販売店名の記入がない場合
 - モデル名、お買い上げ年月日、販売店名を証する物（レシートなど）の添付がない場合、あるいは字句を書き換えられた場合
 - 譲渡、転売、中古、オークション、質屋、リサイクルショップで取得された場合
 - 付属品（電池パック、充電器、キャリングケース含む）、別販売品、消耗品の場合
 - 商品の機能に影響しない音、振動、オイルのにじみなどの感覚的現象
 - 商品分解状態でのお持ち込み
- 修理品運搬などの付随的費用および商品を使用できなかったことによる損失（休業経費、代替資材費、役員経費等）の責任は負いかねます。
- 修理等で取り外した不具合部品は、当社所有といたします。
- 本書は日本国内においてご購入、ご使用の場合のみ有効です。
- 本書は再発行いたしませんので紛失しないよう大切に保存してください。

お客様の個人情報は、上記の目的以外には、一切使用いたしません。

This warranty is valid only for Japan.

■修理メモ

部品のご入用、故障の場合、その他取り扱い上ご不明な点があった場合には、
ご遠慮なくお買い上げの販売店にお問い合わせください。

※改良のためお断りなく仕様、外觀などを変更することがあります。

商品のお問い合わせ窓口

当社 WEB サイトのサポートページ「よくある質問」や
「チャットボット」をご利用ください。

<https://www.kyocera-industrialtools.co.jp/support/>



■メールによるお問い合わせ

QRコードまたはURLからご確認ください。

<https://www.kyocera-industrialtools.co.jp/info/>



■電話によるお問い合わせ

 0570-666-787

受付時間:

月曜日から金曜日(国民の祝日、当社指定休日を除く)
9時から12時まで、13時から17時まで

※通話料金はお客様負担となります。

サービスネットワーク(営業所一覧)

当社サービスネットワーク(営業所一覧)は、QRコード
またはURLからご確認ください。

<https://www.kyocera-industrialtools.co.jp/support/network/>



回収のために下記のリョービ電動サンダーを探しています。

対象商品	外観色調	生産時期	製造番号
MS-350	ダークグリーン	1999年~2001年	44001~52000
		2001年~2002年	90001~103000
		2006年~2007年	178001~185000
S-801	ダークブルー	2001年	12001~15730
S-801S	ダークブルー	2000年~2001年	6001~7828
S-801M	グリーン	2004年~2005年	7001~9000

詳細は右のQRコードまたはURLからご参照ください。

<https://www.kyocera-industrialtools.co.jp/notices/2012/07/000371.html>



レシート貼付

インターネット店でご購入された場合は、
領収書を印刷して貼付ください。

保証書

持込修理

モデル名	BDX-2	製造番号（各部の名称をご確認ください）
お客様	お名前	
	ご住所 〒 電話 ()	
お買い上げ日 年 月 日		保証期間（お買い上げ日より） 6ヶ月
販売店	取扱販売店名・住所・電話番号	

- この保証書は本書に明示した期間、条件のもとにおいて無料修理をお約束するものです。従ってこの保証書によってお客様の法律上の権利を制限するものではありませんので、保証期間経過後の修理等についてご不明の場合は、お買い上げの販売店にお問い合わせください。

京セラ インダストリアルツールズ株式会社

本社

広島県福山市松浜町 2-2-54 〒720-0802

<https://www.kyocera-industrialtools.co.jp>

