

ユニール 荷揚機

式 蔵 MUSASHI UP-115

パワコメット^{Comet} UP-103P

取扱説明書

●誤使用を防ぐため必ず取扱説明書をお読みの上ご使用下さい。

《はじめに》

このたびはユニパー製品をお買い上げいただき、ありがとうございます。

ユニパー製品を正しく、安全にご使用いただくために必ず本書をよくお読み下さい。

取扱いを間違えますと非常に危険な場合もありますので、注意事項、警告等も必ずお読み下さい。

なお、本書、保証書共紛失なされないよう、大切に保管して下さい。

目 次

1 全体図(各部名称).....	1 ページ
2 組立て手順.....	2 ページ
3 運転操作.....	7 ページ
4 ご使用にあたっての注意.....	8 ページ
5 保守・管理.....	11 ページ
6 警 告.....	12 ページ
7 部品交換(パーツリスト).....	14 ページ
8 安全衛生教育について.....	16 ページ
9 チェックリスト.....	17 ページ

表示マークについて

表示マーク付きの説明は、安全上特に重要な項目ですから、必ずお守り下さい。

危険

記載されている内容を守らなければ、死亡や重大な事故が生じる危険が大きいことを示します。

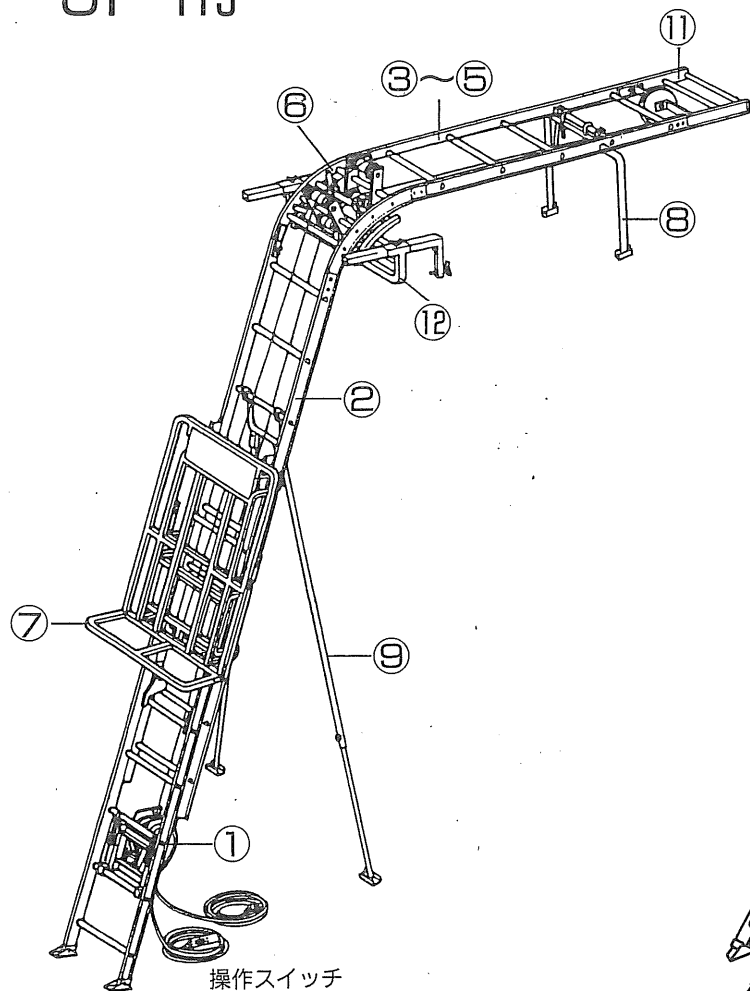
注意

記載されている内容を守らなければ、ケガや製品の破損、物的損害が生じる恐れのあることを示します。

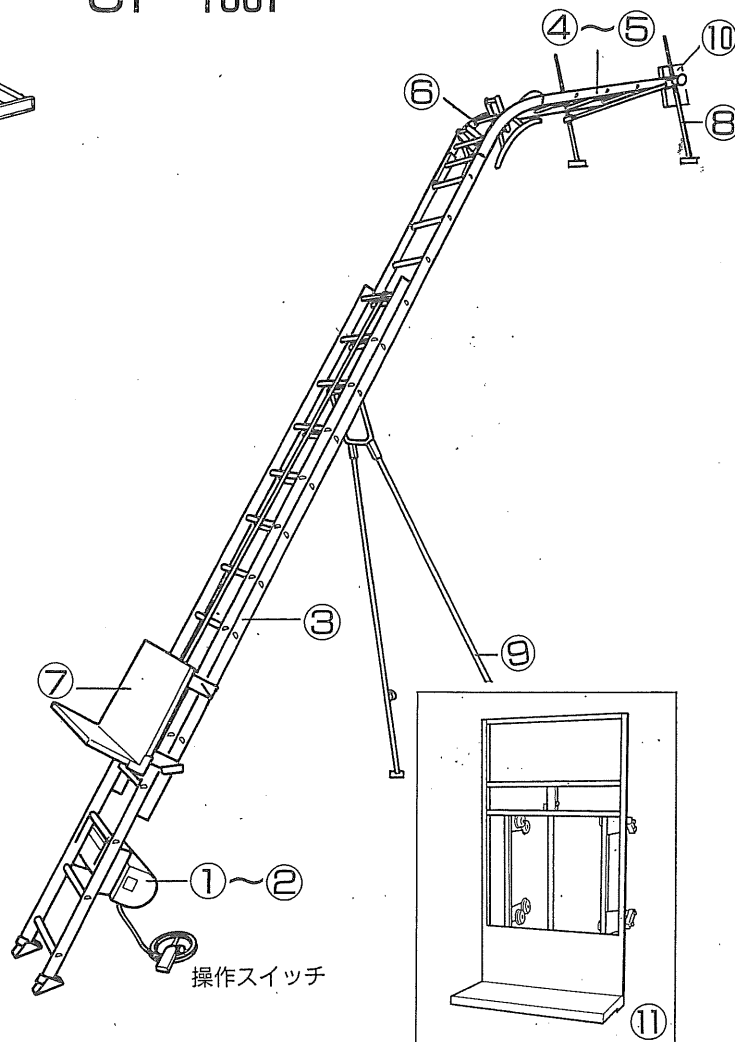
※製品の破損により、死亡や重大な事故につながる恐れもあります。

1. 全体図 (各部名称)

UP-115



UP-103P



UP-115 「武蔵」

No.	部品名称	DXC-2F	DXE-2F	DXG-3F
		最大積載量 130kg	最大積載量 130kg	最大積載量 130kg
1	アーバンウインチ (2速式)			
2	スライドレール3M~5.2M	○	○	○
3	中間レール 3M	—	—	○
4	中間レール 1.8M	—	○	○
5	中間レール 1.2M	—	○	○
6	曲がりレール	○	○	○
7	二重台車	○	○	○
8	上部支柱	○	○	○
9	下部支柱	○	○	○
10	中間支柱	—	—	○
11	上部滑車	○	○	○
12	レール受台	○	○	○

UP-103P 「パワーコメット」

No.	部品名称	UP-103Pパワーコメット
		最大積載量
1	アーバンキングウインチ	最大積載量 120kg
2	ビクトリーウインチ	最大積載量 150kg
3	スライドレール3.9M~6.9M	○
4	中間レール 2.4M	○
5	中間レール 1.2M	○
6	曲がりレール	○
7	台車	○
8	上部支柱	○
9	下部支柱	○
10	上部滑車	○
11	ロング台車	オプション

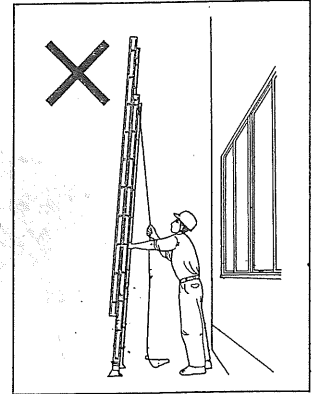
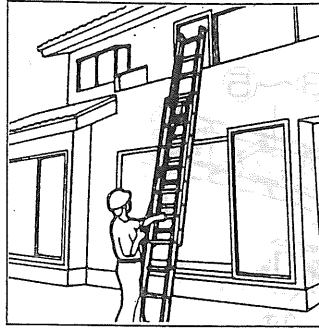
2. 組立手順

1 スライドレールの設置

地面がしっかりしていて平らな場所を選び、スライドレールを伸ばして立て掛けます。

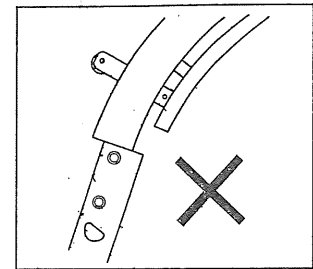
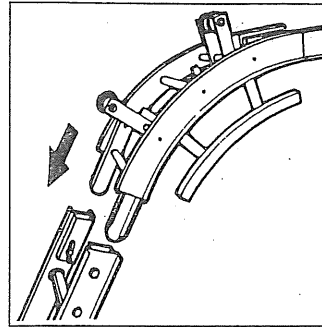
注意

この際、建物側に立ってレールを伸ばさないで下さい。レールの表裏が逆になります。



2 曲がりレールの接続

伸ばしたスライドレールの先端メスジョイントに曲がりレールオスジョイントを差し込み、チョウボルトをしっかり締めます。



注意

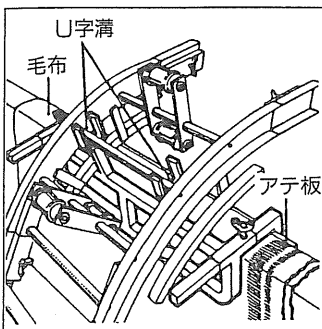
レールの表裏を逆にすると曲がりりと段差ができ、台車が通りません。

3 曲がりレールの固定

(UP-115)

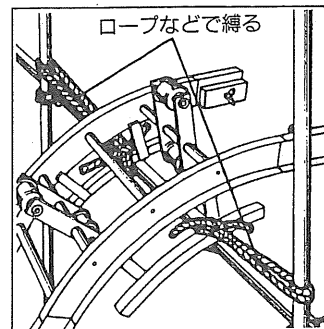
ベランダや窓わく等にレール受台を取付けます。
※この際、窓わく等をいためないよう毛布やあて板を使います。

スライドレールの高さを調整し、レール受台のU字溝に曲がりレールの丸パイプ部分を乗せます。



(UP-103P)

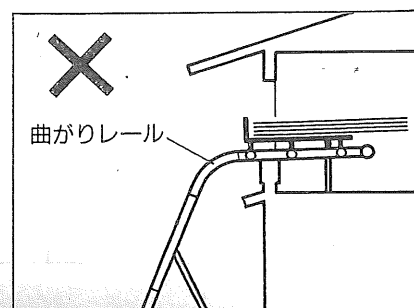
スライドレールを調整し、必ず曲がりレールがひさしや足場パイプにかかるようにセットし、ロープ等で曲がりレールを固定します。



足場の場合はレール受台が使えませんのでUP-103Pの右図のようにロープ等で固定します。

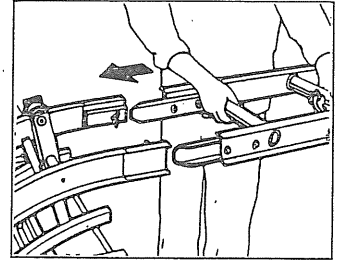
危険

曲がりレールを浮かしてセットする事は絶対にしないで下さい。転倒の恐れがあり危険です。



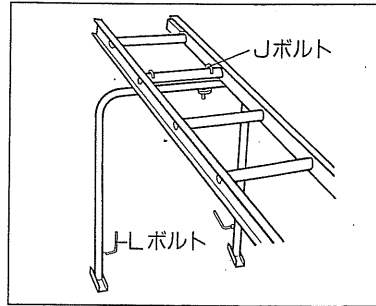
4 中間レールの接続(UP-115、DXC-2Fには含まれません)

必要な長さの中間レールオスジョイントを曲がりレールメスジョイントに差し込み、チョウボルトを締めます。
角度調整後、角度調整ネジもしっかり締めます。

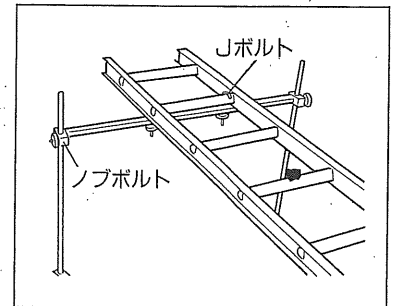


5 上部支柱の取付け

レール先端部にJボルトをゆるめ、レール横桟に引っかけて締めつけます。Lボルト又はノブボルトをゆるめ、高さ調整した後、締めつけます。



(UP-115)

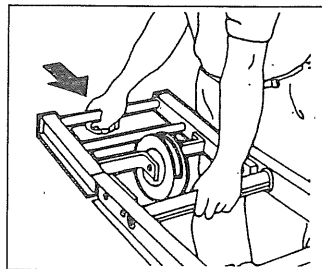


(UP-103P)

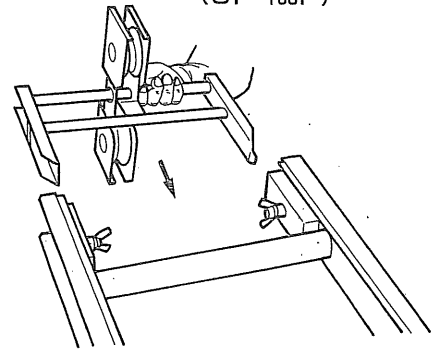
※上部支柱は必要に応じて釘等で固定して下さい。

6 上部滑車の取付け

レール先端メスジョイントに滑車を差し込み、チョウボルトを締めます。
※(UP-115、DXC-2F)は、曲がりレールに直接滑車を取付けて下さい。



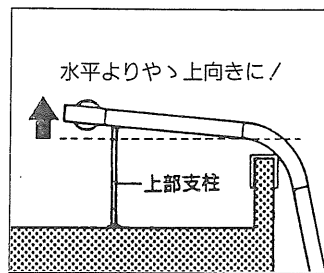
(UP-115)



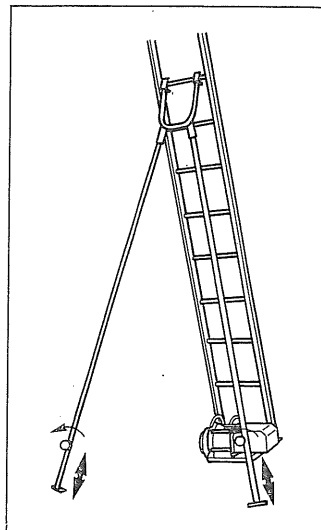
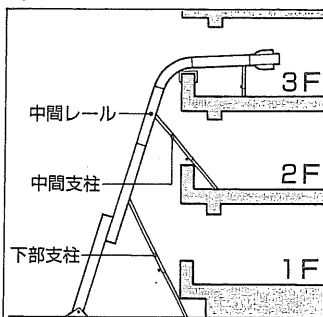
(UP-103P)

危険

セットの際、必ずレールに傾斜をつけて下さい。傾斜が少ないと台車が戻らなくなる事があり、ワイヤーだけゆるみ、その後台車が一気に落下する恐れがあり、非常に危険です。

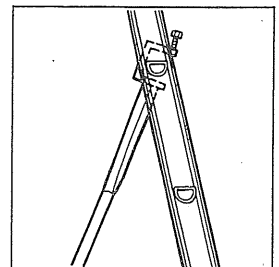


7 下部支柱の取付け



U金具のコの字をレール横桟へはめ込みます。ノブボルトをゆるめ、レールにたわみの出ないように足を調整し、ノブボルトを締めます。

(中間支柱)



下部支柱と同様にセットしたのち、コの字のボルトを手で締め込みます。(UP115-DXC-3Fのみ)

8 ウインチベースの取付け

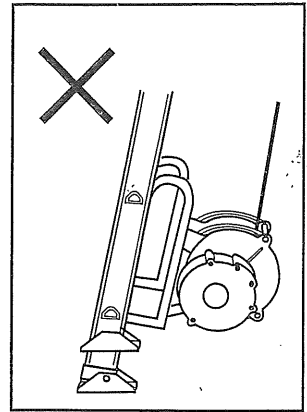
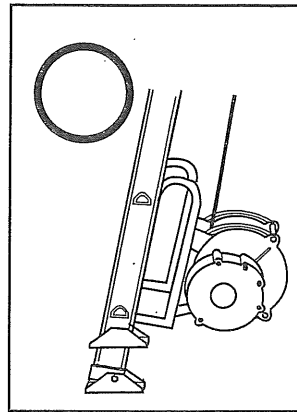
(一部機種は出荷時取付け済)

付属のボルトを使い、ウインチベースにウインチを取付けます。

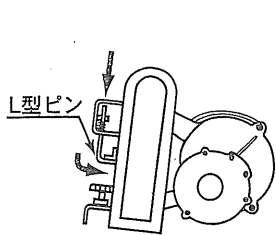
取付け方向はセットしたとき、レール側からワイヤーが出るように取付けます。

※取付けの際は、ウインチの説明書をよくお読み下さい。

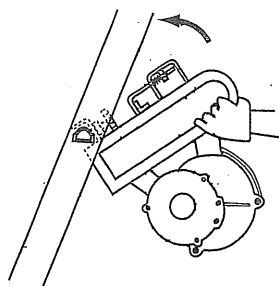
注意 逆に取付けますとブレーキが効かなくなることがありますので注意して下さい。



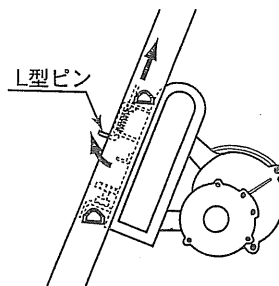
9 ウインチのセット



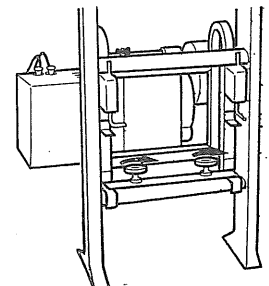
ベースのL型ピンを押下げ、回転させて引っかけておきます。



ベース下側コの字をレール横棧にのせます。
※出来るだけ下側へセットします。



ベースをレールに押しつけながらL型ピンを外すとピンが上がり、セットされます。

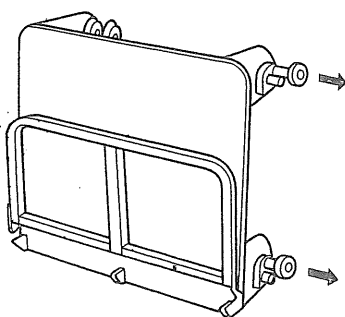


ノブボルトはウインチのガタ止めですからガタの出ない程度に締めて下さい。強く締めつけますとレールを痛めますのでご注意下さい。

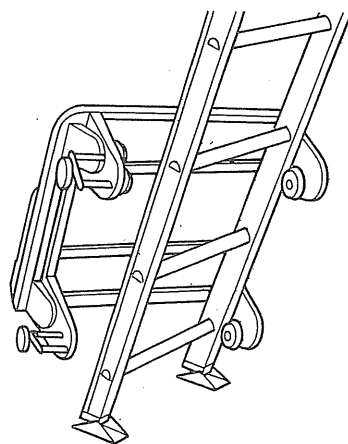
注意 ウインチをさかさまにセットしますとブレーキが効かなくなることがありますので注意して下さい。

10 台車の取付け

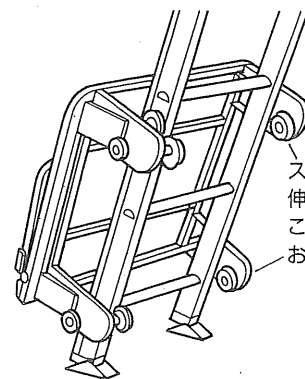
(UP-103P)



台車右側ノブボルトをゆるめ、ナイロンコロを外側へスライドさせます。



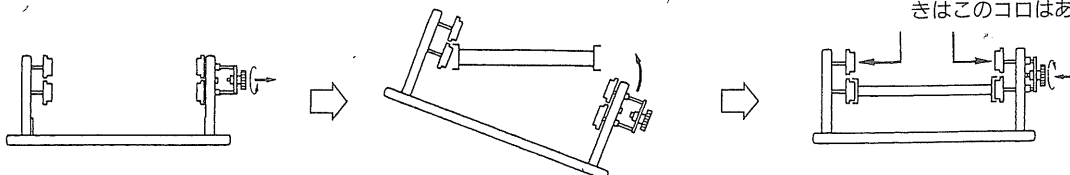
左側ナイロンコロをレールにはめ、右側の位置を合せます。



ナイロンコロの位置が正しいことを確認し、ノブボルトを押しつけながら締めます。

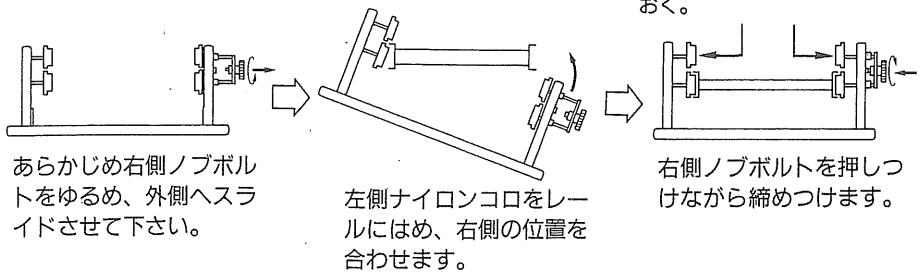
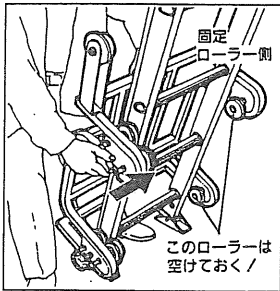
スライドレールが伸びているときはこのコロはあけておく。

スライドレールが伸びているときはこのコロはあけておく。



(UP-115)

a. 小台車の取付け



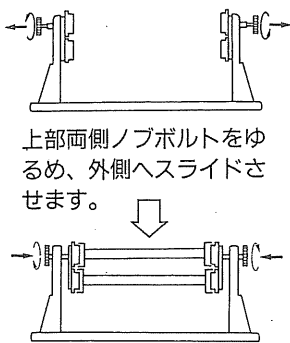
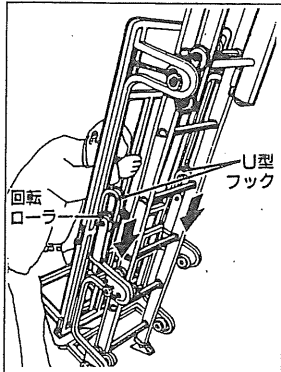
あらかじめ右側ノブボルトをゆるめ、外側ヘスライドさせて下さい。

左側ナイロンコロをレールにはめ、右側の位置を合わせます。

スライドレールを伸ばしているときはこちら側のコロはあけておく。

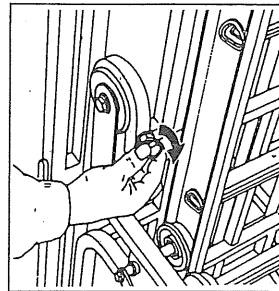
右側ノブボルトを押しつけながら締めつけます。

b. 大台車の取付け



上部両側ノブボルトをゆるめ、外側ヘスライドさせます。

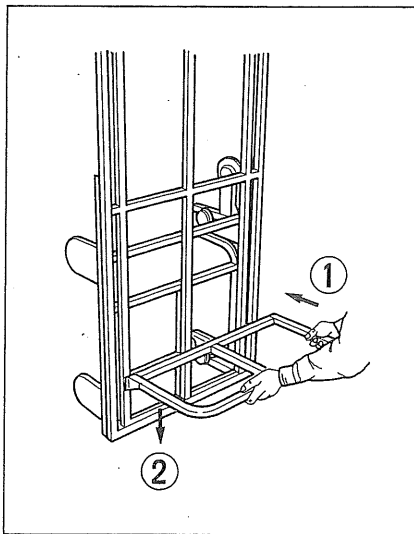
小台車の回転ローラーに大台車のU型フックのせてから上部両側のノブボルトを締めます。



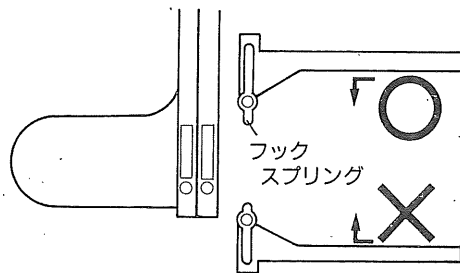
セット後、必ずU型フックのボルトを締めて下さい。

危険 締め忘れると大台車が外れ、落下する恐れがあります。

c. アオリの取付け



アオリは上から差し込んで下さい。小物を積むときはアオリの位置を中間へセットするか小台車のみを使い、ステ板等を施し積荷が落下しないよう注意して下さい。

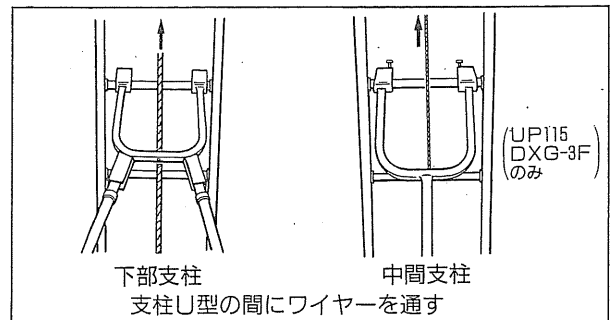
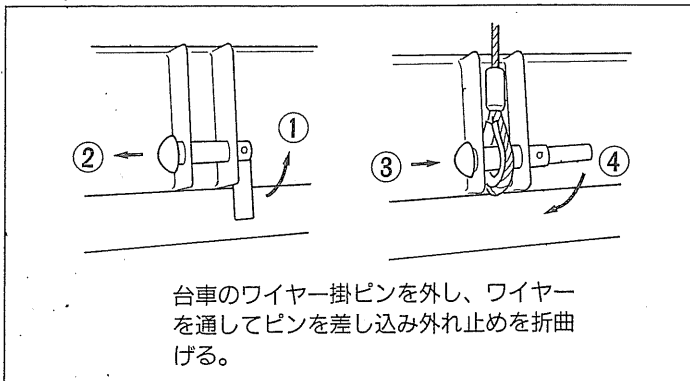
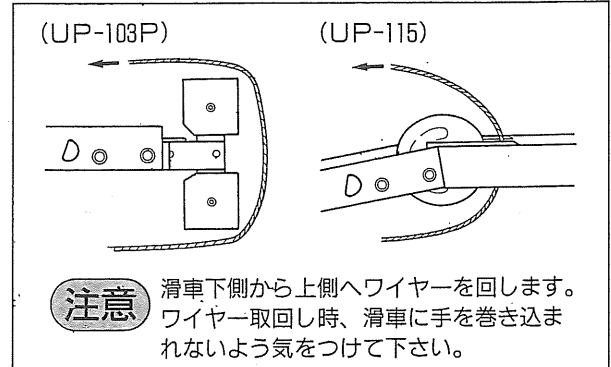
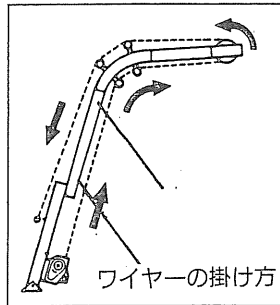
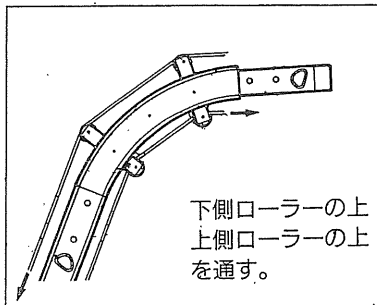


危険 アオリを下から差し込むとフックスプリングのみで荷重をささえる事となり、積荷の落下する危険が非常に高いので絶対に逆に取付けないこと。

11 ワイヤーの掛け方

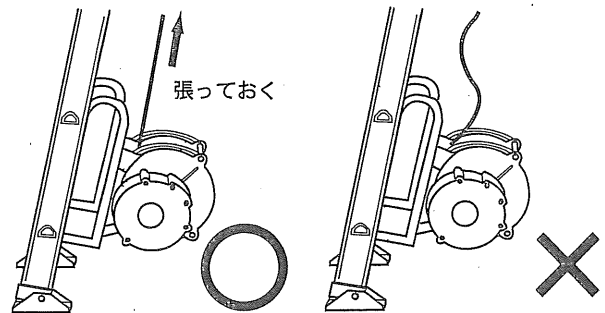
ウインチの電源を入れ操作スイッチのⒺボタンを押し、ワイヤーを引き出して下さい。

注意 ボタンを押し間違えますと手を巻き込まれる恐れがありますので絶対にⒺボタンを押さないこと。電源はAC100ボルト、漏電ブレーカー付のものを必ずご使用下さい。



危険 ワイヤーを取回す際、常にワイヤーを引張りドラムのワイヤーがゆるまないようにしておきます。ワイヤーがゆるむと乱巻きとなり、そのまま使用するとキンクを起し、ワイヤー切断の恐れがあります。

注意 ワイヤーはロープ等を用い、上まで引上げて下さい。レールを登らないこと。



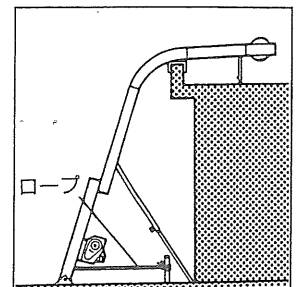
12 点検及び試運転

作業に入る前に必ず下記の事項を確認して下さい。

- (イ) 全体をながめ、斜めになっていたり不安定になっていないか確認する。
- (ロ) 各部ネジ、ボルト類にゆるみがないか確認する。
- (ハ) ワイヤーが乱巻きになっていないか確認する。
乱巻きになっていたら、一度ゆるめて整列に巻き直す。

危険 乱巻きのまま使用しますとキンクを起し、ワイヤー切断の恐れがあります。また、ワイヤーがかみ込み、逆回転の恐れがあります。

- (ニ) 設置面によっては滑ってずれる恐れがあります。
必ず滑り止めを施し、ロープ等でレールを張って下さい。
- (ホ) 2～3回空荷で試運転をし、異常がないか確認してから荷揚げ作業に入ってください。



3. 運 転 操 作

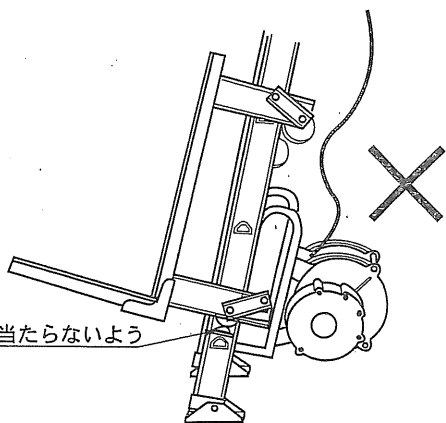
誤まった操作をしますと非常に危険です。

よくお読みいただき、正しい操作をして下さい。

1 インチング操作の禁止

操作スイッチを押したり離したり連続して行うことをインチング操作といい、ウインチに悪影響を与え故障の原因となりますので絶対に行わないで下さい。

2 ワイヤーの乱巻きに注意



下降時、台車が下部レールストッパーに当たってから停止しますとワイヤーがゆるみます。そのまま荷揚げ作業に入りますと乱巻きになり、キンクが生じます。キンクが生じるとワイヤー切断の恐れがあり非常に危険です。

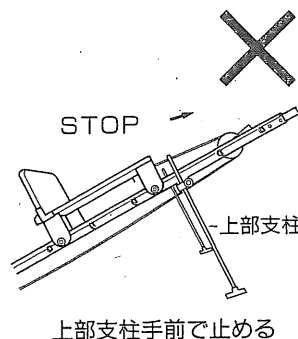
注意

必ずストッパーに当たる前に止めて、ワイヤーがゆるまないようにすること。

3 上部支柱の手前で停止

危険

台車は必ず上部支柱の手前で止めて下さい。上部支柱を越えますと転倒や破損の原因となります。また、滑車に当たるまで巻上げないで下さい。ストッパーはありませんので大変危険です。



上部支柱手前で止める

4 低電圧での使用は故障の原因

電動ウインチは他の電動工具と違い、1000W前後の高出力です。そのため最低でも15A-90V以上が必要となります。

100Vの電源でも30mのコードリール1本で約10%電圧が下がります。

注意

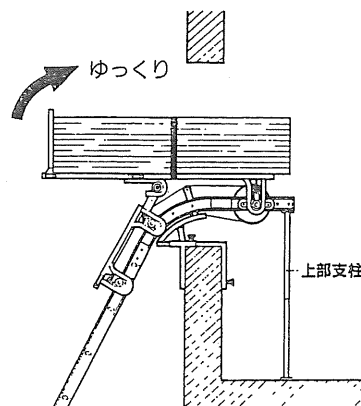
必ずコードリールは20A巻線以上の物を使用し、2本以上つながないで下さい。他の電動工具との同時使用も避けて下さい。

5 荷降しに注意

ウインチは巻揚機です。構造・機能は荷揚げのために造られております。荷降しができる構造を有した〈UP-708Vピクトリー、UP-709Sサラブ〉以外での荷降しは避けて下さい。故障の原因となります。

6 曲りレールではスピードを落とす(UP-115)

UP-115武蔵のウインチは2速式ですから、曲り部分ではスピードを落とし、ゆっくりと部屋の中へ搬入して下さい。



4. ご使用にあたっての注意

1 使用前の注意事項

(イ)電源の確認

電動ウインチは、能力を十分に発揮し、故障の原因とならないよう電源は最低でもAC100Vで15A以上が必要です。必ずご確認ください。また、必ず漏電ブレーカー付の電源をご使用下さい。

コードリールもAC100V-20A以上をご使用下さい。

(ロ)レールのセット(建て方)は万全かどうか確認する。

レールをセットする現場は様々で条件の良いところばかりではありません。

危険

強風や振動等でレールが倒れたり、滑ったりしないようロープを張り、安全を確保すること。なお雨、雪、強風等の悪天候時は作業をしてはいけません。(労働安全衛生規則522条)

(ハ)ワイヤーの点検

必ず毎回使用前に点検して下さい。

素線が切れていないか、痛んでいないか、さびて固くなっていないか、伸び切って細くなっていないか、キンクしていないか確認する。

危険

ワイヤーが切れると台車、積荷が落下し非常に危険です。安全の為、不良のワイヤーは絶対に使用しないこと。

(ニ)各ネジ部の確認

使用前に、レール、曲がりレール、支柱、台車のノブボルト、チョウネジ等ゆるみが無いか確認して下さい。

注意

曲がりレールの角度調整ノブもしっかりしめて下さい。

(ホ)試運転

空荷で2~3回往復し、ブレーキの効き具合、レールのたわみ、ひっかかり、異音等がないか確認して下さい。

注意

異常のある場合は使用を止め、原因を確認し、正常に戻してから作業に入して下さい。原因のわからない場合はそのまま使用せず必ずメーカー又は販売店まで御連絡下さい。

危険

点検の際レールを登らないこと。台車が上にある時は落下の危険があります。

(ヘ)安全確認の義務

ヘルメットの着用、関係者以外の者が立入らないよう安全柵の設置(労働安全衛生法)

危険

運転者も万一台車、積荷等が落下しても危険の無い距離で操作を行なうこと。

2 使用中の注意事項

(イ) 合図の徹底

2人以上で作業をするときは(上昇)(停止)(下降)の合図をはっきりと決めておく。

(ロ) 過積載の禁止

ウィンチに表示されている最大積載量以上の積荷は、レールやウィンチに負担がかかり故障や破損、寿命の短縮となります。

注意

最大積載量以上は絶対に積まないこと！

(ハ) ワイヤーのゆるみに注意

下降時、ワイヤーのゆるみが無いか確認してから①ボタンを押して下さい。

危険

レールの傾斜がゆるかったり、台車が何かに引っかかっているような時は①ボタンを押しても台車は動かずワイヤーだけがゆるみます。ゆるみがあると台車が一気に落下する恐れがあり危険です。必ず①ボタンを押しワイヤーのゆるみをなくし、正しくセットしてから①ボタンを押して下さい。

(ニ) インチング操作の禁止

操作スイッチの押ボタンを連続して押したり離したりするインチング操作は故障の原因となりますのでやめて下さい。

(ホ) 積荷の固定

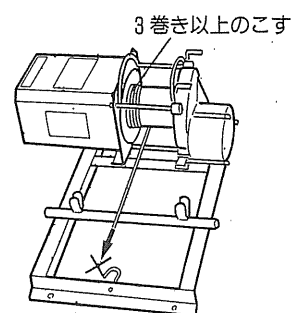
積荷はバンドやひも等で固定してから荷揚げすること。

(ヘ) ワイヤーの最大伸長

ワイヤーを最大に伸ばしてもドラムには3巻き以上の捨巻きを残すこと。

危険

3巻き以下になりますと荷重によってワイヤーの抜ける恐れがあり非常に危険です。



※これ以上のばさないこと。

(ト) 異常発生時の処置

異常発生に気付いたら、ただちに作業を中止し、点検して正常に戻して下さい。

危険

点検の際レールを登らないこと。台車が上にある時は落下の危険があります。原因のわからない場合にはそのまま使用せず、必ずメーカー又は販売店まで御連絡下さい。

(チ)

危険

台車・レールに人は絶対に乗らないこと！
台車・レールの近く、特に下側には立入らないこと！

3 使用後の注意事項

(イ)ワイヤーのゆるみに注意

台車を下におろしておく場合、レールのストッパーに台車コロを当てないこと。ワイヤーをゆるめないよう注意する。

(ロ)ウインチの電源は必ず抜く

(ハ)水濡れ注意

ウインチ・操作スイッチ共濡らさないようカバーをするか取外して下さい。

危険

絶対に水に濡らさないで下さい。

スイッチ内部に水が浸入すると誤作動を起こし、台車が動きだす危険性があります。

4 片付け時の注意

(イ)取外した部品を高い所から落とさない。

注意

下にいる人に危険であり、部品の破損につながりますので絶対にしないこと。

(ロ)片付け時の部品チェック

片付けの際、破損、異常等を発見したらそのままにせず必ず次回までに修理しておく。

5. 保守管理

1 点検

- (イ) 取外し時や運搬時に、破損していないかを点検する。レールの損傷・台車コロの減り、損傷・滑車の損傷・支柱の損傷・ウインチのコード類の損傷、切断
- (ロ) ネジ類のゆるみ、紛失がないか。
- (ハ) ウインチの操作スイッチの押しボタンのすきまに、砂、土等入っていないか。

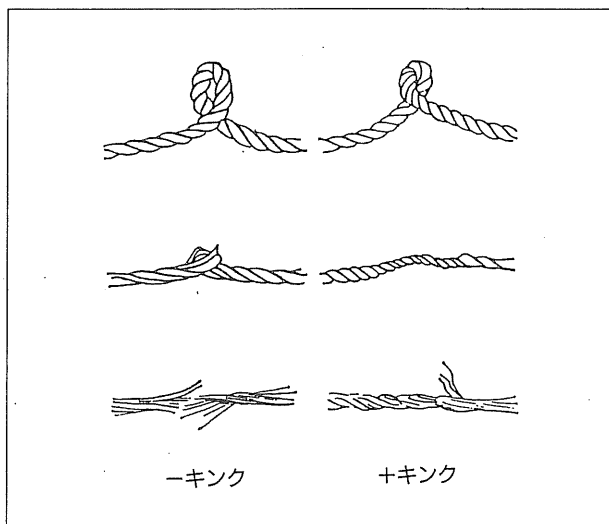
危険

砂等が入りボタンが戻らなくなると台車が暴走する危険があります。

(ニ)ワイヤーの点検

危険

- 下記のワイヤーは絶対に使用しないこと！
- ワイヤーひとよりの間において素線の10%以上切断しているもの
 - 直径の減少が公称径の7%をこえるもの
 - キンクしたもの(耐荷重が著しく低下する)
 - 著しい型崩れまたは腐食があるもの



(ホ)

注意

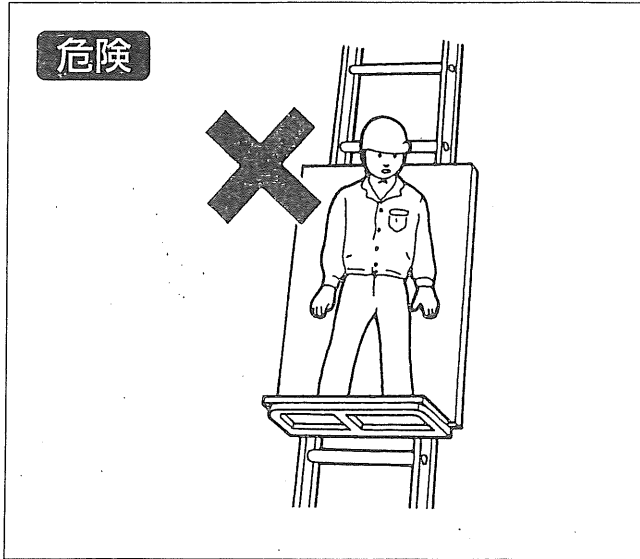
本機に貼りつけてある注意事項や最大積載量のラベルが読めなくなったり、無くなったときは弊社から新しいラベルを取り寄せ、正しい位置に貼ってからご使用下さい。

2 保管

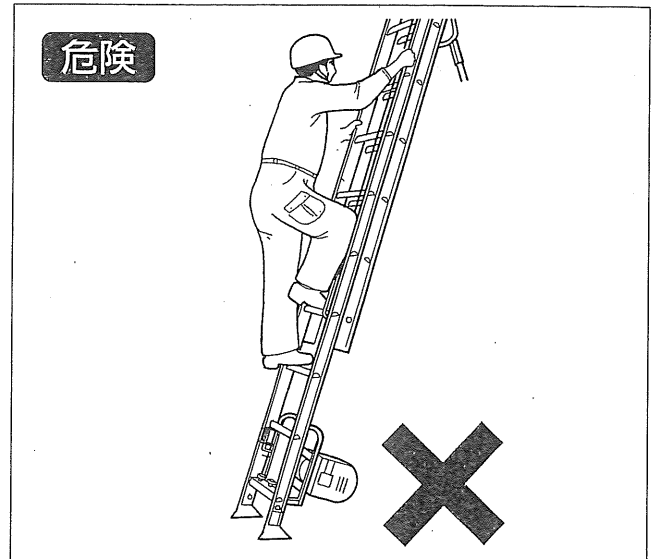
- (イ) 長期間使用しない場合は湿気の少ない乾燥した場所に保管して下さい。
- (ロ) 電動ウインチは必ず電源を抜いておいて下さい。

6. 警 告

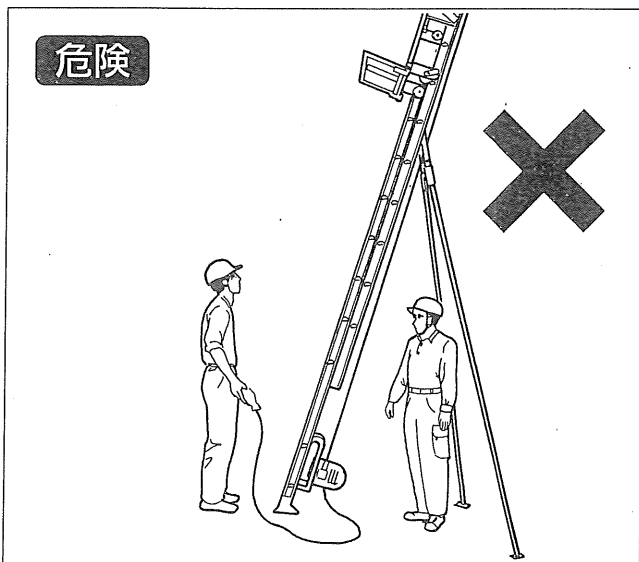
下記の事項は非常に危険ですので絶対に行わないこと！
正しい取扱いで安全に作業して下さい。



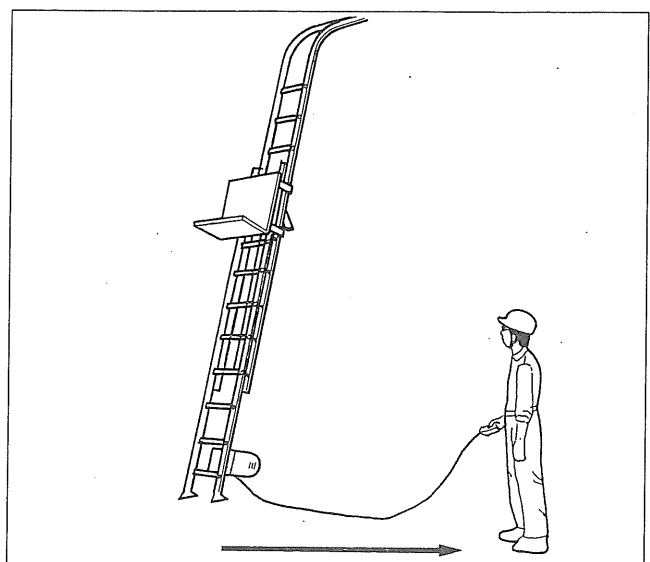
台車に乗らないこと！



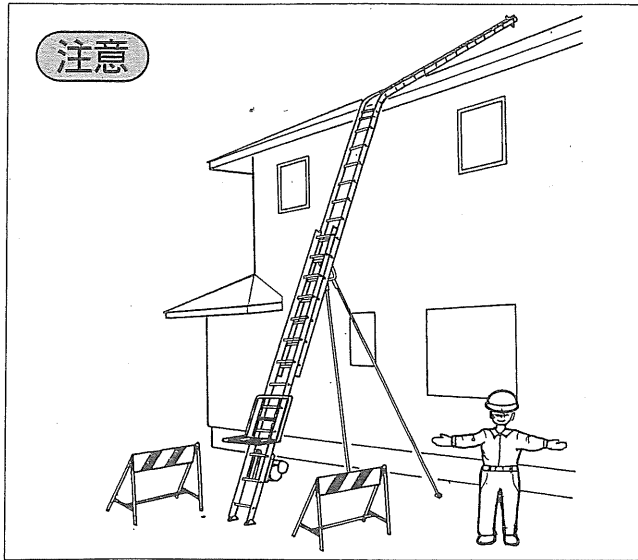
ガイドレールを登らないこと
特に台車がある場合は
積荷や台車の落下の恐れがあります



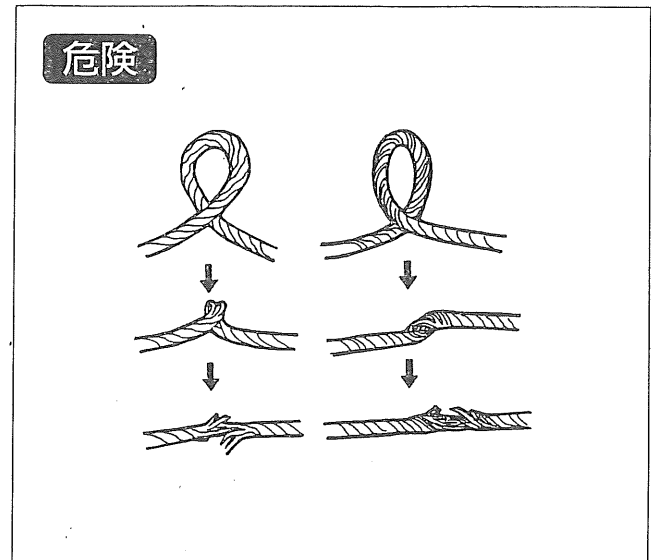
リフトの近くや台車の下側に入らないこと
積荷や台車が落下すると
非常に危険です



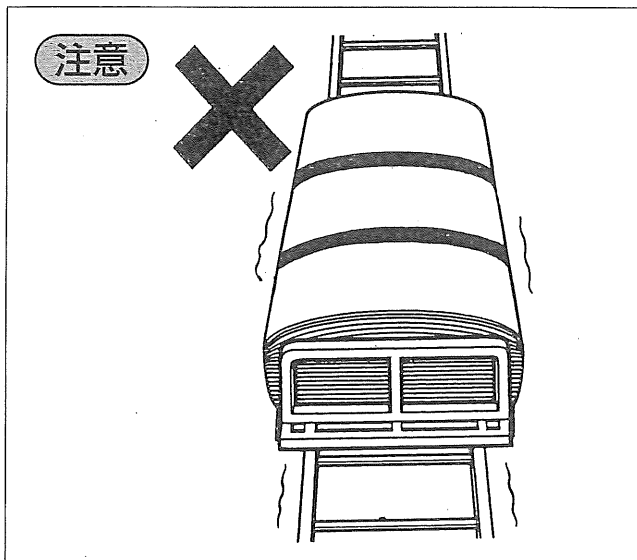
運転者もリフトから離れて
操作すること
積荷や台車が落下しても
危険のない距離をとる



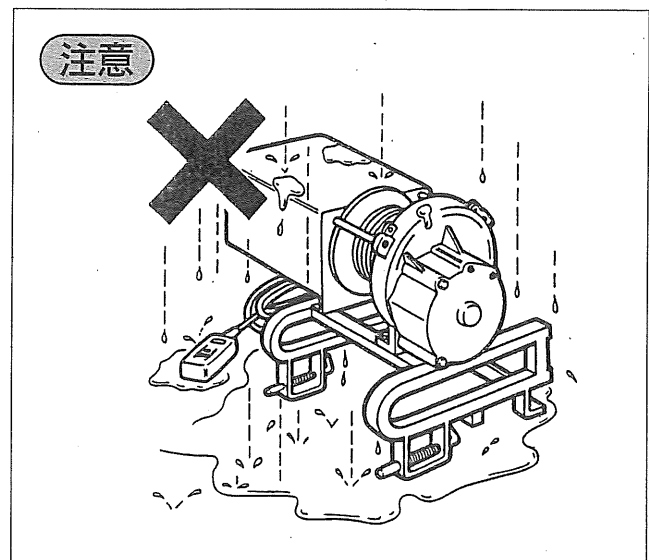
ヘルメットを着用し
立入禁止の措置をとること



キンクしたワイヤーや切れかかった
ワイヤーは絶対に使用しないこと
積荷や台車の落下の危険性が高い



積み過ぎないこと！
ウインチに表示された最大積載量を
超えて積まないこと



水や雨に濡らさないこと
ウインチ本体、操作スイッチ共
濡らさないで下さい

注意 悪天候時の使用禁止
雨、雪、強風等の悪天候時は作業をしてはならない。(労働安全衛生規則第522条)

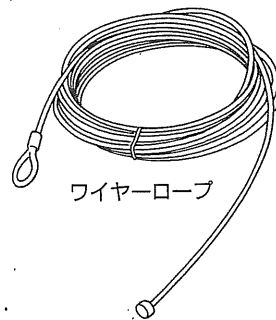
7. 部品交換 (パーツリスト)

(1) ワイヤー交換

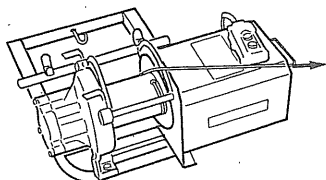
標準ワイヤー UP-103P-6mm×30M

UP-115-6mm×30M

定期的に点検し不良(11ページ5-①(=))のワイヤーはすぐ交換して下さい。

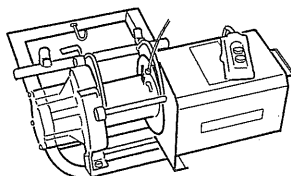


ワイヤーロープ



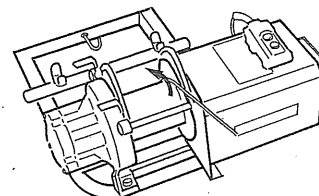
取外し

④ボタンを押し古いワイヤーをすべて引出して取付金具を外して下さい。



取付け

ワイヤーのコブをドラム丸穴に入れて手前に引き、金具を取付けて下さい。



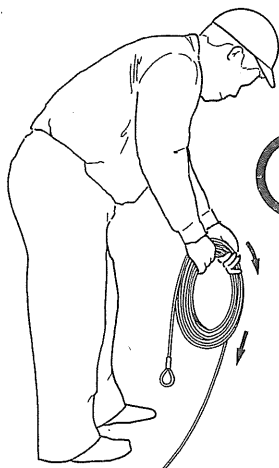
巻取り

ワイヤーを手前に引きながら④ボタンを押しワイヤーを巻取る。この際ワイヤーにゆるみがなく整列に巻くよう注意して下さい。

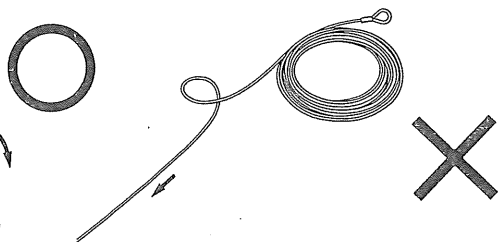
注意

巻取りの際、ドラムに手を巻き込まれないよう充分注意して下さい。

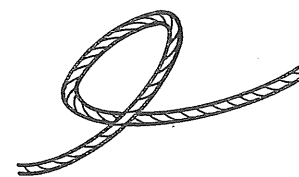
●ワイヤーのほどき方



ころがしてのばす



置いたままのばす

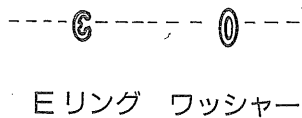


注意

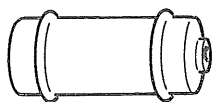
ほどく途中で輪ができた場合は正しく直してからほどいて下さい。そのままほどきますとキンクします

(2) 曲がりローラー

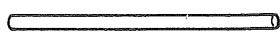
曲がり1set分は4コです



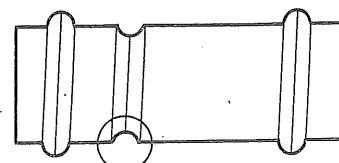
Eリング ワッシャー



曲がりローラー

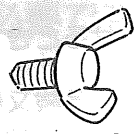


曲がりローラーシャフト



へったローラーは使用しないこと

(3) レールジョイント部ボルト



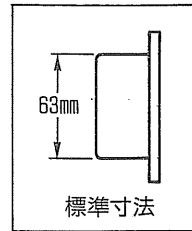
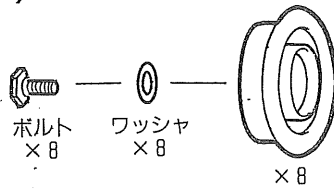
レール1本に2コ

M10×20

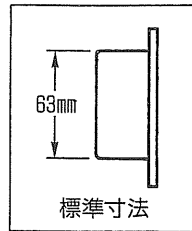
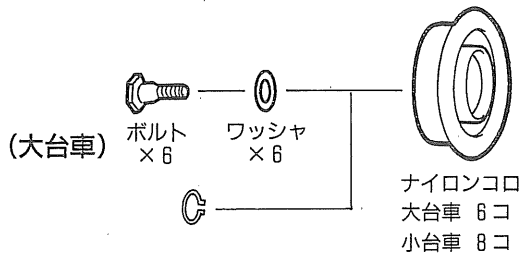
(4) 台車ナイロンコロ (消耗品です。基準に満たないものはすぐ交換して下さい。)

数字は1台分数量

(UP-103P)

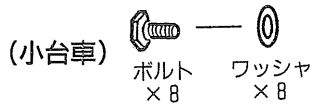


(UP-115)

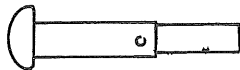


台車ナイロンコロ基準

- ・外径が標準寸法の7%以上減少していないこと。
- ・キレツ、ヒビ、割れ、欠け等のないこと。
- ・ベアリング入りのものは、ベアリングがスムーズに回転すること。
- ・ガタ、変形のないこと。



(5) ワイヤー掛ピン



8. 安全衛生教育について

事業者は労働者を

- 雇入れたとき
- 作業内容を変更したとき
- 危険又は有害な業務に労働者をつかせるとき

安全衛生教育を行わなければなりません。(労働安全衛生法第59条) “危険又は有害な業務、の一つに動力により駆動させる巻上機(ウインチ)の運転があり特別教育が必要です。(労働安全衛生規則第36条)したがってウインチの運転にあたっては、特別教育を修了したもので事業者から指名されたものを行わなければなりません。

(安全衛生特別教育規程第14条)

● 学科教育

科目	範囲	時間
巻上機に関する知識	巻上機の原動機、ブレーキ、クラッチ、巻胴、逆転防止装置、動力伝達装置、電気装置、信号装置、連結器材、安全装置、各種計器及び巻上用ワイヤーロープの構造及び取扱いの方法、巻上機の据付方法	3 時間
巻上機の運転に必要な一般的事項に関する知識	合図方法、荷掛方法、連結方法、点検方法	2 時間
関係法令	労働安全衛生法、施行令、及び労働安全衛生規則中の関係条項	1 時間

○ 実技教育

科目	範囲	時間
巻上機の運転	荷の巻上げ及び巻卸し	3 時間
荷掛け及び合図	荷の種類に応じた荷掛け手、小旗等を用いて行う合図	1 時間

注意

満18才未満の者はウインチの運転を行なう事はできません。

※安全衛生教育テキストの必要な方はユニパー(株)までお申し出下さい。実費にてお分け致します。

9. チェックリスト

荷揚機を安全に効率よく使用するためには日頃の点検、定期点検が必要です。点検を欠かさず安全作業を心がけて下さい。

	点 検 項 目 (良○、否×)	良否
組 立 て 時	電源は正しいか AC100V、15A以上。漏電ブレーカーはついているか	
	レールのセットは正しいか、ベースは正しく取付けられているか	
	各ネジ類にゆるみはないか、各部品に損傷はないか	
	ウインチのコード類に損傷はないか	
	ワイヤーロープに異常(索線切れ、損傷、摩耗、キンク等)はないか	
	ワイヤーロープ端はドラムに最低3巻以上残っているか	
試 運 転	ブレーキの効きは良いか	
	異音等はないか	
	レールのたわみやひっかけり等はないか	
使 用 中	ヘルメットを着用しているか	
	安全柵は設置されているか	
	運転合図は決めてあるか(2人以上で行う場合)	
	積み過ぎていないか	
	ワイヤーのたるみはないか	
	積荷は固定されているか	
	台車やレールに人は乗っていないか	
	人がリフトに近づいていないか	
使 用 後	ワイヤーをゆるめて止めていないか	
	電源は抜いてあるか	
	水や雨に濡れないようにしてあるか	
片 付 け 時	部品を高い所から落としていないか	
	ワイヤーに異常はないか、ウインチのコード類に損傷はないか	
	台車のコロにキレツ、損傷、減りはないか	
	各部品に損傷、紛失はないか	
保 管 時	電源は抜いてあるか(電動ウインチ)	



製造元  **U-PA株式会社**
●お問い合わせは **045-471-0015**