

RYOBI®

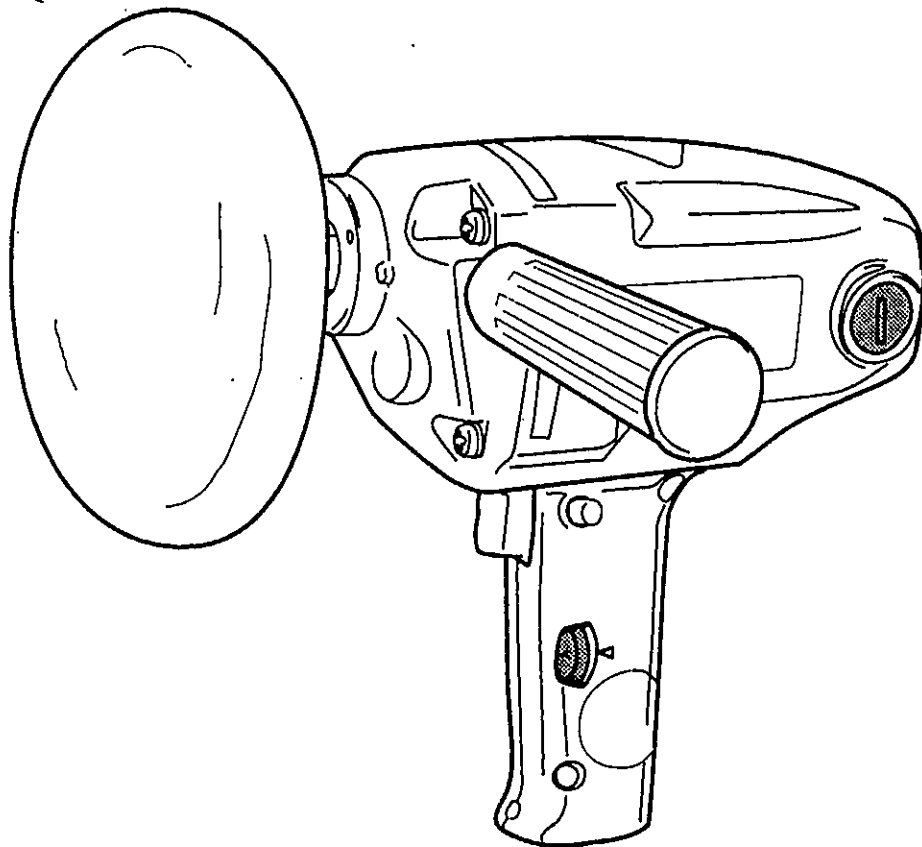
サンダポリシャ

PE-1200

PE-2000A

取扱説明書

ご使用前に必ずこの取扱説明書を最後までよくお読みください。
また、この取扱説明書は大切にお手元に保管してください。



もくじ

- ・安全上のご注意 1～4
- ・各部の名称、仕様 5
- ・付属品、用途 5
- ・操作方法 6
- ・別販売品について 7～9
- ・保守と点検 10

(注) タオルバフは別販売品です。

このたびはリョービサンダポリシャをお買上げいただきありがとうございます。
安全に能率よくお使いいただくために、ご使用前にこの取扱説明書を最後までよくお読みください。

使用上の注意事項、本機的能力、使用方法など十分ご理解のうえで正しく、安全にご使用くださるようお願いいたします。

注意文の「△警告」、「△注意」の意味について

ご使用上の注意事項は「△警告」と「△注意」に区分していますが、それぞれ次の意味を表します。

なお、「△注意」に記載した事項でも、状況によっては重大な結果に結び付く可能性があります。いずれも安全に関する重要な内容を記載しているので、必ず守ってください。

△警告：誤った取扱いをしたときに、使用者が死亡または重傷を負う可能性が想定される内容のご注意。

△注意：誤った取扱いをしたときに、使用者が傷害を負う可能性が想定される内容および物的損害のみの発生が想定される内容のご注意。

「△警告」・「△注意」以外に製品の据え付け、操作、メンテナンス等に関する重要な注意事項は「(注)」にて表示しています。安全上の注意事項と同様必ず守ってください。

■安全上のご注意

- 火災、感電、けがなどの事故を未然に防ぐため、次に述べる「安全上のご注意」を必ず守ってください。
- ご使用前に、この「安全上のご注意」すべてをよくお読みの上、指示に従って正しく使用してください。
- お読みになった後は、お使いになる方がいつでも見られる所に必ず保管してください。

△ 警 告

1. 作業場は、いつもきれいに保ってください。
 - ・ちらかった場所や作業台は、事故の原因となります。
2. 作業場の周囲状況も考慮してください。
 - ・電動工具は、雨中で使用したり、湿った、またはぬれた場所で使用しないでください。
 - ・作業場は十分に明るくしてください。
 - ・可燃性の液体やガスのある所で使用しないでください。
3. 感電に注意してください。
 - ・電動工具を使用中、身体をアースされているものに接触させないようにしてください。
(例えば、パイプ、暖房器具、電子レンジ、冷蔵庫などの外枠)
4. 子供を近づけないでください。
 - ・作業員以外、電動工具やコードに触れさせないでください。
 - ・作業員以外、作業場へ近づけないでください。
5. 使用しない場合は、きちんと保管してください。
 - ・乾燥した場所で、子供の手の届かない高い所または鍵のかかる所に保管してください。
6. 無理して使用しないでください。
 - ・安全に能率よく作業するために、電動工具の能力に合った速さで作業してください。
7. 作業に合った電動工具を使用してください。
 - ・小型の電動工具やアタッチメントは、大型の電動工具で行なう作業には使用しないでください。
 - ・指定された用途以外に使用しないでください。

8. きちんとした服装で作業してください。
 - ・だぶだぶの衣服やネックレス等の装身具は、回転部に巻込まれる恐れがありますので着用しないでください。
 - ・屋外での作業の場合には、ゴム手袋と滑止めのついた履物の使用をお勧めします。
 - ・長い髪は、帽子やヘアカバー等で覆ってください。
9. 保護めがねを使用してください。
 - ・作業時は、保護めがねを使用してください。また、粉じんの多い作業では、防じんマスクを併用してください。
10. コードを乱暴に扱わないでください。
 - ・コードを持って電動工具を運んだり、コードを引張ってコンセントから抜かないでください。
 - ・コードを熱、油、角のとがった所に近づけないでください。
11. 加工する物をしっかりと固定してください。
 - ・加工する物を固定するために、クランプや万力などを利用してください。手で保持するより安全で、両手で電動工具を使用できます。
12. 無理な姿勢で作業をしないでください。
 - ・常に足元をしっかりとさせ、バランスを保つようにしてください。
13. 電動工具は、注意深く手入れをしてください。
 - ・安全に能率よく作業をしていただくために、刃物類は常に手入れをし、よく切れる状態を保ってください。
 - ・注油や付属品の交換は、取扱説明書に従ってください。
 - ・コードは定期的に点検し、損傷している場合は、お買上げの販売店またはリョービ販売営業所に修理を依頼してください。
 - ・延長コードを使用する場合は、定期的に点検し、損傷している場合には交換してください。
 - ・握り部は、常に乾かしてきれいな状態に保ち、油やグリースがつかないようにしてください。
14. 次の場合は、電動工具のスイッチを切り、プラグを電源から抜いてください。
 - ・使用しない、または修理する場合。
 - ・刃物、といし、ビット等の付属品を交換する場合。
 - ・その他危険が予想される場合。
15. 調節キーやレンチ等は、必ず取外してください。
 - ・電源を入れる前に、調節に用いたキーやレンチ等の工具類が取外してあることを確認してください。
16. 不意な始動は避けてください。
 - ・電源につないだ状態で、スイッチに指をかけて運ばないでください。
 - ・プラグを電源にさし込む前に、スイッチが切れていることを確かめてください。
17. 屋外使用に合った延長コードを使用してください。
 - ・屋外で使用する場合、キャブタイヤコードまたはキャブタイヤケーブルの延長コードを使用してください。
18. 油断しないで十分注意して作業を行なってください。
 - ・電動工具を使用する場合は、取扱方法、作業の仕方、周りの状況等十分注意して慎重に作業してください。
 - ・常識を働かせてください。
 - ・疲れている場合は、使用しないでください。
19. 損傷した部分がないか点検してください。
 - ・使用前に、保護カバーやその他の部品に損傷がないか十分点検し、正常に作動するか、また所定機能を発揮するか確認してください。
 - ・可動部分の位置調整および締付け状態、部品の破損、取付け状態、その他運転に影響を及ぼす全ての箇所に異常がないか確認してください。

- ・ 損傷した保護カバー、その他の部品交換や修理は、取扱説明書の指示に従ってください。

取扱説明書に指示されていない場合は、お買上げの販売店またはリョービ販売営業所で修理を行なってください。スイッチが故障した場合は、お買上げの販売店またはリョービ販売営業所で修理を行なってください。

- ・ スイッチで始動および停止操作の出来ない電動工具は、使用しないでください。

20. 指定の付属品やアタッチメントを使用してください。

- ・ 本取扱説明書およびリョービパワーツールカタログに記載されている付属品やアタッチメント以外のものを使用すると、事故やけがの原因となる恐れがありますので使用しないでください。

21. 電動工具の修理は、専門店で依頼してください。

- ・ 本製品は、該当する安全規格に適合していますので改造しないでください。
- ・ 修理は、必ずお買上げの販売店またはリョービ販売営業所にお申し付けください。修理の知識や技術ない方が修理しますと、十分な性能を発揮しないだけでなく、事故やけがの原因となります。

騒音について

ご使用に際し、周囲に迷惑をかけないように、各都道府県等の条例で定める騒音規制値以下でご使用になる必要があります。必要に応じてしゃ音壁を設けるなどしてください。

サンダポリシャご使用に際して

先に電動工具としての共通の注意事項を述べましたが、サンダポリシャをご使用の際には、さらにつぎに述べる注意事項を守ってください。

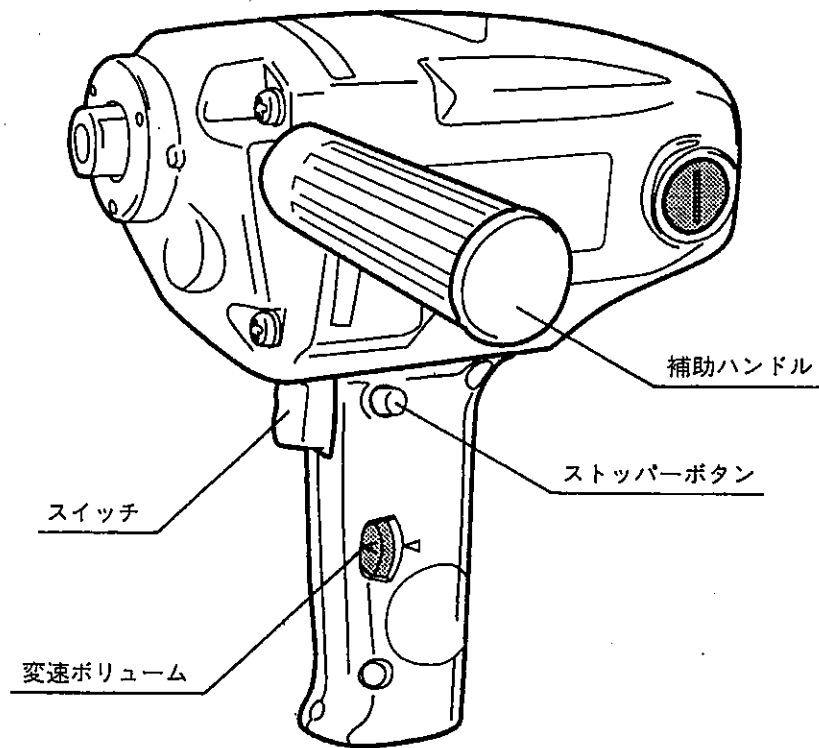
△ 警 告

1. 使用電源は、銘板に表示してある電圧で使用してください。
 - ・表示を超える電圧で使用すると、回転が異常に高速となり、けがの原因になります。
2. 使用中は、振回されないように本体を確実に保持してください。
 - ・確実に保持していないと、けがの原因になります。
3. 湿った場所、ぬれた場所での作業はしないでください。
 - ・感電の原因になります。
4. 使用中は、パット及び可動部に手や顔などを近づけないでください。
 - ・けがの原因になります。
5. 材料を確実に固定してください。
 - ・特に小さい材料を手を持って研削、研磨をしますとけがの原因になります。
6. 使用中、機体の調子が悪かったり、異常音が出たときは、直ちにスイッチを切って使用を中止し、お買上げの販売店、または、リョービ販売営業所に点検・修理を依頼してください。
 - ・そのまま使用していると、けがの原因になります。
7. 誤って落としたり、ぶつけたときは、機体などに破損や亀裂、変形がないことをよく点検してください。
 - ・破損や亀裂、変形があると、けがの原因になります。
8. 延長コードを使用するときは、アース線を備えた3芯コードを使用してください。
 - ・アース線のない2芯コードですと、感電の原因になります。

△ 注 意

1. パット等は、取扱説明書に従って確実に取付けてください。
 - ・確実にないと、はずれたりし、けがの原因になります。
2. 高所作業のときは、下に人がいないことをよく確かめてください。又、コードを引っかけたりしないでください。
 - ・機体などを落としたりしたときなど、事故の原因になります。
3. 回転させたまま、台や床などに放置しないでください。
 - ・けがの原因になります。

■各部の名称



■仕様

- 電源 単相、交流100V、50/60Hz
- 電流 6 A
- 消費電力 550W
- 回転数 (P E -1200) 700~1200R.P.M.
..... (P E -2000A) 1200~2000R.P.M.
- 重量 2.1kg

■通常付属品

- 取付ネジ M12
- 取付ネジ M16
- 補助ハンドル
- 片口スパナ 17mm

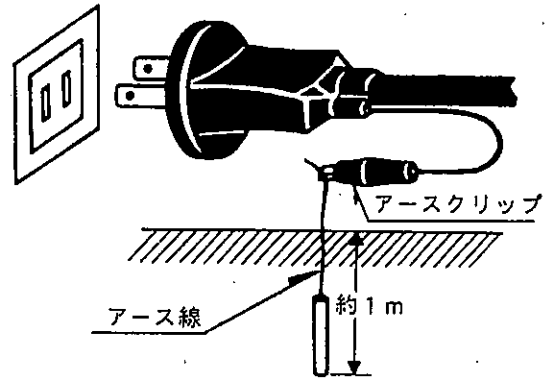
■用途

- スムーズペーパー使用(別販売品)
 - ・板金塗装の下地仕上げ
 - ・塗装面と金属面とのふちとり作業
 - ・ポリパテ磨き
- タオルバフ、コンパウンドウールバフ使用(別販売品)
 - ・コンパウンド磨き
- 羊毛ボンネット使用(別販売品)
 - ・金属塗装面、木工製品、ラッカー仕上面、合成樹脂、エポナイト製品のつや出し

■操作方法

●アースについて

- 感電事故防止の為、ご使用に先だち必ず接地（アース）してください。接地する場合はコード端にあるアースクリップを使用ください。
- アースクリップやアース線に異常のないことを確認してください。テスターや絶縁抵抗計でアースクリップと機体の金属部（外部）間の導通を確認してください。
- アース棒やアース板を地中に埋込み、アース線を接続する電気工事は電気工事士の資格が必要ですので最寄りの電気工事店にご相談ください。



●スイッチ



・使用電源は銘板に表示してある電圧で使用してください。表示を超える電圧で使用しますと回転が異常に高速となり、けがの原因になります。

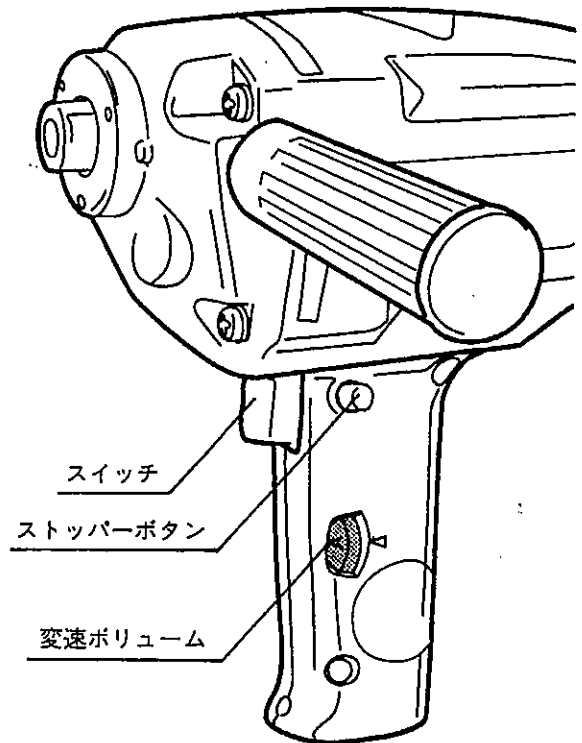
- スイッチ操作はスイッチを引くと入り、離すと切れます。またスイッチを引いた状態で握り部のストッパーボタンを押すと、スイッチから指を離してもスイッチは入ったままになります。この場合再度スイッチを引くとストッパーボタンが外れ、スイッチは切れます。連続でご使用の場合は、このストッパーボタンをご利用ください。

●速度調整

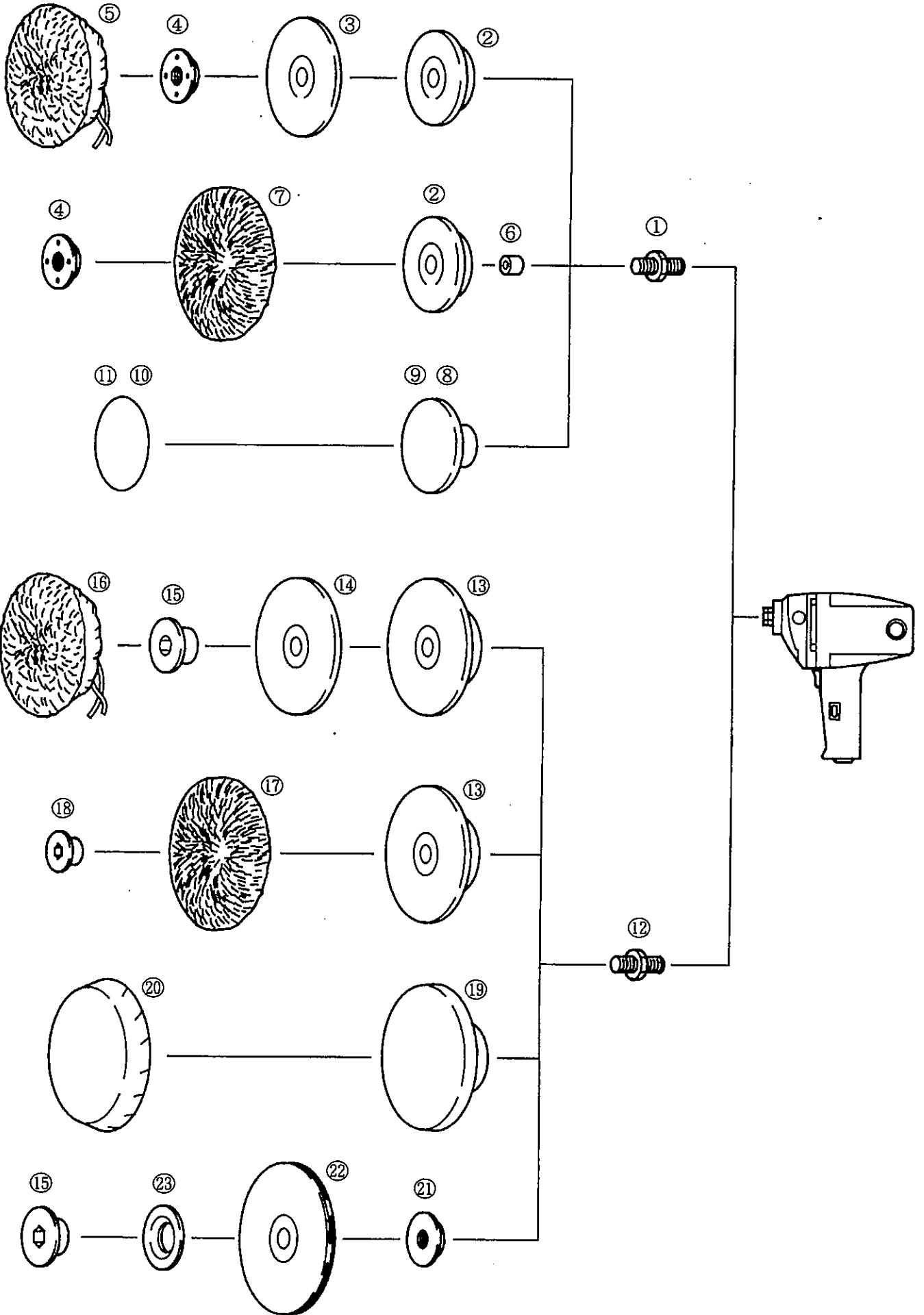
速度調整は変速ボリュームを回転操作することによりA～Fまで無段階に調整が可能です。（図1参照）
用途に合った適正回転数を調整してご使用ください。

	A	—	F
PE-1200	700	—	1200R.P.M.
PE-2000A	1200	—	2000R.P.M.

（注）羊毛ボンネットを使用してのつや出し作業には低速、スムースペーパーでの研磨作業には高速を使用されると、安定した作業ができ、作業性も良くなります。



■ 別販売品について



①	取付ネジ M12(通常付属品)
②	サンディングパット 127mm
③	スポンジゴムクッション 150mm
④	クランプナット M12
⑤	羊毛ボンネット 165mm、183mm
⑥	スペーサー
⑦	コンパウンドウールバフ 180mm
⑧	パット組立 125mm
⑨	マジック式パット組立 125mm
⑩	スムーズペーパー(タック式) #60、#80、#100
⑪	スムーズペーパー(マジック式) #40、#60、 #80、#100、#120、#180、#240、#320、#400
⑫	取付ネジ M16(通常付属品)
⑬	サンディングパット 180mm
⑭	スポンジゴムクッション 175mm
⑮	クランプナット M16
⑯	羊毛ボンネット 213mm
⑰	コンパウンドウールバフ 205mm
⑱	バフ用クランプナット M16
⑲	スポンジパット 180mm
⑳	タオルバフ 180mm
㉑	バフ用フランジ
㉒	化繊バフ 180mm
㉓	バフ用プレート

(注) ⑧パット組立と⑩スムーズペーパー/⑨マジック式パット組立と⑪スムーズペーパー(マジック式)はセットでご使用ください。

⚠ 警告	・パット取付け、取外しの際は、スイッチを切り、プラグを電源から抜いてください。不意な始動によるけがの原因になります。
⚠ 注意	・パット等は、取扱説明書に従って確実に取付けてください。確実にでないとはずれたりし、けがの原因になります。

●羊毛ボンネットの使用

- 金属塗装面、木工製品、ラッカー仕上面、合成樹脂、エボナット製品等のつや出し、仕上作業にご使用になれます。
- 羊毛ボンネットの取付けは、本体に付属品の取付ネジを取付け、サンディングパット、スポンジゴムクッション、クランプナットの順に取付け、羊毛ボンネットをパットにかぶせてヒモを締めてご使用ください。

●タオルバフ、コンパウンドウールの使用

- 塗料を吹きつけただけの表面は多少肌が荒れていますからタオルバフを用いてコンパウンド磨きをし、塗装面をなめらかにしてください。
(注)コンパウンドがタオルバフにまつわりついても、洗剤で洗う必要はありません。コンパウンドは払えばきれいにとれます。

・(コンパウンドウールバフの取付け)

本体に付属品の取付ネジを取付け、サンディングパット、コンパウンドウールバフ、クランプナットの順に取付けてください。

(注)取付ネジM12の時は、サンディングパットを取付ける前にスペーサを取付けてください。

(タオルバフの取付け)

本体に付属品の取付ネジ(M16)を取付け、スポンジパットを取付けます。スポンジパットをタオルバフで覆ってください。

●スムーズペーパーの使用

- 板金塗装の下地仕上げ、塗装面と金属面とのふちとり作業、またはポリパテ磨きにご使用になれます。
- スムーズペーパーの取付けは本体に付属品の取付ネジを取付け、パット組立を取付けます。
スムーズペーパーの裏側の紙をはがし、パット組立に押し付けて貼ります。
(注)貼付けたらすぐにご使用になれます。
使用後のペーパーは、手で簡単にパット組立からはがせます。

■保守と点検



・保守、点検、部品交換等のお手入れの前にスイッチを切り、プラグを必ず電源から抜いてください。けがや感電の原因になります。

●各部取付ネジの点検

- ネジなどゆるみがないか確認してください。もし、ゆるみがある場合は締直してください。

●使用後の手入れ

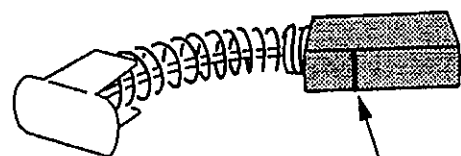
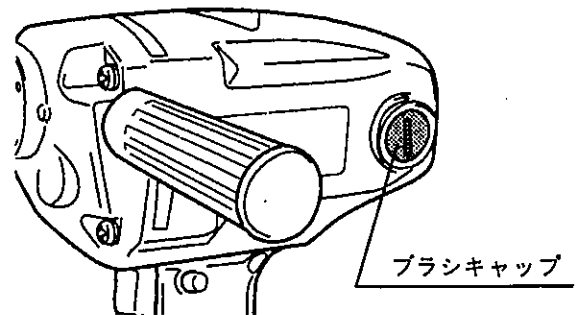
- 油污れなどをふき取り使いやすい状態にしておいてください。

●作業後の保管

- 高温にならない、乾燥したところに保管してください。
- 小さいお子様の手が届かないところで、落下の心配のないところで保管してください。

●カーボンブラシについて

- カーボンブラシを作業前後に時々外して点検してください。カーボンブラシは全長の $\frac{1}{2}$ 以下即ちカーボンブラシの横の線まで短くなりましたら新しいカーボンブラシと交換してください。短いカーボンブラシをそのまま使っておりますと、モーター焼損の原因になることがありますのでご注意ください。
- カーボンブラシの交換はブラシキャップを⊖ドライバーで外すと簡単に行なえます。
- カーボンブラシは2個1セットです。交換されるときは指定のカーボンブラシを使用し、2個とも交換してください。



この線までご使用になれます

●修理について

- 本機は厳密な管理の元で製造されています。もし正常に作動しなくなった場合には、お買上げの販売店にご用命ください。
- その他、部品ご入用の場合、あるいは取扱い上ご不明な点、ご質問などご遠慮なくお問い合わせください。

部品ご入用、故障の場合、その他取扱い上ご不明な点があった場合には、ご遠慮なくお買上げの販売店、またはリョービ販売営業所にお問い合わせください。

※改良のためお断りなく仕様、外観等を変更することがあります。

RYOBI

発売元

リョービ販売株式会社

製造元

リョービ株式会社