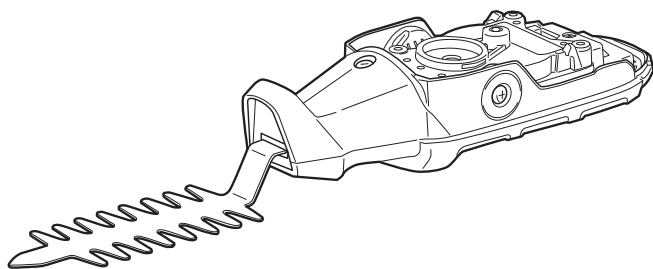


スーパーマルチツール

草取りユニット

KS01



※ 本製品はスーパーマルチツール本体ユニットを取付けなければご使用になれません。

このたびは、本製品をお買い上げいただきありがとうございます。

安全に能率よくお使いいただくために、ご使用前にこの取扱説明書とスーパーマルチツール本体ユニットの取扱説明書を最後までよくお読みいただき、使用上の注意事項、本機の能力、使用方法など十分ご理解のうえで、正しく安全にご使用くださるようお願いいたします。また、この取扱説明書は大切にお手元に保管してください。

取扱説明書

保証書付

もくじ

ページ

安全上のご注意	1
草取りユニットご使用に際して	2
騒音について	4
各部の名称	5
仕様	6
付属品	7
用途	7
別販売品	8
草取りユニットの取付け、取外し	9
スイッチの扱い方	12
SMT-2000 の場合	
BSMT-1800 の場合	
草取り作業	14
ブレードの側部を使って雑草を取る	
ブレードの先端を使って雑草を取る	
ポール（別販売品）の使い方	17
ブレードのお手入れ	18
ブレード摺動部のお手入れ	18
ブレードの交換	19
各部取付けネジの点検	22
使用後の手入れ	22
作業後の保管	22
修理について	22
故障かなと思ったら	23
保証書	26

安全上のご注意

主要機能・名称・用途

準備

使い方

保守と点検

安全上のご注意

- 火災、感電、けがなどの事故を未然に防ぐために、次に述べる「安全上のご注意」を必ず守ってください。
- ご使用前に、この「安全上のご注意」すべてをよくお読みのうえ、指示に従って正しく使用してください。ご使用上の注意事項は「△警告」と「△注意」に区分していますが、それぞれ次の意味を表します。
- お読みになった後は、お使いになる方がいつでも見られる所に必ず保管してください。
- 他の人に貸出す場合は、一緒に取扱説明書もお渡しください。

■警告表示・注意表示について

表示内容を無視して誤った使い方をしたときに生じる危害や損害の程度を、次の表示で区分し、説明しています。



誤った取扱いをしたときに、使用者が死亡または重傷を負う可能性が想定される内容のご注意。



誤った取扱いをしたときに、使用者が傷害を負う可能性が想定される内容および物的損害のみの発生が想定される内容のご注意。

なお、「△注意」に記載した事項でも、状況によっては重大な結果に結びつく可能性があります。いずれも安全に関する重要な内容を記載していますので、必ず守ってください。「△警告」・「△注意」以外に製品の据付け、操作、メンテナンスなどに関する重要な注意事項は「△」にて表示しています。安全上の注意事項と同様必ず守ってください。

■絵表示について

お守りいただく内容の種類を、次の絵表示で区分し、説明しています。







	この絵表示は、してはいけない「禁止」内容です。行為の内容によって、文字や図記号と組み合わせて表示しています。		禁止		分解禁止		水ぬれ禁止
	この絵表示は、必ず実行していただく「強制」内容です。行為の内容によって、文字や図記号と組み合わせて表示しています。		必ず守る		よく読む		点検・確認
	この絵表示は、気をつけていただきたい「注意喚起」内容です。行為の内容によって、文字や図記号と組み合わせて表示しています。		感電注意		回転部注意		

警告

共通の危険・警告・注意事項は、電気式 SMT-2000 / 充電式 BSMT-1800 のスーパーマルチツール本体ユニット（以下、本体ユニット）の取扱説明書をよくお読みいただき、草取りユニットご使用の際には、さらに次に述べる警告・注意事項を守ってください。

草取りユニットご使用に際して

警告

作業の前	 必ず守る	使用する前に、近くに人がいないことを必ず確認してください。また、使用中は人を近づけないでください。 ・ けがの原因になります。
安全	 禁止	雨の中や雨上がりでの作業はしないでください。 ・ 感電や漏電のおそれがあり、事故の原因になります。
作業のため	 必ず守る	使用中は、本機を確実に保持してください。また、バランスを崩しやすい姿勢での作業はしないでください。 ・ 確実に保持していないと、けがの原因になります。
作業のため	 禁止	使用中は、草取りブレード（以下、ブレード）に手や顔などを近づけないでください。また、スイッチを切ってもブレードは数秒間、惰性で動いていますので注意してください。 ・ けがの原因になります。
作業のため	 点検・確認	誤って落としたり、ぶつけたときは、ブレードや本機などに破損、亀裂、変形がないことをよく点検してください。 ・ 破損や亀裂、変形があるとけがの原因になります。
作業のため	 必ず守る	使用中、機械の調子が悪かったり異常音がしたときは、直ちにスイッチを切って使用を中止し、お買い上げの販売店に点検、修理を依頼してください。 ・ そのまま使用していると、けがの原因になります。



感電注意

安全上のご注意

⚠ 警告

安全作業のために



必ず守る

停電などの時は必ず、スイッチを切ってください。

- ・ 停電、プラグの外れ、ブレーカーが切れるなどによりモーターが停止したときは必ずスイッチを切ってください。電源が回復したときに急に始動し、けがの原因になります。(本体ユニット電気式の場合)



必ず守る

ブレードに巻きついた雑草などを取除くときは、必ずスイッチを切り、電源プラグを電源コンセントから抜く、または電池パックを本体ユニットより取外してください。



禁止

セフティロックボタンを押込んだ状態で、テープなどを使ってセフティロックボタンを固定しないでください。

- ・ 安全機構が働かず、けがの原因になります。



禁止

スイッチを引いた状態で、紐やテープなどを使ってスイッチを固定しないでください。

- ・ けがの原因になります。



分解禁止

絶対に分解したり修理・改造しないでください。

- ・ 発火したり、異常作動してけがの原因になります。

⚠ 注意

作業の前に



よく読む

ブレードや付属品は、取扱説明書に従って確実に取付けてください。

- ・ 確実でないと、外れたり、けがの原因になります。

安全作業のために



必ず守る

本機は、家まわりの雑草取りのみに使用してください。指定された以外の用途（芝や根の張った雑草の抜き取りなど）に使用しないでください。

- ・ 故障の原因になります。

⚠ 注意

安全作業のために



必ず守る

草取り中、ブレードを無理に押しつけたりすると、ブレードが変形・破損することがありますので注意してください。



必ず守る

運転させたまま、本機を放置しないでください。

・ けがの原因になります。



必ず守る

使用しないときや持ち運び、部品交換のときは、ブレードがむき出しにならないようにブレードカバーをして、電源プラグを電源コンセントから抜く、または電池パックを本体ユニットより取外してください。

・ けがの原因になります。



必ず守る

ブレードの交換などブレードの取扱いには十分注意をし、手袋や布などで手を保護してください。

・ けがの原因になります。



騒音について

ご使用に際し、周囲に迷惑をかけないように、各都道府県などの条例で定める騒音規制値以下でご使用になる必要があります。必要に応じてしゃ音壁を設けるなどしてください。

この取扱説明書は、大切に保管してください。

安全上の注意

主要機能・名称・用途

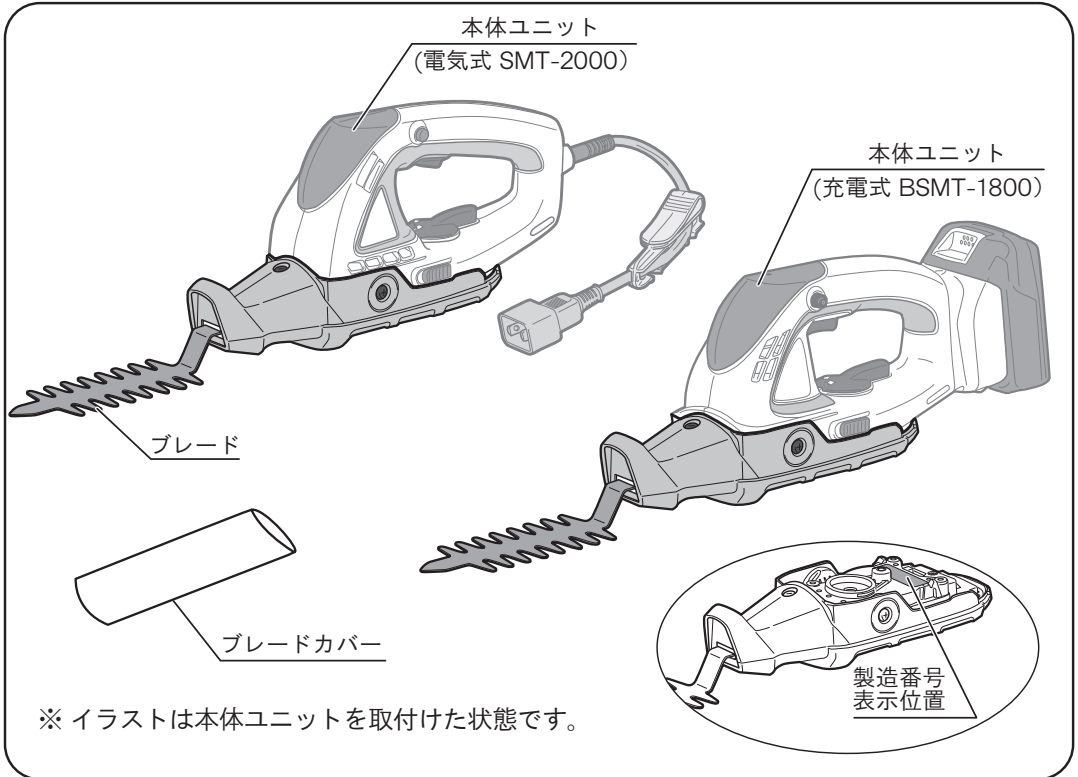
準備

使い方

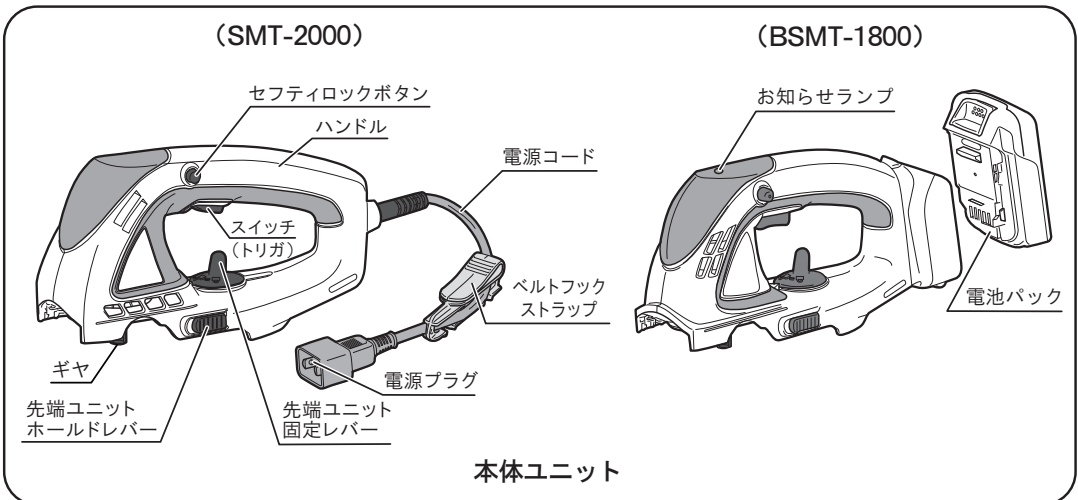
保守と点検

主要機能・名称

■各部の名称



※ 本機は、本体ユニットを取付けなければご使用になれません。



仕様

● 本体ユニット（電気式 SMT-2000）取付け時

・ 電源	单相・交流 100V 50/60Hz
・ 定格電流	2A
・ 消費電力	180W
・ ストローク数（無負荷）	1,600min ⁻¹
・ ストローク量	14mm
・ ブレード長	150mm
・ 本機寸法（長さ×幅×高さ）	511×88×148mm
・ 質量	1.5kg
・ コード長さ	0.25m
・ 絶縁方式	二重絶縁

● 本体ユニット（充電式 BSMT-1800）取付け時

・ 電源	DC18V（リチウムイオン）
・ 連続使用時間	40分 ※1,2
・ ストローク数（無負荷）	1,850min ⁻¹
・ ストローク量	14mm
・ ブレード長	150mm
・ 本機寸法 ※1（長さ×幅×高さ）	519×89×150mm
・ 質量 ※1	1.8kg

※1 電池パック（B-1815LA）取付け時の値です。

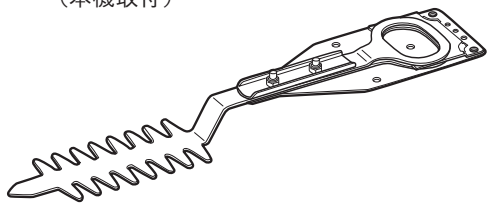
※2 作業条件により、連続使用時間は異なります。

◆上記は当社の基準に基づいた値です。

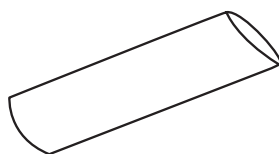
付属品・用途

■ 付属品

ブレード …………… 1
(本機取付)



ブレードカバー …… 1
(本機取付)



キャップ …………… 1
(本機取付)



■ 用途

・ 家まわりの雑草取り

別販売品

●草取りユニット用



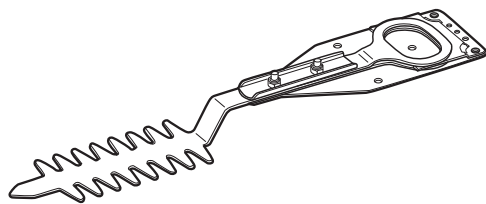
- ・別販売品は純正品をお買い求めください。
別販売品の詳細につきましては、総合カタログでご確認のうえ、商品お買い上げの販売店またはパワーツール取扱店でお買い求めください。
- ・別販売品は予告なく変更することがあります。

<電子カタログ>

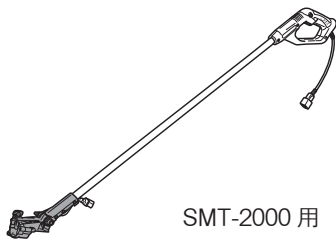
<https://www.kyocera-industrialtools.co.jp/support/catalog/>



ブレード替刃（草取りブレード）

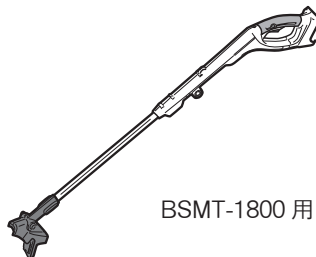


ポール（電気式）



SMT-2000 用

ポール（充電式）



BSMT-1800 用

（他の先端ユニット用の別販売品について）

※ 取付け可能な先端ユニットについては、同梱してある「スーパーマルチツール先端ユニット」一覧表を参照ください。

※ 先端ユニット用の別販売品は、各先端ユニットの取扱説明書をご確認ください。

安全上のご注意

主要機能・名称・用途

準備

使い方

保守と点検

準備

■草取りユニットの取付け、取外し

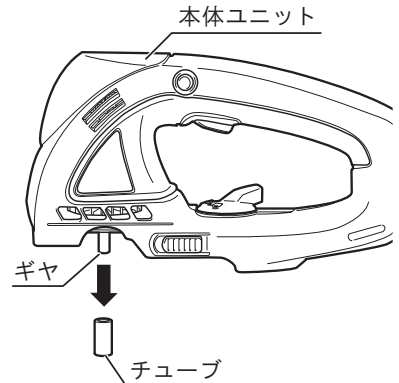
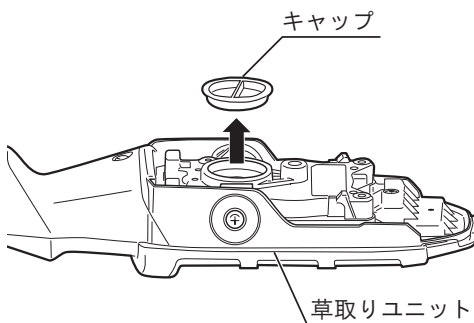
⚠ 警告



必ず守る

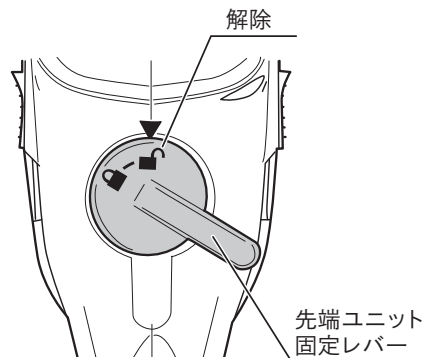
- ・草取りユニットの取付け、取外しのときは、本体ユニットのスイッチを必ず切り、電源プラグを電源コンセントから抜く、または電池パックを本体ユニットより取外してください。不意な始動によるけがの原因になります。
- ・草取りユニットの取付け、取外しのときは、手袋などで手を保護してから行なってください。ギヤの発熱によるやけど、けがの原因になります。
- ・草取りユニットは確実に取付けてください。確実に取付けていないと、脱落によるけがの原因になります。

- ・ゴミやホコリの侵入を防ぐために、草取りユニットにキャップ、本体ユニットのギヤ部にチューブを取付けています。使用前に取外してください。（取外したチューブとキャップは保管してください。）



(取付け)

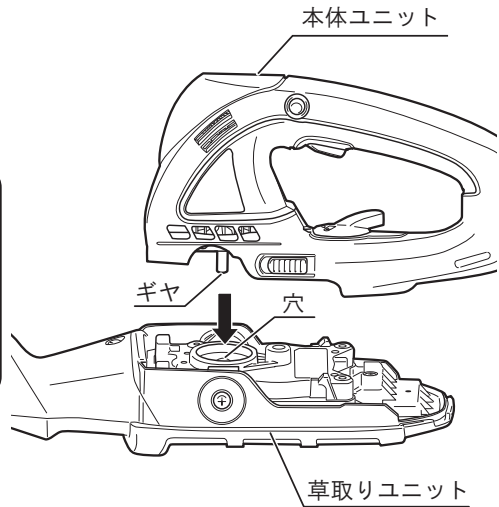
1. 本体ユニットの先端ユニット固定レバーが解除の位置になっていることを確認してください。



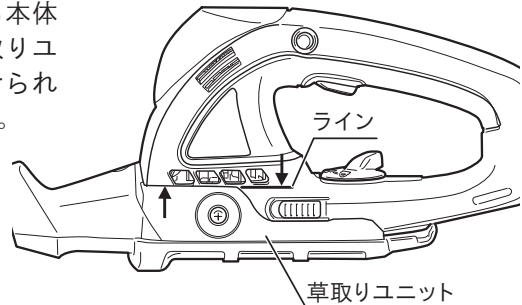
2. 本体ユニットのギヤと草取りユニットの穴を合わせて取付けます。



- ・ チューブとキャップを取外していることを確認してください。
- ・ 上手く取付けられない場合は、手でギヤを少し回してみてください。(手袋などで手を保護してください。)



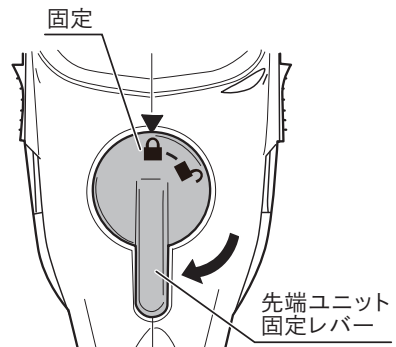
取付けた後、右図の位置にある本体ユニットの溝状のラインと草取りユニットの端面が一致して取付けられていることを確認してください。



3. 先端ユニット固定レバーを固定の位置にしてください。



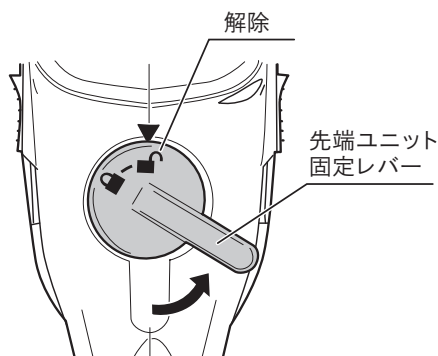
正しく取付けられていないと、先端ユニット固定レバーが固定の位置に動かさせません。



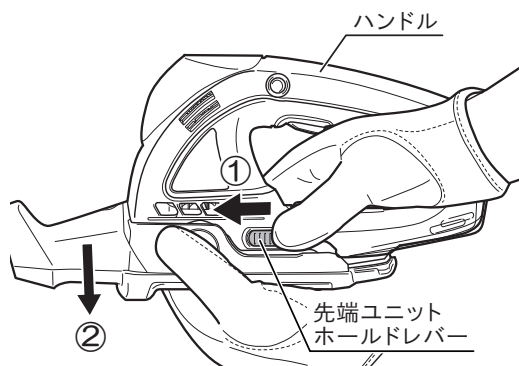
準備

(取外し)

1. 本体ユニットの先端ユニット固定レバーを解除の位置にしてください。



2. 右図のように本体ユニットのハンドル下に手を入れ、両側にある先端ユニットホールドレバーを矢印①の方向にスライドさせながら、草取りユニットを矢印②の方向に取外します。



使用した直後は、本体ユニットのギヤ部や草取りユニットは熱くなっています。手袋などで手を保護し作業してください。



取外して保管する場合は、ゴミやホコリの侵入を防ぐために、本体ユニットのギヤ部にチューブ、草取りユニットにキャップを取付けてください。

使い方

■スイッチの扱い方

● SMT-2000 の場合

⚠ 警告



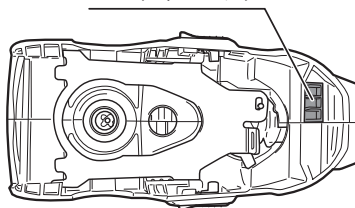
必ず守る



禁止

- ・ 使用電源は、必ず銘板に表示してある電圧で使用してください。表示を超える電圧で使用すると、モーターの回転が異常に高速になり、本機が損傷するおそれがあります。
- ・ 不意な始動は避けてください。本機が作動して、けがのおそれがあります。
- ・ セフティロックボタンを押込んだ状態でテープなどを使ってセフティロックボタンを固定しないでください。安全機構が働かず、けがの原因になります。
- ・ セフティブロックは安全機構のため、意図的に操作しないでください。セフティブロックを押すと、意図せずモーターが回転することがあります。

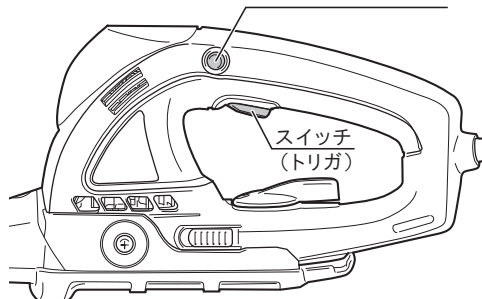
セフティブロック



- ・ 本機は先端ユニット固定レバーを固定の位置にしなければ、スイッチは入りません。
- ・ 本機はセフティスイッチを採用しています。セフティロックボタンを押さなければスイッチは入りません。
- ・ 電源プラグを電源コンセントに接続するときは、スイッチが切れていることを確認してください。

- ・ スイッチは、セフティロックボタンを押しながらトリガを引くと入ります。トリガを放すとスイッチは切れます。

セフティロックボタン



スイッチ
(トリガ)

使い方

● BSMT-1800 の場合

警告

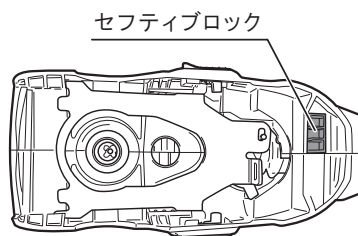


必ず守る



禁止

- ・トリガに指を掛けて運ばないでください。不意な始動によるけがの原因になります。
- ・不意な始動は避けてください。本機が作動して、けがのおそれがあります。
- ・セフティロックボタンを押込んだ状態でテープなどを使ってセフティロックボタンを固定しないでください。安全機構が働かず、けがの原因になります。
- ・セフティブロックは安全機構のため、意図的に操作しないでください。セフティブロックを押すと、意図せずモーターが回転することがあります。

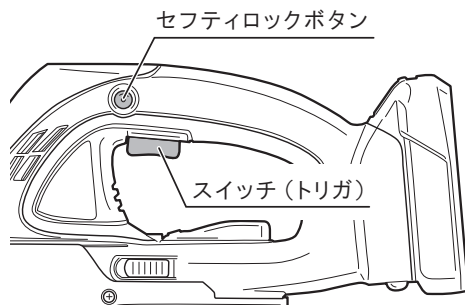


- ・本機は先端ユニット固定レバーを固定の位置にしなければ、スイッチは入りません。
- ・本機はセフティスイッチを採用しています。セフティロックボタンを押さなければスイッチは入りません。
- ・電池パックを本体ユニットに取付けるときは、スイッチが切れていることを確認してください。
- ・スイッチを切った直後に再度スイッチを入れると、保護回路が働き、本体が動かない場合がありますが、異常ではありません。

- ・スイッチは、セフティロックボタンを押しながらトリガを引くと入ります。セフティロックボタンを放した状態で、トリガを放すとスイッチは切れます。

連続運転する場合

- ・トリガをいっぱいに引いた状態で、セフティロックボタンを押込んだまま、トリガから指を放すと、トリガが固定され連続運転になります。
- ・再度トリガを引くと固定が解除され、トリガを放すとスイッチが切れます。



■草取り作業

⚠ 警告



必ず守る

- ・使用中は、本機を確実に保持してください。確実に保持しないと、けがの原因になります。
- ・無理な姿勢で作業しないでください。常に足元をしっかりとさせ、バランスを保つようにしてください。
- ・使用中は、保護めがねを使用してください。
- ・使用中は、ブレードに手や顔などを近づけないでください。けがの原因になります。
- ・ブレードに巻きついた雑草などを取除くときは、必ずスイッチを切り、電源プラグを電源コンセントから抜く、または電池パックを本体ユニットより取外した後、雑草などを取除いてください。
- ・雨の中や雨上がりでの作業はしないでください。感電や漏電のおそれがあり、事故の原因になります。



禁止

⚠ 注意



必ず守る

- ・本機は、家まわりの雑草取りのみに使用してください。指定された以外の用途（芝や根の張った雑草の抜き取りなど）に使用しないでください。故障の原因になります。
- ・ブレードや付属品は、取扱説明書に従って、確実に取付けてください。確実にないと外れたり、けがの原因になります。
- ・炎天下での作業はできる限り避けてください。炎天下で作業をされる場合には暑さ対策をし、体調に十分注意してください。
- ・使用中、コードを切断しないよう注意してください。万一、コードを傷つけたり、誤って切断した場合は直ちに電源プラグを電源コンセントから抜いてください。感電の原因になります。（本体ユニット電気式の場合）

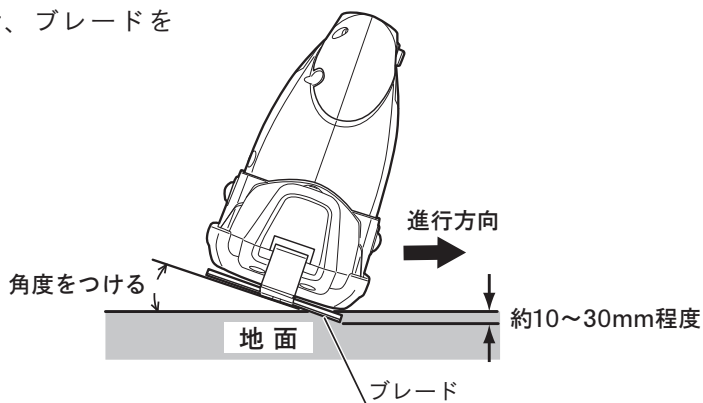
電源プラグ
を抜く

- ・作業途中（休憩時など）に、本機を直射日光の当たる場所、高温になる場所に放置しないでください。モーターの冷却が十分に行なわれず、モーター焼けの原因になります。
- ・モーターがロックしたり、回転が落ちるような使い方は、モーター焼けの原因になります。負荷をかけ過ぎないように使用してください。
- ・連続使用の場合、負荷のかけ過ぎで使用を続けるとモーター焼けの原因になります。本体が熱くなるときは、使用を中止して温度が下がるまで待ってください。
- ・連続作業は疲労のため事故の原因になります。1回の作業時間は30分を目安とし、10～20分休憩してください。

使い方

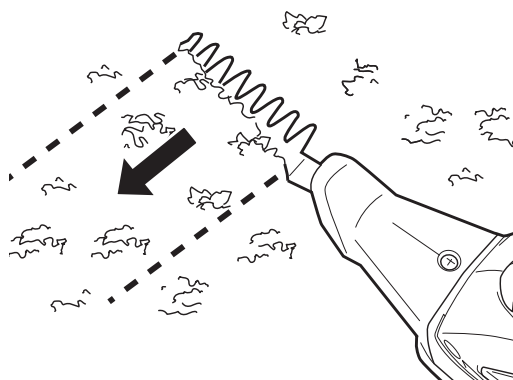
● ブレードの側部を使って雑草を取る

- ・ 右図のように本機を傾け、ブレードを地面にもぐりこませます。



土の硬さにより異なりますが、深くもぐりこませると操作が難しかったり、負荷のかけ過ぎによる故障の原因になります。

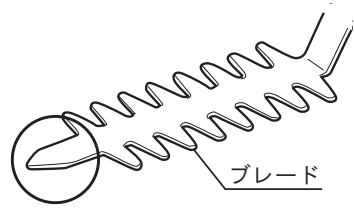
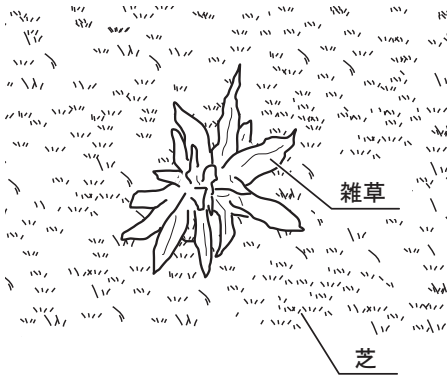
- ・ 取ろうとする雑草に向け、矢印方向（進行方向）に動かし、ブレードで雑草を根からかき出します。



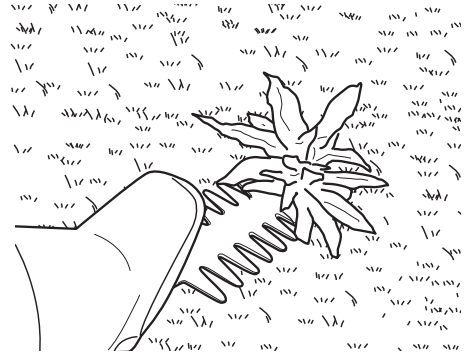
- ・ かき出した雑草は、手または熊手（市販品）で取り除きます。雑草を取り終えた後は、地面をならします。

●ブレードの先端を使って雑草を取る

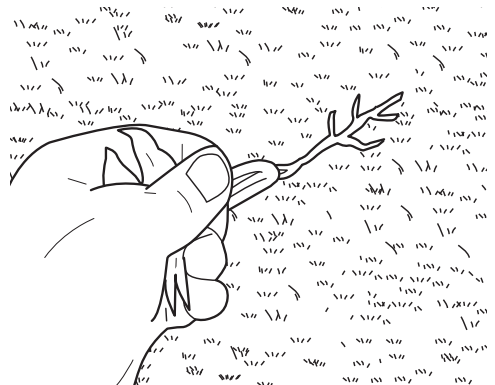
- ・芝の中に生えた雑草などは、ブレードの先端（尖った部分）を使って取ります。



- ・ブレードを往復動させた状態で、ブレード先端を雑草根元に向け、斜めに突き刺し雑草を抜きやすくします。



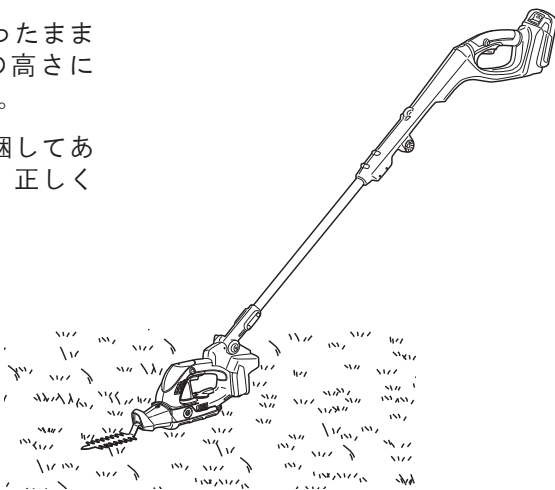
その後、手で雑草を抜き取ります。



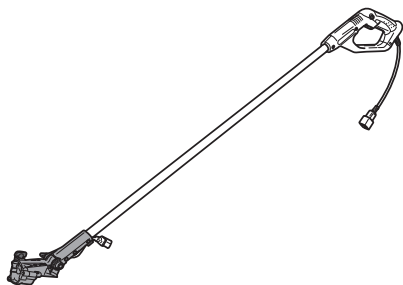
使い方

■ポール（別販売品）の使い方

- ・ ポールを取付けることにより、立ったままの姿勢で草取り作業ができ、背の高さに応じてポールの角度調節ができます。
- ・ 取扱方法については、ポールに同梱してある取扱説明書をよくお読みのうえ、正しく使用してください。

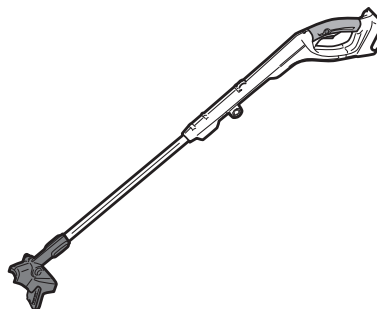


ポール（電気式）



SMT-2000 用

ポール（充電式）



BSMT-1800 用

保守と点検

警告



必ず守る

- ・保守、点検、部品交換などのお手入れの前に必ずスイッチを切り、電源プラグを電源コンセントから抜く、または電池パックを本体ユニットより取外してください。けがや感電の原因になります。



分解禁止

- ・絶対に分解したり修理・改造しないでください。発火したり、異常作動してけがの原因になります。

注意



必ず守る

- ・ブレードの取扱いには、手袋、布などで手を保護し、十分注意してください。けがの原因になります。
- ・ご使用後は、ブレードの表裏をブラシできれいに汚れを落としてください。故障の原因になります。

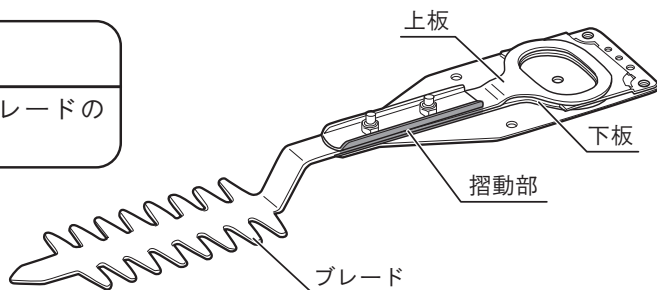
■ブレードのお手入れ

- ・ブレードは硬めのブラシで表裏ともきれいに汚れを落とした後、機械油などの粘度の低い油を適量塗ってください。余った油は拭き取ってください。



汚れたまま放置すると、ブレードのサビにつながります。

- ※ ブレードの刃部が変形した場合は、変形を修正するか、新しいブレードと交換してください。



■ブレード摺動部のお手入れ

- ・ブレードを取外し、上板と下板の摺動部の汚れを落としてください。上板と下板の摺動部に注油（マシン油、機械油など）をしてください。注油は適量とし、余分な油は拭き取ってください。

- ※ ブレードの取外しは、■ブレードの交換（19ページ）参照

保守と点検

■ ブレードの交換

⚠ 警告

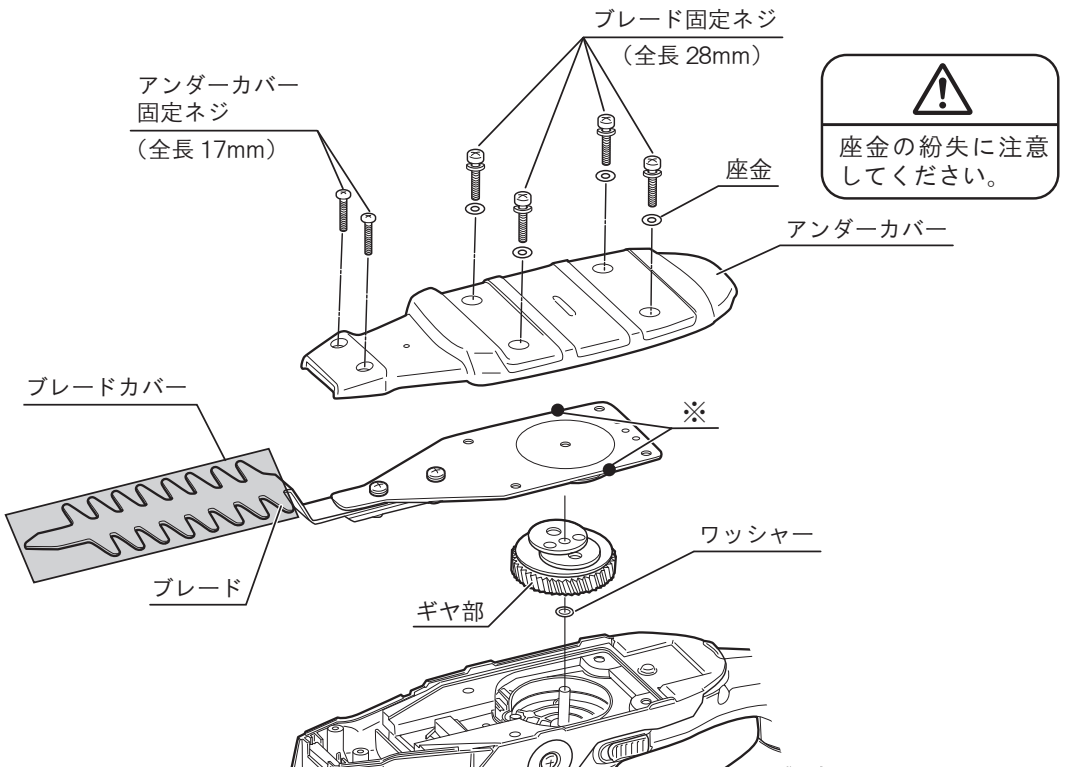


必ず守る

- ・ ブレードの交換をするときは、ブレードカバーを取付けて行なってください。けがの原因になります。

(ブレードの取外し)

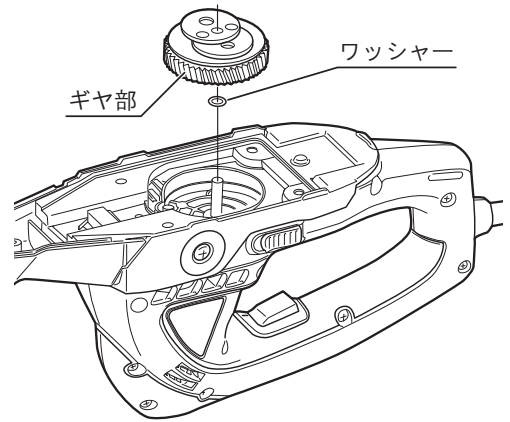
- ・ 本機を裏返して4本のブレード固定ネジと、2本のアンダーカバー固定ネジ、計6本をお手持ちの⊕ドライバーでゆるめ、ネジを取外します。(ブレード固定ネジ4本には、計4枚 座金が付いています。)
- ・ ネジを取外した後、アンダーカバー(樹脂品)を取外し、その後、ブレードを取外します。



- ・ ブレードが上手く取外せない場合は、ブレードを揺すって少し浮かせたあとにギヤ部付近(※)を持って垂直に引上げてください。
- ・ ブレードの取外しの際にギヤ部やワッシャーが付いて外れることがありますので、紛失に注意してください。

(ブレードの取付け)

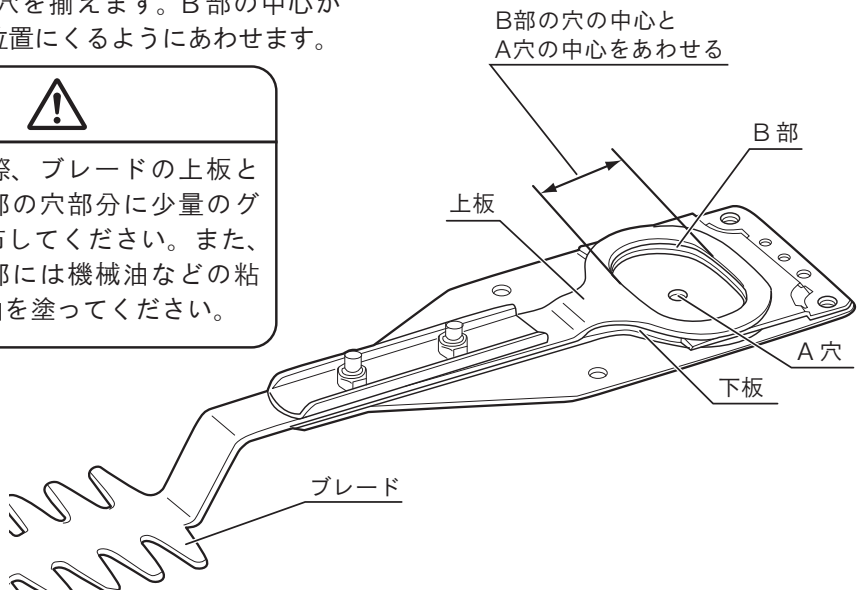
- ・ブレードの取外しの際にギヤ部やワッシャーが付いて外れたときは、右図のように取付けてください。



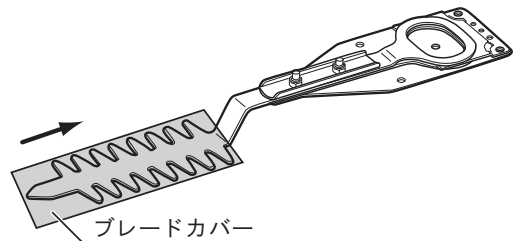
- ・ブレードの上板と下板を動かし、上板と下板のB部の穴を揃えます。B部の中心がA穴の中心位置にくるようにあわせませす。



取付けの際、ブレードの上板と下板のB部の穴部分に少量のグリスを塗布してください。また、ブレード部には機械油などの粘度の低い油を塗ってください。

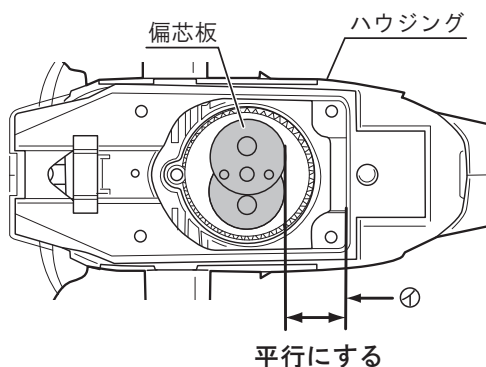


- ・ブレードカバーを新しいブレードに取付けてください。

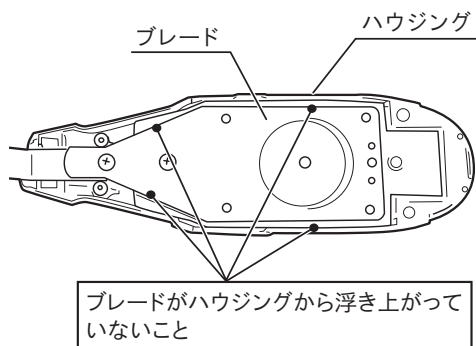
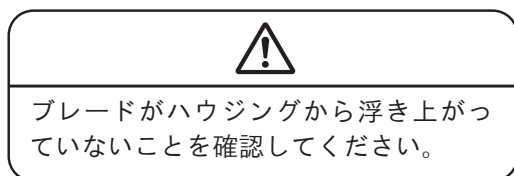


保守と点検

- ・ 本機の偏芯板を手で回して、右図のようにハウジングの⊕ラインと偏芯板の2つの円を平行に合わせます。

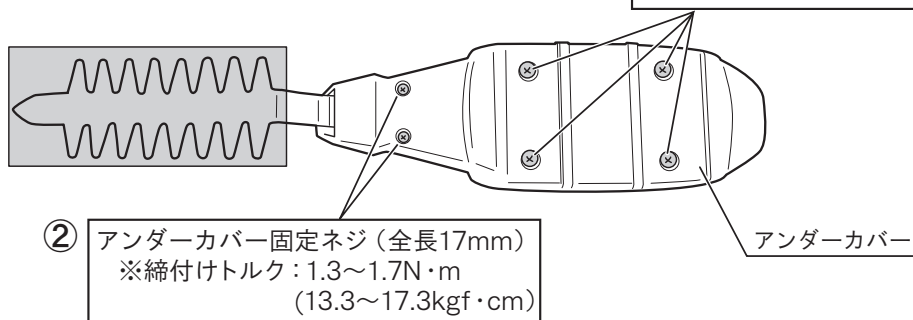


- ・ 本機にブレードをセットします。



- ・ アンダーカバーを取付け、①、②の順にネジで固定します。

- ① ブレード固定ネジ (全長28mm)
・ 座金を凹部へ組付け後、ネジを締付けます
※締付けトルク: 2~2.5N・m
(20.4~25.5kgf・cm)



■各部取付けネジの点検

- ・ブレード取付け用（計6本）の固定ネジおよび各部取付ネジなどのゆるみがないか、確認してください。もし、ゆるみがある場合は締直してください。

■使用後の手入れ

注 意



必ず守る

- ・市販の潤滑剤や機械油を使用する場合は、ブレード以外の部品にかけないようにしてください。プラスチック部品など劣化するおそれがあります。

- ・本機は、乾いた布・せっけん水をつけた布などでふきとり、汚れを落としてください。
- ・ガソリン、シンナー、石油などでの清掃は本機をいためます。また、本機の水洗いは絶対にしないでください。

■作業後の保管

- ・ブレードカバーを取付け、高温にならない乾燥した場所に保管してください。お子さまの手の届く範囲や落下のおそれのあるところは避けてください。
- ・本体ユニットから取外して保管する場合は、ゴミやホコリの侵入を防ぐためにキャップを取付けてください。

■修理について

- ・本機は厳密な管理の元で製造されています。もし正常に作動しなくなった場合には、お買い上げの販売店にご用命ください。その他、部品ご入用の場合、あるいは取扱い上ご不明な点、ご質問など遠慮なくお問い合わせください。

故障かなと思ったら

故障かなと思われましたら、次のチェックリストにそって点検を行なってください。

症状	原因	処置	参照ページ
草取りユニットの取付けができない	本体ユニットのギヤのかみ合わせが悪くありませんか。	手でギヤを少し回してみてください。	10
先端ユニット固定レバーが固定の位置にできない	取付け位置は正しいですか。	本体ユニットの溝状のラインと草取りユニットの端面を合わせて取付けてください。	10
動かない	先端ユニット固定レバーが固定の位置になっていますか。	本体ユニットと草取りユニットを正しい位置に取付けた後、先端ユニット固定レバーを確実に固定の位置にしてください。	10
	ブレードの取付け方が間違っていないですか。	モーターが回転しているにもかかわらず、ブレードが動かない場合、ブレードの取付け方に誤りがある可能性があります。内部部品が間違いなく取付けられているか確認してください。	20～21
草取りが出来ない	ブレードが変形したり、破損していませんか。	変形している場合は、曲がりを直してください。直らない場合は、新しいブレードに交換してください。	—

※ 本体ユニットの取扱説明書もあわせてご確認ください。

これらのチェックを行っても正常に作動しない場合は、お買い上げの販売店にご相談ください。

NOTE

安全上のご注意

主要機能・名称・用途

準備

使い方

保守と点検

NOTE

保証書

このたびは、本製品をお買い上げいただきましてありがとうございます。本書はお買い上げ日から下記保証期間中に故障が発生した場合に、本書記載内容で無料修理を行なうことをお約束するものです。詳細は下記をご参照ください。

モデル名		KS01	製造番号（表示位置は「■各部の名称」をご確認ください）	
お客様	お名前			
	ご住所 〒			
			電話 ()	
お買い上げ日			保証期間（お買い上げ日より）	
年 月 日			1 年	
販売店	取扱販売店名・住所・電話番号			

●この保証書は本書に明示した期間、条件のもとにおいて無料修理をお約束するものです。従ってこの保証書によってお客様の法律上の権利を制限するものではありませんので、保証期間経過後の修理等についてご不明の場合は、お買い上げの販売店にお問い合わせください。

無料修理規定

- 取扱説明書、本体貼付ラベルなどの注意書に従った使用状態で保証期間内に故障した場合には、無料修理をさせていただきます。
 - 無料修理をご依頼になる場合には、お買い上げの販売店に商品と本保証書をご持参ご提示いただき、お申し付けください。
- ご転居、贈答品等で本書に記入してあるお買い上げの販売店に修理をご依頼になれない場合には、京セラインダストリアルツールズ販売営業所にお問い合わせください。
- 保証期間内でも次の場合は有料にさせていただきます。
 - 使用上の誤りおよび不当な修理や改造による故障または損傷
純正品以外の補修部品や先端工具を使用したことによる故障または損傷
 - 保管や手入れの不備による故障や損傷
 - リースやレンタルなど使用者或使用状況が不明な場合
 - 水の浸入による故障または損傷
 - お買い上げ後の落下、輸送等による故障または損傷
 - 業務用およびそれに準ずる使用をされて生じた故障または損傷
 - 天災、異常電圧などによる故障または損傷
 - 使用損耗および経時変化による外観の劣化（刃物の切味低下、褪色、発錆、打痕、擦過キズなど）
 - 本書のご提示がない場合
 - 本書にお買い上げ年月日、お客様名、販売店名の記入がない場合
 - モデル名、お買い上げ年月日、販売店名を証する物（レシートなど）の添付がない場合、あるいは字句を書き換えられた場合
 - 譲渡、転売、中古、オークション、質屋、リサイクルショップで取得された場合
 - 付属品（電池パック、充電器、キャリングケース含む）、別販売品、消耗品の場合
 - 商品の機能に影響しない音、振動、オイルのにじみなどの感覚的現象
 - 商品分解状態でのお持ち込み
- 修理品運搬などの付随的費用および商品を使用できなかったことによる損失（休業経費、代替資材費、役務経費等）の責任は負いかねます。
- 修理等で取り外した不具合部品は、当社所有といたします。
- 本書は日本国内においてご購入、ご使用の場合のみ有効です。
- 本書は再発行いたしませんので紛失しないよう大切に保存してください。

お客様の個人情報、上記の目的以外には、一切使用いたしません。
This warranty is valid only for Japan.

■修理メモ



京セラインダストリアルツールズ販売株式会社

〒468-8512

愛知県名古屋市長久方1-145-1

TEL 052 - 806 - 5111

レシート貼付

インターネット店でご購入された場合は、
領収書を印刷して貼付ください。

回収のために下記のリョービ電動サンダを探しています

対象商品	外観色調	生産時期	製造番号
MS-350	ダークグリーン	1999年～2001年	44001～52000
		2001年～2002年	90001～103000
		2006年～2007年	178001～185000
S-801	ダークブルー	2001年	12001～15730
S-801S	ダークブルー	2000年～2001年	6001～7828
S-801M	グリーン	2004年～2005年	7001～9000

詳細は右のQRコードまたはURLからご参照ください。



<https://www.kyocera-industrialtools.co.jp/notices/2012/07/000371.html>

サービスネットワーク（営業所）

当社サービスネットワークは、右のQRコード
またはURLからご確認ください。



<https://www.kyocera-industrialtools.co.jp/support/network/>

商品のお問い合わせ窓口

ナビダイヤル **0570-666-787**

受付時間：月曜日から金曜日（国民の祝日、当社指定休日を除く）
9時から12時まで、12時50分から17時30分まで

部品ご入用、故障の場合、その他取扱い上ご不明な点があった場合には、
ご遠慮なくお買い上げの販売店にお問い合わせください。

※改良のためお断りなく仕様、外観などを変更することがあります。

発売元

京セラインダストリアルツールズ販売株式会社

本 社

〒468-8512 名古屋市天白区久方1-145-1

TEL 052-806-5111 FAX 052-806-5141

<http://www.kyocera-industrialtools.co.jp>

