

**RYOBI**

**充電式**

**ドライバードリル**

BD-1610・BDE-1610S

取扱説明書

ご使用前に本取扱説明書をよくご覧の上、ご使用くださるようお願いいたします。



**BD-1610**

キーレスチャック



**BDE-1610S**

キーレスチャック

## ●ご使用に当たりますの注意事項

ご使用前には必ず取扱説明書を十分読み、指定された以外の用途にはお使いにならないで下さい。

- 雨の中、ぬれた場所でのご使用、充電はしないで下さい。
- 万一の用心の為、保管中は、正逆切替スイッチを「切」の位置にセットして下さい。
- 壁や床など電気の配線がしてある筒所に穴をあける時は、チャックや刃物の部分には絶対に手を触れないで下さい。たとえ電線に刃物が当たっても感電することのないようにプラスチックのハンドルとフレーム部分だけでドリルを持つようにして下さい。
- 製品は大事に取扱って下さい。誤って落したり、ぶついたりした場合は異常の有無を確認した後御使用下さい。
- 運転中は刃物及び可動部には絶対に手を触れないで下さい。大変危険です。
- 能力を越えた作業は事故のもとです。刃物は常に良い切れ味にしておき、回転数を上げた後、加工を始めて下さい。
- 予備の電池パックを使用して更に作業される場合は本体を休止してからご使用下さい。
- 安全な作業をする為には作業場はいつもきれいに整理をし、十分な照明が必要です。ちらかした作業場は事故のもとです。
- 作業時の服装は身軽なもので行って下さい。ネクタイ、袖口の開いた服装は機械の可動部に巻きこまれる恐れがあります。
- 本機はお子様の手の届かない所に保管し、湿度の高いところ、雨のかかるところ、直射日光のあたるところは避けて下さい。
- 運転中機械の調子が悪かったり、異状に気付いた時には、直ちに使用を中止して下さい。
- 作業中は安全メガネをかけて目を保護して下さい。  
ほこりの多い作業にはマスクが必要です。
- 刃物は使用説明に従い、完全に取付けた状態でご使用下さい。不完全な取付けで運転しますと刃物が抜けたり折損する場合があります非常に危険です。
- 安全で能率よく作業をしていただく為には、作業前の機械の点検と定期点検が必要です。点検はお買い求めの販売店にお問い合わせ下さい。

## ●仕様

### ●本体

モデル	BD-1610	BDE-1610S
最大トルク	165kg-cm	
クラッチ作動トルク	13/21/29/37/45kg-cm	
モーター電圧	DC9.6V	
回転数	350/1,000 R. P. M.	50~350/150~1,000 R. P. M.
最大チャック能力	10mm径	
蓄電池	ニッケルカドミウム1.2V×8 (モデルB-96D) (蓄電池寿命・充放電回数約300回)	
重量	1.6kg	

### ●充電アダプター

モデル	BC-96D
電源	AC-100V・50/60Hz
充電時間	標準1時間
消費電力	29VA
重量	1.1kg

## ●モデル(通常附属品)一覧表

梱包内容	モデル	BD-1610	BD-1611 (スチールケースなし)	BDE-1610S
本体		○BD-1610	○BD-1610	○BDE-1610S
電池パック		○B-96D	○B-96D	○B-96D
⊕ドライバービット		○	○	○
解除棒		○	○	○
充電アダプター		○BC-96D	○BC-96D	○BC-96D
スチールケース		○	—	○

## ●1回のフル充電による使用能力(周囲温度20℃)

※蓄電池経時変化、ドリルの切れ味、材料硬さにより変動がありますので目安にして下さい。

### ●ねじ締めつけ数

	ネジ寸法	材料	締め付け数
木ネジ	φ3.5×20ℓ	ラワン	約350本
	φ4.1×38ℓ		約220本
鉄板ビス	φ5×25ℓ	冷間圧延鋼板 (SPC厚み1.0mm)	約150本

### ●ドリルの穴あけ数

	ドリル径	材料	板厚	穴あけ数
木工用	φ9	ラワン	20mm	約350
			アルミ板	2.5mm
鉄工用	φ4.5 (ホールソー)	冷間圧延鋼板 (SPC)	1.0mm	約130
			1.6mm	約8
				約6

## ●各部の名称



### ●写真はB D-1610です

B D E-1610 Sはメインスイッチの引き具合により、  
50~350r.p.m/150~1,000r.p.mと回転数のコントロール  
ができます。

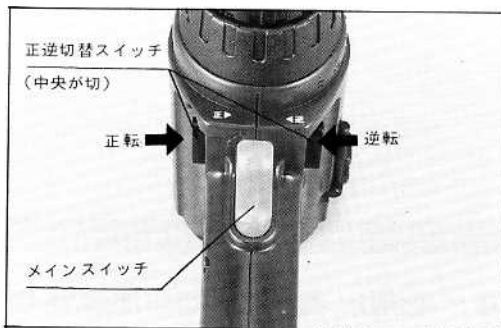
## ●メインスイッチ

- 操作はメインスイッチを引くと入り(ON)  
離すと切れます。(OFF)
- B D E-1610 Sの場合、メインスイッチ  
の引き具合で50~350/150~1,000回転  
(分)の間で自由に回転数がコントロール  
できます。
- Ⓢ メインスイッチを途中まで引き込んだ  
状態のまま負荷でモーターが止まるよ  
うな作業を連続で行なわないで下さい。  
内部回路の故障原因になります。



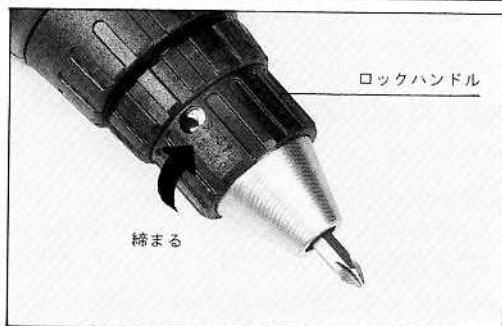
## ●ビット、キリの取付け

- ビットやキリ(ドリルビット)の取付け、取りはずしは必ず正逆切替スイッチを中央部のロック(切)に切替えてから行って下さい。



### ①取付け

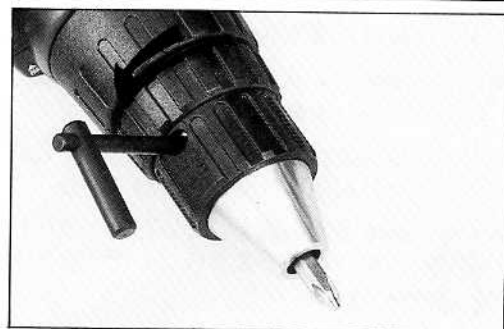
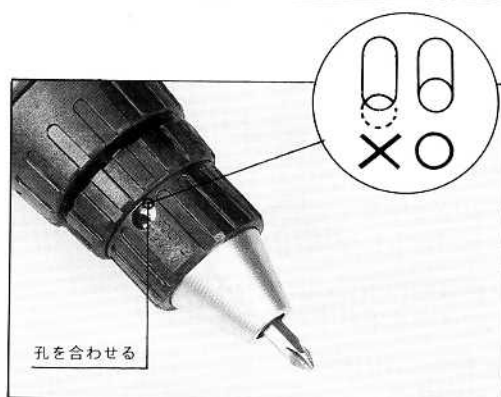
ビットをチャック中央に挿入後ロックハンドルを右回転(正面から見て、時計の針と同一回転)させて締め付けます。(カチカチ音が止まると締め付け完了です。)ビットがチャック中央に挿入できない時はロックハンドルを逆方向へ回し、チャックのツメを上げて下さい。



### ②取りはずし

ロックハンドルを逆回転=左回転(正面から見て、時計の針と逆方向回転)させて下さい。

- ④ ロックハンドルが締まりすぎて、手で回してははずせない場合は、本体横に付いている解除棒をはずし、利用します。まず、ロックハンドルの孔と奥の金属部の孔を合わせ(解除可能状態)、解除棒の先を奥の金属部まで、確実に差し込み左回転(正面から見て)させて下さい。※解除棒を差して回す時、ハンマー等でたたいて回さないで下さい。




## ●クラッチの切替方法

- ネジ締めを行う場合、ネジ締め対象物・ネジ径に合わせてクラッチハンドルを回転させ、トルクを選定して下さい。

### 材料別クラッチ調整位置

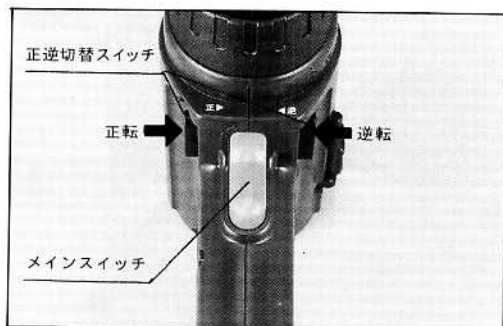
〔対象物の条件により多少異なりますので使用前には実際におためしになった上、ご使用下さい〕

- 1～2 : 小ネジの締めつけに。
- 3 : 柔らかい天井材やベニヤ板などのネジ締めつけなどに。
- 4 : 端子ネジの締めつけなどに。
- 5 : かたい木質へのネジ締めつけなどに。
-  : 強力なネジ締め、ドリルとして使用の場合。



## ●正逆回転切替方法

- 回転方向を変える場合は、必ずメインスイッチを切り、ドリルチャックを完全に止めた状態で正逆切替スイッチを操作して下さい。
- ご使用後は正逆切替スイッチを中央のロック位置に切替えて下さい。



## ●高速・低速切替方法

- 用途に応じて高速、低速に合わせてください。

LOW	(50～)550回転/分	トルク強
HIGH	(150～)1000回転/分	トルク弱

- 高速・低速を変える場合は本体上側の回転数切替スイッチを操作して下さい。



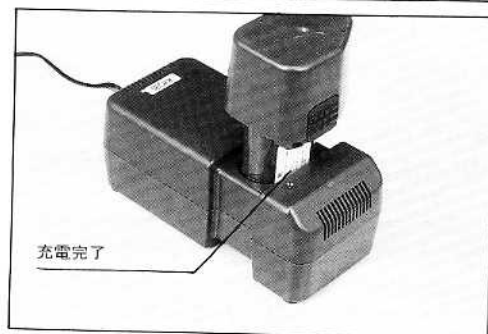
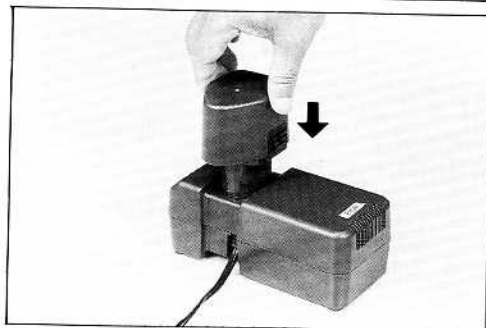
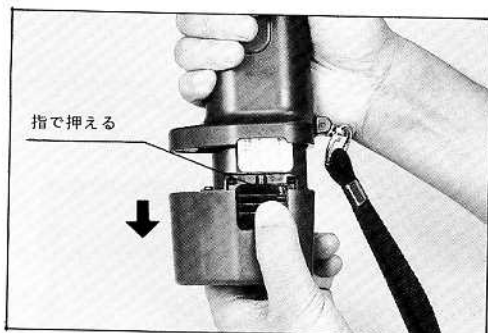
## ●電池寿命について

- 蓄電池には寿命があり、普通1週間に2回充電して約3年ですが、充電回数が多い場合や、使用条件によっても電池寿命は異なります。正しく1時間充電しても50本程度のネジ締めしか出来ない場合は、経済寿命がきたものとお考えいただき電池パックをお買い求め下さい。

## ●充電方法

- 充電時間は標準1時間です。
  - 充電中は充電アダプター本体に多少熱を持ちますが性能に影響はありません。
  - エンジン発電機から充電はしないで下さい。
- ①電池パックの両端のツマミ部を指で押さえて電池パックを引き出して下さい。
  - ②電池パックが充電アダプターの底に当たるまで、しっかりと差し込んで下さい。次に充電アダプターの差し込みをAC100Vの電源に接続して下さい。
  - この商品は定格充電電圧100V用ですので110V以上の電圧で充電されますと故障の原因となります。
- ③標準充電時間は1時間です。充電中は充電完了ランプが点灯し、充電中であることを知らせます。
  - 完全に充電するには最低1時間の充電が必要ですが電源電圧が低い場合は、多少長くかかります。
  - ご使用直後の温度上昇した電池パックを充電されますと、十分に充電出来ない場合があります。
  - 充電完了ランプが点灯しない場合は電池パックと充電アダプターの接続個所にゴミが附着している場合がありますのでお確かめ下さい。

- 充電パックを充電しないまま半年以上放置されますと、蓄電池が自己放電しつづき、蓄電池性能が劣化し、寿命を短くしますので必ず半年に1度はご使用にならなくても充電して下さい。

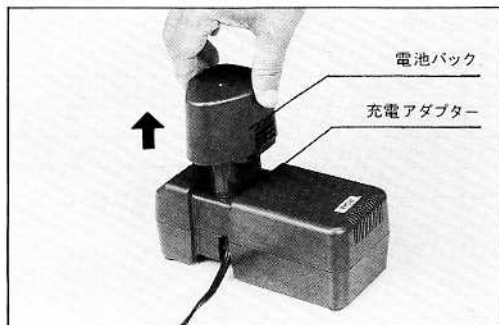


〈ご注意〉

周囲温度が0℃以下または40℃以上の時は充分な充電が出来ませんので、充電しないで下さい。

④充電が完了すると充電完了ランプが消えて知らせます。

●充電完了後は内部の電子スイッチが自動的に働き過充電を防止します。



⑤充電が完了しましたら電池パックをアダプターから抜きとり、本体に差し込んで下さい。

〈ご注意〉

- 附属の充電アダプター以外では絶対に充電しないで下さい。また充電アダプターを他の器具にご使用にならないで下さい。
- 連続して予備の電池パックを充電される場合は15分以上の間をあけてご使用下さい。



部品ご入用、故障の場合、その他取扱い  
上ご不明の点があった場合にはご遠慮なく  
全国各地のリョービ電動工具販売店、  
リョービ販売各営業所にお問い合わせ下さい。

※改良のため製品仕様が変わる事があります。

発売元

 **リョービ販売** 株式会社  
RYOBI

 **リョービ** 株式会社  
RYOBI