

RYOBI®

小型超仕上カンナ

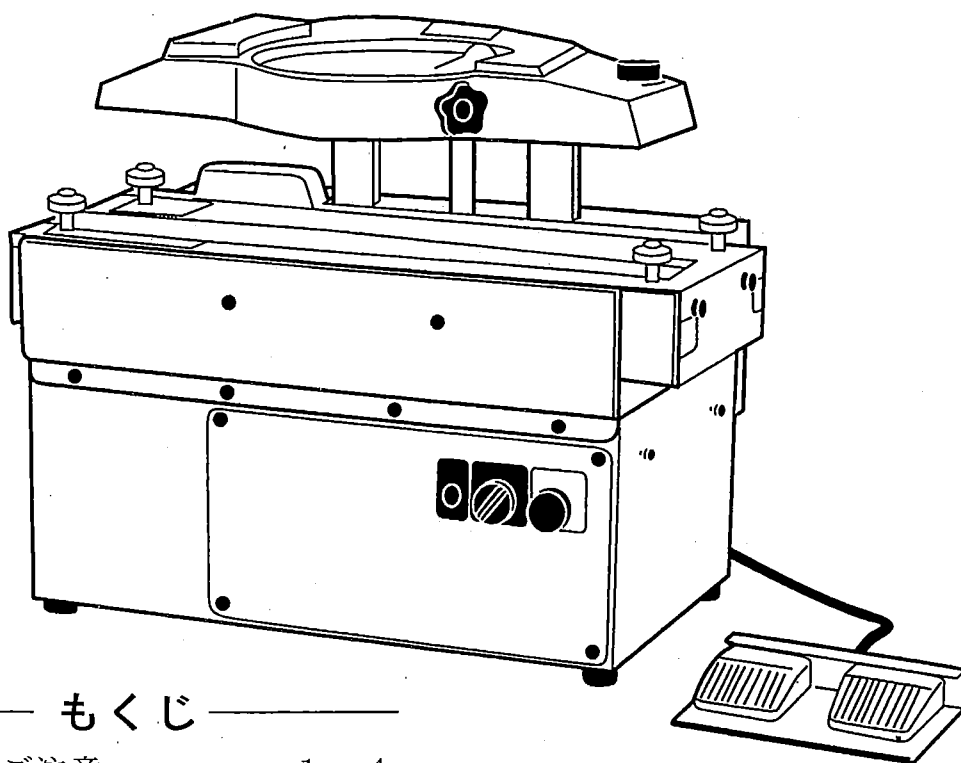
SL-180A

SLA-181 (オートリターン)

SLA-181TB (オートリターン スローアウェイ刃)

取扱説明書

ご使用前に必ずこの取扱説明書を最後までよくお読みください。
また、この取扱説明書は大切にお手元に保管してください。



もくじ

- ・安全上のご注意 …………… 1～4
- ・各部の名称 …………… 5
- ・仕様、付属品、用途 …………… 6
- ・機械の運搬、据え付け…………… 6
- ・刃物の取り付けと刃高調整
(SL-180A、SLA-181、SLA-181TB) …… 10～13
- ・操作方法 …………… 14～15
- ・刃物のとぎ方(SL-180A、SLA-181) …… 16
- ・保守と点検 …………… 17～18

このたびは、リョービ小型超仕上カンナをお買上げいただきありがとうございます。
安全に能率よくお使いいただくために、ご使用前にこの取扱説明書を最後までよくお読みください。

使用上の注意事項、本機的能力、使用方法など十分ご理解のうえで、正しく安全にご使用くださるようお願いいたします。

注意文の「△警告」、「△注意」の意味について

ご使用上の注意事項は「△警告」と「△注意」に区分していますが、それぞれ次の意味を表します。

なお、「△注意」に記載した事項でも、状況によっては重大な結果に結び付く可能性があります。いずれも安全に関する重要な内容を記載しているので、必ず守ってください。

△警告：誤った取扱いをしたときに、使用者が死亡または重傷を負う可能性が想定される内容のご注意。

△注意：誤った取扱いをしたときに、使用者が傷害を負う可能性が想定される内容および物的損害のみの発生が想定される内容のご注意。

「△警告」・「△注意」以外に製品の据付け、操作、メンテナンス等に関する重要な注意事項は「(注)」にて表示しています。安全上の注意事項と同様必ず守ってください。

■安全上のご注意

- 火災、感電、けがなどの事故を未然に防ぐため、次に述べる「安全上のご注意」を必ず守ってください。
- ご使用前に、この「安全上のご注意」すべてをよくお読みの上、指示に従って正しく使用してください。
- お読みになった後は、お使いになる方がいつでも見られる所に必ず保管してください。

△ 警 告

1. 作業場は、いつもきれいに保ってください。
 - ・ ちらかった場所や作業台は、事故の原因となります。
2. 作業場の周囲状況も考慮してください。
 - ・ 機械は、雨中で使用したり、湿った、またはぬれた場所で使用しないでください。
 - ・ 作業場は十分に明るくしてください。
 - ・ 可燃性の液体やガスのある所で使用しないでください。
 - ・ 転倒事故を防止する為、機械周辺の床には物を置かないでください。
 - ・ 機械周辺の床は常に水や油で濡れていないようにしてください。水や油をこぼした場合は、直ちに拭き取ってください。
3. 電気工事は自分で行なわないでください。
 - ・ 電源の誤配線による重傷事故を避ける為に、電気工事については電気工事士の免許のある方が必ず行なってください。
4. 子供を近づけないでください。
 - ・ 作業員以外、作業場へ近づけないでください。
5. 無理して使用せず作業に合った機械を使用してください。
 - ・ 安全に能率よく作業するために、指定された用途以外に使用せず、機械の能力に合った速さで作業してください。

6. きちんとした服装で作業してください。
 - ・だぶだぶの衣服やネックレス等の装身具は、回転部に巻込まれる恐れがありますので着用しないでください。
 - ・手袋は刃物の交換の際に使用する以外は回転部に巻込まれる恐れがありますので絶対に使用しないでください。
 - ・屋外での作業の場合には、滑止めのついた履物の使用をお勧めします。
 - ・長い髪は、帽子やヘアカバー等で覆ってください。
7. 保護めがねを使用してください。
 - ・作業時は、保護めがねを使用してください。また、粉じんの多い作業では、防じんマスクを併用してください。
8. コードを乱暴に扱わないでください。
 - ・コードを引張ってコンセントから抜かないでください。
 - ・コードを熱、油、角のとがった所に近づけないでください。
9. 無理な姿勢で作業をしないでください。
 - ・常に足元をしっかりとさせ、バランスを保つようにしてください。
10. 機械は、注意深く手入れをしてください。
 - ・安全に能率よく作業をしていただくために、刃物類は常に手入れをし、よく切れる状態を保ってください。
 - ・注油や付属品の交換は、取扱説明書に従ってください。
 - ・コードは定期的に点検し、損傷している場合は、お買上げの販売店またはリョービ販売営業所に修理を依頼してください。
 - ・延長コードを使用する場合は、定期的に点検し、損傷している場合には交換してください。
 - ・握り部は、常に乾かしてきれいな状態に保ち、油やグリースがつかないようにしてください。
 - ・機械の可動部分との接触による重傷事故を避ける為に、部品交換の際には電源プラグを外し、かつ元スイッチを「切り」の状態にしてください。
(注)元スイッチとは建物に取付けてある電源スイッチのことで、起動スイッチのことではありません。
11. 次の場合は、元スイッチを「切り」の状態にして、かつプラグを電源から抜いてください。
 - ・使用しない、または保守、点検、修理をする場合。
 - ・刃物、砥石、ビット等の付属品を交換する場合。
 - ・清掃する場合。
 - ・機械の故障、異状に対処する場合。
 - ・その他危険が予想される場合。
(注)元スイッチとは建物に取付けてある電源スイッチのことで、起動スイッチのことではありません。
12. 調節キーやレンチ等は、必ず取外してください。
 - ・電源を入れる前に、調節に用いたキーやレンチ等の工具類が取外してあることを確認してください。
13. 不意な始動は避けてください。
 - ・元スイッチを「入」にする前に、機械のスイッチが切れていることを確かめてください。

14. 油断しないで十分注意して作業を行なってください。
- ・機械を使用する場合は、取扱方法、作業の仕方、周りの状況等十分注意して慎重に作業してください。
 - ・疲れている場合は、使用しないでください。
15. 損傷した部品がないか点検してください。
- ・使用前に、保護カバーや回転軸、歯車、プーリー、ベルトなどに損傷がないか十分点検し、正常に作動するか、また所定機能を発揮するか確認してください。
 - ・可動部分の位置調整および締付け状態、部品の破損、取付け状態、その他運転に影響を及ぼす全ての個所に異状がないか確認してください。
 - ・損傷した保護カバー、回転軸、歯車、プーリー、ベルトなどの部品交換や修理は、取扱説明書の指示に従ってください。取扱説明書に指示されていない場合は、お買上げの販売店またはリョービ販売営業所に修理を依頼してください。スイッチが故障した場合は、お買上げの販売店またはリョービ販売営業所で修理を行なってください。スイッチで始動および停止操作の出来ない機械は使用しないでください。
16. 指定の付属品やアタッチメントを使用してください。
- ・本取扱説明書およびリョービパワーツールカタログに記載されている付属品やアタッチメント以外のものを使用すると、事故やけがの原因となる恐れがありますので使用しないでください。
17. 機械の修理は、専門店で依頼してください。
- ・本製品は、該当する安全規格に適合していますので改造しないでください。
 - ・修理は、必ずお買上げ販売店またはリョービ販売営業所にお申し付けください。修理の知識や技術の無い方が修理しますと、十分な性能を発揮しないだけでなく、事故やけがの原因となります。

騒音について

ご使用に際し、周囲に迷惑をかけないように、各都道府県等の条例で定める騒音規制値以下でご使用になる必要があります。必要に応じてしゃ音壁を設けるなどしてください。

小型超仕上カンナご使用に際して

先に機械としての共通の注意事項を述べましたが、小型超仕上カンナをご使用の際には、さらにつぎに述べる注意事項を守ってください。

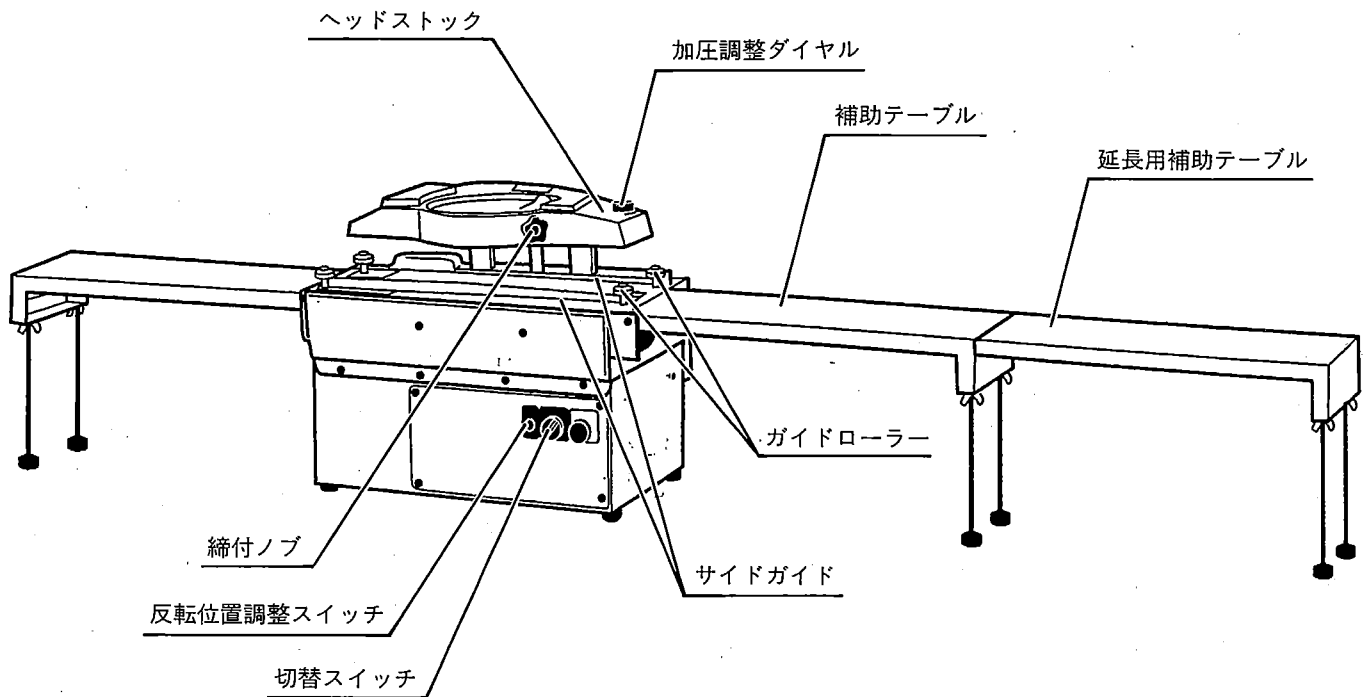
△ 警 告

1. 使用電源は、銘板に表示してある電圧で使用してください。
 - ・表示を超える電圧で使用すると、回転が異常に高速となりけがの原因となります。
2. 運転中はカンナ刃、送材ベルト、及び可動部には絶対に手を触れないでください。
 - ・けがの原因になります。
3. 使用中、機体の調子が悪かったり、異常音がしたときは、直ちにスイッチを切って使用を中止し、お買上げ販売店またはリョービ販売営業所に点検、修理を依頼してください。
 - ・そのまま使用していると、けがの原因になります。
4. 製品を誤って落としたり、ぶついたりしたときは、カンナ刃や機体などに破損や亀裂、変形がないことをよく点検してください。
5. 水平で機体が安定する場所で作業してください。
 - ・不安定な場所で作業するとけがの原因になります。
6. 作業場所は、切削材の2倍以上とるようにしてください。
 - ・余裕がないと切削材に当たってけがの原因になります。
7. 感電事故を防止する為、ご使用に先だちコード端にあるアースクリップを接地してください。

△ 注 意

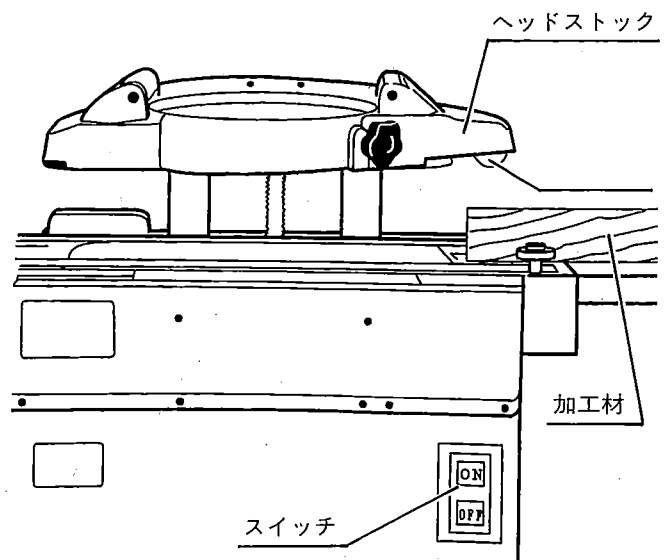
1. 刃物類(カンナ刃など)や付属品は、取扱説明書に従って確実に取付けてください。
 - ・確実にないと、外れたりし、けがの原因になります。
2. カンナ刃にヒビ、割れなどの異常がないことを確認してから使用してください。
 - ・カンナ刃が破損し、けがの原因になります。
3. カンナ刃は、鋭利な刃物ですからカンナ刃脱着の際は細心の注意をしてください。
 - ・けがの原因になります。

■各部の名称



(注) S L - 180 A には補助テーブルは 2 ヶ付属となります。

(注) S L - 180 A は自動板厚検知のみで、起動時は、スイッチを押す方式になっています。



■仕 様

	SL-180A	SLA-181	SLA-181TB
電 源	単相・交流100V・50/60Hz		
定 格 電 流	13A		
消 費 電 力	1200W		
送 材 速 度	70m/分	47m/分	
ヘッド昇降速度	(60Hz) 13mm/秒		(50Hz) 11mm/秒
最大切削巾	(0°) 180mm (60°) 90mm		
斜 行 角 度	0°~60°		
切 削 材 高 さ	3~120mm	3~155mm	
キャブタイヤコード長さ	5 m		
機 体 寸 法 (巾)	300mm	310mm	
(長さ)	560mm	560mm	
(高さ)	350mm	370mm	
重 量	32kg	40kg	

(注)厚さ12mm以下の薄板を切削する場合は、サイドガイドを外してください。

■通常付属品

- 本刃×2 (本刃・裏刃1組は本体取付)
裏刃×1 SL-180A、SLA-181
- スローアウェイ刃×3 (1本は本体取付)
..... SLA-181TB
- 補助テーブル
SL-180A 2
SLA-181・SLA-181TB 3
- ボックススパナ 1

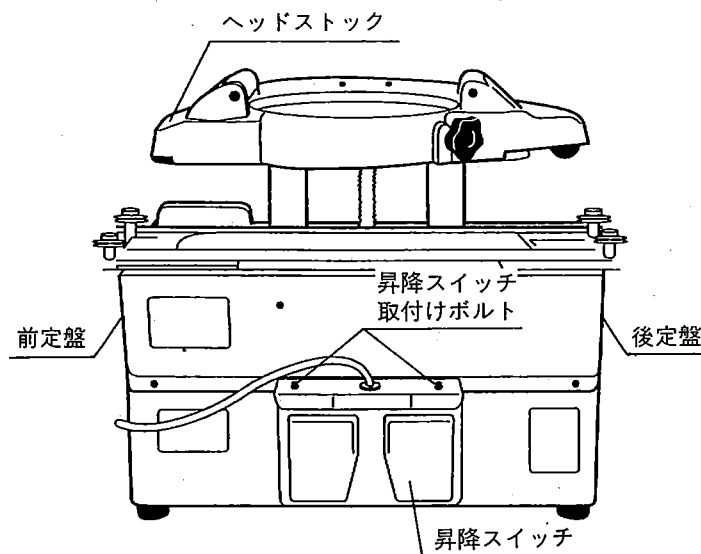
■用途

- 各種木材のカナ仕上げ

■機械の運搬・据え付け

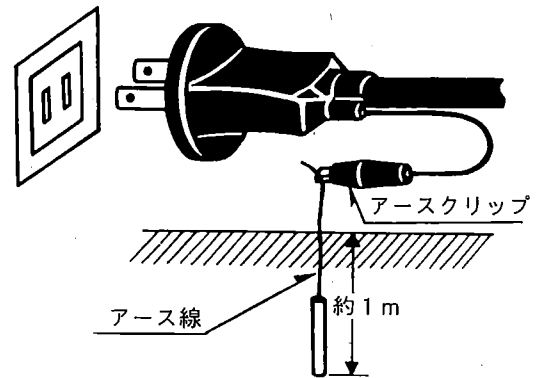
△ 警 告	・本体の据え付けは、水平な場所を選び、安定した状態にしてください。
-------------	-----------------------------------

- 機械運搬の際、昇降スイッチは本体前面(SLA-181、SLA-181TBは側面)の昇降スイッチ取付けボルトを利用して本体に取付けてください。ヘッドストック部を持たず、前定盤、後定盤を持つようにしてください。



●アースについて

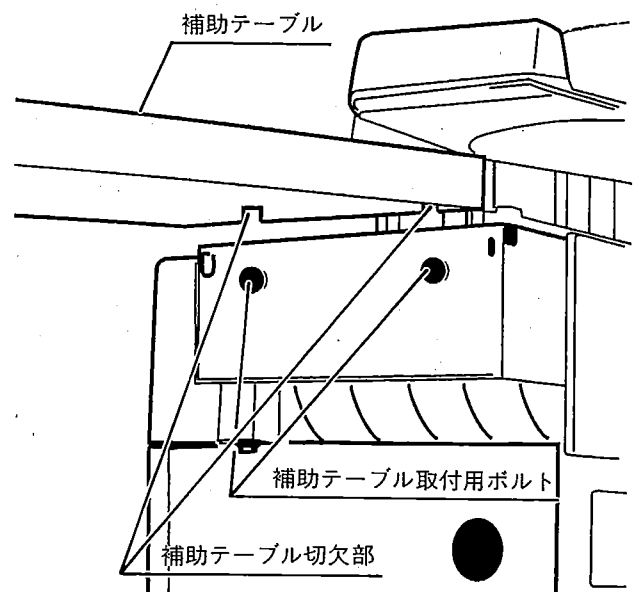
- 感電事故防止の為、ご使用に先だち必ず接地(アース)してください。接地する場合はコード端にあるアースクリップを使用してください。
- アースクリップやアース線に異常のないことを確認してください。テスターや絶縁抵抗計でアースクリップと機体の金属部(外部)間の導通を確認してください。
- アース棒やアース板を地中に埋込み、アース線を接続する電気工事は電気工事士の資格が必要です。最寄りの電気工事店にご相談ください。



●補助テーブルの取付け

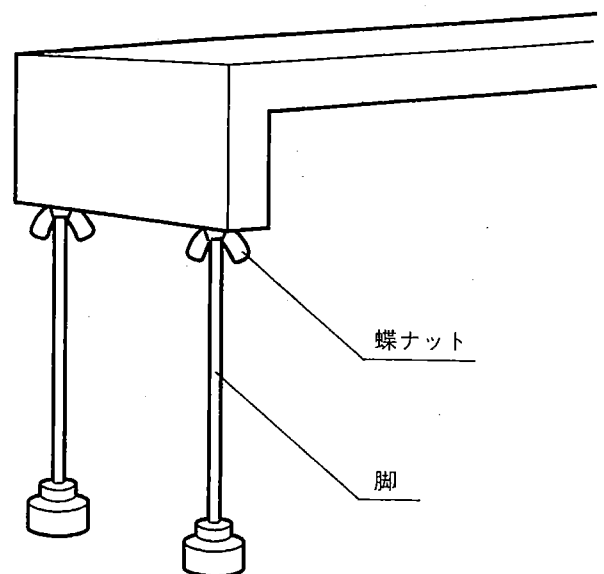
(本機への取付け)

- 本体前後にあります補助テーブル取付用ボルトに、補助テーブルの切欠部を合わせ、上から差し込みます。



(高さ調整)

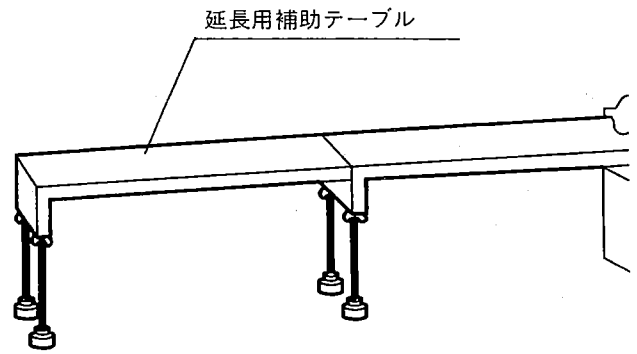
- きれいな切削肌を得るには補助テーブルを本機定盤面と同じ高さにすることが大切です。補助テーブルの高さ調整は、脚部の蝶ナットをゆるめ、脚を回して行なってください。調整後は、蝶ナットを締付け、脚を固定してください。



(補助テーブルの延長)

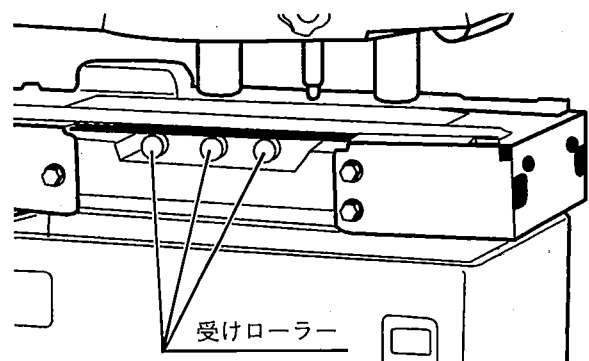
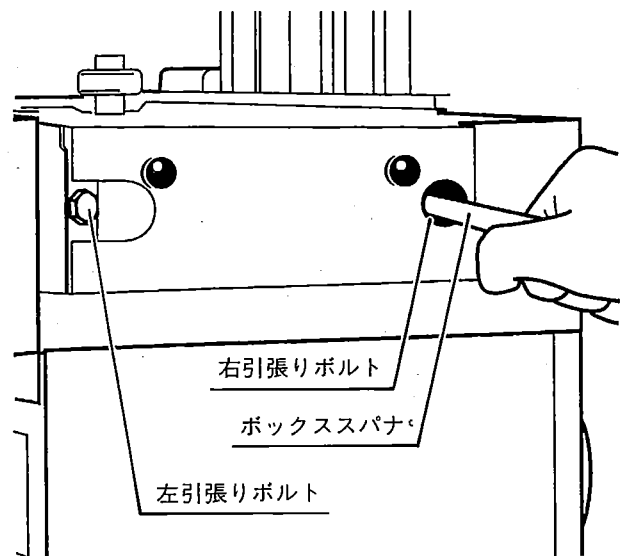
- 長尺材の加工をされる場合は、補助テーブルを2本以上継いでご使用になれます。

(注) SL-180Aは2本、SLA-181、SLA-181TBは3本の補助テーブルが通常付属です。それ以上の本数が必要な場合は、別途お買い求めください。



●送材ベルトの調整

- 送材ベルトの張り具合は受けローラーが送材ベルトの内側に接して回り始める程度が適当です。送材ベルトを回転させながら左右2本の張調整ボルトをボックススパナで調整してください。
- 送材ベルトが右側に移動する場合、送材ベルトを回転させながら右側の引張ボルトを右に回して、常に中央で安定走行するように調整してください。
- 送材ベルトを張り過ぎますと、モーター焼けを生ずる恐れがあります。



●斜行角度

(SL-180A)

- ナイフストックは $0^{\circ} \sim 60^{\circ}$ の回転方式を採用しておりますので、自由な角度位置に調整出来、軟質、硬質材を問わず美しい仕上面が得られます。
- 刃先の斜行角度は締付ノブをゆるめた後、材料に応じた角度に目盛を合わせ、締付けノブで固定します。

(SLA-181、SLA-181TB)

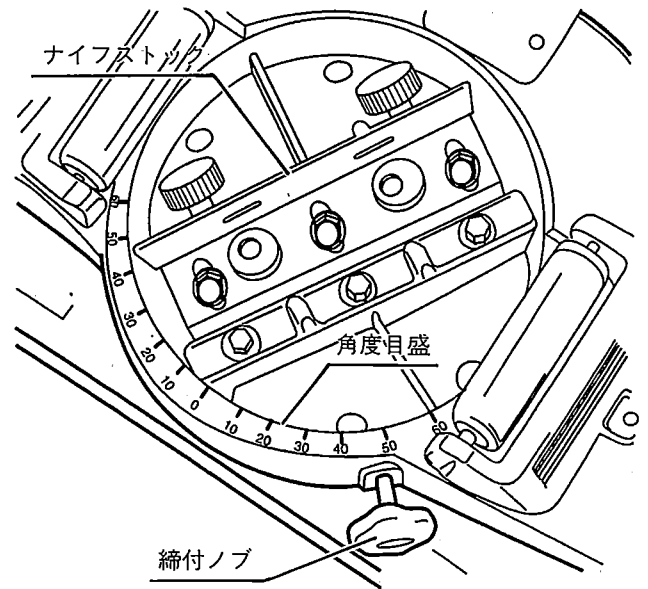
- 往復(オートリターン)と一方向切削の場合、ナイフストックの斜行角度が逆になります。(往復は復路の切削です。)
- ナイフストックは 360° 自由に回転しますので、切削方向並びに木材の種類、硬軟にあわせナイフストックの角度を調整してください。
- ナイフストックは、側面の締付ノブをゆるめれば、回転できます。
- 木材別斜行角度

木材の種類	斜行角度
ラワン	$0^{\circ} \sim 10^{\circ}$
ケヤキ	10° 前後
松	15° 前後
ヒノキ	25° 前後
杉・ツガ	45° 前後

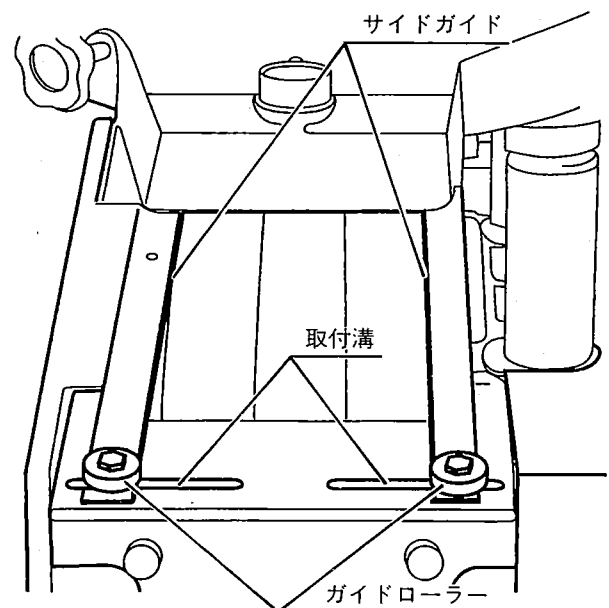
同じ材質でも木質条件により斜行角度を変更する必要がありますので、上の表は目安としてください。

●サイドガイドの位置調整

- 斜行角度を変えた場合、切削巾に応じてサイドガイドの位置調整が行えば、加工材が刃から外れることがなく、きれいに切削できます。
 - サイドガイドの位置調整は、ガイドローラー上部の六角ボルトをゆるめ、取付溝に沿って調整してください。
- (注)厚さ12mm以下の薄板を切削する場合は、サイドガイドを外してください。

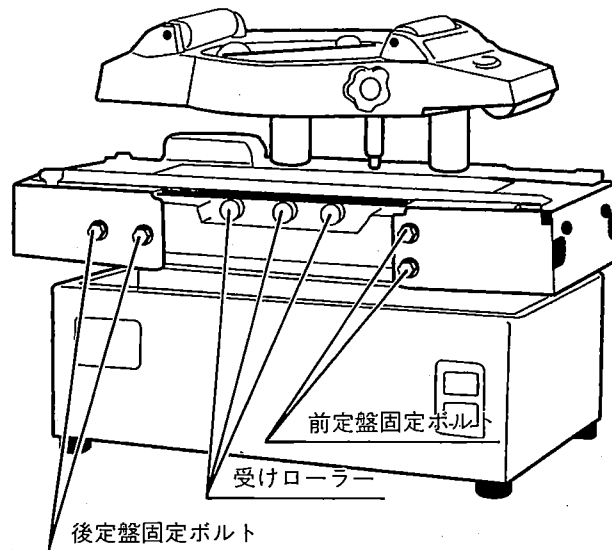


(注)往復と一方向切削の場合、切削方向が逆になります。材料の板厚検知、投入方向は同一(検知板側)です。



●定盤高さの調整

- 定盤面の高さは、送材ベルト上面より2.5~3mm低い位置が適正です。段差が小さいと送材ベルトがスリップして送材できなくなります。段差が大きいと加圧が大きくなりすぎて仕上がりがきれいになりません。
- 定盤高さの調整は、本体カバーを外し、4本(左右側面各2本)の定盤固定ボルトをゆるめて行なってください。(テーブル固定ボルトは前後テーブル各4本です。)



●本刃と裏刃の合わせ方

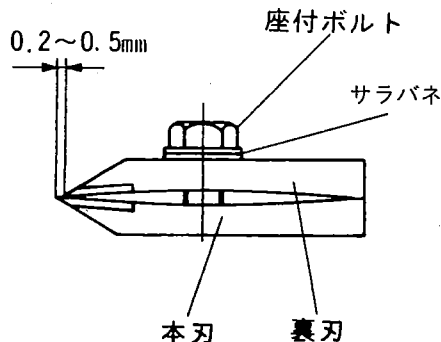
(SL-180A、SLA-181)

- 手カンナと同様、裏刃によって逆目を防止します。
- 本刃と裏刃を固定する座付ボルトの締め付けが強すぎると刃先にすきまが出来、逆目が止まらなくなることがあります。

●切削方法の切替え

(SLA-181、SLA-181TB)

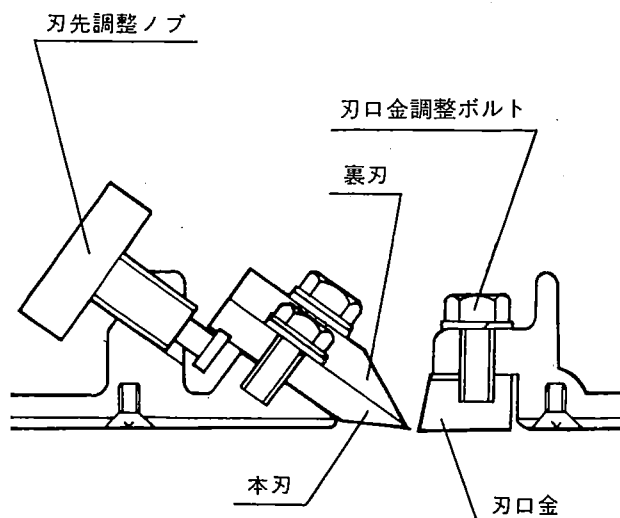
- 本体前面の切替えスイッチにより往復(オートリターン)と、一方向切削に切替えられます。
- 往復の場合復路切削となります。ナイフストックを切削方法に合わせて回転させてください。



■刃物の取り付けと刃高調整

(SL-180A、SLA-181)

△ 警 告	<ul style="list-style-type: none"> ・カンナ刃の取付け、取りはずしの際には、必ずスイッチを切り、さし込みプラグを電源より外してください。 ・カンナ刃は、鋭利な刃物ですからカンナ刃着脱の際は細心の注意をはらい刃先に触れないようにまた刃先を傷つけないようにしてください。
-------------	--

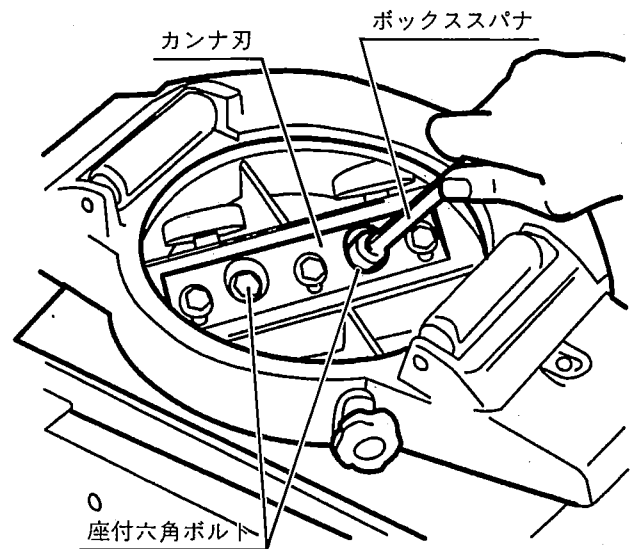


- ①本刃と裏刃をセットした刃物の本刃側凹溝を刃先調整ノブの凸部に合わせて刃物をセットします。

(注)刃先をナイフストック等に当てないように注意してください。

②サラバネを入れた2本の座付六角ボルトで、刃物を押えます。

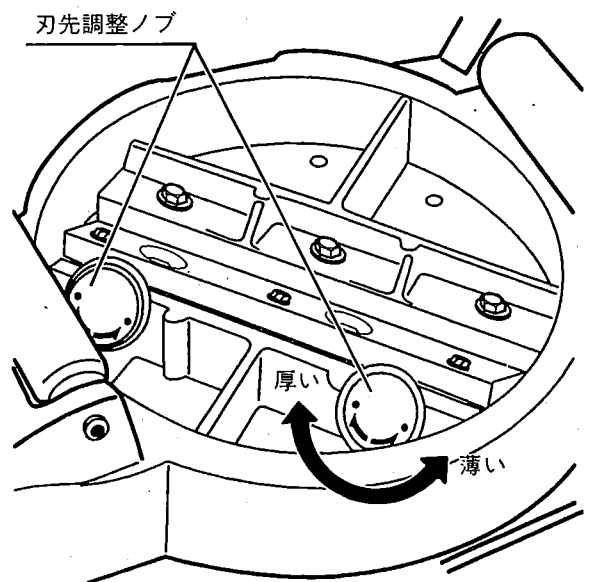
(注)座付六角ボルトはあまり強く締付けしないでください。



③カンナ刃取付後刃先調整ノブを回して加工材、仕上げ状態等に合わせ調整します。刃先調整ノブを右に回すとカンナ屑は厚く、左に回すと薄くなります。

(刃口の調整)

- 刃先と刃口金のスキマは硬木0.5~0.8mm、軟木0.8~1.3mm、逆目の起り易い木材0.3~0.4mmを目安に調整します。調整は刃口金固定ボルトをゆるめて行ない、調整後締付けてください。



(SLA-181TB)

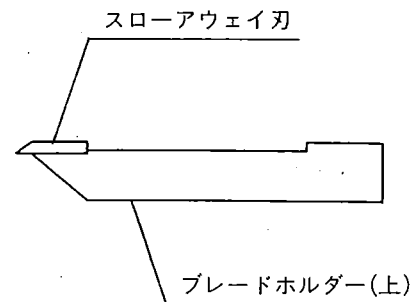
<p>▲注意</p>	<p>・スローアウェイ刃の取扱いに注意してください。手を切る恐れがあります。</p>
-------------------	--

①座付六角ボルト3本をゆるめてブレードホルダー(上)とカンナ刃をセットで取り外します。

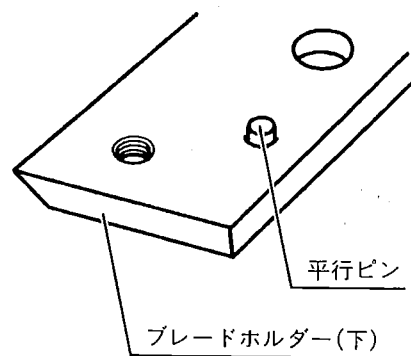
(注)スローアウェイ刃はブレードホルダー(上)にマグネットでセットされています。

②ブレードホルダー(上)のカンナ刃取付け面のゴミなどを布類で拭取ってください。

③ブレードホルダー(上)にカンナ刃を図のように合わせてください。



- ④ブレードホルダー(下)のゴミなどを布類で拭取ってください。
- ⑤ブレードホルダー(上)の両端を持ち、ブレードホルダー(下)の平行ピン(2本)とブレードホルダー(上)のメス穴(2ヶ)を合わせます。



- ⑥ブレードホルダーを合わせ終わりましたら座付六角ボルトでブレードホルダーを締付けます。

(注)座付六角ボルトはあまり強く締付けないでください。

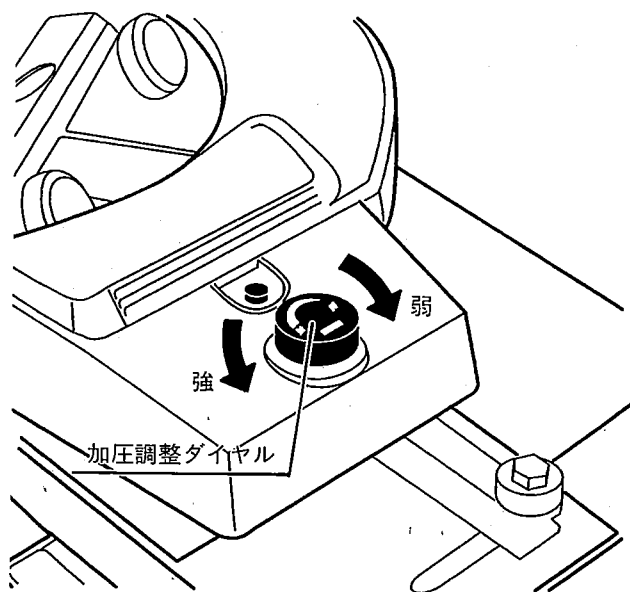
(注)スローアウェイ刃仕様の場合ブレード交換後に刃先調整の必要はほとんどありませんが、万一刃高調整が必要な場合は、刃先調整ノブを回して微調整を行ってください。

(注)SLA-181TBは、替刃式なので刃が切れなくなりましたら交換してください。

●加圧調整ダイヤル

(SLA-181、SLA-181TB)

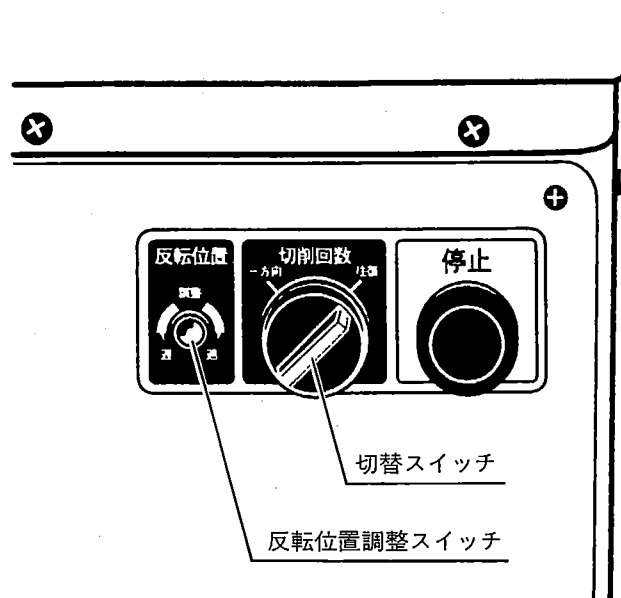
- ヘッドストック上面に加圧調整ダイヤルがあります。材料への加圧の微調整にご使用ください。
重い材料の場合に送材ベルトがスリップして送材がスムーズに行なえず、反転位置が定まらないことがあります。この場合加圧を少し強くしてください。また柔い材料の場合少し加圧を弱くすることにより、切断面がきれいに仕上がります。
- 加圧調整は加圧調整ダイヤルを左に回すと少し強くなり、右に回すと少し弱くなります。



●スイッチ

(S L A - 181、S L A - 181 T B)

- 切替スイッチを往復に合わせれば、往復切削(復路切削)一方向に合わせれば、一方向切削になります。
- 反転位置調整スイッチは、(-)ドライバーにより右に回すと反転位置が速く、左で遅くなります。電圧の差等により、反転位置がずれた場合の微調整にご使用ください。

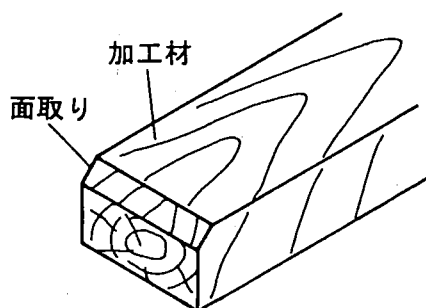


●切削作業

△
注
意

- ・被切削材に釘、砂などの異物がないことを確認してください。
- ・能力を超えた作業は事故のもとです。カンナ刃は常に良い切れ味にしておき、回転数が上がった後、加工を始めてください。

- 良好な仕上面を得る為には、切削前に加工材を手押カンナで狂いを取り、自動カンナで分決めをすることが必要です。
- 加工材に砂が付きますと、カンナ刃を傷め、仕上がりが悪くなります。特に砂が付き易い木口は面取りか、切り捨てるようにしてください。



●軽量材、薄板の切削について

- 軽量材、薄板の切削時に、テーブルから送材ベルトへの材料の送りがスムーズにいかない場合があります。この場合は、材料を手で少し送材方向に押し込んでください。

■操作方法

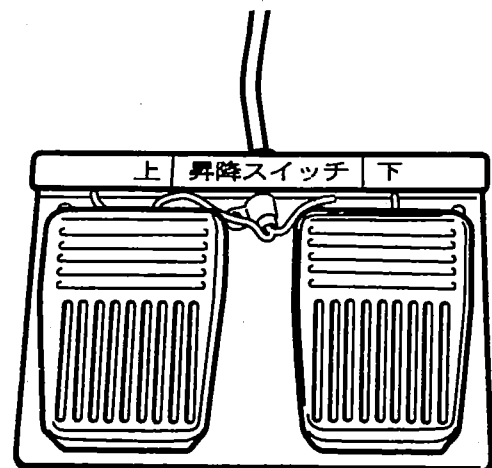
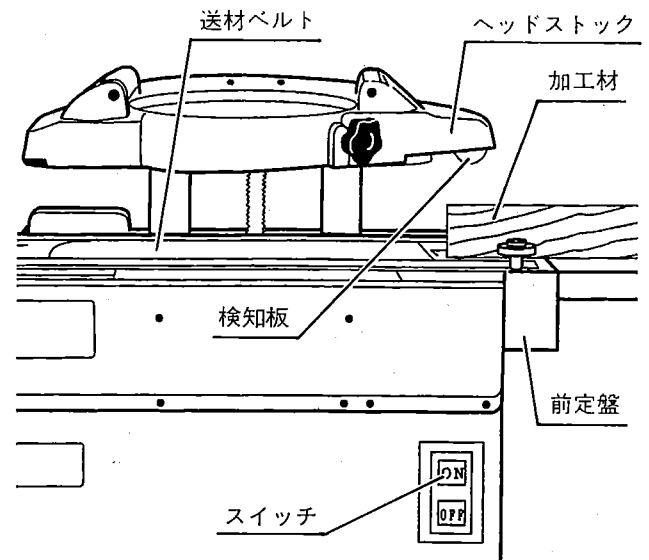
<p>△警告</p>	<ul style="list-style-type: none"> ・必ず100Vの電圧で使用してください。 ・刃物類(カンナ刃など)は確実に取付けてください。
------------	---

(注)加工材を検知板の下に移動させる時に、木材の先端が送材ベルトにかからないように注意してください。

(注)板厚を検知する場合、加工材を前定盤に完全に接触させて行なってください。

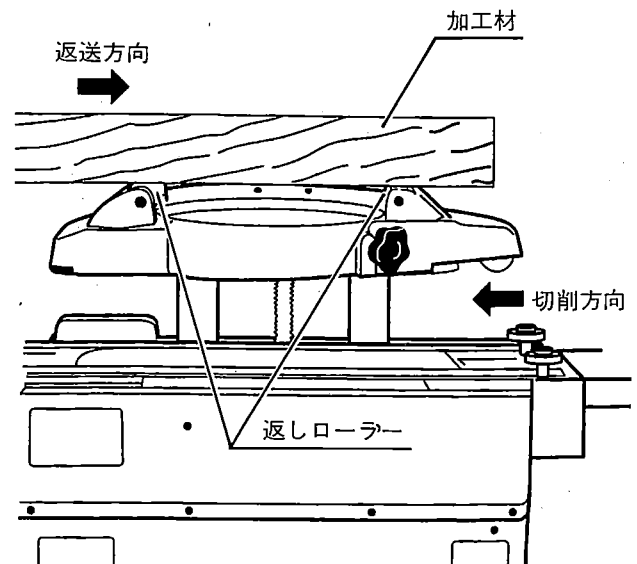
(SL-180A)

- ①昇降スイッチ「上」を踏み込んで加工材より高い位置にヘッドストックを上げます。
- ②スイッチ「ON」ボタンを押して、起動させます。
- ③加工材を検知板の下に移動させ、昇降スイッチ「下」を踏み込みます。
検知板が加工材を検知しますと昇降モーターが停止し、ヘッドストックの高さが決まります。
- ④加工材を送り、切削をしてください。



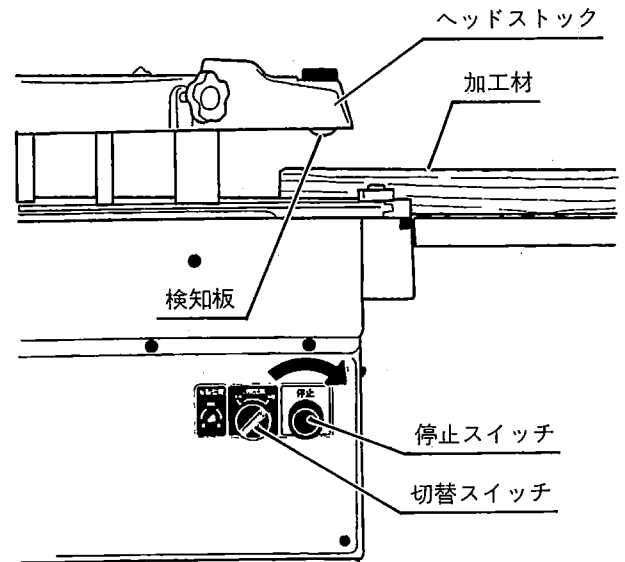
(SL-180A)

- SL-180Aは返しローラーが付いています。
再切削する場合は、返しローラーを使用して材料を送り返してください。



(SLA-181、SLA-181TB)

- ①切替スイッチで往復を選びます。
- ②斜行角度が復路切削になっているか確認します。
(往復切削は復路の切削です。)
- ③昇降スイッチ「上」を踏み込んで加工材より高い位置にヘッドストックを上げます。
- ④検知板の下に加工材を移動させ、昇降スイッチ「下」を踏み込んでください。検知板が加工板を検知します。ヘッドストックの下降が止まり、送材ベルトが回転します。
- ⑤加工材を送り、切削してください。
(注)送材ベルトを停止させる場合は、昇降スイッチ「上」を踏むか、停止スイッチを押してください。
(注)一方向切削の場合はSL-180Aと同じ操作手順となります。この場合、往復切削時と切削方向が異なります。ナイフストックの斜行角度に注意してください。
(注)切欠部のある材料を切削する場合、切欠部の大きさや方向により往復切削のできない場合があります。
(注)切欠部の大きな材料では一方向切削で切削してください。



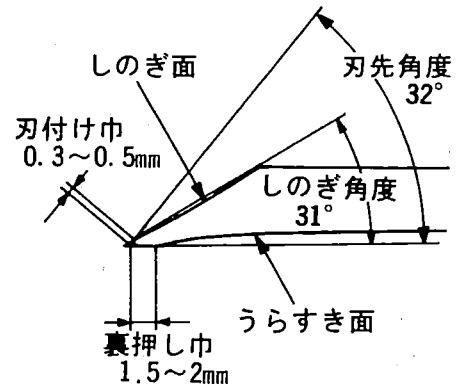
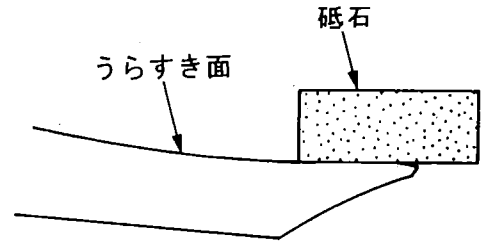
■刃物のとぎ方

(SL-180A、SLA-181)

- 切れ味が悪くなったカンナ刃をそのままご使用になりますと仕上面が悪くなり、能率が低下するばかりかモーターにも無理がかかりますので早目に研磨するか新品と交換してください。

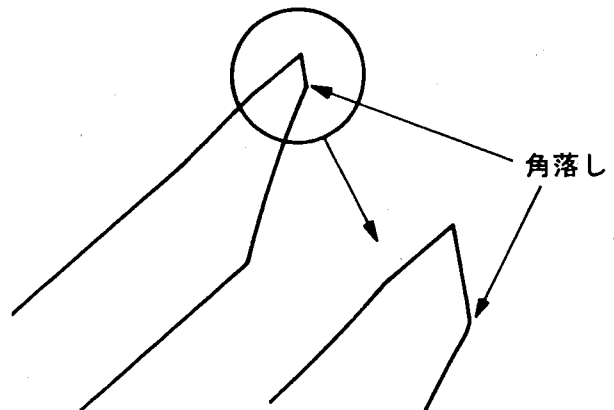
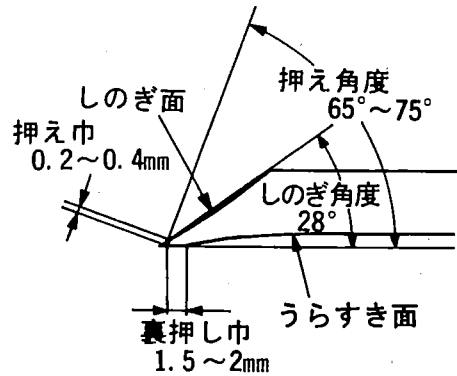
1. 本 刃

- (1) しのぎ研磨
しのぎ面を切削します。
- (2) 刃付け
刃付け巾は0.3~0.5mm、刃先角 32° に仕上げ砥石で仕上げます。
- (3) 裏押し
うらすき面に沿って水砥石で粗研磨し、合わせ砥石で正確な平面に仕上げます。
裏押し巾1.5~2mmの間には研磨キズを残さないようにしてください。



2. 裏 刃

- (1) しのぎ研磨
本刃と同様の方法で、しのぎ角度 28° に仕上げます。
- (2) 押え
裏刃には、刃先の“押え”角度をつける必要があります。水砥石、又は合わせ砥石で仕上げてください。
- (3) 裏押し
本刃と同じ要領で行ないます。
- (4) 角落し
押え幅が広い(0.3mm以上)場合は押え面と、しのぎ面とで作る角部を滑らかな曲面に仕上げます。



■保守と点検



・保守、点検、部品交換等のお手入れの前にプラグを必ず電源から抜いてください。けがや感電の原因になります。

●各部取付ネジの点検

- ネジなどのゆるみがないか確認してください。もしゆるみがある場合は締直してください。

●作業後の保管

- 高温にならない乾燥した場所に保管してください。お子さまの手の届く範囲や落下の恐れがあるところはさけてください。

●修理について

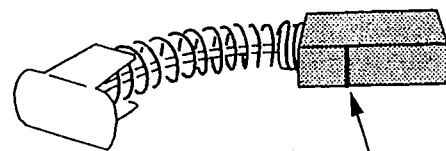
- 本機は厳密な管理の元で製造されています。もし正常に作動しなくなった場合には、お買い上げの販売店にご用命ください。
その他、部品ご入用の場合、あるいは取扱い上ご不明な点、ご質問などご遠慮なくお問い合わせください。

●各部の清掃

- 作業後は常に機械を清掃し、摺動部・ナイフストック等に油を塗ってさびないようにしてください。
- ヘッド、ナイフストック面のさび、ヤニ、カンナ屑等はきれいに取り除き、シリコンスプレー等で清掃してください。
- 送材ベルト上のカンナ屑等を取り除きベルトが変色、硬質化等によりスリップする場合は、紙ヤスリ、ワイヤーブラシなどで変色、硬質化した部分を取り除いてください。

●カーボンブラシの交換

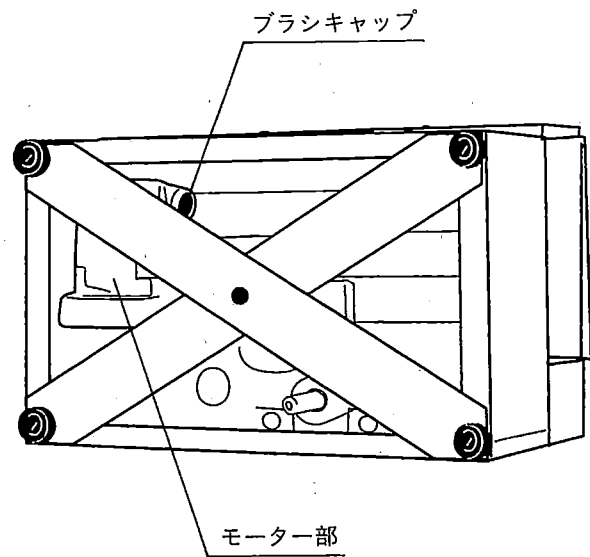
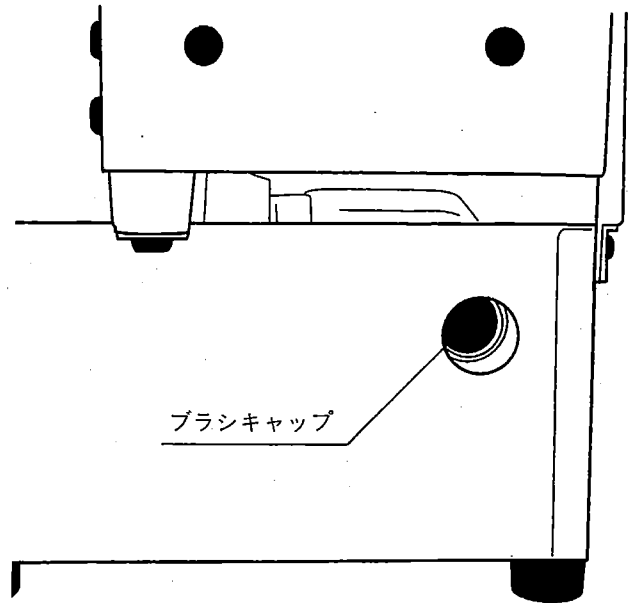
- モーター部には消耗品のカーボンブラシを使用しております。カーボンブラシが全長の $\frac{1}{3}$ 程度(横に印した線まで)になりましたら、新しいカーボンブラシと交換してください。短くなったカーボンブラシをそのままご使用になりますと、モーター焼損の原因となることがあります。
- カーボンブラシの交換は2個1組で同時に行なってください。



この線までご使用になれます

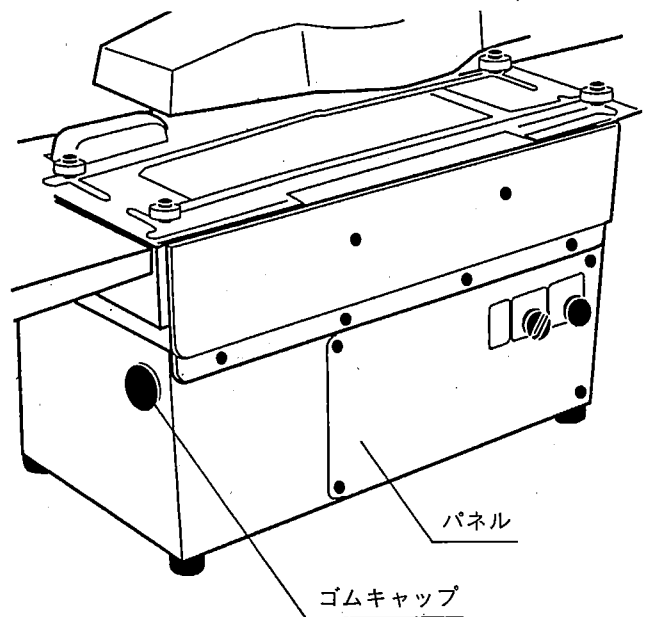
(SL-180A)

- 本体左側及び下側から(-)ドライバーでブラシキャップを外せば、カーボンブラシは簡単に取り出せます。



(SLA-181、SLA-181TB)

- 本体前面のパネルを外してください。
- 本体左側面及びパネル内側のゴムキャップを外せば、ブラシキャップがあります。
- (-)ドライバーでブラシキャップを外し、カーボンブラシを取り出してください。



部品ご入用、故障の場合、その他取扱い上ご不明な点があった場合には、ご遠慮なくお買上げの販売店、またはリョービ販売営業所にお問い合わせください。

※改良のためお断りなく仕様、外観等を変更することがあります。

RYOBI

発売元

リョービ販売株式会社

製造元

リョービ株式会社